



60HZ

CONDENSING UNIT

HFC

**CONDENSING UNITS**

- HUA SEIRES	3
- HUP SEIRES	41
- HUB SEIRES	59
- HUC PLUS SEIRES	73
- HUC PLUS T SEIRES	91
- HUD SEIRES	107
- HUA-O- SEIRES	121
- HUP-O- SEIRES	155
- HUM SEIRES	173

**UNIDADES CONDENSADORAS**

- SERIE HUA	3
- SERIE HUP	41
- SERIE HUB	59
- SERIE HUC PLUS	73
- SERIE HUC PLUS T	91
- SERIE HUD	107
- SERIE HUA-O-	121
- SERIE HUP-O-	155
- SERIE HUM	173



# HUA SERIES CONDENSING UNITS

UNIDADES CONDENSADORAS SERIE HUA

## CONDENSING UNITS UNIDADES CONDENSADORAS

The condensing unit HUA range is designed for commercial refrigeration at medium and low temperatures. All condensing units are complied with directives 97/23/EC Pressure Equipment (P.E.D).

The exchange coils used in the HUA range are highly efficient with special profile aluminum fins and  $\varnothing 7$  mm internally grooved tubes, with a reduced internal volume to reduce the necessary refrigerant charge, meeting the needs of the different international regulations for the reduction of gases with high greenhouse effect. They are supplied clean and tested under a pressure of 30 bar.

**“Floating” system avoids any kind of contact between the copper tubes and the supporting end plates, assuring a long life for the condenser without leaks.**

**Blue Fin coating helps protect the parts from corrosion.**

## HUA SERIES CONDENSING UNITS UNIDADES CONDENSADORAS SERIE HUA

La unidad condensadora HUA está diseñada para la refrigeración comercial a media y baja temperatura. Todas las unidades condensadoras cumplen con las directivas 97/23/EC Equipo de presión (P.E.D).

Los serpentines de intercambio utilizados en la gama HUA son de alta eficiencia con aletas de aluminio de perfil especial y  $\varnothing 7$  mm tubos ranurados interiormente, con un volumen interno reducido para disminuir la carga de refrigerante necesaria, cumpliendo las necesidades de las diferentes normativas internacionales para la disminución de los gases de alto efecto invernadero. Se suministran limpias y probadas a una presión de 30 bar.

**El sistema “flotante” evita cualquier tipo de contacto entre los tubos de cobre y las placas de soporte, garantizando una larga vida útil del condensador sin fugas.**

**El revestimiento de aleta azul ayuda a proteger las piezas de la corrosión.**

# HUA 4501Z03P S MT

- T: Three hase (S: Single phase) /  
T: Trifásico (S: Una fase)
- M: Medium and high temperature (L: Low temp)/  
M: Media y alta temperatura (L: Baja temp)
- S: Semi-hermetic compressor (None: Scroll or hermetic  
compressor) / S: Compresor semihermético (Ninguno:  
Compresor de tornillo o hermético)
- P: Condenser length plus (None: Condenser length standard)/  
P: Largo adicional del condensador (Ninguno: Largo del  
condensador estándar)
- Rows of condenser / Filas de condensador
- Refrigerant: Freon/ Refrigerante: Freon
- Fan number / Número de ventiladores
- Fan  $\varnothing$  (mm) / Ventilador  $\varnothing$  (mm)
- Series / Serie

## ACCESSORIES / ACCESORIOS

**Accessories:**

- ▶ Powder coated Zinc plate highly anti-corrosion strength.
- ▶ Tropical condenser coil with copper tube and aluminium fins.
- ▶ Sound insulation.
- ▶ Hermetic scroll or reciprocating compressor.
- ▶ Dural pressure switch with automatic reset.
- ▶ Solenoid valve on liquid line.
- ▶ Filter drier on liquid line.
- ▶ Sight glass with moisture indicator.
- ▶ Liquid receiver.
- ▶ Shutoff valves for liquid and suction line.
- ▶ Ziehl-Abegg or Maer axial fan motors.
- ▶ Manometers.

**Optional items:**

- ▶ Fan speed controller based on condenser pressure.
- ▶ Oil separator.
- ▶ Crankcase heater.
- ▶ Built in electric control panel.
- ▶ Suction accumulator.
- ▶ Different voltage & gas.
- ▶ Safety relief valve.
- ▶ Oil level controller.
- ▶ EC fan.

For performance at work points other than those in this catalogue, use the "xShark HISPANIA" software.



For special applications and additional information consult our Technical Department.

**Accesorios:**

- ▶ Paquete de aletas con tratamiento anti corrosión.
- ▶ Condensador tropicalizado.
- ▶ Unidad condensadora insonorizada.
- ▶ Compresor Scroll o hermetico de pistones.
- ▶ Doble presostato con rearme automatico.
- ▶ Válvula selenoide en línea de líquido.
- ▶ Filtro deshidratador en línea de líquido.
- ▶ Visor de líquido.
- ▶ Recipiente de líquido (calderín).
- ▶ Válvulas de servicio en línea de líquido y aspiración.
- ▶ Ventilador axial Ziehl-Abegg o Maer.
- ▶ Manómetros.

**Accesorios opcionales:**

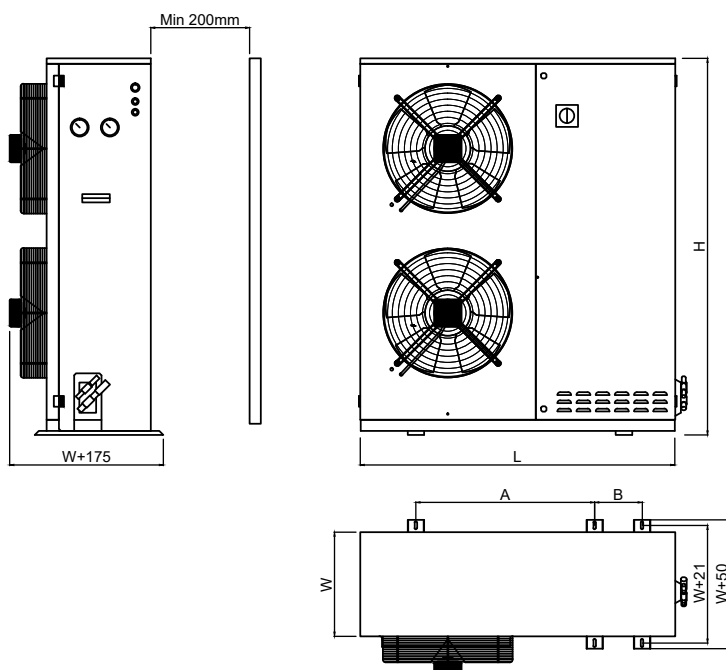
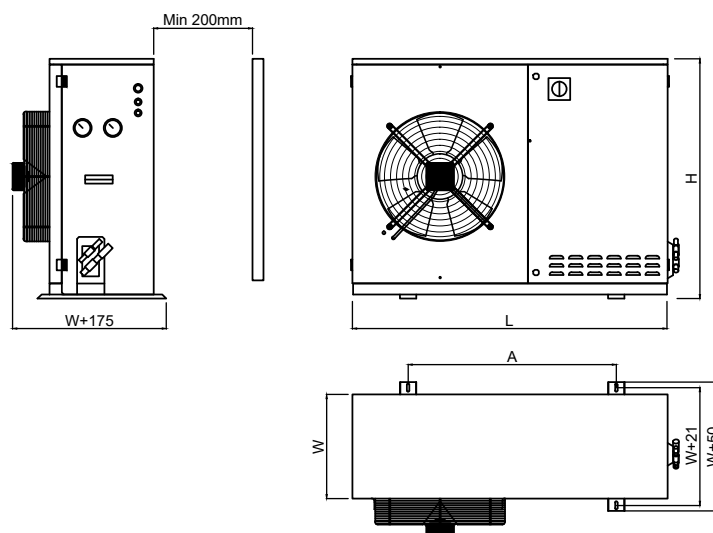
- ▶ Control de velocidad, según la condensación.
- ▶ Separador de aceite.
- ▶ Resistencia de carter.
- ▶ Panel eléctrico de control.
- ▶ Acumulador de succión.
- ▶ Diferente voltaje & gas.
- ▶ Válvula de seguridad homologada.
- ▶ Control de nivel de aceite.
- ▶ Ventilador EC.

Para rendimientos en puntos de trabajo distintos a los de este catálogo utilizar el software "xShark HISPANIA".

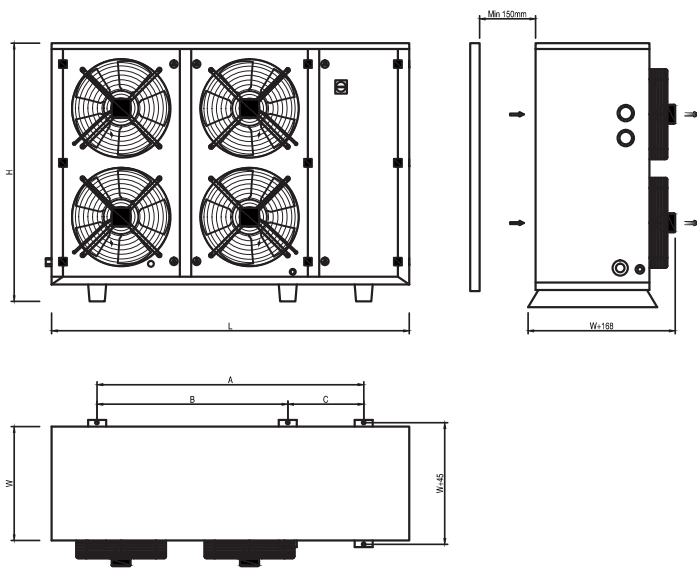
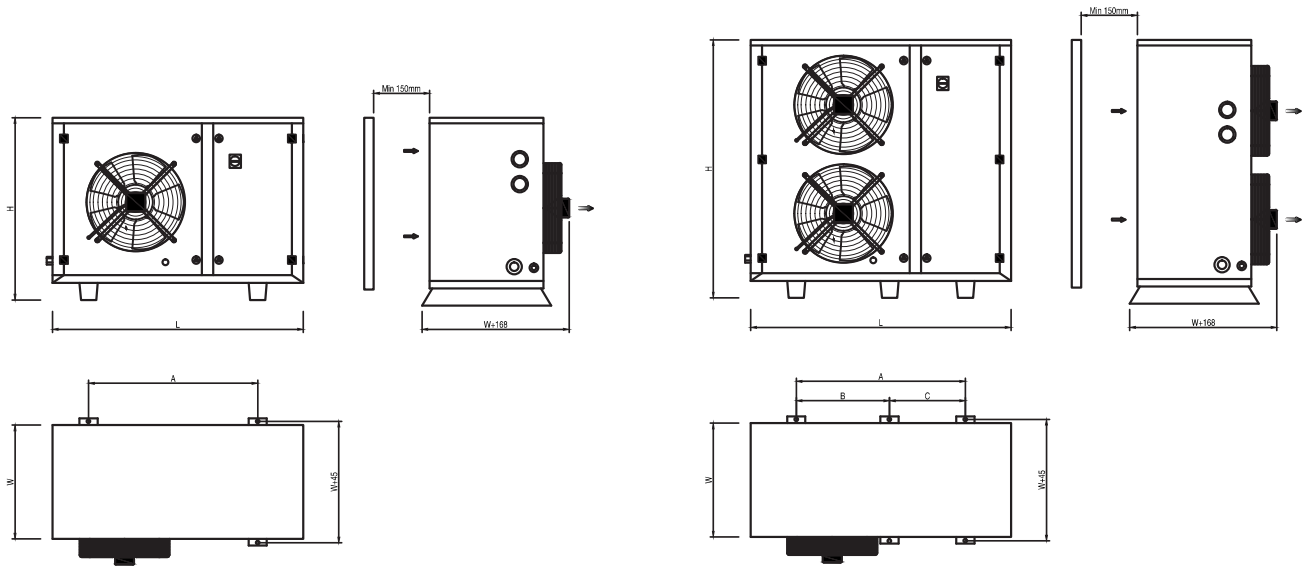


Para aplicaciones especiales e informaciones adicionales consultar a nuestro Departamento Técnico.

DIMENSIONS / DIMENSIONES



Series / Serie	Dimensions / dimensiones(mm)			
	L	W	A	H
HUA 3501...	900	395	441	475
HUA 4001...	1000	395	541	525
HUA 4501...	1000	395	541	675
HUA 4501P...	1150	395	646	875
HUA 5001...	1150	395	646	975
HUA 5002...	1300	400	786	1275
HUA 5002P...	1500	445	986	1275
HUA 5502P...	1700	550	1116	1475



Series / Serie	Dimensions / dimensiones(mm)					
	L	W	A	B	C	H
HUA 5001S...	1260	655	640	\	\	1060
HUA 5002S...	1415	805	795	315	480	1360
HUA 5002PS...	1615	805	995	515	480	1360
HUA 5502PS...	1915	805	1295	815	480	1560
HUA 5004S...	2200	805	1580	1100	480	1560

R404A / R507A

HMBP	Compressor/ Compresor		Condenser/ Condensador		Axial Fan Motor/ Ventilador con motor axial					Noise/ Ruido	Pipe Fittings/ Tuberías		N.W./ Peso Neto	*MOC	Liquid Receiver/ Receptor de Líquido	
	Model/Modelo	Hp	Capacity/ Capacidad ΔT=15K Btu/h	Surface/ Superficie m <sup>2</sup>	N°×∅	m <sup>3</sup> /h	Poles	Voltage/Voltaje (V/60Hz)	Absorption/ Absorción		*Dist=10m dBA	L				S
									W	A		inch	inch	Kg	A	L
HUA 3501Z02 MS	SC10MLX	1/2	13750	8	1x350	2124	6	1-230	123	0.59	42	1/4"	3/8"	37	5.38	1
HUA 3501Z03 MS	SC12MLX	3/4	17397	11	1x350	1964	6	1-230	123	0.59	42	1/4"	3/8"	37	6.27	1
HUA 4001Z02 MS	SC15MLX.2	3/4	15731	8	1x400	2732	6	1-230	145	0.66	47	1/4"	1/2"	42	6.39	1
HUA 4001Z03 MS	SC18MLX	1	19485	11	1x400	2397	6	1-230	145	0.66	47	1/4"	1/2"	43	9.01	2

The noise levels refer to the average value recored during 24h of daily functioning with fan motors controlled speed, standard housing sound absorption and compressor jacket (optional items). Alternative conditions may produce different results.

Condensers are designed at ambient temperature 35°C.

MOC: Max Operating Current.

Los niveles de ruido se refieren al valor promedio registrado durante 24 horas de funcionamiento con ventiladores, velocidad controlada, absorción de sonido con gabinete estándar y chaqueta para compresor (items opcionales). Las condiciones alternativas pueden producir diferentes resultados.

Los condensadores están diseñados a temperatura ambiente de 35°C.

MOC: Corriente máxima de funcionamiento.

HMBP	Compressor/ Compresor		Performance/ Rendimiento (Btu/h)				
	Model/ Modelo	Hp	Evaporating Temperature/ Temperatura de evaporación (°C)				
			+5°C	0°C	-5°C	-10°C	-15°C
HUA 3501Z02 MS	SC10MLX	1/2	5316	4432	3651	2968	2371
HUA 3501Z03 MS	SC12MLX	3/4	6220	5203	4303	3514	2829
HUA 4001Z02 MS	SC15MLX.2	3/4	7493	6244	5149	4200	3392
HUA 4001Z03 MS	SC18MLX	1	9059	7581	6285	5159	4190

Test condition: Ambient temperature: 35°C, Condensing temperature: 50°C/

Condiciones de prueba: temperatura ambiente: 35°C, temperatura de condensación: 50°C

R404A / R507A



LBP	Compressor/ Compresor		Condenser/ Condensador		Axial Fan Motor/ Ventilador con motor axial					Noise/ Ruido	Pipe Fittings/ Tuberías		N.W./ Peso Neto	*MOC	Liquid Receiver/ Receptor de Líquido	
	Model/Modelo	Hp	Capacity/ Capacidad ΔT=15K Btu/h	Surface/ Superficie m <sup>2</sup>	N°*Ø	m <sup>3</sup> /h	Poles	Voltage/Voltaje (V/60Hz)	Absorption/ Absorción		*Dist=10m dBA	L				S
									W	A		inch	inch	Kg	A	L
HUA 3501Z01 LS	SC10CLX	1/2	10157	5	1x350	2284	6	1-230	123	0.59	39	1/4"	3/8"	37	3.9	1
HUA 3501Z02 LS	SC12CLX.2	1/2	13750	8	1x350	2124	6	1-230	123	0.59	39	1/4"	3/8"	37	4.3	1
HUA 3501Z02 LS	SC15CLX.2	3/4	13750	8	1x350	2124	6	1-230	123	0.59	39	1/4"	1/2"	38	4.6	1
HUA 3501Z02 LS	SC18CLX.2	3/4	13750	8	1x350	2124	6	1-230	123	0.59	42	1/4"	1/2"	42	5.6	1

The noise levels refer to the average value recored during 24h of daily functioning with fan motors controlled speed, standard housing sound absorption and compressor jacket (optional items). Alternative conditions may produce different results.

Condensers are designed at ambient temperature 35°C.

MOC: Max Operating Current.

Los niveles de ruido se refieren al valor promedio registrado durante 24 horas de funcionamiento con ventiladores, velocidad controlada, absorción de sonido con gabinete estándar y chaqueta para compresor (items opcionales). Las condiciones alternativas pueden producir diferentes resultados.

Los condensadores están diseñados a temperatura ambiente de 35°C.

MOC: Corriente máxima de funcionamiento.

LBP	Compressor/ Compresor		Performance/ Rendimiento (Btu/h)				
	Model/ Modelo	Hp	Evaporating Temperature/ Temperatura de evaporación (°C)				
			-10°C	-15°C	-20°C	-25°C	-30°C
HUA 3501Z01 LS	SC10CLX	1/2	2736	2214	1744	1317	925
HUA 3501Z02 LS	SC12CLX.2	1/2	3716	2992	2365	1822	1355
HUA 3501Z02 LS	SC15CLX.2	3/4	4548	3678	2924	2269	1709
HUA 3501Z02 LS	SC18CLX.2	3/4	5070	4214	3477	2815	2180

Test condition: Ambient temperature: 35°C, Condensing temperature: 50°C/

Condiciones de prueba: temperatura ambiente: 35°C, temperatura de condensación: 50°C

R404A / R507A

HMBP	Compressor/ Compresor		Condenser/ Condensador		Axial Fan Motor/ Ventilador con motor axial					Noise/ Ruido	Pipe Fittings/ Tuberías		N.W./ Peso Neto	*MOC	Liquid Receiver/ Receptor de Líquido	
	Model/Modelo	Hp	Capacity/ Capacidad ΔT=15K Btu/h	Surface/ Superficie m <sup>2</sup>	N°×∅	m <sup>3</sup> /h	Poles	Voltage/Voltaje (V/60Hz)	Absorption/ Absorción		*Dist=10m dBA	L				S
									W	A		inch	inch	Kg	A	L
HUA 3501Z02 MS	NEK6210GK	1/2	13750	8	1x350	2124	6	1-230	123	0.59	37	1/4"	3/8"	34	4.02	1
HUA 3501Z03 MS	NEK6213GK	1/2	17397	11	1x350	1964	6	1-230	123	0.59	42	1/4"	3/8"	36	5.89	1
HUA 4001Z02 MS	NEU6220GK	3/4	15731	8	1x400	2732	6	1-230	145	0.66	42	1/4"	3/8"	40	7.11	1
HUA 4001Z03 MS	NT6222GK	1	19485	11	1x400	2397	6	1-230	145	0.66	42	1/4"	1/2"	46	6.87	2
HUA 4001Z03 MS	NT6226GK	1	19485	11	1x400	2397	6	1-230	145	0.66	42	1/4"	1/2"	46	8.69	2

The noise levels refer to the average value recorded during 24h of daily functioning with fan motors controlled speed, standard housing sound absorption and compressor jacket (optional items). Alternative conditions may produce different results.

Condensers are designed at ambient temperature 35°C.

MOC: Max Operating Current.

Los niveles de ruido se refieren al valor promedio registrado durante 24 horas de funcionamiento con ventiladores, velocidad controlada, absorción de sonido con gabinete estándar y chaqueta para compresor (ítems opcionales). Las condiciones alternativas pueden producir diferentes resultados.

Los condensadores están diseñados a temperatura ambiente de 35°C.

MOC: Corriente máxima de funcionamiento.

HMBP	Compressor/ Compresor		Performance/ Rendimiento (Btu/h)				
	Model/ Modelo	Hp	Evaporating Temperature/ Temperatura de evaporación (°C)				
			+5°C	0°C	-5°C	-10°C	-15°C
HUA 3501Z02 MS	NEK6210GK	1/2	4429	3705	3071	2518	2040
HUA 3501Z03 MS	NEK6213GK	1/2	5835	4934	4125	3402	2764
HUA 4001Z02 MS	NEU6220GK	3/4	7636	6462	5411	4480	3654
HUA 4001Z03 MS	NT6222GK	1	-	7083	5875	4797	3842
HUA 4001Z03 MS	NT6226GK	1	10663	8967	7479	6183	5063

Test condition: Ambient temperature: 35°C, Condensing temperature: 50°C/

Condiciones de prueba: temperatura ambiente: 35°C, temperatura de condensación: 50°C

R404A / R507A



LBP	Compressor/ Compresor		Condenser/ Condensador		Axial Fan Motor/ Ventilador con motor axial					Noise/ Ruido	Pipe Fittings/ Tuberías		N.W./ Peso Neto	*MOC	Liquid Receiver/ Receptor de Líquido	
	Model/Modelo	Hp	Capacity/ Capacidad ΔT=15K Btu/h	Surface/ Superficie m <sup>2</sup>	N°*Ø	m <sup>3</sup> /h	Poles	Voltage/Voltage (V/60Hz)	Absorption/ Absorción		*Dist=10m dBA	L				S
									W	A		inch	inch	Kg	A	L
HUA 3501Z01 LS	EHU2150GK	3/4	10157	5	1x350	2284	6	1~230	123	0.59	39	1/4"	3/8"	33	3.5	1
HUA 3501Z02 LS	NEU2155GK	3/4	13750	8	1x350	2124	6	1~230	123	0.59	39	1/4"	3/8"	33	3.9	1
HUA 3501Z02 LS	NEK2168GK	3/4	13750	8	1x350	2124	6	1~230	123	0.59	39	1/4"	3/8"	36	4.7	1
HUA 3501Z02 LS	NEU2178GK	1	13750	8	1x350	2124	6	1~230	123	0.59	42	1/4"	3/8"	40	5.8	2
HUA 3501Z04 LS	NT2192GK	1 1/4	19694	15	1x350	1831	6	1~230	123	0.59	42	1/4"	1/2"	51	6.7	2
HUA 4001Z03 LS	NJ2192GJ	1 1/2	19485	11	1x400	2397	6	1~230	145	0.66	52	1/4"	1/2"	55	8.7	2

The noise levels refer to the average value recored during 24h of daily functioning with fan motors controlled speed, standard housing sound absorption and compressor jacket (optional items). Alternative conditions may produce different results.

Condensers are designed at ambient temperature 35°C.

MOC: Max Operating Current.

Los niveles de ruido se refieren al valor promedio registrado durante 24 horas de funcionamiento con ventiladores, velocidad controlada, absorción de sonido con gabinete estándar y chaqueta para compresor (items opcionales). Las condiciones alternativas pueden producir diferentes resultados.

Los condensadores están diseñados a temperatura ambiente de 35°C.

MOC: Corriente máxima de funcionamiento.

LBP	Compressor/ Compresor		Performance/ Rendimiento (Btu/h)				
	Model/ Modelo	Hp	Evaporating Temperature/ Temperatura de evaporación (°C)				
			-10°C	-15°C	-20°C	-25°C	-30°C
HUA 3501Z01 LS	EHU2150GK	3/4	3555	2907	2341	1849	1433
HUA 3501Z02 LS	NEU2155GK	3/4	3757	3050	2433	1904	1454
HUA 3501Z02 LS	NEK2168GK	3/4	3968	3235	2590	2037	1563
HUA 3501Z02 LS	NEU2178GK	1	4930	4067	3293	2607	2016
HUA 3501Z04 LS	NT2192GK	1 1/4	6111	4999	3999	3125	2378
HUA 4001Z03 LS	NJ2192GJ	1 1/2	7346	5855	4565	3460	2515

Test condition: Ambient temperature: 35°C, Condensing temperature: 50°C/

Condiciones de prueba: temperatura ambiente: 35°C, temperatura de condensación: 50°C

R404A / R507A

HMBP	Compressor/ Compresor		Condenser/ Condensador		Axial Fan Motor/ Ventilador con motor axial				Noise/ Ruido	Pipe Fittings/ Tuberías		N.W./ Peso Neto	*MOC	Liquid Receiver/ Receptor de Líquido		
	Model/Modelo	Hp	Capacity/ Capacidad ΔT=15K Btu/h	Surface/ Superficie m <sup>2</sup>	N°×Ø	m <sup>3</sup> /h	Poles	Voltage/Voltage (V/60Hz)	Absorption/ Absorción		L				S	
									W	A	dBA	inch	inch	Kg	A	L
HUA 4501Z03 MS	ZB15KNE-PFV	2	26999	15	1x450	3375	6	1-230	340	1.60	49	3/8"	3/4"	58	16.4	4
HUA 4501Z03P MS	ZB21KNE-PFV	3	38759	27	1x450	4175	6	1-230	340	1.60	49	1/2"	3/4"	70	22.4	4
HUA 5001Z03 MT	ZB21KQE-TF5	3	46444	31	1x500	4475	6	1-230	310	1.35	49	1/2"	3/4"	75	15.7	4
HUA 5001Z04 MT	ZB29KQE-TF5	4	52560	41	1x500	4232	6	1-230	310	1.35	49	1/2"	7/8"	99	19.9	6
HUA 5002Z03 MT	ZB38KQE-TF5	5	81931	51	2x500	8489	6	1-230	620	2.70	52	1/2"	7/8"	104	25.1	6
HUA 5002Z04 MT	ZB45KQE-TF5	6	94910	69	2x500	7932	6	1-230	620	2.70	52	1/2"	7/8"	108	28.7	8
HUA 5002Z04P MT	ZB58KQE-TF5	8	109891	88	2x500	8659	6	1-230	620	2.70	54	5/8"	1 1/8"	121	38.1	10
HUA 5002Z05P MT	ZB76KQE-TF5	10	116334	110	2x500	8259	6	1-230	620	2.70	53	5/8"	1 1/8"	130	49.6	10

The noise levels refer to the average value recorded during 24h of daily functioning with fan motors controlled speed, standard housing sound absorption and compressor jacket (optional items). Alternative conditions may produce different results. / Los niveles de ruido se refieren al valor promedio registrado durante 24 horas de funcionamiento con ventiladores, velocidad controlada, absorción de sonido con gabinete estándar y chaqueta para compresor (items opcionales). Las condiciones alternativas pueden producir diferentes resultados.

Condensers are designed at ambient temperature 35°C. / Los condensadores están diseñados a temperatura ambiente de 35°C.

MOC: Max Operating Current./ MOC: Corriente máxima de funcionamiento.

HMBP	Compressor/ Compresor		Performance/ Rendimiento (Btu/h)			
	Model/ Modelo	Hp	Evaporating Temperature/ Temperatura de evaporación (°C)			
			-5°C	-10°C	-15°C	-20°C
HUA 4501Z03 MS	ZB15KNE-PFV	2	14298	11902	9839	8070
HUA 4501Z03P MS	ZB21KNE-PFV	3	21299	17725	14666	12013
HUA 5001Z03 MT	ZB21KQE-TF5	3	23167	19278	15900	12966
HUA 5001Z04 MT	ZB29KQE-TF5	4	30640	25522	21052	17162
HUA 5002Z03 MT	ZB38KQE-TF5	5	38726	32175	26545	21632
HUA 5002Z04 MT	ZB45KQE-TF5	6	45891	38214	31493	25692
HUA 5002Z04P MT	ZB58KQE-TF5	8	60392	49815	40262	31049
HUA 5002Z05P MT	ZB76KQE-TF5	10	80864	67728	56469	46574

Test condition: Ambient temperature: 35°C, Condensing temperature: 50°C/ Condiciones de prueba: temperatura ambiente: 35°C, temperatura de condensación: 50°C

R404A / R507A



LBP	Compressor/ Compresor		Condenser/ Condensador		Axial Fan Motor/ Ventilador con motor axial					Noise/ Ruido	Pipe Fittings/ Tuberías		N.W./ Peso Neto	*MOC	Liquid Receiver/ Receptor de Líquido	
	Model/Modelo	Hp	Capacity/ Capacidad ΔT=15K Btu/h	Surface/ Superficie m <sup>2</sup>	N°*Ø	m <sup>3</sup> /h	Poles	Voltage/Voltaje (V/60Hz)	Absorption/ Absorción		*Dist=10m dBA	L				S
									W	A		inch	inch	Kg	A	L
HUA 5002Z05P LT	ZF34KQE-TFC	10	116334	110	2x500	8259	6	1~230	620	2.70	54	5/8"	1 3/8"	126	54.1	15
HUA 5502Z03P LT	ZF41KQE-TFC	13	131958	103	2x550	11412	6	1~230	660	3	54	5/8"	1 3/8"	133	60.7	15
HUA 5502Z03P LT	ZF49KQE-TFC	16	131958	103	2x550	11412	6	1~230	660	3	56	5/8"	1 3/8"	136	70.9	20
HUA 5502Z04P LT	ZF54KQE-TFC	18	151316	137	2x550	11455	6	1~230	660	3	56	5/8"	1 3/8"	144	61.4	20

The noise levels refer to the average value recored during 24h of daily functioning with fan motors controlled speed, standard housing sound absorption and compressor jacket (optional items). Alternative conditions may produce different results.

Condensers are designed at ambient temperature 35°C.

MOC: Max Operating Current.

Los niveles de ruido se refieren al valor promedio registrado durante 24 horas de funcionamiento con ventiladores, velocidad controlada, absorción de sonido con gabinete estándar y chaqueta para compresor (items opcionales). Las condiciones alternativas pueden producir diferentes resultados.

Los condensadores están diseñados a temperatura ambiente de 35°C.

MOC: Corriente máxima de funcionamiento.

LBP	Compressor/ Compresor		Performance/ Rendimiento (Btu/h)				
	Model/ Modelo	Hp	Evaporating Temperature/ Temperatura de evaporación (°C)				
			-10°C	-15°C	-20°C	-25°C	-30°C
HUA 5002Z05P LT	ZF34KQE-TFC	10	61928	50668	41115	32994	26204
HUA 5502Z03P LT	ZF41KQE-TFC	13	76429	62440	51009	41285	33062
HUA 5502Z03P LT	ZF49KQE-TFC	16	-	-	61757	49645	39409
HUA 5502Z04P LT	ZF54KQE-TFC	18	-	-	70287	56639	44868

Test condition: Ambient temperature: 35°C, Condensing temperature: 50°C/

Condiciones de prueba: temperatura ambiente: 35°C, temperatura de condensación: 50°C

R404A / R507A

LBP	Compressor/ Compresor		Condenser/ Condensador		Axial Fan Motor/ Ventilador con motor axial					Noise/ Ruido	Pipe Fittings/ Tuberías		N.W./ Peso Neto	*MOC	Liquid Receiver/ Receptor de Líquido	
	Model/Modelo	Hp	Capacity/ Capacidad ΔT=15K Btu/h	Surface/ Superficie m <sup>2</sup>	N°×∅	m <sup>3</sup> /h	Poles	Voltage/Voltaje (V/60Hz)	Absorption/ Absorción		*Dist=10m dBA	L				S
									W	A		inch	inch	Kg	A	L
HUA 5502Z04P LT	ZF150KQE-TFC	12	151316	137	2x550	11455	6	1-230	660	3	56	5/8"	1 3/8"	185	54.4	15

The noise levels refer to the average value recorded during 24h of daily functioning with fan motors controlled speed, standard housing sound absorption and compressor jacket (optional items). Alternative conditions may produce different results.

Condensers are designed at ambient temperature 35°C.

MOC: Max Operating Current.

Los niveles de ruido se refieren al valor promedio registrado durante 24 horas de funcionamiento con ventiladores, velocidad controlada, absorción de sonido con gabinete estándar y chaqueta para compresor (ítems opcionales). Las condiciones alternativas pueden producir diferentes resultados.

Los condensadores están diseñados a temperatura ambiente de 35°C.

MOC: Corriente máxima de funcionamiento.

LBP	Compressor/ Compresor		Performance/ Rendimiento (Btu/h)				
	Model/ Modelo	Hp	Evaporating Temperature/ Temperatura de evaporación (°C)				
			-10°C	-15°C	-20°C	-25°C	-30°C
HUA 5502Z04P LT	ZF150KQE-TFC	12	91100	78135	66022	55104	45380

Test condition: Ambient temperature: 35°C, Condensing temperature: 50°C/

Condiciones de prueba: temperatura ambiente: 35°C, temperatura de condensación: 50°C

R404A / R507A



HMBP	Compressor/ Compresor		Condenser/ Condensador		Axial Fan Motor/ Ventilador con motor axial						Noise/ Ruido	Pipe Fittings/ Tuberías		N.W./ Peso Neto	*MOC	Liquid Receiver/ Receptor de Líquido
	Model/Modelo	Hp	Capacity/ Capacidad ΔT=15K	Surface/ Superficie	N°*Ø	m³/h	Poles	Voltage/Voltage (V/60Hz)	Absorption/ Absorción		*Dist=10m dBA	L	S			
									W	A		inch	inch			
HUA 4501Z04 MS	YM34E3G-100	2	30370	20	1x450	3040	6	1~230	340	1.60	49	3/8"	7/8"	63	21.10	4
HUA 4501Z04 MT	YM34E7G-100	2	30370	20	1x450	3040	6	1~230	340	1.60	49	3/8"	7/8"	63	12.40	4
HUA 4501Z03P MS	YM43E3G-100	2.5	38759	27	1x450	4175	6	1~230	340	1.60	49	3/8"	7/8"	76	22.30	4
HUA 4501Z03P MT	YM43E7G-100	2.5	38759	27	1x450	4175	6	1~230	340	1.60	49	3/8"	7/8"	76	14.90	4
HUA 5001Z03 MS	YM49E3G-100	3	46444	31	1x500	5176	6	1~230	310	1.35	49	1/2"	7/8"	78	23.15	4
HUA 5001Z03 MT	YM49E7G-100	3	46444	31	1x500	5176	6	1~230	310	1.35	49	1/2"	7/8"	78	15.65	4
HUA 5001Z03 MS	YM60E3G-100	3.5	46444	31	1x500	5176	6	1~230	310	1.35	49	1/2"	7/8"	78	30.75	4
HUA 5001Z03 MT	YM60E7G-100	3.5	46444	31	1x500	5176	6	1~230	310	1.35	49	1/2"	7/8"	78	20.04	4
HUA 5001Z04 MS	YM70E3G-100	4	52560	41	1x500	4844	6	1~230	310	1.35	49	1/2"	7/8"	81	35.35	6
HUA 5001Z04 MT	YM70E7G-100	4	52560	41	1x500	4844	6	1~230	310	1.35	49	1/2"	7/8"	90	23.15	6
HUA 5002Z03 MS	YM86E3G-100	5	81931	51	2x500	9689	6	1~230	620	2.70	52	1/2"	7/8"	92	42.80	6
HUA 5002Z03 MT	YM86E7G-100	5	81931	51	2x500	9689	6	1~230	620	2.70	52	1/2"	7/8"	92	28.20	6
HUA 5002Z04 MT	YM102E7G-100	6	94910	69	2x500	9078	6	1~230	620	2.70	52	1/2"	7/8"	96	32.10	8
HUA 5002Z04 MT	YM125E7G-100	7	94910	69	2x500	9078	6	1~230	620	2.70	52	5/8"	1 1/8"	97	38.90	8
HUA 5002Z04P MT	YM132E7G-100	8	109891	88	2x500	9981	6	1~230	620	2.70	54	5/8"	1 1/8"	121	41.20	10
HUA 5002Z05P MT	YM158E7G-100	9	116334	110	2x500	9396	6	1~230	620	2.70	54	5/8"	1 1/8"	129	46.60	10
HUA 5002Z05P MT	YM182E7G-100	10	116334	110	2x500	9396	6	1~230	620	2.70	53	5/8"	1 1/8"	130	52.00	10
HUA 5502Z04P MT	YM200E7G-100	12	151316	137	2x550	11455	6	1~230	660	3	57	5/8"	1 1/8"	142	58.39	15
HUA 5502Z04P MT	YM210E7G-100	13	151316	137	2x550	11455	6	1~230	660	3	59	5/8"	1 1/8"	145	60.68	15

The noise levels refer to the average value recored during 24h of daily functioning with fan motors controlled speed, standard housing sound absorption and compressor jacket (optional items). Alternative conditions may produce different results.

Condensers are designed at ambient temperature 35°C.

MOC: Max Operating Current.

Los niveles de ruido se refieren al valor promedio registrado durante 24 horas de funcionamiento con ventiladores, velocidad controlada, absorción de sonido con gabinete estándar y chaqueta para compresor (items opcionales). Las condiciones alternativas pueden producir diferentes resultados.

Los condensadores están diseñados a temperatura ambiente de 35°C.

MOC: Corriente máxima de funcionamiento.



R404A / R507A

HMBP	Compressor/ Compresor		Performance/ Rendimiento (Btu/h)					
	Model/ Modelo	Hp	Evaporating Temperature/ Temperatura de evaporación (°C)					
			+5°C	0°C	-5°C	-10°C	-15°C	-20°C
HUA 4501Z04 MS	YM34E3G-100	2	22437	18998	16009	13430	11178	9212
HUA 4501Z04 MT	YM34E7G-100	2	22437	18998	16009	13430	11178	9212
HUA 4501Z03P MS	YM43E3G-100	2.5	26818	22683	19121	16050	13348	11014
HUA 4501Z03P MT	YM43E7G-100	2.5	26818	22683	19121	16050	13348	11014
HUA 5001Z03 MS	YM49E3G-100	3	30544	25877	21782	18261	15231	12570
HUA 5001Z03 MT	YM49E7G-100	3	30544	25877	21782	18261	15231	12570
HUA 5001Z03 MS	YM60E3G-100	3.5	38965	32926	27705	23236	19346	15934
HUA 5001Z03 MT	YM60E7G-100	3.5	38965	32926	27705	23236	19346	15934
HUA 5001Z04 MS	YM70E3G-100	4	43646	36931	31117	26122	21741	17933
HUA 5001Z04 MT	YM70E7G-100	4	43646	36931	31117	26122	21741	17933
HUA 5002Z03 MS	YM86E3G-100	5	53637	45407	38242	32059	26736	22028
HUA 5002Z03 MT	YM86E7G-100	5	53637	45407	38242	32059	26736	22028
HUA 5002Z04 MT	YM102E7G-100	6	63627	53841	45366	38037	31691	26163
HUA 5002Z04 MT	YM125E7G-100	7	77957	65961	55602	46635	38856	32059
HUA 5002Z04P MT	YM132E7G-100	8	82338	69687	58714	49215	41026	33820
HUA 5002Z05P MT	YM158E7G-100	9	105499	89156	75064	62883	52374	43196
HUA 5002Z05P MT	YM182E7G-100	10	113497	96055	80946	67885	56544	46676
HUA 5502Z04P MT	YM200E7G-100	12	130134	109969	92602	77589	64589	53261
HUA 5502Z04P MT	YM210E7G-100	13	136685	115530	97276	81513	67865	55957

Test condition: Ambient temperature: 35°C, Condensing temperature: 50°C/

Condiciones de prueba: temperatura ambiente: 35°C, temperatura de condensación: 50°C

R404A / R507A



LBP	Compressor/ Compresor		Condenser/ Condensador		Axial Fan Motor/ Ventilador con motor axial						Noise/ Ruido	Pipe Fittings/ Tuberías		N.W./ Peso Neto	*MOC	Liquid Receiver/ Receptor de Líquido
	Model/Modelo	Hp	Capacity/ Capacidad ΔT=15K	Surface/ Superficie	N°×Ø	m³/h	Poles	Voltage/Voltage (V/60Hz)	Absorption/ Absorción		*Dist=0m dBA	L	S			
									W	A		inch	inch			
HUA 4501Z03 LS	YF13E3G-Q102	2	26999	15	1x450	3375	6	1~230	340	1.60	53	3/8"	7/8"	63	17.70	4
HUA 4501Z03 LT	YF13E7G-Q102	2	26999	15	1x450	3375	6	1~230	340	1.60	52	3/8"	7/8"	63	10.85	4
HUA 4501Z04 LS	YF17E3G-Q102	2.5	30370	20	1x450	3040	6	1~230	340	1.60	52	3/8"	7/8"	76	18.60	4
HUA 4501Z04 LT	YF17E7G-Q102	2.5	30370	20	1x450	3040	6	1~230	340	1.60	52	3/8"	7/8"	76	12.70	4
HUA 4501Z03P LS	YF20E3G-Q102	3	38759	27	1x450	4175	6	1~230	340	1.60	52	1/2"	7/8"	78	21.00	4
HUA 4501Z03P LT	YF20E7G-Q102	3	38759	27	1x450	4175	6	1~230	340	1.60	52	1/2"	7/8"	78	13.71	4
HUA 4501Z04P LS	YF25E3G-Q102	3.5	47495	37	1x450	3943	6	1~230	340	1.60	52	1/2"	7/8"	81	25.60	4
HUA 4501Z04P LT	YF25E7G-Q102	3.5	47495	37	1x450	3943	6	1~230	340	1.60	52	1/2"	7/8"	81	17.33	4
HUA 5001Z03 LS	YF29E3G-Q102	4	46444	31	1x500	5176	6	1~230	310	1.35	57	1/2"	7/8"	90	29.04	6
HUA 5001Z03 LT	YF29E7G-Q102	4	46444	31	1x500	5176	6	1~230	310	1.35	57	1/2"	7/8"	90	19.70	6
HUA 5001Z05 LS	YF35E3G-Q102	5	56055	51	1x500	4592	6	1~230	310	1.35	58	1/2"	7/8"	92	32.75	6
HUA 5001Z05 LT	YF35E7G-Q102	5	56055	51	1x500	4592	6	1~230	310	1.35	58	1/2"	7/8"	92	22.85	6
HUA 5002Z02 LT	YF41E7G-Q102	6	56055	51	1x500	4592	6	1~230	310	1.35	59	1/2"	7/8"	96	26.55	8
HUA 5002Z03 LT	YF56E7G-Q102	8	81931	51	2x500	9689	6	1~230	620	2.70	59	5/8"	1 1/8"	96	24.30	10
HUA 5002Z04P LT	YF65E7G-Q102	9	109891	88	2x500	9981	6	1~230	620	2.70	59	5/8"	1 1/8"	121	44.80	10
HUA 5002Z05P LT	YF72E7G-Q102	10	116334	110	2x500	9396	6	1~230	620	2.70	60	5/8"	1 1/8"	129	49.70	15
HUA 5502Z03P LT	YF80E7G-Q102	12	172604	143	2x550	11412	6	1~230	660	3	62	5/8"	1 1/8"	139	56.20	15

The noise levels refer to the average value recored during 24h of daily functioning with fan motors controlled speed, standard housing sound absorption and compressor jacket (optional items). Alternative conditions may produce different results.

Condensers are designed at ambient temperature 35°C.

MOC: Max Operating Current.

Los niveles de ruido se refieren al valor promedio registrado durante 24 horas de funcionamiento con ventiladores, velocidad controlada, absorción de sonido con gabinete estándar y chaqueta para compresor (items opcionales). Las condiciones alternativas pueden producir diferentes resultados.

Los condensadores están diseñados a temperatura ambiente de 35°C.

MOC: Corriente máxima de funcionamiento.



R404A / R507A

LBP	Compressor/ Compresor		Performance/ Rendimiento (Btu/h)				
	Model/ Modelo	Hp	Evaporating Temperature/ Temperatura de evaporación (°C)				
			-10°C	-15°C	-20°C	-25°C	-30°C
HUA 4501Z03 LS	YF13E3G-Q102	2	12038	10031	8271	6797	5486
HUA 4501Z03 LT	YF13E7G-Q102	2	12038	10031	8271	6797	5486
HUA 4501Z04 LS	YF17E3G-Q102	2.5	15354	12815	10564	8680	7042
HUA 4501Z04 LT	YF17E7G-Q102	2.5	15354	12815	10564	8680	7042
HUA 4501Z03P LS	YF20E3G-Q102	3	18056	15026	12447	10154	8271
HUA 4501Z03P LT	YF20E7G-Q102	3	18056	15026	12447	10154	8271
HUA 4501Z04P LS	YF25E3G-Q102	3.5	22314	18595	15354	12590	10202
HUA 4501Z04P LT	YF25E7G-Q102	3.5	22314	18595	15354	12590	10202
HUA 5001Z03 LS	YF29E3G-Q102	4	27310	22765	18793	15395	12488
HUA 5001Z03 LT	YF29E7G-Q102	4	27310	22765	18793	15395	12488
HUA 5001Z05 LS	YF35E3G-Q102	5	32387	27023	22314	18261	14822
HUA 5001Z05 LT	YF35E7G-Q102	5	32387	27023	22314	18261	14822
HUA 5002Z02 LT	YF41E7G-Q102	6	37955	31650	26122	21373	17360
HUA 5002Z03 LT	YF56E7G-Q102	8	45175	37668	31117	25454	20643
HUA 5002Z04P LT	YF65E7G-Q102	9	53022	44220	36543	29889	24259
HUA 5002Z05P LT	YF72E7G-Q102	10	61382	51180	42275	34598	28081
HUA 5502Z03P LT	YF80E7G-Q102	12	69400	57731	47563	38794	31322

Test condition: Ambient temperature: 35°C, Condensing temperature: 50°C/

Condiciones de prueba: temperatura ambiente: 35°C, temperatura de condensación: 50°C

R404A / R507A



HMBP	Compressor/ Compresor		Condenser/ Condensador		Axial Fan Motor/ Ventilador con motor axial					Noise/ Ruido	Pipe Fittings/ Tuberías		N.W./ Peso Neto	*MOC	Liquid Receiver/ Receptor de Líquido	
	Model/Modelo	Hp	Capacity/ Capacidad ΔT=15K Btu/h	Surface/ Superficie m <sup>2</sup>	N°×Ø	m <sup>3</sup> /h	Poles	Voltage/Voltaje (V/60Hz)	Absorption/ Absorción		*Dist=10m dBA	L	S	Kg	A	L
									W	A		inch	inch			
HUA 4502Z02 MT	YIM38E1G-100	3	58881	34	2x450	8710	6	1-230	680	3.20	53	3/8"	7/8"	85	16.50	4
HUA 4502Z02 MT	YIM42E1G-100	4	58881	34	2x450	8710	6	1-230	680	3.20	53	3/8"	7/8"	85	16.50	6
HUA 5002Z02 MT	YIM50E1G-100	5	65893	34	2x500	10565	6	1-230	620	2.70	53	1/2"	7/8"	88	16.00	6
HUA 5002Z03 MT	YIM60E1G-100	6	81931	51	2x500	9689	6	1-230	620	2.70	53	1/2"	7/8"	92	16.00	8
HUA 5002Z04 MT	YIM72E1G-100	7	94910	69	2x500	9078	6	1-230	620	2.70	53	1/2"	7/8"	96	18.70	8

The noise levels refer to the average value recored during 24h of daily functioning with fan motors controlled speed, standard housing sound absorption and compressor jacket (optional items). Alternative conditions may produce different results.

Condensers are designed at ambient temperature 35°C.

MOC: Max Operating Current.

Los niveles de ruido se refieren al valor promedio registrado durante 24 horas de funcionamiento con ventiladores, velocidad controlada, absorción de sonido con gabinete estándar y chaqueta para compresor (items opcionales). Las condiciones alternativas pueden producir diferentes resultados.

Los condensadores están diseñados a temperatura ambiente de 35°C.

MOC: Corriente máxima de funcionamiento.

HMBP	Compressor/ Compresor		Performance/ Rendimiento (Btu/h)					
	Model/ Modelo	Hp	Evaporating Temperature/ Temperatura de evaporación (°C)					
			+5°C	0°C	-5°C	-10°C	-15°C	-20°C
HUA 4502Z02 MT	YIM38E1G-100	3	36825	31551	26912	22703	18716	14752
HUA 4502Z02 MT	YIM42E1G-100	4	40698	34876	29746	25095	20685	16304
HUA 5002Z02 MT	YIM50E1G-100	5	48453	41517	35412	29873	24628	19412
HUA 5002Z03 MT	YIM60E1G-100	6	58140	49812	42496	35846	29553	23293
HUA 5002Z04 MT	YIM72E1G-100	7	69769	59786	50996	43016	35462	27948

Test condition: Ambient temperature: 35°C, Condensing temperature: 50°C/

Condiciones de prueba: temperatura ambiente: 35°C, temperatura de condensación: 50°C



R404A / R507A

LBP	Compressor/ Compresor		Condenser/ Condensador		Axial Fan Motor/ Ventilador con motor axial					Noise/ Ruido	Pipe Fittings/ Tuberías		N.W./ Peso Neto	*MOC	Liquid Receiver/ Receptor de Líquido	
	Model/Modelo	Hp	Capacity/ Capacidad ΔT=15K Btu/h	Surface/ Superficie m <sup>2</sup>	N°×∅	m <sup>3</sup> /h	Poles	Voltage/Voltaje (V/60Hz)	Absorption/ Absorción		*Dist=10m dBA	L				S
									W	A		inch	inch	Kg	A	L
HUA 4502Z02 LT	Y1F50E1G-Q100	5	58881	34	2x450	8710	6	1-230	680	3.20	53	1/2"	7/8"	88	14.70	6
HUA 5002Z03 LT	Y1F60E1G-Q100	6	81931	51	2x500	9689	6	1-230	620	2.70	53	1/2"	7/8"	92	16.40	8
HUA 5002Z04 LT	Y1F72E1G-Q100	7	94910	69	2x500	9078	6	1-230	620	2.70	53	1/2"	7/8"	96	19.20	8

The noise levels refer to the average value recored during 24h of daily functioning with fan motors controlled speed, standard housing sound absorption and compressor jacket (optional items). Alternative conditions may produce different results.

Condensers are designed at ambient temperature 35°C.

MOC: Max Operating Current.

Los niveles de ruido se refieren al valor promedio registrado durante 24 horas de funcionamiento con ventiladores, velocidad controlada, absorción de sonido con gabinete estándar y chaqueta para compresor (items opcionales). Las condiciones alternativas pueden producir diferentes resultados.

Los condensadores están diseñados a temperatura ambiente de 35°C.

MOC: Corriente máxima de funcionamiento.

LBP	Compressor/ Compresor		Performance/ Rendimiento (Btu/h)				
	Model/ Modelo	Hp	Evaporating Temperature/ Temperatura de evaporación (°C)				
			-10°C	-15°C	-20°C	-25°C	-30°C
HUA 4502Z02 LT	Y1F50E1G-Q100	5	26944	22464	18554	15178	12308
HUA 5002Z03 LT	Y1F60E1G-Q100	6	32332	26955	22265	18215	14769
HUA 5002Z04 LT	Y1F72E1G-Q100	7	38799	32347	26716	21859	17721

Test condition: Ambient temperature: 35°C, Condensing temperature: 50°C/

Condiciones de prueba: temperatura ambiente: 35°C, temperatura de condensación: 50°C

R404A / R507A



HMBP	Compressor/ Compresor		Condenser/ Condensador		Axial Fan Motor/ Ventilador con motor axial					Noise/ Ruido	Pipe Fittings/ Tuberías		N.W./ Peso Neto	*MOC	Liquid Receiver/ Receptor de Líquido
	Model/Modelo	Hp	Capacity/ Capacidad ΔT=15K Btu/h	Surface/ Superficie m <sup>2</sup>	N°*Ø	m <sup>3</sup> /h	Poles	Voltage/Voltaje (V/60Hz)	Absorption/ Absorción		*Dist=10m dBA	L			
									W	A		inch	inch	Kg	A
HUA 5002Z02S MT	H300CC	3	65893	34	2x500	10565	6	1~230	620	2.70	49.4	1/2"	7/8"	22.20	6
HUA 5002Z03S MT	H350CC	3.5	81931	51	2x500	9689	6	1~230	620	2.70	52.4	1/2"	7/8"	22.20	6
HUA 5002Z04S MT	H405CC	4	94910	69	2x500	9078	6	1~230	620	2.70	52.4	1/2"	7/8"	32.80	6
HUA 5002Z04PS MT	H505CC	5	109891	88	2x500	9981	6	1~230	620	2.70	52.4	5/8"	1 1/8"	32.80	8
HUA 5502Z03PS MT	H705CC	7	131958	103	2x550	13466	6	1~230	660	3	52.6	5/8"	1 1/8"	43.50	10
HUA 5502Z04PS MT	H755CC	7.5	151316	137	2x550	13517	6	1~230	660	3	52.6	5/8"	1 1/8"	43.50	15
HUA 5502Z05PS MT	H1002CC	10	158748	172	2x550	12733	6	1~230	660	3	55.4	5/8"	1 1/8"	50.80	15
HUA 5004Z03S MT	H1003CC	12	179236	127	4x500	19503.04	6	1~230	1240	5.4	55.4	7/8"	1 3/8"	53.20	20
HUA 5004Z05S MT	H1501CC	15	214022	212	4x500	17982.02	6	1~230	1240	5.4	55.5	7/8"	1 5/8"	76.00	25

The noise levels refer to the average value recored during 24h of daily functioning with fan motors controlled speed, standard housing sound absorption and compressor jacket (optional items). Alternative conditions may produce different results.

Condensers are designed at ambient temperature 35°C.

MOC: Max Operating Current.

Los niveles de ruido se refieren al valor promedio registrado durante 24 horas de funcionamiento con ventiladores, velocidad controlada, absorción de sonido con gabinete estándar y chaqueta para compresor (items opcionales). Las condiciones alternativas pueden producir diferentes resultados.

Los condensadores están diseñados a temperatura ambiente de 35°C.

MOC: Corriente máxima de funcionamiento.

HMBP	Compressor/ Compresor		Performance/ Rendimiento (Btu/h)					
	Model/ Modelo	Hp	Evaporating Temperature/ Temperatura de evaporación (°C)					
			+5°C	0°C	-5°C	-10°C	-15°C	-20°C
HUA 5002Z02S MT	H300CC	3	47328	39497	32632	26655	21479	17019
HUA 5002Z03S MT	H350CC	3 1/2	52173	43701	36273	29797	24184	19349
HUA 5002Z04S MT	H405CC	4	66090	54592	44595	35962	28593	22314
HUA 5002Z04PS MT	H505CC	5	78428	65050	53347	43196	34465	27016
HUA 5502Z03PS MT	H705CC	7	91988	76497	62917	51112	40978	32278
HUA 5502Z04PS MT	H755CC	7.5	106130	88286	72676	59127	47454	37491
HUA 5502Z05PS MT	H1002CC	10	124760	103769	85426	69513	55817	44114
HUA 5004Z03S MT	H1003CC	10	138336	115906	96205	78991	64026	51067
HUA 5004Z05S MT	H1501CC	15	160125	135852	114077	94628	77333	62020

Test condition: Ambient temperature: 35°C, Condensing temperature: 50°C/

Condiciones de prueba: temperatura ambiente: 35°C, temperatura de condensación: 50°C

R404A / R507A

LBP	Compressor/ Compresor		Condenser/ Condensador		Axial Fan Motor/ Ventilador con motor axial					Noise/ Ruido	Pipe Fittings/ Tuberías		N.W./ Peso Neto	*MOC	Liquid Receiver/ Receptor de Líquido
	Model/Modelo	Hp	Capacity/ Capacidad ΔT=15K Btu/h	Surface/ Superficie m <sup>2</sup>	N°x∅	m <sup>3</sup> /h	Poles	Voltage/Voltaje (V/60Hz)	Absorption/ Absorción		*Dist=10m dBA	L			
									W	A		inch	inch	Kg	A
HUA 5002Z02S LT	H355CS	3	65893	34	2x500	10565	6	1-230	620	2.70	52.4	1/2"	7/8"	24.40	6
HUA 5002Z03S LT	H405CS	4	81931	51	2x500	9689	6	1-230	620	2.70	52.4	5/8"	1 1/8"	24.40	6
HUA 5002Z04S LT	H505CS	5	94910	69	2x500	9078	6	1-230	620	2.70	52.6	5/8"	1 1/8"	32.80	8
HUA 5002Z05S LT	H705CS	7	98610	86	2x500	8396	6	1-230	620	2.70	52.6	5/8"	1 1/8"	32.80	10
HUA 5002Z05PS LT	H751CS	7.5	116334	110	2x500	9396	6	1-230	620	2.70	52.8	5/8"	1 1/8"	43.20	15
HUA 5502Z03PS LT	H801CS	8	131958	103	2x550	13466	6	1-230	660	3	55.4	7/8"	1 3/8"	43.50	15
HUA 5502Z05PS LT	H1001CS	10	158748	172	2x550	12733	6	1-230	660	3	55.6	7/8"	1 3/8"	52.90	15
HUA 5004Z03S LT	H1501CS	15	179236	127	4x500	19503	6	1-230	1240	5.4	55.8	7/8"	1 3/8"	63.60	25

The noise levels refer to the average value recored during 24h of daily functioning with fan motors controlled speed, standard housing sound absorption and compressor jacket (optional items). Alternative conditions may produce different results.

Condensers are designed at ambient temperature 35°C.

MOC: Max Operating Current.

Los niveles de ruido se refieren al valor promedio registrado durante 24 horas de funcionamiento con ventiladores, velocidad controlada, absorción de sonido con gabinete estándar y chaqueta para compresor (items opcionales). Las condiciones alternativas pueden producir diferentes resultados.

Los condensadores están diseñados a temperatura ambiente de 35°C.

MOC: Corriente máxima de funcionamiento.

LBP	Compressor/ Compresor		Performance/ Rendimiento (Btu/h)					
	Model/ Modelo	Hp	Evaporating Temperature/ Temperatura de evaporación (°C)					
			-10°C	-15°C	-20°C	-25°C	-30°C	-35°C
HUA 5002Z02S LT	H355CS	3.5	36628	29302	23028	17715	13262	9577
HUA 5002Z03S LT	H405CS	4	43636	35123	27781	21489	16142	11621
HUA 5002Z04S LT	H505CS	5	50535	40732	32288	25068	18947	13784
HUA 5002Z05S LT	H705CS	7	58516	47379	37757	29504	22478	16528
HUA 5002Z05PS LT	H751CS	7.5	66749	54162	43251	33837	25733	18766
HUA 5502Z03PS LT	H801CS	8	79721	65203	52446	41254	31421	22748
HUA 5502Z05PS LT	H1001CS	10	94925	76971	61433	48058	36604	26815
HUA 5004Z03S LT	H1501CS	15	110580	89616	71475	55872	42503	31080

Test condition: Ambient temperature: 35°C, Condensing temperature: 50°C/

Condiciones de prueba: temperatura ambiente: 35°C, temperatura de condensación: 50°C

R404A / R507A



HMBP	Compressor/ Compresor		Condenser/ Condensador		Axial Fan Motor/ Ventilador con motor axial					Noise/ Ruido	Pipe Fittings/ Tuberías		N.W./ Peso Neto	*MOC	Liquid Receiver/ Receptor de Líquido	
	Model/Modelo	Hp	Capacity/ Capacidad ΔT=15K Btu/h	Surface/ Superficie m <sup>2</sup>	N°*Ø	m <sup>3</sup> /h	Poles	Voltage/Voltaje (V/60Hz)	Absorption/ Absorción		*Dist=10m dBA	L	S	Kg	A	L
									W	A		inch	inch			
HUA 5001Z05S MT	2DES-3Y	3	56055	51	1x500	4592	6	1~230	310	1.35	49.4	1/2"	7/8"		19.45	6
HUA 5002Z03S MT	2CES-4Y	4	81931	51	2x500	9689	6	1~230	620	2.70	52.4	1/2"	7/8"		23.80	6
HUA 5002Z03S MT	4FES-5Y	5	81931	51	2x500	9689	6	1~230	620	2.70	52.4	1/2"	7/8"		25.40	8
HUA 5002Z04PS MT	4EES-6Y	6	109891	88	2x500	9981	6	1~230	620	2.70	52.6	5/8"	1 1/8"		31.30	10
HUA 5002Z05PS MT	4DES-7Y	7	116334	110	2x500	9396	6	1~230	620	2.70	53	5/8"	1 1/8"		37.40	10
HUA 5502Z04PS MT	4CES-9Y	9	151316	137	2x550	13517	6	1~230	660	3	53	5/8"	1 1/8"		45.50	15
HUA 5502Z04PS MT	4VES-10Y	10	151316	137	2x550	13517	6	1~230	660	3	52.6	5/8"	1 1/8"		44.90	15
HUA 5004Z03S MT	4TES-12Y	12	179236	127	4x500	19503	6	1~230	1240	5.4	55.6	7/8"	1 3/8"		58.20	20
HUA 5004Z04S MT	4PES-15Y	15	198472	170	4x500	18728	6	1~230	1240	5.4	55.8	7/8"	1 5/8"		64.80	25

The noise levels refer to the average value recored during 24h of daily functioning with fan motors controlled speed, standard housing sound absorption and compressor jacket (optional items). Alternative conditions may produce different results.

Condensers are designed at ambient temperature 35°C.

MOC: Max Operating Current.

Los niveles de ruido se refieren al valor promedio registrado durante 24 horas de funcionamiento con ventiladores, velocidad controlada, absorción de sonido con gabinete estándar y chaqueta para compresor (items opcionales). Las condiciones alternativas pueden producir diferentes resultados.

Los condensadores están diseñados a temperatura ambiente de 35°C.

MOC: Corriente máxima de funcionamiento.

HMBP	Compressor/ Compresor		Performance/ Rendimiento (Btu/h)					
	Model/ Modelo	Hp	Evaporating Temperature/ Temperatura de evaporación (°C)					
			+5°C	0°C	-5°C	-10°C	-15°C	-20°C
HUA 5001Z05S MT	2DES-3Y	3	42831	35792	29623	24232	19537	15467
HUA 5002Z03S MT	2CES-4Y	4	54326	45526	37812	31063	25184	20083
HUA 5002Z03S MT	4FES-5Y	5	59304	49471	40913	33496	27105	21635
HUA 5002Z04PS MT	4EES-6Y	6	75102	62481	51511	42015	33840	26849
HUA 5002Z05PS MT	4DES-7Y	7	88422	73634	60788	49672	40111	31936
HUA 5502Z04PS MT	4CES-9Y	9	111559	92656	76258	62092	49928	39555
HUA 5502Z04PS MT	4VES-10Y	10	116980	96447	78674	63364	50259	39132
HUA 5004Z03S MT	4TES-12Y	12	141308	116810	95604	77333	61689	48396
HUA 5004Z04S MT	4PES-15Y	15	162015	133235	108369	86992	68735	53272

Test condition: Ambient temperature: 35°C, Condensing temperature: 50°C/

Condiciones de prueba: temperatura ambiente: 35°C, temperatura de condensación: 50°C



R404A / R507A

LBP	Compressor/ Compresor		Condenser/ Condensador		Axial Fan Motor/ Ventilador con motor axial					Noise/ Ruido	Pipe Fittings/ Tuberías		N.W./ Peso Neto	*MOC	Liquid Receiver/ Receptor de Líquido
	Model/Modelo	Hp	Capacity/ Capacidad ΔT=15K Btu/h	Surface/ Superficie m <sup>2</sup>	N°×Ø	m <sup>3</sup> /h	Poles	Voltage/Voltaje (V/60Hz)	Absorption/ Absorción		*Dist=10m dBA	L			
									W	A		inch	inch	Kg	A
HUA 5001Z05S LT	4FES-3Y	3	56055	51	1x500	4592	6	1-230	310	1.35	52.4	1/2"	7/8"	21.35	6
HUA 5002Z03S LT	4EES-4Y	4	81931	51	2x500	9689	6	1-230	620	2.70	52.6	5/8"	1 1/8"	28.40	6
HUA 5002Z03S LT	4DES-5Y	5	81931	51	2x500	9689	6	1-230	620	2.70	53	5/8"	1 1/8"	33.20	8
HUA 5002Z04PS LT	4CES-6Y	6	109891	88	2x500	9981	6	1-230	620	2.70	53.5	5/8"	1 1/8"	40.00	10
HUA 5002Z04PS LT	4VES-7Y	7	109891	88	2x500	9981	6	1-230	620	2.70	53.8	5/8"	1 1/8"	37.60	10
HUA 5502Z03PS LT	4TES-9Y	9	131958	103	2x550	13466	6	1-230	660	3	56.5	7/8"	1 3/8"	44.90	15
HUA 5502Z04PS LT	4PES-12Y	12	151316	137	2x550	13517	6	1-230	660	3	56.8	7/8"	1 3/8"	50.80	20
HUA 5004Z03S LT	4NES-14Y	14	179236	127	4x500	19503	6	1-230	1240	5.4	58	7/8"	1 3/8"	61.40	25

The noise levels refer to the average value recored during 24h of daily functioning with fan motors controlled speed, standard housing sound absorption and compressor jacket (optional items). Alternative conditions may produce different results.

Condensers are designed at ambient temperature 35°C.

MOC: Max Operating Current.

Los niveles de ruido se refieren al valor promedio registrado durante 24 horas de funcionamiento con ventiladores, velocidad controlada, absorción de sonido con gabinete estándar y chaqueta para compresor (items opcionales). Las condiciones alternativas pueden producir diferentes resultados.

Los condensadores están diseñados a temperatura ambiente de 35°C.

MOC: Corriente máxima de funcionamiento.

LBP	Compressor/ Compresor		Performance/ Rendimiento (Btu/h)						
	Model/ Modelo	Hp	Evaporating Temperature/ Temperatura de evaporación (°C)						
			-10°C	-15°C	-20°C	-25°C	-30°C	-35°C	
HUA 5001Z05S LT	4FES-3Y	3	33513	27112	21632	16982	13071	9816	
HUA 5002Z03S LT	4EES-4Y	4	42749	34550	27531	21571	16555	12375	
HUA 5002Z03S LT	4DES-5Y	5	49679	40111	31936	25007	19189	14361	
HUA 5002Z04PS LT	4CES-6Y	6	62092	49928	39555	30786	23444	17367	
HUA 5002Z04PS LT	4VES-7Y	7	63347	50272	39139	29749	21912	15453	
HUA 5502Z03PS LT	4TES-9Y	9	77493	61866	48560	37327	27941	20199	
HUA 5502Z04PS LT	4PES-12Y	12	87409	69134	53623	40586	29749	20861	
HUA 5004Z03S LT	4NES-14Y	14	105107	83809	65684	50395	37634	27112	

Test condition: Ambient temperature: 35°C, Condensing temperature: 50°C/

Condiciones de prueba: temperatura ambiente: 35°C, temperatura de condensación: 50°C

R448A / R449A



HMBP	Compressor/ Compresor		Condenser/ Condensador		Axial Fan Motor/ Ventilador con motor axial					Noise/ Ruido	Pipe Fittings/ Tuberías		N.W./ Peso Neto	*MOC	Liquid Receiver/ Receptor de Líquido	
	Model/Modelo	Hp	Capacity/ Capacidad ΔT=15K Btu/h	Surface/ Superficie m <sup>2</sup>	N°×Ø	m <sup>3</sup> /h	Poles	Voltage/Voltaje (V/60Hz)	Absorption/ Absorción		*Dist=10m dBA	L				S
									W	A		inch	inch	Kg	A	L
HUA 3501Z02 MS	NEK6210GK	1/2	13750	8	1x350	2124	6	1-230	123	0.59	37	1/4"	3/8"	34	4.02	1
HUA 3501Z03 MS	NEK6213GK	1/2	17397	11	1x350	1964	6	1-230	123	0.59	42	1/4"	3/8"	36	5.89	1
HUA 4001Z02 MS	NEU6220GK	3/4	15731	8	1x400	2732	6	1-230	145	0.66	42	1/4"	3/8"	40	7.11	1
HUA 4001Z03 MS	NT6222GK	1	19485	11	1x400	2397	6	1-230	145	0.66	42	1/4"	1/2"	46	6.87	2
HUA 4001Z03 MS	NT6226GK	1	19485	11	1x400	2397	6	1-230	145	0.66	42	1/4"	1/2"	46	8.69	2

The noise levels refer to the average value recored during 24h of daily functioning with fan motors controlled speed, standard housing sound absorption and compressor jacket (optional items). Alternative conditions may produce different results.

Condensers are designed at ambient temperature 35°C.

MOC: Max Operating Current.

Los niveles de ruido se refieren al valor promedio registrado durante 24 horas de funcionamiento con ventiladores, velocidad controlada, absorción de sonido con gabinete estándar y chaqueta para compresor (items opcionales). Las condiciones alternativas pueden producir diferentes resultados.

Los condensadores están diseñados a temperatura ambiente de 35°C.

MOC: Corriente máxima de funcionamiento.

HMBP	Compressor/ Compresor		Performance/ Rendimiento (Btu/h)				
	Model/ Modelo	Hp	Evaporating Temperature/ Temperatura de evaporación (°C)				
			+5°C	0°C	-5°C	-10°C	-15°C
HUA 3501Z02 MS	NEK6210GK	1/2	3898	3260	2702	2216	1795
HUA 3501Z03 MS	NEK6213GK	1/2	5135	4342	3630	2994	2432
HUA 4001Z02 MS	NEU6220GK	3/4	6720	5687	4762	3942	3216
HUA 4001Z03 MS	NT6222GK	1	-	6233	5170	4221	3381
HUA 4001Z03 MS	NT6226GK	1	9383	7891	6582	5441	4455

Test condition: Ambient temperature: 35°C, Condensing temperature: 50°C/

Condiciones de prueba: temperatura ambiente: 35°C, temperatura de condensación: 50°C

R448A / R449A

LBP	Compressor/ Compresor		Condenser/ Condensador		Axial Fan Motor/ Ventilador con motor axial					Noise/ Ruido	Pipe Fittings/ Tuberías		N.W./ Peso Neto	*MOC	Liquid Receiver/ Receptor de Líquido	
	Model/Modelo	Hp	Capacity/ Capacidad ΔT=15K Btu/h	Surface/ Superficie m <sup>2</sup>	N°×Ø	m <sup>3</sup> /h	Poles	Voltage/Voltaje (V/60Hz)	Absorption/ Absorción		*Dist=10m dBA	L				S
									W	A		inch	inch	Kg	A	L
HUA 3501Z01 LS	EHU2150GK	3/4	10157	5	1x350	2284	6	1-230	123	0.59	39	1/4"	3/8"	33	3.5	1
HUA 3501Z02 LS	NEU2155GK	3/4	13750	8	1x350	2124	6	1-230	123	0.59	39	1/4"	3/8"	33	3.9	1
HUA 3501Z02 LS	NEK2168GK	3/4	13750	8	1x350	2124	6	1-230	123	0.59	39	1/4"	3/8"	36	4.7	1
HUA 3501Z02 LS	NEU2178GK	1	13750	8	1x350	2124	6	1-230	123	0.59	42	1/4"	3/8"	40	5.8	2
HUA 3501Z04 LS	NT2192GK	1 1/4	19694	15	1x350	1831	6	1-230	123	0.59	42	1/4"	1/2"	51	6.7	2
HUA 4001Z03 LS	NJ2192GJ	1 1/2	19485	11	1x400	2397	6	1-230	145	0.66	52	1/4"	1/2"	55	8.7	2

The noise levels refer to the average value recorded during 24h of daily functioning with fan motors controlled speed, standard housing sound absorption and compressor jacket (optional items). Alternative conditions may produce different results.

Condensers are designed at ambient temperature 35°C.

MOC: Max Operating Current.

Los niveles de ruido se refieren al valor promedio registrado durante 24 horas de funcionamiento con ventiladores, velocidad controlada, absorción de sonido con gabinete estándar y chaqueta para compresor (ítems opcionales). Las condiciones alternativas pueden producir diferentes resultados.

Los condensadores están diseñados a temperatura ambiente de 35°C.

MOC: Corriente máxima de funcionamiento.

LBP	Compressor/ Compresor		Performance/ Rendimiento (Btu/h)				
	Model/ Modelo	Hp	Evaporating Temperature/ Temperatura de evaporación (°C)				
			-10°C	-15°C	-20°C	-25°C	-30°C
HUA 3501Z01 LS	EHU2150GK	3/4	3128	2558	2060	1627	1261
HUA 3501Z02 LS	NEU2155GK	3/4	3306	2684	2141	1676	1280
HUA 3501Z02 LS	NEK2168GK	3/4	3492	2847	2279	1793	1375
HUA 3501Z02 LS	NEU2178GK	1	4338	3579	2898	2294	1774
HUA 3501Z04 LS	NT2192GK	1 1/4	5378	4399	3519	2750	2093
HUA 4001Z03 LS	NJ2192GJ	1 1/2	6464	5152	4017	3045	2213

Test condition: Ambient temperature: 35°C, Condensing temperature: 50°C/

Condiciones de prueba: temperatura ambiente: 35°C, temperatura de condensación: 50°C

R448A / R449A



HMBP	Compressor/ Compresor		Condenser/ Condensador		Axial Fan Motor/ Ventilador con motor axial				Noise/ Ruido		Pipe Fittings/ Tuberías		N.W./ Peso Neto	*MOC	Liquid Receiver/ Receptor de Líquido	
	Model/Modelo	Hp	Capacity/ Capacidad ΔT=15K Btu/h	Surface/ Superficie m <sup>2</sup>	N°×Ø	m <sup>3</sup> /h	Poles	Voltage/Voltaje (V/60Hz)	Absorption/ Absorción		*Dist=10m dBA	L				S
									W	A		inch	inch	Kg	A	L
HUA 4501Z03 MS	ZB15KNE-PFV	2	26999	15	1x450	3375	6	1~230	340	1.60	49	3/8"	3/4"	58	16.4	4
HUA 4501Z03P MS	ZB21KNE-PFV	3	38759	27	1x450	4175	6	1~230	340	1.60	49	1/2"	3/4"	70	22.4	4
HUA 5001Z03 MT	ZB21KQE-TF5	3	46444	31	1x500	4475	6	1~230	310	1.35	49	1/2"	3/4"	75	15.7	4
HUA 5001Z04 MT	ZB29KQE-TF5	4	52560	41	1x500	4232	6	1~230	310	1.35	49	1/2"	7/8"	99	19.9	6
HUA 5002Z03 MT	ZB38KQE-TF5	5	81931	51	2x500	8489	6	1~230	620	2.70	52	1/2"	7/8"	104	25.1	6
HUA 5002Z04 MT	ZB45KQE-TF5	6	94910	69	2x500	7932	6	1~230	620	2.70	52	1/2"	7/8"	108	28.7	8
HUA 5002Z04P MT	ZB58KQE-TF5	8	109891	88	2x500	8659	6	1~230	620	2.70	54	5/8"	1 1/8"	121	38.1	10
HUA 5002Z05P MT	ZB76KQE-TF5	10	116334	110	2x500	8259	6	1~230	620	2.70	53	5/8"	1 1/8"	130	49.6	10

The noise levels refer to the average value recored during 24h of daily functioning with fan motors controlled speed, standard housing sound absorption and compressor jacket (optional items). Alternative conditions may produce different results. / Los niveles de ruido se refieren al valor promedio registrado durante 24 horas de funcionamiento con ventiladores, velocidad controlada, absorción de sonido con gabinete estándar y chaqueta para compresor (items opcionales). Las condiciones alternativas pueden producir diferentes resultados.

Condensers are designed at ambient temperature 35°C. / Los condensadores están diseñados a temperatura ambiente de 35°C.

MOC: Max Operating Current./ MOC: Corriente máxima de funcionamiento.

HMBP	Compressor/ Compresor		Performance/ Rendimiento (Btu/h)			
	Model/ Modelo	Hp	Evaporating Temperature/ Temperatura de evaporación (°C)			
			-5°C	-10°C	-15°C	-20°C
HUA 4501Z03 MS	ZB15KNE-PFV	2	13719	11420	9440	7743
HUA 4501Z03P MS	ZB21KNE-PFV	3	20436	17006	14071	11526
HUA 5001Z03 MT	ZB21KQE-TF5	3	22229	18496	15255	12440
HUA 5001Z04 MT	ZB29KQE-TF5	4	29401	24488	20199	16466
HUA 5002Z03 MT	ZB38KQE-TF5	5	37160	30872	25471	20755
HUA 5002Z04 MT	ZB45KQE-TF5	6	44035	36669	30217	24652
HUA 5002Z04P MT	ZB58KQE-TF5	8	57949	47799	38631	29794
HUA 5002Z05P MT	ZB76KQE-TF5	10	77592	64988	54183	44690

Test condition: Ambient temperature: 35°C, Condensing temperature: 50°C/

Condiciones de prueba: temperatura ambiente: 35°C, temperatura de condensación: 50°C

R448A / R449A

LBP	Compressor/ Compresor		Condenser/ Condensador		Axial Fan Motor/ Ventilador con motor axial					Noise/ Ruido	Pipe Fittings/ Tuberías		N.W./ Peso Neto	*MOC	Liquid Receiver/ Receptor de Líquido	
	Model/Modelo	Hp	Capacity/ Capacidad ΔT=15K Btu/h	Surface/ Superficie m <sup>2</sup>	N°x∅	m <sup>3</sup> /h	Poles	Voltage/Voltaje (V/60Hz)	Absorption/ Absorción		*Dist=10m dBA	L				S
									W	A		inch	inch	Kg	A	L
HUA 5002Z05P LT	ZF34KQE-TFC	10	116334	110	2x500	8259	6	1-230	620	2.70	54	5/8"	1 3/8"	126	54.1	15
HUA 5502Z03P LT	ZF41KQE-TFC	13	131958	103	2x550	11412	6	1-230	660	3	54	5/8"	1 3/8"	133	60.7	15
HUA 5502Z03P LT	ZF49KQE-TFC	16	131958	103	2x550	11412	6	1-230	660	3	56	5/8"	1 3/8"	136	70.9	20
HUA 5502Z04P LT	ZF54KQE-TFC	18	151316	137	2x550	11455	6	1-230	660	3	56	5/8"	1 3/8"	144	61.4	20

The noise levels refer to the average value recored during 24h of daily functioning with fan motors controlled speed, standard housing sound absorption and compressor jacket (optional items). Alternative conditions may produce different results.

Condensers are designed at ambient temperature 35°C.

MOC: Max Operating Current.

Los niveles de ruido se refieren al valor promedio registrado durante 24 horas de funcionamiento con ventiladores, velocidad controlada, absorción de sonido con gabinete estándar y chaqueta para compresor (items opcionales). Las condiciones alternativas pueden producir diferentes resultados.

Los condensadores están diseñados a temperatura ambiente de 35°C.

MOC: Corriente máxima de funcionamiento.

LBP	Compressor/ Compresor		Performance/ Rendimiento (Btu/h)				
	Model/ Modelo	Hp	Evaporating Temperature/ Temperatura de evaporación (°C)				
			-10°C	-15°C	-20°C	-25°C	-30°C
HUA 5002Z05P LT	ZF34KQE-TFC	10	64657	49303	42479	33881	26648
HUA 5502Z03P LT	ZF41KQE-TFC	13	79500	65169	52715	42309	33608
HUA 5502Z03P LT	ZF49KQE-TFC	16	-	-	63975	50839	40091
HUA 5502Z04P LT	ZF54KQE-TFC	18	-	-	72811	58002	45645

Test condition: Ambient temperature: 35°C, Condensing temperature: 50°C/

Condiciones de prueba: temperatura ambiente: 35°C, temperatura de condensación: 50°C

R448A / R449A



LBP	Compressor/ Compresor		Condenser/ Condensador		Axial Fan Motor/ Ventilador con motor axial				Noise/ Ruido	Pipe Fittings/ Tuberías		N.W./ Peso Neto	*MOC	Liquid Receiver/ Receptor de Líquido		
	Model/Modelo	Hp	Capacity/ Capacidad ΔT=15K Btu/h	Surface/ Superficie m <sup>2</sup>	N°*Ø	m <sup>3</sup> /h	Poles	Voltage/Voltaje (V/60Hz)	Absorption/ Absorción		*Dist=10m dBA				L	S
									W	A		inch	inch	Kg	A	L
HUA 5502Z04P LT	ZF150KQE-TFC	12	151316	137	2x550	11455	6	1-230	660	3	56	5/8"	1 3/8"	185	54.4	15

The noise levels refer to the average value recored during 24h of daily functioning with fan motors controlled speed, standard housing sound absorption and compressor jacket (optional items). Alternative conditions may produce different results.

Condensers are designed at ambient temperature 35°C.

MOC: Max Operating Current.

Los niveles de ruido se refieren al valor promedio registrado durante 24 horas de funcionamiento con ventiladores, velocidad controlada, absorción de sonido con gabinete estándar y chaqueta para compresor (items opcionales). Las condiciones alternativas pueden producir diferentes resultados.

Los condensadores están diseñados a temperatura ambiente de 35°C.

MOC: Corriente máxima de funcionamiento.

LBP	Compressor/ Compresor		Performance/ Rendimiento (Btu/h)				
	Model/ Modelo	Hp	Evaporating Temperature/ Temperatura de evaporación (°C)				
			-10°C	-15°C	-20°C	-25°C	-30°C
HUA 5502Z04P	ZF150KQE-TFC	12	94761	81551	68230	56470	46129

Test condition: Ambient temperature: 35°C, Condensing temperature: 50°C/

Condiciones de prueba: temperatura ambiente: 35°C, temperatura de condensación: 50°C



R448A / R449A

HMBP	Compressor/ Compresor		Condenser/ Condensador		Axial Fan Motor/ Ventilador con motor axial					Noise/ Ruido	Pipe Fittings/ Tuberías		N.W./ Peso Neto	*MOC	Liquid Receiver/ Receptor de Líquido	
	Model/Modelo	Hp	Capacity/ Capacidad ΔT=15K Btu/h	Surface/ Superficie m <sup>2</sup>	N°×Ø	m <sup>3</sup> /h	Poles	Voltage/Voltage (V/60Hz)	Absorption/ Absorción		*Dist=10m dBA	L				S
									W	A		inch	inch	Kg	A	L
HUA 4501Z04 MS	YM34E3G-100	2	30370	20	1x450	3040	6	1-230	340	1.60	49	3/8"	7/8"	63	21.10	4
HUA 4501Z04 MT	YM34E7G-100	2	30370	20	1x450	3040	6	1-230	340	1.60	49	3/8"	7/8"	63	12.40	4
HUA 4501Z03P MS	YM43E3G-100	2.5	38759	27	1x450	4175	6	1-230	340	1.60	49	3/8"	7/8"	76	22.30	4
HUA 4501Z03P MT	YM43E7G-100	2.5	38759	27	1x450	4175	6	1-230	340	1.60	49	3/8"	7/8"	76	14.90	4
HUA 5001Z03 MS	YM49E3G-100	3	46444	31	1x500	5176	6	1-230	310	1.35	49	1/2"	7/8"	78	23.15	4
HUA 5001Z03 MT	YM49E7G-100	3	46444	31	1x500	5176	6	1-230	310	1.35	49	1/2"	7/8"	78	15.65	4
HUA 5001Z03 MS	YM60E3G-100	3.5	46444	31	1x500	5176	6	1-230	310	1.35	49	1/2"	7/8"	78	30.75	4
HUA 5001Z03 MT	YM60E7G-100	3.5	46444	31	1x500	5176	6	1-230	310	1.35	49	1/2"	7/8"	78	20.04	4
HUA 5001Z04 MS	YM70E3G-100	4	52560	41	1x500	4844	6	1-230	310	1.35	49	1/2"	7/8"	81	35.35	6
HUA 5001Z04 MT	YM70E7G-100	4	52560	41	1x500	4844	6	1-230	310	1.35	49	1/2"	7/8"	90	23.15	6
HUA 5002Z03 MS	YM86E3G-100	5	81931	51	2x500	9689	6	1-230	620	2.70	52	1/2"	7/8"	92	42.80	6
HUA 5002Z03 MT	YM86E7G-100	5	81931	51	2x500	9689	6	1-230	620	2.70	52	1/2"	7/8"	92	28.20	6
HUA 5002Z04 MT	YM102E7G-100	6	94910	69	2x500	9078	6	1-230	620	2.70	52	1/2"	7/8"	96	32.10	8
HUA 5002Z04 MT	YM125E7G-100	7	94910	69	2x500	9078	6	1-230	620	2.70	52	5/8"	1 1/8"	97	38.90	8
HUA 5002Z04P MT	YM132E7G-100	8	109891	88	2x500	9981	6	1-230	620	2.70	54	5/8"	1 1/8"	121	41.20	10
HUA 5002Z05P MT	YM158E7G-100	9	116334	110	2x500	9396	6	1-230	620	2.70	54	5/8"	1 1/8"	129	46.60	10
HUA 5002Z05P MT	YM182E7G-100	10	116334	110	2x500	9396	6	1-230	620	2.70	53	5/8"	1 1/8"	130	52.00	10
HUA 5502Z04P MT	YM200E7G-100	12	151316	137	2x550	11455	6	1-230	660	3	57	5/8"	1 1/8"	142	58.39	15
HUA 5502Z04P MT	YM210E7G-100	13	151316	137	2x550	11455	6	1-230	660	3	59	5/8"	1 1/8"	145	60.68	15

The noise levels refer to the average value recored during 24h of daily functioning with fan motors controlled speed, standard housing sound absorption and compressor jacket (optional items). Alternative conditions may produce different results.

Condensers are designed at ambient temperature 35°C.

MOC: Max Operating Current.

Los niveles de ruido se refieren al valor promedio registrado durante 24 horas de funcionamiento con ventiladores, velocidad controlada, absorción de sonido con gabinete estándar y chaqueta para compresor (items opcionales). Las condiciones alternativas pueden producir diferentes resultados.

Los condensadores están diseñados a temperatura ambiente de 35°C.

MOC: Corriente máxima de funcionamiento.



## R448A / R449A

HMBP	Compressor/ Compresor		Performance/ Rendimiento (Btu/h)					
	Model/ Modelo	Hp	Evaporating Temperature/ Temperatura de evaporación (°C)					
			+5°C	0°C	-5°C	-10°C	-15°C	-20°C
HUA 4501Z04 MS	YM34E3G-100	2	22468	18984	15989	13375	11169	0.85
HUA 4501Z04 MT	YM34E7G-100	2	22468	18984	15989	13375	11169	0.85
HUA 4501Z03P MS	YM43E3G-100	2.5	26855	22667	19096	15985	13338	1.30
HUA 4501Z03P MT	YM43E7G-100	2.5	26855	22667	19096	15985	13338	1.30
HUA 5001Z03 MS	YM49E3G-100	3	30586	25858	21754	18187	15220	1.97
HUA 5001Z03 MT	YM49E7G-100	3	30586	25858	21754	18187	15220	1.97
HUA 5001Z03 MS	YM60E3G-100	3.5	39018	32902	27670	23141	19331	2.15
HUA 5001Z03 MT	YM60E7G-100	3.5	39018	32902	27670	23141	19331	2.15
HUA 5001Z04 MS	YM70E3G-100	4	43706	36905	31078	26016	21725	3.04
HUA 5001Z04 MT	YM70E7G-100	4	43706	36905	31078	26016	21725	3.04
HUA 5002Z03 MS	YM86E3G-100	5	53710	45374	38193	31929	26716	2.23
HUA 5002Z03 MT	YM86E7G-100	5	53710	45374	38193	31929	26716	2.23
HUA 5002Z04 MT	YM102E7G-100	6	63714	53803	45308	37882	31667	2.67
HUA 5002Z04 MT	YM125E7G-100	7	78064	65913	55531	46446	38827	2.67
HUA 5002Z04P MT	YM132E7G-100	8	82451	69637	58639	49015	40995	3.05
HUA 5002Z05P MT	YM158E7G-100	9	105643	89092	74968	62628	52335	3.05
HUA 5002Z05P MT	YM182E7G-100	10	113652	95986	80843	67609	56501	3.87
HUA 5502Z04P MT	YM200E7G-100	12	130312	109890	92483	77273	64541	3.87
HUA 5502Z04P MT	YM210E7G-100	13	136872	115447	97152	81181	67814	4.34

Test condition: Ambient temperature: 35°C, Condensing temperature: 50°C/

Condiciones de prueba: temperatura ambiente: 35°C, temperatura de condensación: 50°C



R448A / R449A

LBP	Compressor/ Compresor		Condenser/ Condensador		Axial Fan Motor/ Ventilador con motor axial					Noise/ Ruido	Pipe Fittings/ Tuberías		N.W./ Peso Neto	*MOC	Liquid Receiver/ Receptor de Líquido	
	Model/Modelo	Hp	Capacity/ Capacidad ΔT=15K Btu/h	Surface/ Superficie m <sup>2</sup>	N°×Ø	m <sup>3</sup> /h	Poles	Voltage/Voltage (V/60Hz)	Absorption/ Absorción		*Dist=10m dBA	L				S
									W	A		inch	inch	Kg	A	L
HUA 4501Z03 LS	YF13E3G-Q102	2	26999	15	1x450	3375	6	1-230	340	1.60	53	3/8"	7/8"	63	17.70	4
HUA 4501Z03 LT	YF13E7G-Q102	2	26999	15	1x450	3375	6	1-230	340	1.60	52	3/8"	7/8"	63	10.85	4
HUA 4501Z04 LS	YF17E3G-Q102	2.5	30370	20	1x450	3040	6	1-230	340	1.60	52	3/8"	7/8"	76	18.60	4
HUA 4501Z04 LT	YF17E7G-Q102	2.5	30370	20	1x450	3040	6	1-230	340	1.60	52	3/8"	7/8"	76	12.70	4
HUA 4501Z03P LS	YF20E3G-Q102	3	38759	27	1x450	4175	6	1-230	340	1.60	52	1/2"	7/8"	78	21.00	4
HUA 4501Z03P LT	YF20E7G-Q102	3	38759	27	1x450	4175	6	1-230	340	1.60	52	1/2"	7/8"	78	13.71	4
HUA 4501Z04P LS	YF25E3G-Q102	3.5	47495	37	1x450	3943	6	1-230	340	1.60	52	1/2"	7/8"	81	25.60	4
HUA 4501Z04P LT	YF25E7G-Q102	3.5	47495	37	1x450	3943	6	1-230	340	1.60	52	1/2"	7/8"	81	17.33	4
HUA 5001Z03 LS	YF29E3G-Q102	4	46444	31	1x500	5176	6	1-230	310	1.35	57	1/2"	7/8"	90	29.04	6
HUA 5001Z03 LT	YF29E7G-Q102	4	46444	31	1x500	5176	6	1-230	310	1.35	57	1/2"	7/8"	90	19.70	6
HUA 5001Z05 LS	YF35E3G-Q102	5	56055	51	1x500	4592	6	1-230	310	1.35	58	1/2"	7/8"	92	32.75	6
HUA 5001Z05 LT	YF35E7G-Q102	5	56055	51	1x500	4592	6	1-230	310	1.35	58	1/2"	7/8"	92	22.85	6
HUA 5002Z02 LT	YF41E7G-Q102	6	56055	51	1x500	4592	6	1-230	310	1.35	59	1/2"	7/8"	96	26.55	8
HUA 5002Z03 LT	YF56E7G-Q102	8	81931	51	2x500	9689	6	1-230	620	2.70	59	5/8"	1 1/8"	96	24.30	10
HUA 5002Z04P LT	YF65E7G-Q102	9	109891	88	2x500	9981	6	1-230	620	2.70	59	5/8"	1 1/8"	121	44.80	10
HUA 5002Z05P LT	YF72E7G-Q102	10	116334	110	2x500	9396	6	1-230	620	2.70	60	5/8"	1 1/8"	129	49.70	15
HUA 5502Z03P LT	YF80E7G-Q102	12	172604	143	2x550	11412	6	1-230	660	3	62	5/8"	1 1/8"	139	56.20	15

The noise levels refer to the average value recored during 24h of daily functioning with fan motors controlled speed, standard housing sound absorption and compressor jacket (optional items). Alternative conditions may produce different results.

Condensers are designed at ambient temperature 35°C.

MOC: Max Operating Current.

Los niveles de ruido se refieren al valor promedio registrado durante 24 horas de funcionamiento con ventiladores, velocidad controlada, absorción de sonido con gabinete estándar y chaqueta para compresor (items opcionales). Las condiciones alternativas pueden producir diferentes resultados.

Los condensadores están diseñados a temperatura ambiente de 35°C.

MOC: Corriente máxima de funcionamiento.



## R448A / R449A

LBP	Compressor/ Compresor		Performance/ Rendimiento (Btu/h)				
	Model/ Modelo	Hp	Evaporating Temperature/ Temperatura de evaporación (°C)				
			-10°C	-15°C	-20°C	-25°C	-30°C
HUA 4501Z03 LS	YF13E3G-Q102	2	11560	9639	7947	6514	5275
HUA 4501Z03 LT	YF13E7G-Q102	2	11560	9639	7947	6514	5275
HUA 4501Z04 LS	YF17E3G-Q102	2.5	14556	12147	10031	8206	6643
HUA 4501Z04 LT	YF17E7G-Q102	2.5	14556	12147	10031	8206	6643
HUA 4501Z03P LS	YF20E3G-Q102	3	17098	14262	11788	9639	7817
HUA 4501Z03P LT	YF20E7G-Q102	3	17098	14262	11788	9639	7817
HUA 4501Z04P LS	YF25E3G-Q102	3.5	21359	17572	14399	11703	9417
HUA 4501Z04P LT	YF25E7G-Q102	3.5	21359	17572	14399	11703	9417
HUA 5001Z03 LS	YF29E3G-Q102	4	25887	21591	17811	14590	11819
HUA 5001Z03 LT	YF29E7G-Q102	4	25887	21591	17811	14590	11819
HUA 5001Z05 LS	YF35E3G-Q102	5	30902	25791	21298	17422	14133
HUA 5001Z05 LT	YF35E7G-Q102	5	30902	25791	21298	17422	14133
HUA 5002Z02 LT	YF41E7G-Q102	6	36177	30155	24911	20383	16541
HUA 5002Z03 LT	YF56E7G-Q102	8	43059	35890	29675	24275	19669
HUA 5002Z04P LT	YF65E7G-Q102	9	50539	42132	34848	28505	23115
HUA 5002Z05P LT	YF72E7G-Q102	10	58507	48763	40314	32996	26756
HUA 5502Z03P LT	YF80E7G-Q102	12	66150	55005	45358	36998	29845

Test condition: Ambient temperature: 35°C, Condensing temperature: 50°C/

Condiciones de prueba: temperatura ambiente: 35°C, temperatura de condensación: 50°C



R448A / R449A

HMBP	Compressor/ Compresor		Condenser/ Condensador		Axial Fan Motor/ Ventilador con motor axial					Noise/ Ruido	Pipe Fittings/ Tuberías		N.W./ Peso Neto	*MOC	Liquid Receiver/ Receptor de Líquido	
	Model/Modelo	Hp	Capacity/ Capacidad ΔT=15K Btu/h	Surface/ Superficie m <sup>2</sup>	N°×Ø	m <sup>3</sup> /h	Poles	Voltage/Voltaje (V/60Hz)	Absorption/ Absorción		*Dist=10m dBA	L				S
									W	A		inch	inch	Kg	A	L
HUA 4502Z02 MT	YIM38E1G-100	3	58881	34	2x450	8710	6	1-230	680	3.20	53	3/8"	7/8"	85	16.50	4
HUA 4502Z02 MT	YIM42E1G-100	4	58881	34	2x450	8710	6	1-230	680	3.20	53	3/8"	7/8"	85	16.50	6
HUA 5002Z02 MT	YIM50E1G-100	5	65893	34	2x500	10565	6	1-230	620	2.70	53	1/2"	7/8"	88	16.00	6
HUA 5002Z03 MT	YIM60E1G-100	6	81931	51	2x500	9689	6	1-230	620	2.70	53	1/2"	7/8"	92	16.00	8
HUA 5002Z04 MT	YIM72E1G-100	7	94910	69	2x500	9078	6	1-230	620	2.70	53	1/2"	7/8"	96	18.70	8

The noise levels refer to the average value recored during 24h of daily functioning with fan motors controlled speed, standard housing sound absorption and compressor jacket (optional items). Alternative conditions may produce different results.

Condensers are designed at ambient temperature 35°C.

MOC: Max Operating Current.

Los niveles de ruido se refieren al valor promedio registrado durante 24 horas de funcionamiento con ventiladores, velocidad controlada, absorción de sonido con gabinete estándar y chaqueta para compresor (items opcionales). Las condiciones alternativas pueden producir diferentes resultados.

Los condensadores están diseñados a temperatura ambiente de 35°C.

MOC: Corriente máxima de funcionamiento.

HMBP	Compressor/ Compresor		Performance/ Rendimiento (Btu/h)					
	Model/ Modelo	Hp	Evaporating Temperature/ Temperatura de evaporación (°C)					
			+5°C	0°C	-5°C	-10°C	-15°C	-20°C
HUA 4502Z02 MT	YIM38E1G-100	3	32680	27999	23884	20148	16610	13092
HUA 4502Z02 MT	YIM42E1G-100	4	36119	30954	26399	22270	18357	14470
HUA 5002Z02 MT	YIM50E1G-100	5	43001	36846	31428	26511	21857	17227
HUA 5002Z03 MT	YIM60E1G-100	6	51596	44213	37713	31810	26225	20670
HUA 5002Z04 MT	YIM72E1G-100	7	61918	53060	45257	38173	31472	24802

Test condition: Ambient temperature: 35°C, Condensing temperature: 50°C/

Condiciones de prueba: temperatura ambiente: 35°C, temperatura de condensación: 50°C

R448A / R449A



LBP	Compressor/ Compresor		Condenser/ Condensador		Axial Fan Motor/ Ventilador con motor axial					Noise/ Ruido	Pipe Fittings/ Tuberías		N.W./ Peso Neto	*MOC	Liquid Receiver/ Receptor de Líquido	
	Model/Modelo	Hp	Capacity/ Capacidad ΔT=15K Btu/h	Surface/ Superficie m <sup>2</sup>	N°*Ø	m <sup>3</sup> /h	Poles	Voltage/Voltaje (V/60Hz)	Absorption/ Absorción		*Dist=10m dBA	L				S
									W	A		inch	inch	Kg	A	L
HUA 4502Z02 LT	YIF50E1G-Q100	5	58881	34	2x450	8710	6	1~230	680	3.20	53	1/2"	7/8"	88	14.70	6
HUA 5002Z03 LT	YIF60E1G-Q100	6	81931	51	2x500	9689	6	1~230	620	2.70	53	1/2"	7/8"	92	16.40	8
HUA 5002Z04 LT	YIF72E1G-Q100	7	94910	69	2x500	9078	6	1~230	620	2.70	53	1/2"	7/8"	96	19.20	8

The noise levels refer to the average value recored during 24h of daily functioning with fan motors controlled speed, standard housing sound absorption and compressor jacket (optional items). Alternative conditions may produce different results.

Condensers are designed at ambient temperature 35°C.

MOC: Max Operating Current.

Los niveles de ruido se refieren al valor promedio registrado durante 24 horas de funcionamiento con ventiladores, velocidad controlada, absorción de sonido con gabinete estándar y chaqueta para compresor (items opcionales). Las condiciones alternativas pueden producir diferentes resultados.

Los condensadores están diseñados a temperatura ambiente de 35°C.

MOC: Corriente máxima de funcionamiento.

LBP	Compressor/ Compresor		Performance/ Rendimiento (Btu/h)				
	Model/ Modelo	Hp	Evaporating Temperature/ Temperatura de evaporación (°C)				
			-10°C	-15°C	-20°C	-25°C	-30°C
HUA 4502Z02 LT	YIF50E1G-Q100	5	24317	20271	16744	13697	11106
HUA 5002Z03 LT	YIF60E1G-Q100	6	29178	24328	20094	16439	13332
HUA 5002Z04 LT	YIF72E1G-Q100	7	35018	29192	24114	19726	15996

Test condition: Ambient temperature: 35°C, Condensing temperature: 50°C/

Condiciones de prueba: temperatura ambiente: 35°C, temperatura de condensación: 50°C

R448A / R449A

HMBP	Compressor/ Compresor		Condenser/ Condensador		Axial Fan Motor/ Ventilador con motor axial					Noise/ Ruido	Pipe Fittings/ Tuberías		N.W./ Peso Neto	*MOC	Liquid Receiver/ Receptor de Líquido
	Model/Modelo	Hp	Capacity/ Capacidad ΔT=15K Btu/h	Surface/ Superficie m <sup>2</sup>	N°×Ø	m <sup>3</sup> /h	Poles	Voltage/Voltaje (V/60Hz)	Absorption/ Absorción		*Dist=10m dBA	L			
									W	A		inch	inch	Kg	A
HUA 5002Z02S MT	H300CC	3	65893	34	2x500	10565	6	1-230	620	2.70	49.4	1/2"	7/8"	22.20	6
HUA 5002Z03S MT	H350CC	3.5	81931	51	2x500	9689	6	1-230	620	2.70	52.4	1/2"	7/8"	22.20	6
HUA 5002Z04S MT	H405CC	4	94910	69	2x500	9078	6	1-230	620	2.70	52.4	1/2"	7/8"	32.80	6
HUA 5002Z04PS MT	H505CC	5	109891	88	2x500	9981	6	1-230	620	2.70	52.4	5/8"	1 1/8"	32.80	8
HUA 5502Z03PS MT	H705CC	7	131958	103	2x550	13466	6	1-230	660	3	52.6	5/8"	1 1/8"	43.50	10
HUA 5502Z04PS MT	H755CC	7.5	151316	137	2x550	13517	6	1-230	660	3	52.6	5/8"	1 1/8"	43.50	15
HUA 5502Z05PS MT	H1002CC	10	158748	172	2x550	12733	6	1-230	660	3	55.4	5/8"	1 1/8"	50.80	15
HUA 5004Z03S MT	H1003CC	12	179236	127	4x500	19503.04	6	1-230	1240	5.4	55.4	7/8"	1 3/8"	53.20	20
HUA 5004Z05S MT	H1501CC	15	214022	212	4x500	17982.02	6	1-230	1240	5.4	55.5	7/8"	1 5/8"	76.00	25

The noise levels refer to the average value recored during 24h of daily functioning with fan motors controlled speed, standard housing sound absorption and compressor jacket (optional items). Alternative conditions may produce different results.

Condensers are designed at ambient temperature 35°C.

MOC: Max Operating Current.

Los niveles de ruido se refieren al valor promedio registrado durante 24 horas de funcionamiento con ventiladores, velocidad controlada, absorción de sonido con gabinete estándar y chaqueta para compresor (items opcionales). Las condiciones alternativas pueden producir diferentes resultados.

Los condensadores están diseñados a temperatura ambiente de 35°C.

MOC: Corriente máxima de funcionamiento.

HMBP	Compressor/ Compresor		Performance/ Rendimiento (Btu/h)					
	Model/ Modelo	Hp	Evaporating Temperature/ Temperatura de evaporación (°C)					
			+5°C	0°C	-5°C	-10°C	-15°C	-20°C
HUA 5002Z02S MT	H300CC	3	47423	38815	31380	25024	19646	15146
HUA 5002Z03S MT	H350CC	3 1/2	51518	42285	34308	27487	21711	16876
HUA 5002Z04S MT	H405CC	4	63293	51869	41991	33533	26371	20376
HUA 5002Z04PS MT	H505CC	5	76651	62829	50873	40634	31957	24696
HUA 5502Z03PS MT	H705CC	7	91469	74989	60730	48515	38160	29490
HUA 5502Z04PS MT	H755CC	7.5	106697	87473	70840	56591	44513	34400
HUA 5502Z05PS MT	H1002CC	10	124654	101357	81366	64398	50170	38402
HUA 5004Z03S MT	H1003CC	10	144686	117642	94434	74736	58222	44561
HUA 5004Z05S MT	H1501CC	15	164240	134852	109436	87665	69195	53698

Test condition: Ambient temperature: 35°C, Condensing temperature: 50°C/

Condiciones de prueba: temperatura ambiente: 35°C, temperatura de condensación: 50°C

R448A / R449A



LBP	Compressor/ Compresor		Condenser/ Condensador		Axial Fan Motor/ Ventilador con motor axial					Noise/ Ruido		Pipe Fittings/ Tuberías		N.W./ Peso Neto	*MOC	Liquid Receiver/ Receptor de Líquido
	Model/Modelo	Hp	Capacity/ Capacidad ΔT=15K Btu/h	Surface/ Superficie m <sup>2</sup>	N°*Ø	m <sup>3</sup> /h	Poles	Voltage/Voltaje (V/60Hz)	Absorption/ Absorción		*Dist=10m dBA	L	S			
									W	A		inch	inch			
HUA 5002Z02S LT	H355CS	3	65893	34	2x500	10565	6	1-230	620	2.70	52.4	1/2"	7/8"	24.40	6	
HUA 5002Z03S LT	H405CS	4	81931	51	2x500	9689	6	1-230	620	2.70	52.4	5/8"	1 1/8"	24.40	6	
HUA 5002Z04S LT	H505CS	5	94910	69	2x500	9078	6	1-230	620	2.70	52.6	5/8"	1 1/8"	32.80	8	
HUA 5002Z05S LT	H705CS	7	98610	86	2x500	8396	6	1-230	620	2.70	52.6	5/8"	1 1/8"	32.80	10	
HUA 5002Z05PS LT	H751CS	7.5	116334	110	2x500	9396	6	1-230	620	2.70	52.8	5/8"	1 1/8"	43.20	15	
HUA 5502Z03PS LT	H801CS	8	131958	103	2x550	13466	6	1-230	660	3	55.4	7/8"	1 3/8"	43.50	15	
HUA 5502Z05PS LT	H1001CS	10	158748	172	2x550	12733	6	1-230	660	3	55.6	7/8"	1 3/8"	52.90	15	
HUA 5004Z03S LT	H1501CS	15	179236	127	4x500	19503	6	1-230	1240	5.4	55.8	7/8"	1 3/8"	63.60	25	

The noise levels refer to the average value recored during 24h of daily functioning with fan motors controlled speed, standard housing sound absorption and compressor jacket (optional items). Alternative conditions may produce different results.

Condensers are designed at ambient temperature 35°C.

MOC: Max Operating Current.

Los niveles de ruido se refieren al valor promedio registrado durante 24 horas de funcionamiento con ventiladores, velocidad controlada, absorción de sonido con gabinete estándar y chaqueta para compresor (items opcionales). Las condiciones alternativas pueden producir diferentes resultados.

Los condensadores están diseñados a temperatura ambiente de 35°C.

MOC: Corriente máxima de funcionamiento.

LBP	Compressor/ Compresor		Performance/ Rendimiento (Btu/h)				
	Model/ Modelo	Hp	Evaporating Temperature/ Temperatura de evaporación (°C)				
			-10°C	-15°C	-20°C	-25°C	-30°C
HUA 5002Z02S LT	H355CS	3.5	33482	26368	20390	15436	11386
HUA 5002Z03S LT	H405CS	4	39685	31264	24188	18319	13525
HUA 5002Z04S LT	H505CS	5	47437	37358	28889	21868	16132
HUA 5002Z05S LT	H705CS	7	55230	43510	33653	25477	18793
HUA 5002Z05PS LT	H751CS	7.5	64367	50672	39231	29787	22086
HUA 5502Z03PS LT	H801CS	8	74910	58987	45673	34669	25679
HUA 5502Z05PS LT	H1001CS	10	89347	70362	54517	41452	30810
HUA 5004Z03S LT	H1501CS	15	103837	82038	63763	48611	36184

Test condition: Ambient temperature: 35°C, Condensing temperature: 50°C/

Condiciones de prueba: temperatura ambiente: 35°C, temperatura de condensación: 50°C



R448A / R449A

HMBP	Compressor/ Compresor		Condenser/ Condensador		Axial Fan Motor/ Ventilador con motor axial					Noise/ Ruido	Pipe Fittings/ Tuberías		N.W./ Peso Neto	*MOC	Liquid Receiver/ Receptor de Líquido
	Model/Modelo	Hp	Capacity/ Capacidad ΔT=15K Btu/h	Surface/ Superficie m <sup>2</sup>	N°×Ø	m <sup>3</sup> /h	Poles	Voltage/Voltaje (V/60Hz)	Absorption/ Absorción		*Dist=10m dBA	L			
									W	A		inch	inch	Kg	A
HUA 5001Z05S MT	2DES-3Y	3	56055	51	1x500	4592	6	1-230	310	1.35	49.4	1/2"	7/8"	19.45	6
HUA 5002Z03S MT	2CES-4Y	4	81931	51	2x500	9689	6	1-230	620	2.70	52.4	1/2"	7/8"	23.80	6
HUA 5002Z03S MT	4FES-5Y	5	81931	51	2x500	9689	6	1-230	620	2.70	52.4	1/2"	7/8"	25.40	8
HUA 5002Z04PS MT	4EES-6Y	6	109891	88	2x500	9981	6	1-230	620	2.70	52.6	5/8"	1 1/8"	31.30	10
HUA 5002Z05PS MT	4DES-7Y	7	116334	110	2x500	9396	6	1-230	620	2.70	53	5/8"	1 1/8"	37.40	10
HUA 5502Z04PS MT	4CES-9Y	9	151316	137	2x550	13517	6	1-230	660	3	53	5/8"	1 1/8"	45.50	15
HUA 5502Z04PS MT	4VES-10Y	10	151316	137	2x550	13517	6	1-230	660	3	52.6	5/8"	1 1/8"	44.90	15
HUA 5004Z03S MT	4TES-12Y	12	179236	127	4x500	19503	6	1-230	1240	5.4	55.6	7/8"	1 3/8"	58.20	20
HUA 5004Z04S MT	4PES-15Y	15	198472	170	4x500	18728	6	1-230	1240	5.4	55.8	7/8"	1 5/8"	64.80	25

The noise levels refer to the average value recored during 24h of daily functioning with fan motors controlled speed, standard housing sound absorption and compressor jacket (optional items). Alternative conditions may produce different results.

Condensers are designed at ambient temperature 35°C.

MOC: Max Operating Current.

Los niveles de ruido se refieren al valor promedio registrado durante 24 horas de funcionamiento con ventiladores, velocidad controlada, absorción de sonido con gabinete estándar y chaqueta para compresor (items opcionales). Las condiciones alternativas pueden producir diferentes resultados.

Los condensadores están diseñados a temperatura ambiente de 35°C.

MOC: Corriente máxima de funcionamiento.

HMBP	Compressor/ Compresor		Performance/ Rendimiento (Btu/h)					
	Model/ Modelo	Hp	Evaporating Temperature/ Temperatura de evaporación (°C)					
			+5°C	0°C	-5°C	-10°C	-15°C	-20°C
HUA 5001Z05S MT	2DES-3Y	3	44851	36679	29661	23659	18558	14255
HUA 5002Z03S MT	2CES-4Y	4	56854	46611	37819	30305	23922	18541
HUA 5002Z03S MT	4FES-5Y	5	62665	51248	41466	33124	26061	20121
HUA 5002Z04PS MT	4EES-6Y	6	89865	73365	59243	47215	37034	28490
HUA 5002Z05PS MT	4DES-7Y	7	89865	73365	59243	47215	37034	28490
HUA 5502Z04PS MT	4CES-9Y	9	113869	93250	75593	60543	47792	37075
HUA 5502Z04PS MT	4VES-10Y	10	119089	96669	77527	61269	47560	36096
HUA 5004Z03S MT	4TES-12Y	12	144007	117257	94413	75009	58635	44933
HUA 5004Z04S MT	4PES-15Y	15	164718	133334	106587	83925	64855	48955

Test condition: Ambient temperature: 35°C, Condensing temperature: 50°C/

Condiciones de prueba: temperatura ambiente: 35°C, temperatura de condensación: 50°C

R448A / R449A



LBP	Compressor/ Compresor		Condenser/ Condensador		Axial Fan Motor/ Ventilador con motor axial					Noise/ Ruido	Pipe Fittings/ Tuberías		N.W./ Peso Neto	*MOC	Liquid Receiver/ Receptor de Líquido	
	Model/Modelo	Hp	Capacity/ Capacidad ΔT=15K Btu/h	Surface/ Superficie m <sup>2</sup>	N°*Ø	m <sup>3</sup> /h	Poles	Voltage/Voltaje (V/60Hz)	Absorption/ Absorción		*Dist=10m dBA	L				S
									W	A		inch				inch
HUA 5001Z05S LT	4FES-3Y	3	56055	51	1x500	4592	6	1~230	310	1.35	52.4	1/2"	7/8"	21.35	6	
HUA 5002Z03S LT	4EES-4Y	4	81931	51	2x500	9689	6	1~230	620	2.70	52.6	5/8"	1 1/8"	28.40	6	
HUA 5002Z03S LT	4DES-5Y	5	81931	51	2x500	9689	6	1~230	620	2.70	53	5/8"	1 1/8"	33.20	8	
HUA 5002Z04PS LT	4CES-6Y	6	109891	88	2x500	9981	6	1~230	620	2.70	53.5	5/8"	1 1/8"	40.00	10	
HUA 5002Z04PS LT	4VES-7Y	7	109891	88	2x500	9981	6	1~230	620	2.70	53.8	5/8"	1 1/8"	37.60	10	
HUA 5502Z03PS LT	4TES-9Y	9	131958	103	2x550	13466	6	1~230	660	3	56.5	7/8"	1 3/8"	44.90	15	
HUA 5502Z04PS LT	4PES-12Y	12	151316	137	2x550	13517	6	1~230	660	3	56.8	7/8"	1 3/8"	50.80	20	
HUA 5004Z03S LT	4NES-14Y	14	179236	127	4x500	19503	6	1~230	1240	5.4	58	7/8"	1 3/8"	61.40	25	

The noise levels refer to the average value recored during 24h of daily functioning with fan motors controlled speed, standard housing sound absorption and compressor jacket (optional items). Alternative conditions may produce different results.

Condensers are designed at ambient temperature 35°C.

MOC: Max Operating Current.

Los niveles de ruido se refieren al valor promedio registrado durante 24 horas de funcionamiento con ventiladores, velocidad controlada, absorción de sonido con gabinete estándar y chaqueta para compresor (items opcionales). Las condiciones alternativas pueden producir diferentes resultados.

Los condensadores están diseñados a temperatura ambiente de 35°C.

MOC: Corriente máxima de funcionamiento.

LBP	Compressor/ Compresor		Performance/ Rendimiento (Btu/h)					
	Model/ Modelo	Hp	Evaporating Temperature/ Temperatura de evaporación (°C)					
			-10°C	-15°C	-20°C	-25°C	-30°C	-35°C
HUA 5001Z05S LT	4FES-3Y	3	33124	26061	20121	15177	11106	7800
HUA 5002Z03S LT	4EES-4Y	4	41456	32568	25102	18889	13778	9635
HUA 5002Z03S LT	4DES-5Y	5	47215	37034	28490	21383	15548	10819
HUA 5002Z04PS LT	4CES-6Y	6	60543	47792	37075	28149	20803	14835
HUA 5002Z04PS LT	4VES-7Y	7	61300	47591	36099	26562	18746	10816
HUA 5502Z03PS LT	4TES-9Y	9	75214	58830	45090	33676	24314	14006
HUA 5502Z04PS LT	4PES-12Y	12	84362	65251	49290	36096	25334	14695
HUA 5004Z03S LT	4NES-14Y	14	101913	79599	60897	45380	32656	18988

Test condition: Ambient temperature: 35°C, Condensing temperature: 50°C/

Condiciones de prueba: temperatura ambiente: 35°C, temperatura de condensación: 50°C



# HUP SERIES CONDENSING UNITS

UNIDADES CONDENSADORAS SERIE HUP

## CONDENSING UNITS UNIDADES CONDENSADORAS

The condensing unit HUP range is designed for commercial refrigeration at medium and low temperatures. All condensing units are complied with directives 97/23/EC Pressure Equipment (P.E.D).

The exchange coils used in the HUP range are highly efficient with special profile aluminum fins and  $\varnothing 7$  mm internally grooved tubes, with a reduced internal volume to reduce the necessary refrigerant charge, meeting the needs of the different international regulations for the reduction of gases with high greenhouse effect. They are supplied clean and tested under a pressure of 30 bar.

**“Floating” system avoids any kind of contact between the copper tubes and the supporting end plates, assuring a long life for the condenser without leaks.**

**Blue Fin coating helps protect the parts from corrosion.**

## HUP SERIES CONDENSING UNITS UNIDADES CONDENSADORAS SERIE HUP

La unidad condensadora HUP está diseñada para la refrigeración comercial a media y baja temperatura. Todas las unidades condensadoras cumplen con las directivas 97/23/EC Equipo de presión (P.E.D).

Los serpentines de intercambio utilizados en la gama HUP son de alta eficiencia con aletas de aluminio de perfil especial y  $\varnothing 7$  mm tubos ranurados interiormente, con un volumen interno reducido para disminuir la carga de refrigerante necesaria, cumpliendo las necesidades de las diferentes normativas internacionales para la disminución de los gases de alto efecto invernadero. Se suministran limpias y probadas a una presión de 30 bar.

**El sistema “flotante” evita cualquier tipo de contacto entre los tubos de cobre y las placas de soporte, garantizando una larga vida útil del condensador sin fugas.**

**El revestimiento de aleta azul ayuda a proteger las piezas de la corrosión.**

# HUP 4501Z03P MT

- T: Three hase (S: Single phase) /  
T: Trifásico (S: Una fase)
- M: Medium and high temperature, L: Low temp. /  
M: Media y alta temperatura, L: Baja temp.
- P: Condenser length plus (None: Condenser length standard) /  
P: Largo adicional del condensador (Ninguno: Largo del condensador estándar)
- Rows of condenser / Filas de condensador
- Refrigerant: Freon/ Refrigerante: Freon
- Fan number / Número de ventiladores
- Fan  $\varnothing$  (mm) / Ventilador  $\varnothing$  (mm)
- Series / Serie

## ACCESSORIES / ACCESORIOS

**Accessories:**

- ▶ Powder coated Zinc plate highly anti-corrosion strength.
- ▶ Condenser coil with copper tube and aluminium fins.
- ▶ Sound insulation.
- ▶ Hermetic scroll or reciprocating compressor.
- ▶ Dural pressure switch with automatic reset.
- ▶ Filter drier on liquid line.
- ▶ Sight glass with moisture indicator.
- ▶ Liquid receiver.
- ▶ Shut-off valves for liquid and suction line.
- ▶ Ziehl-Abegg or Maer axial fan motors.

**Optional items:**

- ▶ Fan speed controller based on condenser pressure.
- ▶ Oil separator.
- ▶ Crankcase heater.
- ▶ Built in electric control panel.
- ▶ Suction accumulator.
- ▶ Different voltage & gas.
- ▶ Safety relief valve.
- ▶ Solenoid valve on liquid line.
- ▶ Manometers.
- ▶ Oil level controller.
- ▶ EC fan.

For performance at work points other than those in this catalogue, use the "xShark HISPANIA" software.



For special applications and additional information consult our Technical Department.

**Accesorios:**

- ▶ Paquete de aletas con tratamiento anti corrosión.
- ▶ Condensador .
- ▶ Unidad condensadora insonorizada.
- ▶ Compresor Scroll o hermetico de pistones.
- ▶ Doble presostato con rearme automatico.
- ▶ Filtro deshidratador en línea de líquido.
- ▶ Visor de líquido.
- ▶ Recipiente de líquido (calderín).
- ▶ Válvulas de servicio en línea de líquido y aspiración.
- ▶ Ventilador axial Ziehl-Abegg o Maer.

**Accesorios opcionales:**

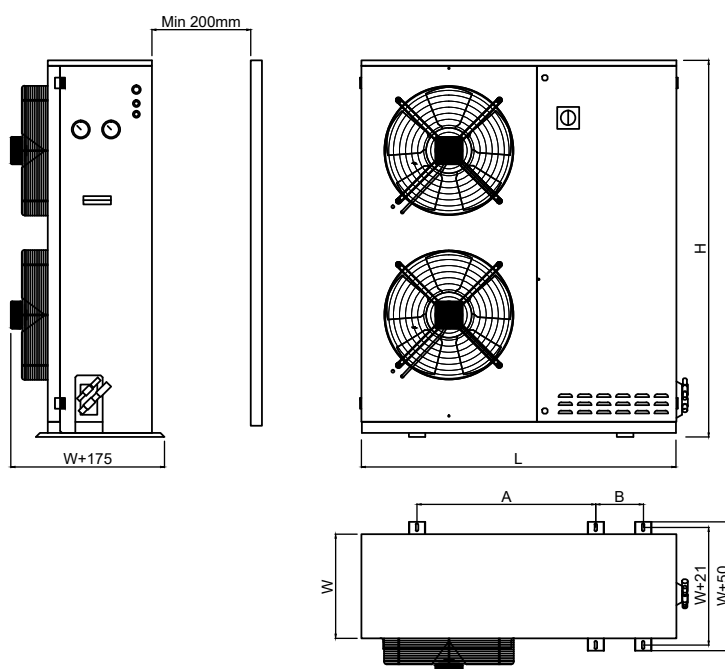
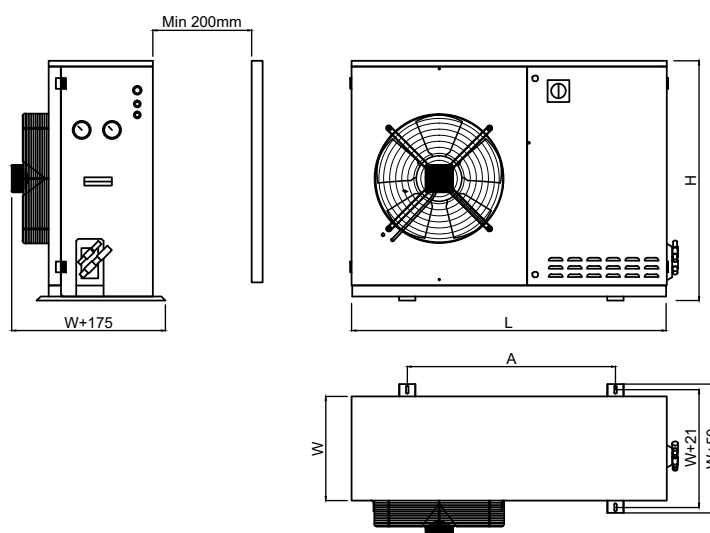
- ▶ Control de velocidad, según la condensación.
- ▶ Separador de aceite.
- ▶ Resistencia de carter.
- ▶ Panel eléctrico de control.
- ▶ Acumulador de succión.
- ▶ Diferente voltaje & gas.
- ▶ Válvula de seguridad homologada.
- ▶ Válvula selenoide en línea de líquido.
- ▶ Manómetros.
- ▶ Control de nivel de aceite.
- ▶ Ventilador EC.

Para rendimientos en puntos de trabajo distintos a los de este catálogo utilizar el software "xShark HISPANIA".



Para aplicaciones especiales e informaciones adicionales consultar a nuestro Departamento Técnico.

DIMENSIONS / DIMENSIONES



Series / Serie	Dimensions / dimensiones(mm)			
	L	W	A	H
HUP 3001...	900	395	441	475
HUP 3501...	900	395	441	475
HUP 4001...	1000	395	541	525
HUP 4501...	1000	395	541	675
HUP 4501P...	1150	395	646	875
HUP 5001...	1150	395	646	975
HUP 5002...	1300	400	786	1275
HUP 5002P...	1500	445	986	1275
HUP 5502P...	1700	550	1116	1475

R404A / R507A



HMBP	Compressor/ Compresor		Condenser/ Condensador		Axial Fan Motor/ Ventilador con motor axial						Noise/ Ruido	Pipe Fittings/ Tuberías		N.W./ Peso Neto	*MOC	Liquid Receiver/ Receptor de Líquido
	Model/Modelo	Hp	Capacity/ Capacidad ΔT=15K btu/h	Surface/ Superficie m <sup>2</sup>	N°×∅	m <sup>3</sup> /h	Poles	Voltage/Voltage (V/60Hz)	Absorption/ Absorción		*Dist=10m dBA	L	S			
									W	A		inch	inch	Kg	A	L
HUP 3001Z02 MS	SC10MLX	1/2	8598	5	1x300	910	6	1~230	65	0.3	42	1/4"	3/8"	37	5.3	1
HUP 3001Z02 MS	SC12MLX	3/4	8598	5	1x300	910	6	1~230	65	0.3	42	1/4"	3/8"	37	6.2	1
HUP 3001Z03 MS	SC15MLX.2	3/4	10318	8	1x300	810	6	1~230	65	0.3	47	1/4"	1/2"	38	6.0	1
HUP 3001Z04 MS	SC18MLX	1	10809	10	1x300	720	6	1~230	65	0.3	47	1/4"	1/2"	39	8.7	2

The noise levels refer to the average value recored during 24h of daily functioning with fan motors controlled speed, standard housing sound absorption and compressor jacket (optional items). Alternative conditions may produce different results.

Condensers are designed at ambient temperature 32°C.

MOC: Max Operating Current.

Los niveles de ruido se refieren al valor promedio registrado durante 24 horas de funcionamiento con ventiladores, velocidad controlada, absorción de sonido con gabinete estándar y chaqueta para compresor (items opcionales). Las condiciones alternativas pueden producir diferentes resultados.

Los condensadores están diseñados a temperatura ambiente de 32°C.

MOC: Corriente máxima de funcionamiento.

HMBP	Compressor/ Compresor		Performance/ Rendimiento (btu/h)				
	Model/ Modelo	Hp	Evaporating Temperature/ Temperatura de evaporación (°C)				
			+5°C	0°C	-5°C	-10°C	-15°C
HUP 3001Z02 MS	SC10MLX	1/2	5316	4432	3651	2968	2371
HUP 3001Z02 MS	SC12MLX	3/4	6220	5203	4303	3514	2829
HUP 3001Z03 MS	SC15MLX.2	3/4	7493	6244	5149	4200	3392
HUP 3001Z04 MS	SC18MLX	1	9059	7581	6285	5159	4190

Test condition: Ambient temperature: 35°C, Condensing temperature: 50°C/

Condiciones de prueba: temperatura ambiente: 35°C, temperatura de condensación: 50°C

R404A / R507A

LBP	Compressor/ Compresor		Condenser/ Condensador		Axial Fan Motor/ Ventilador con motor axial					Noise/ Ruido	Pipe Fittings/ Tuberías		N.W./ Peso Neto	*MOC	Liquid Receiver/ Receptor de Líquido	
	Model/Modelo	Hp	Capacity/ Capacidad ΔT=15K btu/h	Surface/ Superficie m <sup>2</sup>	N°×Ø	m <sup>3</sup> /h	Poles	Voltage/Voltaje (V/60Hz)	Absorption/ Absorción		*Dist=10m dBA	L				S
									W	A		inch	inch	Kg	A	L
HUP 3001Z02 LS	SC10CLX	1/2	8598	5	1x300	910	6	1-230	65	0.3	42	1/4"	3/8"	37	3.8	1
HUP 3001Z02 LS	SC12CLX.2	1/2	8598	5	1x300	910	6	1-230	65	0.3	42	1/4"	3/8"	37	4.3	1
HUP 3001Z02 LS	SC15CLX.2	3/4	8598	5	1x300	910	6	1-230	65	0.3	47	1/4"	1/2"	37	4.6	1
HUP 3001Z03 LS	SC18CLX.2	3/4	10318	8	1x300	810	6	1-230	65	0.3	47	1/4"	1/2"	38	5.3	1

The noise levels refer to the average value recored during 24h of daily functioning with fan motors controlled speed, standard housing sound absorption and compressor jacket (optional items). Alternative conditions may produce different results.

Condensers are designed at ambient temperature 32°C.

MOC: Max Operating Current.

Los niveles de ruido se refieren al valor promedio registrado durante 24 horas de funcionamiento con ventiladores, velocidad controlada, absorción de sonido con gabinete estándar y chaqueta para compresor (items opcionales). Las condiciones alternativas pueden producir diferentes resultados.

Los condensadores están diseñados a temperatura ambiente de 32°C.

MOC: Corriente máxima de funcionamiento.

LBP	Compressor/ Compresor		Performance/ Rendimiento (btu/h)				
	Model/ Modelo	Hp	Evaporating Temperature/ Temperatura de evaporación (°C)				
			-10°C	-15°C	-20°C	-25°C	-30°C
HUP 3001Z02 LS	SC10CLX	1/2	2736	2214	1744	1317	925
HUP 3001Z02 LS	SC12CLX.2	1/2	3716	2992	2365	1822	1355
HUP 3001Z02 LS	SC15CLX.2	3/4	4548	3678	2924	2269	1709
HUP 3001Z03 LS	SC18CLX.2	3/4	5070	4214	3477	2815	2180

Test condition: Ambient temperature: 35°C, Condensing temperature: 50°C/

Condiciones de prueba: temperatura ambiente: 35°C, temperatura de condensación: 50°C

R404A / R507A



HMBP	Compressor/ Compresor		Condenser/ Condensador		Axial Fan Motor/ Ventilador con motor axial						Noise/ Ruido	Pipe Fittings/ Tuberías		N.W./ Peso Neto	*MOC	Liquid Receiver/ Receptor de Líquido
	Model/Modelo	Hp	Capacity/ Capacidad ΔT=15K btu/h	Surface/ Superficie m <sup>2</sup>	N°×Ø	m <sup>3</sup> /h	Poles	Voltage/Voltaje (V/60Hz)	Absorption/ Absorción		*Dist=10m dBA	L	S			
									W	A		inch	inch	Kg	A	L
HUP 3001Z02 MS	NEK6210GK	1/2	8598	5	1x300	910	6	1-230	65	0.3	37	1/4"	3/8"	34	4.0	1
HUP 3001Z02 MS	NEK6213GK	1/2	8598	5	1x300	910	6	1-230	65	0.3	42	1/4"	3/8"	35	5.8	1
HUP 3001Z03 MS	NEU6220GK	3/4	10318	8	1x300	810	6	1-230	65	0.3	42	1/4"	3/8"	36	6.8	1
HUP 3001Z04 MS	NT6222GK	1	10809	10	1x300	720	6	1-230	65	0.3	42	1/4"	1/2"	42	6.5	2
HUP 4001Z02 MS	NT6226GK	1	15641	8	1x400	2181	6	1-230	140	0.65	42	1/4"	1/2"	46	8.7	2

The noise levels refer to the average value recored during 24h of daily functioning with fan motors controlled speed, standard housing sound absorption and compressor jacket (optional items). Alternative conditions may produce different results.

Condensers are designed at ambient temperature 32°C.

MOC: Max Operating Current.

Los niveles de ruido se refieren al valor promedio registrado durante 24 horas de funcionamiento con ventiladores, velocidad controlada, absorción de sonido con gabinete estándar y chaqueta para compresor (items opcionales). Las condiciones alternativas pueden producir diferentes resultados.

Los condensadores están diseñados a temperatura ambiente de 32°C.

MOC: Corriente máxima de funcionamiento.

HMBP	Compressor/ Compresor		Performance/ Rendimiento (btu/h)				
	Model/ Modelo	Hp	Evaporating Temperature/ Temperatura de evaporación (°C)				
			+5°C	0°C	-5°C	-10°C	-15°C
HUP 3001Z02 MS	NEK6210GK	1/2	4429	3705	3071	2518	2040
HUP 3001Z02 MS	NEK6213GK	1/2	5835	4934	4125	3402	2764
HUP 3001Z03 MS	NEU6220GK	3/4	7636	6462	5411	4480	3654
HUP 3001Z04 MS	NT6222GK	1	-	7083	5875	4797	3842
HUP 4001Z02 MS	NT6226GK	1	10663	8967	7479	6183	5063

Test condition: Ambient temperature: 35°C, Condensing temperature: 50°C/

Condiciones de prueba: temperatura ambiente: 35°C, temperatura de condensación: 50°C

R404A / R507A

LBP	Compressor/ Compresor		Condenser/ Condensador		Axial Fan Motor/ Ventilador con motor axial					Noise/ Ruido	Pipe Fittings/ Tuberías		N.W./ Peso Neto	*MOC	Liquid Receiver/ Receptor de Líquido	
	Model/Modelo	Hp	Capacity/ Capacidad ΔT=15K btu/h	Surface/ Superficie m <sup>2</sup>	N°×∅	m <sup>3</sup> /h	Poles	Voltage/Voltaje (V/60Hz)	Absorption/ Absorción		*Dist=10m dBA	L				S
									W	A		inch	inch	Kg	A	L
HUP 3001Z02 LS	EHU2150GK	3/4	8598	5	1x300	910	6	1-230	65	0.3	37	1/4"	3/8"	33	3.4	1
HUP 3001Z02 LS	NEU2155GK	3/4	8598	5	1x300	910	6	1-230	65	0.3	37	1/4"	3/8"	33	3.8	1
HUP 3001Z02 LS	NEK2168GK	3/4	8598	5	1x300	910	6	1-230	65	0.3	37	1/4"	3/8"	35	4.4	1
HUP 3001Z03 LS	NEU2178GK	1	10318	8	1x300	810	6	1-230	65	0.3	37	1/4"	3/8"	36	5.5	2
HUP 4001Z02 LS	NT2192GK	1 1/4	15641	8	1x400	2181	6	1-230	140	0.65	47	1/4"	1/2"	50	6.7	2
HUP 4001Z03 LS	NJ2192GJ	1 1/4	19407	11	1x400	1877	6	1-230	140	0.65	47	1/4"	1/2"	50	8.7	2

The noise levels refer to the average value recored during 24h of daily functioning with fan motors controlled speed, standard housing sound absorption and compressor jacket (optional items). Alternative conditions may produce different results.

Condensers are designed at ambient temperature 32°C.

MOC: Max Operating Current.

Los niveles de ruido se refieren al valor promedio registrado durante 24 horas de funcionamiento con ventiladores, velocidad controlada, absorción de sonido con gabinete estándar y chaqueta para compresor (items opcionales). Las condiciones alternativas pueden producir diferentes resultados.

Los condensadores están diseñados a temperatura ambiente de 32°C.

MOC: Corriente máxima de funcionamiento.

LBP	Compressor/ Compresor		Performance/ Rendimiento (btu/h)				
	Model/ Modelo	Hp	Evaporating Temperature/ Temperatura de evaporación (°C)				
			-10°C	-15°C	-20°C	-25°C	-30°C
HUP 3001Z02 LS	EHU2150GK	3/4	3555	2907	2341	1849	1433
HUP 3001Z02 LS	NEU2155GK	3/4	3757	3050	2433	1904	1454
HUP 3001Z02 LS	NEK2168GK	3/4	3968	3235	2590	2037	1563
HUP 3001Z03 LS	NEU2178GK	1	4930	4067	3293	2607	2016
HUP 4001Z02 LS	NT2192GK	1 1/4	6111	4999	3999	3125	2378
HUP 4001Z03 LS	NJ2192GJ	1 1/4	7346	5855	4565	3460	2515

Test condition: Ambient temperature: 35°C, Condensing temperature: 50°C/

Condiciones de prueba: temperatura ambiente: 35°C, temperatura de condensación: 50°C

R404A / R507A



HMBP	Compressor/ Compresor		Condenser/ Condensador		Axial Fan Motor/ Ventilador con motor axial				Noise/ Ruido		Pipe Fittings/ Tuberías		N.W./ Peso Neto	*MOC	Liquid Receiver/ Receptor de Líquido	
	Model/Modelo	Hp	Capacity/ Capacidad ΔT=15K btu/h	Surface/ Superficie m <sup>2</sup>	N°*Ø	m <sup>3</sup> /h	Poles	Voltage/Voltaje (V/60Hz)	Absorption/ Absorción		*Dist=10m dBA	L				S
									W	A		inch				inch
HUP 4501Z02P MT	ZB21KQE-TF5	3	30023	18	1x450	4407	6	1~230	340	1.60	49	1/2"	3/4"	73	15.9	4
HUP 5001Z03 MT	ZB29KQE-TF5	4	46444	31	1x500	5176	6	1~230	310	1.35	49	1/2"	7/8"	97	19.9	6
HUP 5001Z05 MT	ZB38KQE-TF5	5	56055	51	1x500	4592	6	1~230	310	1.35	52	1/2"	7/8"	100	23.8	6
HUP 5002Z02 MT	ZB45KQE-TF5	6	81931	51	2x500	9689	6	1~230	620	2.70	52	1/2"	7/8"	102	28.7	8
HUP 5002Z04 MT	ZB58KQE-TF5	8	94910	69	2x500	9078	6	1~230	620	2.70	54	5/8"	1 1/8"	108	38.1	10
HUP 5002Z05P MT	ZB76KQE-TF5	10	116334	110	2x500	9396	6	1~230	620	2.70	53	5/8"	1 1/8"	130	49.6	10

The noise levels refer to the average value recored during 24h of daily functioning with fan motors controlled speed, standard housing sound absorption and compressor jacket (optional items). Alternative conditions may produce different results.

Condensers are designed at ambient temperature 32°C.

MOC: Max Operating Current.

Los niveles de ruido se refieren al valor promedio registrado durante 24 horas de funcionamiento con ventiladores, velocidad controlada, absorción de sonido con gabinete estándar y chaqueta para compresor (items opcionales). Las condiciones alternativas pueden producir diferentes resultados.

Los condensadores están diseñados a temperatura ambiente de 32°C.

MOC: Corriente máxima de funcionamiento.

HMBP	Compressor/ Compresor		Performance/ Rendimiento (btu/h)			
	Model/ Modelo	Hp	Evaporating Temperature/ Temperatura de evaporación (°C)			
			-5°C	-10°C	-15°C	-20°C
HUP 4501Z02P MT	ZB21KQE-TF5	3	23167	19278	15900	12966
HUP 5001Z03 MT	ZB29KQE-TF5	4	30640	25522	21052	17162
HUP 5001Z05 MT	ZB38KQE-TF5	5	38726	32175	26545	21632
HUP 5002Z02 MT	ZB45KQE-TF5	6	45891	38214	31493	25692
HUP 5002Z04 MT	ZB58KQE-TF5	8	60392	49815	40262	31049
HUP 5002Z05P MT	ZB76KQE-TF5	10	80864	67728	56469	46574

Test condition: Ambient temperature: 35°C, Condensing temperature: 50°C/

Condiciones de prueba: temperatura ambiente: 35°C, temperatura de condensación: 50°C



R404A / R507A

HMBP	Compressor/ Compresor		Condenser/ Condensador		Axial Fan Motor/ Ventilador con motor axial					Noise/ Ruido	Pipe Fittings/ Tuberías		N.W./ Peso Neto	*MOC	Liquid Receiver/ Receptor de Líquido	
	Model/Modelo	Hp	Capacity/ Capacidad ΔT=15K	Surface/ Superficie	N°×Ø	m³/h	Poles	Voltage/Voltage (V/60Hz)	Absorption/ Absorción		*Dist=10m dBA	L				S
									W	A		inch	inch	Kg	A	L
HUP 4501Z03 MS	YM34E3G-100	2	26999	15	1x450	3375	6	1-230	340	1.60	49	3/8"	7/8"	62	21.10	4
HUP 4501Z03 MT	YM34E7G-100	2	26999	15	1x450	3375	6	1-230	340	1.60	49	3/8"	7/8"	62	12.40	4
HUP 4501Z04 MS	YM43E3G-100	2.5	30370	20	1x450	3040	6	1-230	340	1.60	49	3/8"	7/8"	63	22.30	4
HUP 4501Z04 MT	YM43E7G-100	2.5	30370	20	1x450	3040	6	1-230	340	1.60	49	3/8"	7/8"	63	14.90	4
HUP 4501Z04 MS	YM49E3G-100	3	30370	20	1x450	3040	6	1-230	340	1.60	49	1/2"	7/8"	64	23.40	4
HUP 4501Z04 MT	YM49E7G-100	3	30370	20	1x450	3040	6	1-230	340	1.60	49	1/2"	7/8"	64	15.90	4
HUP 5001Z03 MT	YM70E7G-100	4	46444	31	1x500	5176	6	1-230	310	1.35	49	1/2"	7/8"	78	23.15	6
HUP 5001Z05 MT	YM86E7G-100	5	56055	51	1x500	4592	6	1-230	310	1.35	52	1/2"	7/8"	81	26.85	6
HUP 5002Z02 MT	YM102E7G-100	6	81931	51	2x500	9689	6	1-230	620	2.70	52	1/2"	7/8"	90	32.10	8
HUP 5002Z03 MT	YM125E7G-100	7	94910	69	2x500	9078	6	1-230	620	2.70	52	5/8"	1 1/8"	92	38.90	8
HUP 5002Z04 MT	YM132E7G-100	8	94910	69	2x500	9078	6	1-230	620	2.70	54	5/8"	1 1/8"	97	41.20	10
HUP 5002Z05P MT	YM182E7G-100	10	116334	110	2x500	9396	6	1-230	620	2.70	53	5/8"	1 1/8"	130	52.00	10

The noise levels refer to the average value recorded during 24h of daily functioning with fan motors controlled speed, standard housing sound absorption and compressor jacket (optional items). Alternative conditions may produce different results.

Condensers are designed at ambient temperature 32°C.

MOC: Max Operating Current.

Los niveles de ruido se refieren al valor promedio registrado durante 24 horas de funcionamiento con ventiladores, velocidad controlada, absorción de sonido con gabinete estándar y chaqueta para compresor (items opcionales). Las condiciones alternativas pueden producir diferentes resultados.

Los condensadores están diseñados a temperatura ambiente de 32°C.

MOC: Corriente máxima de funcionamiento.

HMBP	Compressor/ Compresor		Performance/ Rendimiento (btu/h)					
	Model/ Modelo	Hp	Evaporating Temperature/ Temperatura de evaporación (°C)					
			+5°C	0°C	-5°C	-10°C	-15°C	-20°C
HUP 4501Z03 MS	YM34E3G-100	2	22437	18998	16009	13430	11178	9212
HUP 4501Z03 MT	YM34E7G-100	2	22437	18998	16009	13430	11178	9212
HUP 4501Z04 MS	YM43E3G-100	2.5	26818	22683	19121	16050	13348	11014
HUP 4501Z04 MT	YM43E7G-100	2.5	26818	22683	19121	16050	13348	11014
HUP 4501Z04 MS	YM49E3G-100	3	30544	25877	21782	18261	15231	12570
HUP 4501Z04 MT	YM49E7G-100	3	30544	25877	21782	18261	15231	12570
HUP 5001Z03 MT	YM70E7G-100	4	43646	36931	31117	26122	21741	17933
HUP 5001Z05 MT	YM86E7G-100	5	53637	45407	38242	32059	26736	22028
HUP 5002Z02 MT	YM102E7G-100	6	63627	53841	45366	38037	31691	26163
HUP 5002Z03 MT	YM125E7G-100	7	77957	65961	55602	46635	38856	32059
HUP 5002Z04 MT	YM132E7G-100	8	82338	69687	58714	49215	41026	33820
HUP 5002Z05P MT	YM182E7G-100	10	113497	96055	80946	67885	56544	46676

Test condition: Ambient temperature: 35°C, Condensing temperature: 50°C/

Condiciones de prueba: temperatura ambiente: 35°C, temperatura de condensación: 50°C

R404A / R507A



LBP	Compressor/ Compresor		Condenser/ Condensador		Axial Fan Motor/ Ventilador con motor axial					Noise/ Ruido	Pipe Fittings/ Tuberías		N.W./ Peso Neto	*MOC	Liquid Receiver/ Receptor de Líquido	
	Model/Modelo	Hp	Capacity/ Capacidad ΔT=15K btu/h	Surface/ Superficie m <sup>2</sup>	N°*Ø	m <sup>3</sup> /h	Poles	Voltage/Voltaje (V/60Hz)	Absorption/ Absorción		*Dist=10m dBA	L	S	Kg	A	L
									W	A		inch	inch			
HUP 4501Z02 LS	YF13E3G-Q102	2	21404	10	1x450	3779	6	1~230	340	1.60	53	3/8"	7/8"	61	17.70	4
HUP 4501Z02 LT	YF13E7G-Q102	2	21404	10	1x450	3779	6	1~230	340	1.60	52	3/8"	7/8"	61	12.00	4
HUP 4501Z03 LS	YF17E3G-Q102	2.5	26999	15	1x450	3375	6	1~230	340	1.60	52	3/8"	7/8"	62	18.60	4
HUP 4501Z03 LT	YF17E7G-Q102	2.5	26999	15	1x450	3375	6	1~230	340	1.60	52	3/8"	7/8"	62	13.20	4
HUP 4501Z04 LS	YF20E3G-Q102	3	30370	20	1x450	3040	6	1~230	340	1.60	52	1/2"	7/8"	63	21.00	4
HUP 4501Z04 LT	YF20E7G-Q102	3	30370	20	1x450	3040	6	1~230	340	1.60	52	1/2"	7/8"	63	13.80	4
HUP 4501Z03P LT	YF29E7G-Q102	4	38759	27	1x450	4175	6	1~230	340	1.60	57	1/2"	7/8"	78	19.80	6
HUP 5001Z04 LT	YF35E7G-Q102	5	52560	41	1x500	4844	6	1~230	310	1.35	58	1/2"	7/8"	80	21.55	6
HUP 5002Z02 LT	YF41E7G-Q102	6	81931	51	2x500	9689	6	1~230	620	2.70	59	1/2"	7/8"	90	26.30	8

The noise levels refer to the average value recored during 24h of daily functioning with fan motors controlled speed, standard housing sound absorption and compressor jacket (optional items). Alternative conditions may produce different results.

Condensers are designed at ambient temperature 32°C.

MOC: Max Operating Current.

Los niveles de ruido se refieren al valor promedio registrado durante 24 horas de funcionamiento con ventiladores, velocidad controlada, absorción de sonido con gabinete estándar y chaqueta para compresor (items opcionales). Las condiciones alternativas pueden producir diferentes resultados.

Los condensadores están diseñados a temperatura ambiente de 32°C.

MOC: Corriente máxima de funcionamiento.

LBP	Compressor/ Compresor		Performance/ Rendimiento (btu/h)				
	Model/ Modelo	Hp	Evaporating Temperature/ Temperatura de evaporación (°C)				
			-10°C	-15°C	-20°C	-25°C	-30°C
HUP 4501Z02 LS	YF13E3G-Q102	2	12038	10031	8271	6797	5486
HUP 4501Z02 LT	YF13E7G-Q102	2	12038	10031	8271	6797	5486
HUP 4501Z03 LS	YF17E3G-Q102	2.5	15354	12815	10564	8680	7042
HUP 4501Z03 LT	YF17E7G-Q102	2.5	15354	12815	10564	8680	7042
HUP 4501Z04 LS	YF20E3G-Q102	3	18056	15026	12447	10154	8271
HUP 4501Z04 LT	YF20E7G-Q102	3	18056	15026	12447	10154	8271
HUP 4501Z03P LT	YF29E7G-Q102	4	27310	22765	18793	15395	12488
HUP 5001Z04 LT	YF35E7G-Q102	5	32387	27023	22314	18261	14822
HUP 5002Z02 LT	YF41E7G-Q102	6	37955	31650	26122	21373	17360

Test condition: Ambient temperature: 35°C, Condensing temperature: 50°C/

Condiciones de prueba: temperatura ambiente: 35°C, temperatura de condensación: 50°C

R448A / R449A

HMBP	Compressor/ Compresor		Condenser/ Condensador		Axial Fan Motor/ Ventilador con motor axial					Noise/ Ruido	Pipe Fittings/ Tuberías		N.W./ Peso Neto	*MOC	Liquid Receiver/ Receptor de Líquido	
	Model/Modelo	Hp	Capacity/ Capacidad ΔT=15K btu/h	Surface/ Superficie m <sup>2</sup>	N°×Ø	m <sup>3</sup> /h	Poles	Voltage/Voltaje (V/60Hz)	Absorption/ Absorción		*Dist=10m dBA	L				S
									W	A		inch	inch	Kg	A	L
HUP 3001Z02 MS	NEK6210GK	1/2	8598	5	1x300	910	6	1-230	65	0.3	37	1/4"	3/8"	34	4.0	1
HUP 3001Z02 MS	NEK6213GK	1/2	8598	5	1x300	910	6	1-230	65	0.3	42	1/4"	3/8"	35	5.8	1
HUP 3001Z03 MS	NEU6220GK	3/4	10318	8	1x300	810	6	1-230	65	0.3	42	1/4"	3/8"	36	6.8	1
HUP 3001Z04 MS	NT6222GK	1	10809	10	1x300	720	6	1-230	65	0.3	42	1/4"	1/2"	42	6.5	2
HUP 4001Z02 MS	NT6226GK	1	15641	8	1x400	2181	6	1-230	140	0.65	42	1/4"	1/2"	46	8.7	2

The noise levels refer to the average value recored during 24h of daily functioning with fan motors controlled speed, standard housing sound absorption and compressor jacket (optional items). Alternative conditions may produce different results.

Condensers are designed at ambient temperature 32°C.

MOC: Max Operating Current.

Los niveles de ruido se refieren al valor promedio registrado durante 24 horas de funcionamiento con ventiladores, velocidad controlada, absorción de sonido con gabinete estándar y chaqueta para compresor (items opcionales). Las condiciones alternativas pueden producir diferentes resultados.

Los condensadores están diseñados a temperatura ambiente de 32°C.

MOC: Corriente máxima de funcionamiento.

HMBP	Compressor/ Compresor		Performance/ Rendimiento (btu/h)				
	Model/ Modelo	Hp	Evaporating Temperature/ Temperatura de evaporación (°C)				
			+5°C	0°C	-5°C	-10°C	-15°C
HUP 3001Z02 MS	NEK6210GK	1/2	3898	3260	2702	2216	1795
HUP 3001Z02 MS	NEK6213GK	1/2	5135	4342	3630	2994	2432
HUP 3001Z03 MS	NEU6220GK	3/4	6720	5687	4762	3942	3216
HUP 3001Z04 MS	NT6222GK	1	-	6233	5170	4221	3381
HUP 4001Z02 MS	NT6226GK	1	9383	7891	6582	5441	4455

Test condition: Ambient temperature: 35°C, Condensing temperature: 50°C/

Condiciones de prueba: temperatura ambiente: 35°C, temperatura de condensación: 50°C

R448A / R449A



LBP	Compressor/ Compresor		Condenser/ Condensador		Axial Fan Motor/ Ventilador con motor axial					Noise/ Ruido	Pipe Fittings/ Tuberías		N.W./ Peso Neto	*MOC	Liquid Receiver/ Receptor de Líquido	
	Model/Modelo	Hp	Capacity/ Capacidad ΔT=15K btu/h	Surface/ Superficie m <sup>2</sup>	N°*Ø	m <sup>3</sup> /h	Poles	Voltage/Voltaje (V/60Hz)	Absorption/ Absorción		*Dist=10m dBA	L				S
									W	A		inch	inch	Kg	A	L
HUP 3001Z02 LS	EHU2150GK	3/4	8598	5	1x300	910	6	1~230	65	0.3	37	1/4"	3/8"	33	3.4	1
HUP 3001Z02 LS	NEU2155GK	3/4	8598	5	1x300	910	6	1~230	65	0.3	37	1/4"	3/8"	33	3.8	1
HUP 3001Z02 LS	NEK2168GK	3/4	8598	5	1x300	910	6	1~230	65	0.3	37	1/4"	3/8"	35	4.4	1
HUP 3001Z03 LS	NEU2178GK	1	10318	8	1x300	810	6	1~230	65	0.3	37	1/4"	3/8"	36	5.5	2
HUP 4001Z02 LS	NT2192GK	1 1/4	15641	8	1x400	2181	6	1~230	140	0.65	47	1/4"	1/2"	50	6.7	2
HUP 4001Z03 LS	NJ2192GJ	1 1/4	19407	11	1x400	1877	6	1~230	140	0.65	47	1/4"	1/2"	50	8.7	2

The noise levels refer to the average value recored during 24h of daily functioning with fan motors controlled speed, standard housing sound absorption and compressor jacket (optional items). Alternative conditions may produce different results.

Condensers are designed at ambient temperature 32°C.

MOC: Max Operating Current.

Los niveles de ruido se refieren al valor promedio registrado durante 24 horas de funcionamiento con ventiladores, velocidad controlada, absorción de sonido con gabinete estándar y chaqueta para compresor (items opcionales). Las condiciones alternativas pueden producir diferentes resultados.

Los condensadores están diseñados a temperatura ambiente de 32°C.

MOC: Corriente máxima de funcionamiento.

LBP	Compressor/ Compresor		Performance/ Rendimiento (btu/h)				
	Model/ Modelo	Hp	Evaporating Temperature/ Temperatura de evaporación (°C)				
			-10°C	-15°C	-20°C	-25°C	-30°C
HUP 3001Z02 LS	EHU2150GK	3/4	3128	2558	2060	1627	1261
HUP 3001Z02 LS	NEU2155GK	3/4	3306	2684	2141	1676	1280
HUP 3001Z02 LS	NEK2168GK	3/4	3492	2847	2279	1793	1375
HUP 3001Z03 LS	NEU2178GK	1	4338	3579	2898	2294	1774
HUP 4001Z02 LS	NT2192GK	1 1/4	5378	4399	3519	2750	2093
HUP 4001Z03 LS	NJ2192GJ	1 1/4	6464	5152	4017	3045	2213

Test condition: Ambient temperature: 35°C, Condensing temperature: 50°C/

Condiciones de prueba: temperatura ambiente: 35°C, temperatura de condensación: 50°C

R448A / R449A

HMBP	Compressor/ Compresor		Condenser/ Condensador		Axial Fan Motor/ Ventilador con motor axial					Noise/ Ruido	Pipe Fittings/ Tuberías		N.W./ Peso Neto	*MOC	Liquid Receiver/ Receptor de Líquido	
	Model/Modelo	Hp	Capacity/ Capacidad ΔT=15K btu/h	Surface/ Superficie m <sup>2</sup>	N°x∅	m <sup>3</sup> /h	Poles	Voltage/Voltaje (V/60Hz)	Absorption/ Absorción		*Dist=10m dBA	L				S
									W	A		inch	inch	Kg	A	L
HUP 4501Z02P MT	ZB21KQE-TF5	3	30023	18	1x450	4407	6	1-230	340	1.60	49	1/2"	3/4"	73	15.9	4
HUP 5001Z03 MT	ZB29KQE-TF5	4	46444	31	1x500	5176	6	1-230	310	1.35	49	1/2"	7/8"	97	19.9	6
HUP 5001Z05 MT	ZB38KQE-TF5	5	56055	51	1x500	4592	6	1-230	310	1.35	52	1/2"	7/8"	100	23.8	6
HUP 5002Z02 MT	ZB45KQE-TF5	6	81931	51	2x500	9689	6	1-230	620	2.70	52	1/2"	7/8"	102	28.7	8
HUP 5002Z04 MT	ZB58KQE-TF5	8	94910	69	2x500	9078	6	1-230	620	2.70	54	5/8"	1 1/8"	108	38.1	10
HUP 5002Z05P MT	ZB76KQE-TF5	10	116334	110	2x500	9396	6	1-230	620	2.70	53	5/8"	1 1/8"	130	49.6	10

The noise levels refer to the average value recorded during 24h of daily functioning with fan motors controlled speed, standard housing sound absorption and compressor jacket (optional items). Alternative conditions may produce different results.

Condensers are designed at ambient temperature 32°C.

MOC: Max Operating Current.

Los niveles de ruido se refieren al valor promedio registrado durante 24 horas de funcionamiento con ventiladores, velocidad controlada, absorción de sonido con gabinete estándar y chaqueta para compresor (ítems opcionales). Las condiciones alternativas pueden producir diferentes resultados.

Los condensadores están diseñados a temperatura ambiente de 32°C.

MOC: Corriente máxima de funcionamiento.

HMBP	Compressor/ Compresor		Performance/ Rendimiento (btu/h)			
	Model/ Modelo	Hp	Evaporating Temperature/ Temperatura de evaporación (°C)			
			-5°C	-10°C	-15°C	-20°C
HUA 5001Z03 MT	ZB21KQE-TF5	3	22229	18496	15255	12440
HUA 5001Z04 MT	ZB29KQE-TF5	4	29401	24488	20199	16466
HUA 5002Z03 MT	ZB38KQE-TF5	5	37160	30872	25471	20755
HUA 5002Z04 MT	ZB45KQE-TF5	6	44035	36669	30217	24652
HUA 5002Z04P MT	ZB58KQE-TF5	8	57949	47799	38631	29794
HUA 5002Z05P MT	ZB76KQE-TF5	10	77592	64988	54183	44690

Test condition: Ambient temperature: 35°C, Condensing temperature: 50°C/

Condiciones de prueba: temperatura ambiente: 35°C, temperatura de condensación: 50°C

R448A / R449A



HMBP	Compressor/ Compresor		Condenser/ Condensador		Axial Fan Motor/ Ventilador con motor axial					Noise/ Ruido	Pipe Fittings/ Tuberías		N.W./ Peso Neto	*MOC	Liquid Receiver/ Receptor de Líquido	
	Model/Modelo	Hp	Capacity/ Capacidad ΔT=15K btu/h	Surface/ Superficie m <sup>2</sup>	N°xØ	m <sup>3</sup> /h	Poles	Voltage/Voltage (V/60Hz)	Absorption/ Absorción		*Dist=10m dBA	L	S	Kg	A	L
									W	A		inch	inch			
HUP 4501Z03 MS	YM34E3G-100	2	26999	15	1x450	3375	6	1~230	340	1.60	49	3/8"	7/8"	62	21.10	4
HUP 4501Z03 MT	YM34E7G-100	2	26999	15	1x450	3375	6	1~230	340	1.60	49	3/8"	7/8"	62	12.40	4
HUP 4501Z04 MS	YM43E3G-100	2.5	30370	20	1x450	3040	6	1~230	340	1.60	49	3/8"	7/8"	63	22.30	4
HUP 4501Z04 MT	YM43E7G-100	2.5	30370	20	1x450	3040	6	1~230	340	1.60	49	3/8"	7/8"	63	14.90	4
HUP 4501Z04 MS	YM49E3G-100	3	30370	20	1x450	3040	6	1~230	340	1.60	49	1/2"	7/8"	64	23.40	4
HUP 4501Z04 MT	YM49E7G-100	3	30370	20	1x450	3040	6	1~230	340	1.60	49	1/2"	7/8"	64	15.90	4
HUP 5001Z03 MT	YM70E7G-100	4	46444	31	1x500	5176	6	1~230	310	1.35	49	1/2"	7/8"	78	23.15	6
HUP 5001Z05 MT	YM86E7G-100	5	56055	51	1x500	4592	6	1~230	310	1.35	52	1/2"	7/8"	81	26.85	6
HUP 5002Z02 MT	YM102E7G-100	6	81931	51	2x500	9689	6	1~230	620	2.70	52	1/2"	7/8"	90	32.10	8
HUP 5002Z03 MT	YM125E7G-100	7	94910	69	2x500	9078	6	1~230	620	2.70	52	5/8"	1 1/8"	92	38.90	8
HUP 5002Z04 MT	YM132E7G-100	8	94910	69	2x500	9078	6	1~230	620	2.70	54	5/8"	1 1/8"	97	41.20	10
HUP 5002Z05P MT	YM182E7G-100	10	116334	110	2x500	9396	6	1~230	620	2.70	53	5/8"	1 1/8"	130	52.00	10

The noise levels refer to the average value recored during 24h of daily functioning with fan motors controlled speed, standard housing sound absorption and compressor jacket (optional items). Alternative conditions may produce different results.

Condensers are designed at ambient temperature 32°C.

MOC: Max Operating Current.

Los niveles de ruido se refieren al valor promedio registrado durante 24 horas de funcionamiento con ventiladores, velocidad controlada, absorción de sonido con gabinete estándar y chaqueta para compresor (items opcionales). Las condiciones alternativas pueden producir diferentes resultados.

Los condensadores están diseñados a temperatura ambiente de 32°C.

MOC: Corriente máxima de funcionamiento.

HMBP	Compressor/ Compresor		Performance/ Rendimiento (btu/h)					
	Model/ Modelo	Hp	Evaporating Temperature/ Temperatura de evaporación (°C)					
			+5°C	0°C	-5°C	-10°C	-15°C	-20°C
HUP 4501Z03 MS	YM34E3G-100	2	22468	18984	15989	13375	11169	9215
HUP 4501Z03 MT	YM34E7G-100	2	22468	18984	15989	13375	11169	9215
HUP 4501Z04 MS	YM43E3G-100	2.5	26801	22666	19083	15989	13318	10974
HUP 4501Z04 MT	YM43E7G-100	2.5	26801	22666	19083	15989	13318	10974
HUP 4501Z04 MS	YM49E3G-100	3	30350	25662	21591	18105	15077	12439
HUP 4501Z04 MT	YM49E7G-100	3	30350	25662	21591	18105	15077	12439
HUP 5001Z03 MT	YM70E7G-100	4	43571	36829	31001	25986	21622	17845
HUP 5001Z05 MT	YM86E7G-100	5	53371	45100	37969	31815	26507	21850
HUP 5002Z02 MT	YM102E7G-100	6	63238	53435	45004	37709	31391	25888
HUP 5002Z03 MT	YM125E7G-100	7	77500	65517	55162	46208	38490	31749
HUP 5002Z04 MT	YM132E7G-100	8	81994	69294	58321	48878	40704	33573
HUP 5002Z05P MT	YM182E7G-100	10	112896	95410	80336	67309	56042	46208

Test condition: Ambient temperature: 35°C, Condensing temperature: 50°C/

Condiciones de prueba: temperatura ambiente: 35°C, temperatura de condensación: 50°C



R448A / R449A

LBP	Compressor/ Compresor		Condenser/ Condensador		Axial Fan Motor/ Ventilador con motor axial					Noise/ Ruido	Pipe Fittings/ Tuberías		N.W./ Peso Neto	*MOC	Liquid Receiver/ Receptor de Líquido	
	Model/Modelo	Hp	Capacity/ Capacidad ΔT=15K btu/h	Surface/ Superficie m <sup>2</sup>	N°×Ø	m <sup>3</sup> /h	Poles	Voltage/Voltaje (V/60Hz)	Absorption/ Absorción		*Dist=10m dBA	L				S
									W	A		inch	inch	Kg	A	L
HUP 4501Z02 LS	YF13E3G-Q102	2	21404	10	1x450	3779	6	1-230	340	1.60	53	3/8"	7/8"	61	17.70	4
HUP 4501Z02 LT	YF13E7G-Q102	2	21404	10	1x450	3779	6	1-230	340	1.60	52	3/8"	7/8"	61	12.00	4
HUP 4501Z03 LS	YF17E3G-Q102	2.5	26999	15	1x450	3375	6	1-230	340	1.60	52	3/8"	7/8"	62	18.60	4
HUP 4501Z03 LT	YF17E7G-Q102	2.5	26999	15	1x450	3375	6	1-230	340	1.60	52	3/8"	7/8"	62	13.20	4
HUP 4501Z04 LS	YF20E3G-Q102	3	30370	20	1x450	3040	6	1-230	340	1.60	52	1/2"	7/8"	63	21.00	4
HUP 4501Z04 LT	YF20E7G-Q102	3	30370	20	1x450	3040	6	1-230	340	1.60	52	1/2"	7/8"	63	13.80	4
HUP 4501Z03P LT	YF29E7G-Q102	4	38759	27	1x450	4175	6	1-230	340	1.60	57	1/2"	7/8"	78	19.80	6
HUP 5001Z04 LT	YF35E7G-Q102	5	52560	41	1x500	4844	6	1-230	310	1.35	58	1/2"	7/8"	80	21.55	6
HUP 5002Z02 LT	YF41E7G-Q102	6	81931	51	2x500	9689	6	1-230	620	2.70	59	1/2"	7/8"	90	26.30	8

The noise levels refer to the average value recored during 24h of daily functioning with fan motors controlled speed, standard housing sound absorption and compressor jacket (optional items). Alternative conditions may produce different results.

Condensers are designed at ambient temperature 32°C.

MOC: Max Operating Current.

Los niveles de ruido se refieren al valor promedio registrado durante 24 horas de funcionamiento con ventiladores, velocidad controlada, absorción de sonido con gabinete estándar y chaqueta para compresor (items opcionales). Las condiciones alternativas pueden producir diferentes resultados.

Los condensadores están diseñados a temperatura ambiente de 32°C.

MOC: Corriente máxima de funcionamiento.

LBP	Compressor/ Compresor		Performance/ Rendimiento (btu/h)				
	Model/ Modelo	Hp	Evaporating Temperature/ Temperatura de evaporación (°C)				
			-10°C	-15°C	-20°C	-25°C	-30°C
HUP 4501Z02 LS	YF13E3G-Q102	2	11560	9639	7947	6514	5275
HUP 4501Z02 LT	YF13E7G-Q102	2	11560	9639	7947	6514	5275
HUP 4501Z03 LS	YF17E3G-Q102	2.5	14556	12147	10031	8206	6643
HUP 4501Z03 LT	YF17E7G-Q102	2.5	14556	12147	10031	8206	6643
HUP 4501Z04 LS	YF20E3G-Q102	3	17098	14262	11788	9639	7817
HUP 4501Z04 LT	YF20E7G-Q102	3	17098	14262	11788	9639	7817
HUP 4501Z03P LT	YF29E7G-Q102	4	25887	21591	17811	14590	11819
HUP 5001Z04 LT	YF35E7G-Q102	5	30902	25791	21298	17422	14133
HUP 5002Z02 LT	YF41E7G-Q102	6	36177	30155	24911	20383	16541

Test condition: Ambient temperature: 35°C, Condensing temperature: 50°C/

Condiciones de prueba: temperatura ambiente: 35°C, temperatura de condensación: 50°C





# HUB SERIES CONDENSING UNITS

UNIDADES CONDENSADORAS SERIE HUB

## CONDENSING UNITS UNIDADES CONDENSADORAS

The condensing unit HUB range is designed for commercial refrigeration at medium and low temperatures. All condensing units are complied with directives 97/23/EC Pressure Equipment (P.E.D).

The exchange coils used in the HUB range are highly efficient with special profile aluminum fins and  $\varnothing 9.52$  mm internally grooved tubes, with a reduced internal volume to reduce the necessary refrigerant charge, meeting the needs of the different international regulations for the reduction of gases with high greenhouse effect. They are supplied clean and tested under a pressure of 30 bar.

**“Floating” system avoids any kind of contact between the copper tubes and the supporting end plates, assuring a long life for the condenser without leaks.**

**Blue Fin coating helps protect the parts from corrosion.**

## HUB SERIES CONDENSING UNITS UNIDADES CONDENSADORAS SERIE HUB

La unidad condensadora HUB está diseñada para la refrigeración comercial a media y baja temperatura. Todas las unidades condensadoras cumplen con las directivas 97/23/EC Equipo de presión (P.E.D).

Los serpentines de intercambio utilizados en la gama HUB son de alta eficiencia con aletas de aluminio de perfil especial y  $\varnothing 9.52$  mm tubos ranurados interiormente, con un volumen interno reducido para disminuir la carga de refrigerante necesaria, cumpliendo las necesidades de las diferentes normativas internacionales para la disminución de los gases de alto efecto invernadero. Se suministran limpias y probadas a una presión de 30 bar.

**El sistema “flotante” evita cualquier tipo de contacto entre los tubos de cobre y las placas de soporte, garantizando una larga vida útil del condensador sin fugas.**

**El revestimiento de aleta azul ayuda a proteger las piezas de la corrosión.**

# HUB 4502Z03 MT

- T: Three hase (S: Single phase) /  
T: Trifásico (S: Una fase)
- M: Medium and high temperature, L: Low temp. /  
M: Media y alta temperatura, L: Baja temp.
- Rows of condenser / Filas de condensador
- Refrigerant: Freon/ Refrigerante: Freon
- Fan number / Número de ventiladores
- Fan  $\varnothing$  (mm) / Ventilador  $\varnothing$  (mm)
- Series / Serie

## ACCESSORIES / ACCESORIOS

**Accessories:**

- ▶ Powder coated Zinc plate highly anti-corrosion strength.
- ▶ Tropical condenser coil with copper tube and aluminium fins.
- ▶ Sound insulation.
- ▶ Semi-hermetic reciprocating compressor.
- ▶ Dural pressure switch with automatic reset.
- ▶ Filter driers on liquid and suction lines.
- ▶ Sight glass with moisture indicator.
- ▶ Liquid receiver.
- ▶ Safety relief valve.
- ▶ Ball valves on liquid and suction lines.
- ▶ Suction accumulator.
- ▶ Oil separator.
- ▶ Built in electric control pannel.
- ▶ High pressure switch/ Fan speed controller based on condenser pressure.
- ▶ Ziehl-Abegg or Maer axial fan motors.
- ▶ Manometers.
- ▶ Anti-vibration.
- ▶ Different gas.

**Optional items:**

- ▶ Oil level controller.
- ▶ EC fan.

For performance at work points other than those in this catalogue, use the "xShark HISPANIA" software.



For special applications and additional information consult our Technical Department.

**Accesorios:**

- ▶ Paquete de aletas con tratamiento anti corrosión.
- ▶ Condensador tropicalizado.
- ▶ Unidad condensadora insonorizada.
- ▶ Compresor Semi-hermético de pistones.
- ▶ Doble presostato con rearme automatico.
- ▶ Filtro secador en línea de succión y líquido.
- ▶ Visor de líquido.
- ▶ Recipiente de líquido.
- ▶ Válvula de seguridad homologada.
- ▶ Válvula de bola en línea de succión y líquido.
- ▶ Separador de líquido.
- ▶ Separador de aceite.
- ▶ Panel eléctrico de control.
- ▶ Alta presostato con rearme automatico/ Control de velocidad, según la condensación.
- ▶ Ventilador axial Ziehl-Abegg o Maer.
- ▶ Manómetros.
- ▶ Anti vibración.
- ▶ Diferente gas.

**Accesorios opcionales:**

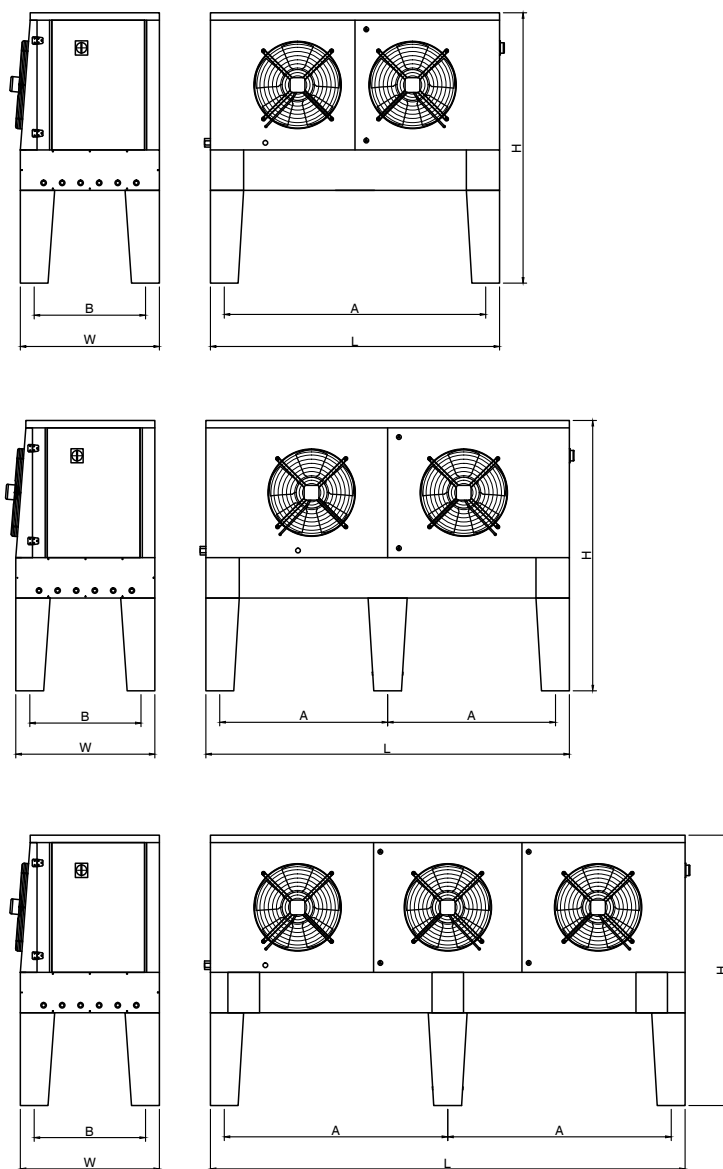
- ▶ Control de nivel de aceite.
- ▶ Ventilador EC.

Para rendimientos en puntos de trabajo distintos a los de este catálogo utilizar el software "xShark HISPANIA".



Para aplicaciones especiales e informaciones adicionales consultar a nuestro Departamento Técnico.

DIMENSIONS / DIMENSIONES



Series / Serie	Dimensions / dimensiones(mm)				
	L	W	A	B	H
HUB 4502...	1560	760	1415	605	1460
HUB 5002...	1835	955	845	810	1575
HUB 6302...	2715	1005	1285	860	1695
HUB 6303...	3715	1005	1785	860	1695

R404A / R507A



HMBP	Compressor/ Compresor		Condenser/ Condensador		Axial Fan Motor/ Ventilador con motor axial						Noise/ Ruido	Pipe Fittings/ Tuberías		N.W./ Peso Neto	*MOC	Liquid Receiver/ Receptor de Líquido
	Model/Modelo	Hp	Capacity/ Capacidad ΔT=15K btu/h	Surface/ Superficie m <sup>2</sup>	N°×Ø	m <sup>3</sup> /h	Poles	Voltage/Voltage (V/60Hz)	Absorption/ Absorción		*Dist=10m dBA	L	S			
									W	A		inch	inch	Kg	A	L
HUB 4502Z03 MT	H405CC	4	79036	49	2×450	8435	6	220/1	466	2.28	49	5/8"	7/8"	246	32.38	8
HUB 5002Z03 MT	H705CC	7	132902	75	2×500	14644	4	380/3	1196	3.84	54	7/8"	1 1/8"	302	44.34	15
HUB 5002Z05 MT	H1002CC	10	169810	125	2×500	14096	4	380/3	1196	3.84	55	7/8"	1 1/8"	343	51.64	15
HUB 6302Z04 MT	H1501CC	15	229250	164	2×630	21210	4	380/3	1676	5.44	60	1 1/8"	1 5/8"	415	76.04	20
HUB 6302Z05 MT	H2001CC	20	243798	205	2×630	20905	4	380/3	1676	5.44	60	1 1/8"	1 5/8"	538	84.44	30
HUB 6303Z04 MT	H2500CC	25	305892	230	3×630	31586	4	380/3	2514	8.16	57	1 1/8"	2 1/8"	595	107.96	35
HUB 6303Z05 MT	H3000CC	30	312150	288	3×630	31076	4	380/3	2514	8.16	57	1 1/8"	2 1/8"	616	124.56	40
HUB 6303Z06 MT	H3500CC	35	395823	345	3×630	30607	4	380/3	2514	8.16	58	1 1/8"	2 1/8"	664	145.36	50

The noise levels refer to the average value recored during 24h of daily functioning with fan motors controlled speed, standard housing sound absorption and compressor jacket (optional items). Alternative conditions may produce different results.

Condensers are designed at ambient temperature 32°C.

MOC: Max Operating Current.

Los niveles de ruido se refieren al valor promedio registrado durante 24 horas de funcionamiento con ventiladores, velocidad controlada, absorción de sonido con gabinete estándar y chaqueta para compresor (items opcionales). Las condiciones alternativas pueden producir diferentes resultados.

Los condensadores están diseñados a temperatura ambiente de 32°C.

MOC: Corriente máxima de funcionamiento.

HMBP	Compressor/ Compresor		Performance/ Rendimiento (btu/h)					
	Model/ Modelo	Hp	Evaporating Temperature/ Temperatura de evaporación (°C)					
			+5°C	0°C	-5°C	-10°C	-15°C	-20°C
HUB 4502Z03 MT	H405CC	4	66090	54592	44595	35962	28593	22314
HUB 5002Z03 MT	H705CC	7	91988	76497	62917	51112	40978	32278
HUB 5002Z05 MT	H1002CC	10	124760	103769	85426	69513	55817	44114
HUB 6302Z04 MT	H1501CC	15	160125	135852	114077	94628	77333	62020
HUB 6302Z05 MT	H2001CC	20	193215	161753	134160	110109	89272	71321
HUB 6303Z04 MT	H2500CC	25	251939	209749	172784	140591	112719	88709
HUB 6303Z05 MT	H3000CC	30	285267	237298	195276	158702	127059	99849
HUB 6303Z06 MT	H3500CC	35	310014	258681	213670	174442	140462	111190

Test condition: Ambient temperature: 35°C, Condensing temperature: 50°C/

Condiciones de prueba: temperatura ambiente: 35°C, temperatura de condensación: 50°C

R404A / R507A

LBP	Compressor/ Compresor		Condenser/ Condensador		Axial Fan Motor/ Ventilador con motor axial				Noise/ Ruido		Pipe Fittings/ Tuberías		N.W./ Peso Neto	*MOC	Liquid Receiver/ Receptor de Líquido	
	Model/Modelo	Hp	Capacity/ Capacidad ΔT=15K btu/h	Surface/ Superficie m <sup>2</sup>	N°×Ø	m <sup>3</sup> /h	Poles	Voltage/Voltaje (V/60Hz)	Absorption/ Absorción		*Dist=10m dBA	L inch				S inch
									W	A			Kg	A	L	
HUB 4502Z02 LT	H505CS	5	62892	33	2×450	8882	6	220/1	466	2.28	49.2	7/8"	1 1/8"	235	32.38	8
HUB 4502Z03 LT	H801CS	8	79036	49	2×450	8435	6	220/1	466	2.28	49.5	1 1/8"	1 3/8"	294	42.78	15
HUB 4502Z04 LT	H1001CS	10	90541	65	2×450	8023	6	220/1	466	2.28	50.1	1 1/8"	1 3/8"	245	52.18	15
HUB 5002Z04 LT	H2000CS	20	155442	100	2×500	14364	4	380/3	1196	3.84	54.8	1 1/8"	1 5/8"	300	82.84	25
HUB 5002Z06 LT	H2500CS	25	178395	150	2×500	13853	4	380/3	1196	3.84	55.0	1 1/8"	2 1/8"	420	97.34	30
HUB 6302Z04 LT	H3000CS	30	229250	164	2×630	21210	4	380/3	1676	5.44	60.5	1 1/8"	2 1/8"	465	130.14	40
HUB 6302Z05 LT	H3500CS	35	243798	205	2×630	20905	4	380/3	1676	5.44	60.5	1 1/8"	2 1/8"	560	130.14	50
HUB 6303Z04 LT	H4500CS	45	305892	230	3×630	31586	4	380/3	2514	8.16	58.2	1 1/8"	2 1/8"	695	164.06	50

The noise levels refer to the average value recored during 24h of daily functioning with fan motors controlled speed, standard housing sound absorption and compressor jacket (optional items). Alternative conditions may produce different results.

Condensers are designed at ambient temperature 32°C.

MOC: Max Operating Current.

Los niveles de ruido se refieren al valor promedio registrado durante 24 horas de funcionamiento con ventiladores, velocidad controlada, absorción de sonido con gabinete estándar y chaqueta para compresor (items opcionales). Las condiciones alternativas pueden producir diferentes resultados.

Los condensadores están diseñados a temperatura ambiente de 32°C.

MOC: Corriente máxima de funcionamiento.

LBP	Compressor/ Compresor		Performance/ Rendimiento (btu/h)					
	Model/ Modelo	Hp	Evaporating Temperature/ Temperatura de evaporación (°C)					
			-10°C	-15°C	-20°C	-25°C	-30°C	-35°C
HUB 4502Z02 LT	H505CS	5	50535	40732	32288	25068	18947	13784
HUB 4502Z03 LT	H801CS	8	79721	65203	52446	41254	31421	22748
HUB 4502Z04 LT	H1001CS	10	94925	76971	61433	48058	36604	26815
HUB 5002Z04 LT	H2000CS	20	141414	113886	90162	69810	52405	37518
HUB 5002Z06 LT	H2500CS	25	158948	127834	101104	78282	58895	42469
HUB 6302Z04 LT	H3000CS	30	210189	169655	134580	104400	78541	56434
HUB 6302Z05 LT	H3500CS	35	234926	189642	150476	116803	88006	63456
HUB 6303Z04 LT	H4500CS	45	274441	222500	177584	138950	105850	77538

Test condition: Ambient temperature: 35°C, Condensing temperature: 50°C/

Condiciones de prueba: temperatura ambiente: 35°C, temperatura de condensación: 50°C

R404A / R507A



HMBP	Compressor/ Compresor		Condenser/ Condensador		Axial Fan Motor/ Ventilador con motor axial					Noise/ Ruido	Pipe Fittings/ Tuberías		N.W./ Peso Neto	*MOC	Liquid Receiver/ Receptor de Líquido	
	Model/Modelo	Hp	Capacity/ Capacidad ΔT=15K	Surface/ Superficie	N°×Ø	m³/h	Poles	Voltage/Voltage (V/60Hz)	Absorption/ Absorción		*Dist=10m	L				S
									W	A		dBA				inch
HUB 4502Z03 MT	4FES-5Y	5	79036	49	2×450	8435	6	220/1	466	2.28	49	5/8"	7/8"	246	24.98	8
HUB 5002Z03 MT	4DES-7Y	7.5	132902	75	2×500	14644	4	380/3	1196	3.84	55	7/8"	1 1/8"	302	38.54	15
HUB 5002Z05 MT	4VES-10Y	10	169810	125	2×500	14096	4	380/3	1196	3.84	55	7/8"	1 1/8"	343	45.74	15
HUB 6302Z04 MT	4PES-15Y	15	229250	164	2×630	21210	4	380/3	1676	5.44	60	1 1/8"	1 5/8"	415	64.84	20
HUB 6302Z05 MT	4NES-20Y	20	243798	205	2×630	20905	4	380/3	1676	5.44	60	1 1/8"	1 5/8"	538	75.34	30
HUB 6303Z04 MT	4HE-25Y	25	305892	230	3×630	31586	4	380/3	2514	8.16	58	1 1/8"	2 1/8"	595	100.76	35
HUB 6303Z05 MT	4GE-30Y	30	312150	288	3×630	31076	4	380/3	2514	8.16	59	1 1/8"	2 1/8"	616	115.96	40
HUB 6303Z06 MT	6HE-35Y	35	395823	345	3×630	30607	4	380/3	2514	8.16	59	1 1/8"	2 1/8"	664	143.76	50

The noise levels refer to the average value recored during 24h of daily functioning with fan motors controlled speed, standard housing sound absorption and compressor jacket (optional items). Alternative conditions may produce different results.

Condensers are designed at ambient temperature 32°C.

MOC: Max Operating Current.

Los niveles de ruido se refieren al valor promedio registrado durante 24 horas de funcionamiento con ventiladores, velocidad controlada, absorción de sonido con gabinete estándar y chaqueta para compresor (items opcionales). Las condiciones alternativas pueden producir diferentes resultados.

Los condensadores están diseñados a temperatura ambiente de 32°C.

MOC: Corriente máxima de funcionamiento.

HMBP	Compressor/ Compresor		Performance/ Rendimiento (btu/h)					
	Model/ Modelo	Hp	Evaporating Temperature/ Temperatura de evaporación (°C)					
			+5°C	0°C	-5°C	-10°C	-15°C	-20°C
HUB 4502Z03 MT	4FES-5Y	5	59304	49471	40913	33496	27105	21635
HUB 5002Z03 MT	4DES-7Y	7.5	88422	73634	60788	49672	40111	31936
HUB 5002Z05 MT	4VES-10Y	10	116980	96447	78674	63364	50259	39132
HUB 6302Z04 MT	4PES-15Y	15	162015	133235	108369	86992	68735	53272
HUB 6302Z05 MT	4NES-20Y	20	192822	159381	130461	105567	84273	66196
HUB 6303Z04 MT	4HE-25Y	25	250083	208647	172463	140974	113705	90230
HUB 6303Z05 MT	4GE-30Y	30	285588	238605	197582	161889	130980	104376
HUB 6303Z06 MT	6HE-35Y	35	367684	306892	253771	207504	167400	132839

Test condition: Ambient temperature: 35°C, Condensing temperature: 50°C/

Condiciones de prueba: temperatura ambiente: 35°C, temperatura de condensación: 50°C



R404A / R507A

LBP	Compressor/ Compresor		Condenser/ Condensador		Axial Fan Motor/ Ventilador con motor axial				Noise/ Ruido		Pipe Fittings/ Tuberías		N.W./ Peso Neto	*MOC	Liquid Receiver/ Receptor de Líquido	
	Model/Modelo	Hp	Capacity/ Capacidad ΔT=15K btu/h	Surface/ Superficie m <sup>2</sup>	N°×Ø	m <sup>3</sup> /h	Poles	Voltage/Voltaje (V/60Hz)	Absorption/ Absorción		*Dist=10m dBA	L				S
									W	A		inch	inch	Kg	A	L
HUB 4502Z02 LT	4DES-5Y	5	62892	33	2×450	8882	6	220/1	466	2.28	69	7/8"	1 1/8"	235	32.78	8
HUB 4502Z03 LT	4TES-9Y	7.5	79036	49	2×450	8435	6	220/1	466	2.28	73	1 1/8"	1 3/8"	294	44.18	15
HUB 4502Z04 LT	4PES-12Y	10	90541	65	2×450	8023	6	220/1	466	2.28	73	1 1/8"	1 3/8"	245	50.08	15
HUB 5002Z04 LT	4HE-18Y	15	155442	100	2×500	14364	4	380/3	1196	3.84	76	1 1/8"	1 5/8"	300	81.14	25
HUB 5002Z06 LT	4GE-23Y	20	178395	150	2×500	13853	4	380/3	1196	3.84	80	1 1/8"	2 1/8"	420	96.24	30
HUB 6302Z04 LT	6HE-28Y	25	229250	164	2×630	21210	4	380/3	1676	5.44	84	1 1/8"	2 1/8"	465	117.44	40
HUB 6302Z05 LT	6GE-34Y	30	243798	205	2×630	20905	4	380/3	1676	5.44	84	1 1/8"	2 1/8"	560	143.34	50
HUB 6303Z04 LT	6FE-44Y	40	305892	230	3×630	31586	4	380/3	2514	8.16	84	1 1/8"	2 1/8"	695	183.36	50

The noise levels refer to the average value recored during 24h of daily functioning with fan motors controlled speed, standard housing sound absorption and compressor jacket (optional items). Alternative conditions may produce different results.

Condensers are designed at ambient temperature 32°C.

MOC: Max Operating Current.

Los niveles de ruido se refieren al valor promedio registrado durante 24 horas de funcionamiento con ventiladores, velocidad controlada, absorción de sonido con gabinete estándar y chaqueta para compresor (items opcionales). Las condiciones alternativas pueden producir diferentes resultados.

Los condensadores están diseñados a temperatura ambiente de 32°C.

MOC: Corriente máxima de funcionamiento.

LBP	Compressor/ Compresor		Performance/ Rendimiento (btu/h)					
	Model/ Modelo	Hp	Evaporating Temperature/ Temperatura de evaporación (°C)					
			-10°C	-15°C	-20°C	-25°C	-30°C	-35°C
HUB 4502Z02 LT	4DES-5Y	5	49679	40111	31936	25007	19189	14361
HUB 4502Z03 LT	4TES-9Y	7.5	77493	61866	48560	37327	27941	20199
HUB 4502Z04 LT	4PES-12Y	10	87409	69134	53623	40586	29749	20861
HUB 5002Z04 LT	4HE-18Y	15	144048	116707	93148	72990	55875	41480
HUB 5002Z06 LT	4GE-23Y	20	167123	136105	109372	86494	67066	50719
HUB 6302Z04 LT	6HE-28Y	25	212100	171883	137200	107485	82226	60945
HUB 6302Z05 LT	6GE-34Y	30	248356	203427	164506	134395	102292	77913
HUB 6303Z04 LT	6FE-44Y	40	297284	243259	196248	155519	120396	90247

Test condition: Ambient temperature: 35°C, Condensing temperature: 50°C/

Condiciones de prueba: temperatura ambiente: 35°C, temperatura de condensación: 50°C

R448A / R449A



HMBP	Compressor/ Compresor		Condenser/ Condensador		Axial Fan Motor/ Ventilador con motor axial						Noise/ Ruido	Pipe Fittings/ Tuberías		N.W./ Peso Neto	*MOC	Liquid Receiver/ Receptor de Líquido
	Model/Modelo	Hp	Capacity/ Capacidad ΔT=15K btu/h	Surface/ Superficie m <sup>2</sup>	N°×Ø	m <sup>3</sup> /h	Poles	Voltage/Voltage (V/60Hz)	Absorption/ Absorción		*Dist=10m dBA	L	S			
									W	A		inch	inch			
HUB 4502Z03 MT	H405CC	4	79036	49	2×450	8435	6	220/1	466	2.28	49	5/8"	7/8"	246	32.38	8
HUB 5002Z03 MT	H705CC	7	132902	75	2×500	14644	4	380/3	1196	3.84	54	7/8"	1 1/8"	302	44.34	15
HUB 5002Z05 MT	H1002CC	10	169810	125	2×500	14096	4	380/3	1196	3.84	55	7/8"	1 1/8"	343	51.64	15
HUB 6302Z04 MT	H1501CC	15	229250	164	2×630	21210	4	380/3	1676	5.44	60	1 1/8"	1 5/8"	415	76.04	20
HUB 6302Z05 MT	H2001CC	20	243798	205	2×630	20905	4	380/3	1676	5.44	60	1 1/8"	1 5/8"	538	84.44	30
HUB 6303Z04 MT	H2500CC	25	305892	230	3×630	31586	4	380/3	2514	8.16	57	1 1/8"	2 1/8"	595	107.96	35
HUB 6303Z05 MT	H3000CC	30	312150	288	3×630	31076	4	380/3	2514	8.16	57	1 1/8"	2 1/8"	616	124.56	40
HUB 6303Z06 MT	H3500CC	35	395823	345	3×630	30607	4	380/3	2514	8.16	58	1 1/8"	2 1/8"	664	145.36	50

The noise levels refer to the average value recored during 24h of daily functioning with fan motors controlled speed, standard housing sound absorption and compressor jacket (optional items). Alternative conditions may produce different results.

Condensers are designed at ambient temperature 32°C.

MOC: Max Operating Current.

Los niveles de ruido se refieren al valor promedio registrado durante 24 horas de funcionamiento con ventiladores, velocidad controlada, absorción de sonido con gabinete estándar y chaqueta para compresor (items opcionales). Las condiciones alternativas pueden producir diferentes resultados.

Los condensadores están diseñados a temperatura ambiente de 32°C.

MOC: Corriente máxima de funcionamiento.

HMBP	Compressor/ Compresor		Performance/ Rendimiento (btu/h)					
	Model/ Modelo	Hp	Evaporating Temperature/ Temperatura de evaporación (°C)					
			+5°C	0°C	-5°C	-10°C	-15°C	-20°C
HUB 4502Z03 MT	H405CC	4	63293	51869	41991	33533	26371	20376
HUB 5002Z03 MT	H705CC	7	91469	74989	60730	48515	38160	29490
HUB 5002Z05 MT	H1002CC	10	124654	101357	81366	64398	50170	38402
HUB 6302Z04 MT	H1501CC	15	164240	134852	109436	87665	69195	53698
HUB 6302Z05 MT	H2001CC	20	195003	160094	129915	104063	82144	63757
HUB 6303Z04 MT	H2500CC	25	249636	204304	165062	131410	102841	78851
HUB 6303Z05 MT	H3000CC	30	281084	229535	184985	146852	114565	87542
HUB 6303Z06 MT	H3500CC	35	361576	296301	239884	191580	150657	116373

Test condition: Ambient temperature: 35°C, Condensing temperature: 50°C/

Condiciones de prueba: temperatura ambiente: 35°C, temperatura de condensación: 50°C

R448A / R449A

LBP	Compressor/ Compresor		Condenser/ Condensador		Axial Fan Motor/ Ventilador con motor axial					Noise/ Ruido	Pipe Fittings/ Tuberías		N.W./ Peso Neto	*MOC	Liquid Receiver/ Receptor de Líquido	
	Model/Modelo	Hp	Capacity/ Capacidad ΔT=15K btu/h	Surface/ Superficie m <sup>2</sup>	N°×Ø	m <sup>3</sup> /h	Poles	Voltage/Voltaje (V/60Hz)	Absorption/ Absorción		*Dist=10m dBA	L				S
									W	A		inch	inch	Kg	A	L
HUB 4502Z02 LT	H505CS	5	62892	33	2×450	8882	6	220/1	466	2.28	49.2	7/8"	1 1/8"	235	32.38	8
HUB 4502Z03 LT	H801CS	8	79036	49	2×450	8435	6	220/1	466	2.28	49.5	1 1/8"	1 3/8"	294	42.78	15
HUB 4502Z04 LT	H1001CS	10	90541	65	2×450	8023	6	220/1	466	2.28	50.1	1 1/8"	1 3/8"	245	52.18	15
HUB 5002Z04 LT	H2000CS	20	155442	100	2×500	14364	4	380/3	1196	3.84	54.8	1 1/8"	1 5/8"	300	82.84	25
HUB 5002Z06 LT	H2500CS	25	178395	150	2×500	13853	4	380/3	1196	3.84	55.0	1 1/8"	2 1/8"	420	97.34	30
HUB 6302Z04 LT	H3000CS	30	229250	164	2×630	21210	4	380/3	1676	5.44	60.5	1 1/8"	2 1/8"	465	130.14	40
HUB 6302Z05 LT	H3500CS	35	243798	205	2×630	20905	4	380/3	1676	5.44	60.5	1 1/8"	2 1/8"	560	130.14	50
HUB 6303Z04 LT	H4500CS	45	305892	230	3×630	31586	4	380/3	2514	8.16	58.2	1 1/8"	2 1/8"	695	164.06	50

The noise levels refer to the average value recored during 24h of daily functioning with fan motors controlled speed, standard housing sound absorption and compressor jacket (optional items). Alternative conditions may produce different results.

Condensers are designed at ambient temperature 32°C.

MOC: Max Operating Current.

Los niveles de ruido se refieren al valor promedio registrado durante 24 horas de funcionamiento con ventiladores, velocidad controlada, absorción de sonido con gabinete estándar y chaqueta para compresor (items opcionales). Las condiciones alternativas pueden producir diferentes resultados.

Los condensadores están diseñados a temperatura ambiente de 32°C.

MOC: Corriente máxima de funcionamiento.

LBP	Compressor/ Compresor		Performance/ Rendimiento (btu/h)				
	Model/ Modelo	Hp	Evaporating Temperature/ Temperatura de evaporación (°C)				
			-10°C	-15°C	-20°C	-25°C	-30°C
HUB 4502Z02 LT	H505CS	5	47437	37358	28889	21868	16132
HUB 4502Z03 LT	H801CS	8	74910	58987	45673	34669	25679
HUB 4502Z04 LT	H1001CS	10	89347	70362	54517	41452	30810
HUB 5002Z04 LT	H2000CS	20	132792	104329	80496	60775	44639
HUB 5002Z06 LT	H2500CS	25	148879	116595	89647	67442	49382
HUB 6302Z04 LT	H3000CS	30	193286	151667	116837	88043	64528
HUB 6302Z05 LT	H3500CS	35	214547	167713	128721	96686	70734
HUB 6303Z04 LT	H4500CS	45	257944	203905	158644	121164	90462

Test condition: Ambient temperature: 35°C, Condensing temperature: 50°C/

Condiciones de prueba: temperatura ambiente: 35°C, temperatura de condensación: 50°C

R448A / R449A



HMBP	Compressor/ Compresor		Condenser/ Condensador		Axial Fan Motor/ Ventilador con motor axial					Noise/ Ruido	Pipe Fittings/ Tuberías		N.W./ Peso Neto	*MOC	Liquid Receiver/ Receptor de Líquido	
	Model/Modelo	Hp	Capacity/ Capacidad ΔT=15K btu/h	Surface/ Superficie m <sup>2</sup>	N°×Ø	m <sup>3</sup> /h	Poles	Voltage/Voltage (V/60Hz)	Absorption/ Absorción		*Dist=10m dBA	L				S
									W	A		inch	inch	Kg	A	L
HUB 4502Z03 MT	4FES-5Y	5	79036	49	2×450	8435	6	220/1	466	2.28	49	5/8"	7/8"	246	24.98	8
HUB 5002Z03 MT	4DES-7Y	7.5	132902	75	2×500	14644	4	380/3	1196	3.84	55	7/8"	1 1/8"	302	38.54	15
HUB 5002Z05 MT	4VES-10Y	10	169810	125	2×500	14096	4	380/3	1196	3.84	55	7/8"	1 1/8"	343	45.74	15
HUB 6302Z04 MT	4PES-15Y	15	229250	164	2×630	21210	4	380/3	1676	5.44	60	1 1/8"	1 5/8"	415	64.84	20
HUB 6302Z05 MT	4NES-20Y	20	243798	205	2×630	20905	4	380/3	1676	5.44	60	1 1/8"	1 5/8"	538	75.34	30
HUB 6303Z04 MT	4HE-25Y	25	305892	230	3×630	31586	4	380/3	2514	8.16	58	1 1/8"	2 1/8"	595	100.76	35
HUB 6303Z05 MT	4GE-30Y	30	312150	288	3×630	31076	4	380/3	2514	8.16	59	1 1/8"	2 1/8"	616	115.96	40
HUB 6303Z06 MT	6HE-35Y	35	395823	345	3×630	30607	4	380/3	2514	8.16	59	1 1/8"	2 1/8"	664	143.76	50

The noise levels refer to the average value recored during 24h of daily functioning with fan motors controlled speed, standard housing sound absorption and compressor jacket (optional items). Alternative conditions may produce different results.

Condensers are designed at ambient temperature 32°C.

MOC: Max Operating Current.

Los niveles de ruido se refieren al valor promedio registrado durante 24 horas de funcionamiento con ventiladores, velocidad controlada, absorción de sonido con gabinete estándar y chaqueta para compresor (items opcionales). Las condiciones alternativas pueden producir diferentes resultados.

Los condensadores están diseñados a temperatura ambiente de 32°C.

MOC: Corriente máxima de funcionamiento.

HMBP	Compressor/ Compresor		Performance/ Rendimiento (btu/h)					
	Model/ Modelo	Hp	Evaporating Temperature/ Temperatura de evaporación (°C)					
			+5°C	0°C	-5°C	-10°C	-15°C	-20°C
HUB 4502Z03 MT	4FES-5Y	5	62665	51248	41466	33124	26061	20121
HUB 5002Z03 MT	4DES-7Y	7.5	89865	73365	59243	47215	37034	28490
HUB 5002Z05 MT	4VES-10Y	10	119089	96669	77527	61269	47560	36096
HUB 6302Z04 MT	4PES-15Y	15	164718	133334	106587	83925	64855	48955
HUB 6302Z05 MT	4NES-20Y	20	196470	159982	128851	102428	80151	61535
HUB 6303Z04 MT	4HE-25Y	25	255787	210343	171160	137497	108723	84293
HUB 6303Z05 MT	4GE-30Y	30	292286	240758	196333	158177	125565	97880
HUB 6303Z06 MT	6HE-35Y	35	376211	309506	251942	202444	160094	124091

Test condition: Ambient temperature: 35°C, Condensing temperature: 50°C/

Condiciones de prueba: temperatura ambiente: 35°C, temperatura de condensación: 50°C



R448A / R449A

LBP	Compressor/ Compresor		Condenser/ Condensador		Axial Fan Motor/ Ventilador con motor axial				Noise/ Ruido		Pipe Fittings/ Tuberías		N.W./ Peso Neto	*MOC	Liquid Receiver/ Receptor de Líquido	
	Model/Modelo	Hp	Capacity/ Capacidad ΔT=15K btu/h	Surface/ Superficie m <sup>2</sup>	N°×Ø	m <sup>3</sup> /h	Poles	Voltage/Voltaje (V/60Hz)	Absorption/ Absorción		*Dist=10m dBA	L				S
									W	A		inch				inch
HUB 4502Z02 LT	4DES-5Y	5	62892	33	2×450	8882	6	220/1	466	2.28	69	7/8"	1 1/8"	235	32.78	8
HUB 4502Z03 LT	4TES-9Y	7.5	79036	49	2×450	8435	6	220/1	466	2.28	73	1 1/8"	1 3/8"	294	44.18	15
HUB 4502Z04 LT	4PES-12Y	10	90541	65	2×450	8023	6	220/1	466	2.28	73	1 1/8"	1 3/8"	245	50.08	15
HUB 5002Z04 LT	4HE-18Y	15	155442	100	2×500	14364	4	380/3	1196	3.84	76	1 1/8"	1 5/8"	300	81.14	25
HUB 5002Z06 LT	4GE-23Y	20	178395	150	2×500	13853	4	380/3	1196	3.84	80	1 1/8"	2 1/8"	420	96.24	30
HUB 6302Z04 LT	6HE-28Y	25	229250	164	2×630	21210	4	380/3	1676	5.44	84	1 1/8"	2 1/8"	465	117.44	40
HUB 6302Z05 LT	6GE-34Y	30	243798	205	2×630	20905	4	380/3	1676	5.44	84	1 1/8"	2 1/8"	560	143.34	50
HUB 6303Z04 LT	6FE-44Y	40	305892	230	3×630	31586	4	380/3	2514	8.16	84	1 1/8"	2 1/8"	695	183.36	50

The noise levels refer to the average value recored during 24h of daily functioning with fan motors controlled speed, standard housing sound absorption and compressor jacket (optional items). Alternative conditions may produce different results.

Condensers are designed at ambient temperature 32°C.

MOC: Max Operating Current.

Los niveles de ruido se refieren al valor promedio registrado durante 24 horas de funcionamiento con ventiladores, velocidad controlada, absorción de sonido con gabinete estándar y chaqueta para compresor (items opcionales). Las condiciones alternativas pueden producir diferentes resultados.

Los condensadores están diseñados a temperatura ambiente de 32°C.

MOC: Corriente máxima de funcionamiento.

LBP	Compressor/ Compresor		Performance/ Rendimiento (btu/h)						
	Model/ Modelo	Hp	Evaporating Temperature/ Temperatura de evaporación (°C)						
			-10°C	-15°C	-20°C	-25°C	-30°C	-35°C	
HUB 4502Z02 LT	4DES-5Y	5	47215	37034	28490	21383	15548	10819	
HUB 4502Z03 LT	4TES-9Y	7.5	75214	58830	45090	33676	24314	14006	
HUB 4502Z04 LT	4PES-12Y	10	84362	65251	49290	36096	25334	14695	
HUB 5002Z04 LT	4HE-18Y	15	140847	111982	87446	66749	49447	28838	
HUB 5002Z06 LT	4GE-23Y	20	163892	131137	103291	79796	60147	35045	
HUB 6302Z04 LT	6HE-28Y	25	207453	164963	128810	98269	72693	42391	
HUB 6302Z05 LT	6GE-34Y	30	244596	196951	156195	121546	92291	53838	
HUB 6303Z04 LT	6FE-44Y	40	292576	235135	185725	143413	107338	62477	

Test condition: Ambient temperature: 35°C, Condensing temperature: 50°C/

Condiciones de prueba: temperatura ambiente: 35°C, temperatura de condensación: 50°C





# HUC PLUS SERIES CONDENSING UNITS

UNIDADES CONDENSADORAS SERIE HUC PLUS

## CONDENSING UNITS UNIDADES CONDENSADORAS

The condensing unit HUC PLUS range is designed for commercial refrigeration at medium and low temperatures. All condensing units are complied with directives 97/23/EC Pressure Equipment (P.E.D).

The exchange coils used in the HUC PLUS range are highly efficient with special profile aluminum fins and  $\varnothing 9.52$  mm internally grooved tubes, with a reduced internal volume to reduce the necessary refrigerant charge, meeting the needs of the different international regulations for the reduction of gases with high greenhouse effect. They are supplied clean and tested under a pressure of 30 bar.

**“Floating” system avoids any kind of contact between the copper tubes and the supporting end plates, assuring a long life for the condenser without leaks.**

**Blue Fin coating helps protect the parts from corrosion.**

## HUC PLUS SERIES CONDENSING UNITS UNIDADES CONDENSADORAS SERIE HUC PLUS

La unidad condensadora HUC PLUS está diseñada para la refrigeración comercial a media y baja temperatura. Todas las unidades condensadoras cumplen con las directivas 97/23/EC Equipo de presión (P.E.D).

Los serpentines de intercambio utilizados en la gama HUC PLUS son de alta eficiencia con aletas de aluminio de perfil especial y  $\varnothing 9.52$  mm tubos ranurados interiormente, con un volumen interno reducido para disminuir la carga de refrigerante necesaria, cumpliendo las necesidades de las diferentes normativas internacionales para la disminución de los gases de alto efecto invernadero. Se suministran limpias y probadas a una presión de 30 bar.

**El sistema “flotante” evita cualquier tipo de contacto entre los tubos de cobre y las placas de soporte, garantizando una larga vida útil del condensador sin fugas.**

**El revestimiento de aleta azul ayuda a proteger las piezas de la corrosión.**

# HUC PLUS 5002Z03 MT

● T: Three hase (S: Single phase) /  
T: Trifásico (S: Una fase)

● M: Medium and high temperature, L: Low temp. /  
M: Media y alta temperatura, L: Baja temp.

● Rows of condenser / Filas de condensador

● Refrigerant: Freon/ Refrigerante: Freon

● Fan number / Número de ventiladores

● Fan  $\varnothing$ (mm) / Ventilador  $\varnothing$ (mm)

● Series / Serie

## ACCESSORIES / ACCESORIOS

**Accessories:**

- ▶ Powder coated Zinc plate highly anti-corrosion strength
- ▶ Tropical condenser coil with copper tube and aluminium fins
- ▶ Sound insulation
- ▶ Semi-hermetic reciprocating compressor
- ▶ Dural pressure switch with automatic reset
- ▶ Filter driers on liquid and suction lines
- ▶ Sight glass with moisture indicator
- ▶ Liquid receiver
- ▶ Safety relief valve
- ▶ Ball valves on liquid and suction lines
- ▶ Suction accumulator
- ▶ Oil separator
- ▶ Built in electric control pannel
- ▶ High pressure switch/ Fan speed controller based on condenser pressure
- ▶ Ziehl-Abegg or Maer axial fan motors
- ▶ Manometers
- ▶ Antivibration
- ▶ Check valve
- ▶ Different gas

**Optional items:**

- ▶ Oil level controller.
- ▶ EC fan.

For performance at work points other than those in this catalogue, use the "xShark HISPANIA" software.



For special applications and additional information consult our Technical Department.

**Accesorios:**

- ▶ Paquete de aletas con tratamiento anti corrosión
- ▶ Condensador tropicalizado
- ▶ Unidad condensadora insonorizada
- ▶ Compresor Semi-hermético de pistones
- ▶ Doble presostato con rearme automatico
- ▶ Filtro secador en línea de succión y líquido
- ▶ Visor de líquido
- ▶ Recipiente de líquido
- ▶ Válvula de seguridad homologada
- ▶ Válvula de bola en línea de succión y líquido
- ▶ Separador de líquido
- ▶ Separador de aceite
- ▶ Panel eléctrico de control
- ▶ Alta presostato con rearme automatico/ Control de velocidad, según la condensación
- ▶ Ventilador axial Ziehl-Abegg o Maer
- ▶ Manómetros
- ▶ Anti vibración
- ▶ Válvula de retención
- ▶ Diferente gas

**Accesorios opcionales:**

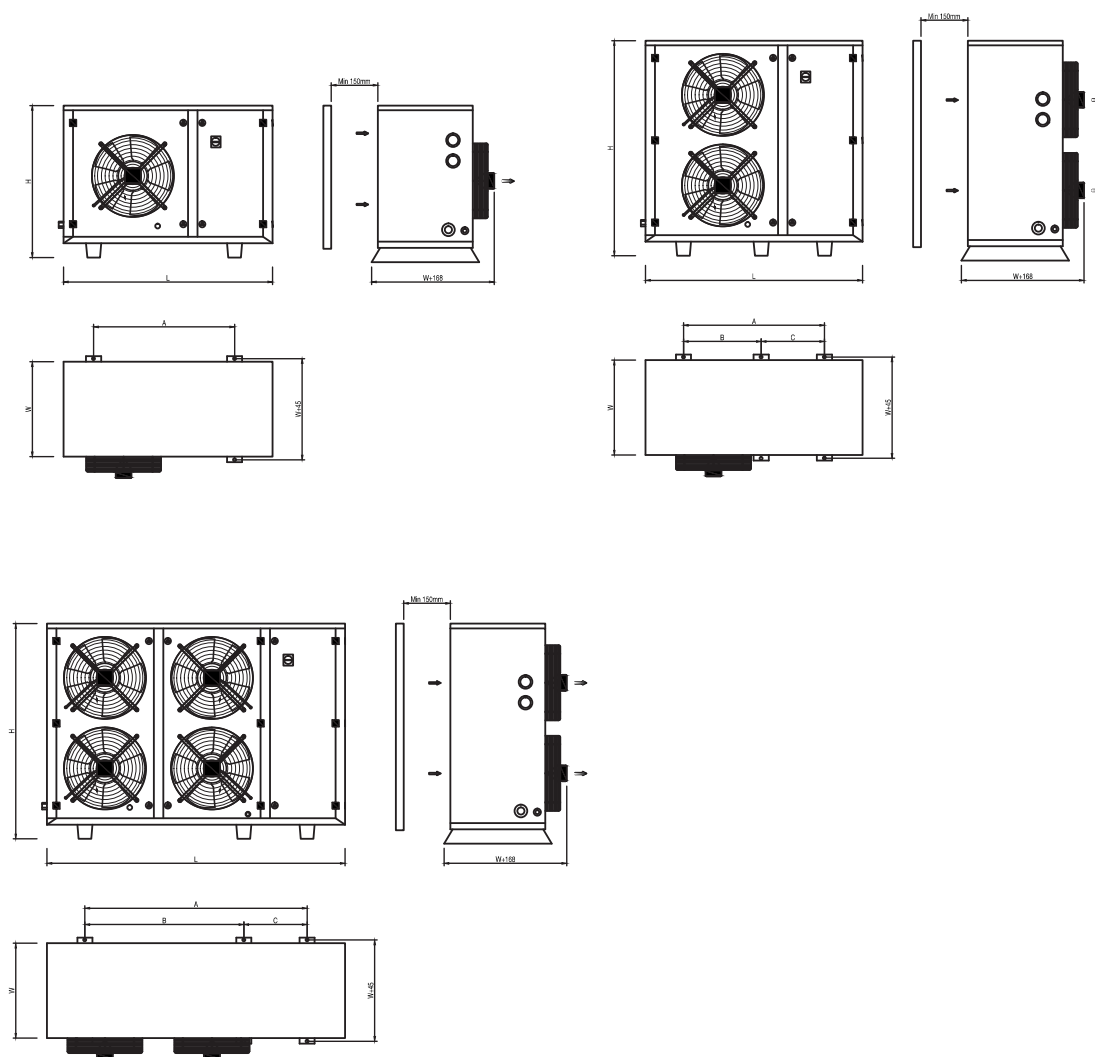
- ▶ Control de nivel de aceite.
- ▶ Ventilador EC.

Para rendimientos en puntos de trabajo distintos a los de este catálogo utilizar el software "xShark HISPANIA".



Para aplicaciones especiales e informaciones adicionales consultar a nuestro Departamento Técnico.

DIMENSIONS / DIMENSIONES



Series / Serie	Dimensions / dimensiones(mm)					
	L	W	A	B	C	H
HUC PLUS 5001...	1500	655	880	\	\	960
HUC PLUS 4502/5002...	1720	805	1100	620	480	1560
HUC PLUS 4504/5004...	2200	805	1580	1100	480	1560

R404A / R507A



HMBP	Compressor/ Compresor		Condenser/ Condensador		Axial Fan Motor/ Ventilador con motor axial					Noise/ Ruido	Pipe Fittings/ Tuberías		N.W./ Peso Neto	*MOC	Liquid Receiver/ Receptor de Líquido	
	Model/Modelo	Hp	Capacity/ Capacidad ΔT=15K Btu/h	Surface/ Superficie m <sup>2</sup>	N°×Ø	m <sup>3</sup> /h	Poles	Voltage/Voltage (V/60Hz)	Absorption/ Absorción		*Dist=10m dBA	L				S
									W	A		inch	inch	Kg	A	L
HUC PLUS 5001Z05 MT	H300CC	3	64443	65	1×500	4857	6	1~220	310	1.35	49	1/2"	7/8"	156	20.85	6
HUC PLUS 4502Z02 MT	H350CC	3.5	78834	57	2×450	9106	6	1~220	680	3.20	52	1/2"	7/8"	292	22.70	6
HUC PLUS 4502Z03 MT	H405CC	4	98490	86	2×450	8779	6	1~220	680	3.20	52	1/2"	7/8"	308	33.30	8
HUC PLUS 4502Z03 MT	H505CC	5	98490	86	2×450	8779	6	1~220	680	3.20	52	5/8"	1 1/8"	313	33.30	10
HUC PLUS 5002Z04 MT	H705CC	7	125999	115	2×500	10273	6	1~220	620	2.70	53	5/8"	1 1/8"	316	43.20	10
HUC PLUS 5002Z05 MT	H755CC	7.5	130533	144	2×500	9821	6	1~220	620	2.70	53	5/8"	1 1/8"	320	43.20	15
HUC PLUS 4504Z03 MT	H1002CC	10	173370	127	4×450	16596	6	1~220	1360	6.40	55	5/8"	1 1/8"	360	54.20	15
HUC PLUS 5004Z03 MT	H1003CC	12	196677	127	4×500	19803	6	1~220	1240	5.40	55	7/8"	1 3/8"	393	53.20	20
HUC PLUS 5004Z04 MT	H1501CC	15	218016	170	4×500	18395	6	1~220	1240	5.40	56	7/8"	1 5/8"	401	76.00	25

The noise levels refer to the average value recored during 24h of daily functioning with fan motors controlled speed, standard housing sound absorption and compressor jacket (optional items). Alternative conditions may produce different results.

Condensers are designed at ambient temperature 35°C.

MOC: Max Operating Current.

Los niveles de ruido se refieren al valor promedio registrado durante 24 horas de funcionamiento con ventiladores, velocidad controlada, absorción de sonido con gabinete estándar y chaqueta para compresor (items opcionales). Las condiciones alternativas pueden producir diferentes resultados.

Los condensadores están diseñados a temperatura ambiente de 35°C.

MOC: Corriente máxima de funcionamiento.

HMBP	Compressor/ Compresor		Performance/ Rendimiento (Btu/h)					
	Model/ Modelo	Hp	Evaporating Temperature/ Temperatura de evaporación (°C)					
			+5°C	0°C	-5°C	-10°C	-15°C	-20°C
HUC PLUS 5001Z05 MT	H300CC	3	47328	39497	32632	26655	21479	17019
HUC PLUS 4502Z02 MT	H350CC	3.5	52173	43701	36273	29797	24184	19349
HUC PLUS 4502Z03 MT	H405CC	4	66090	54592	44595	35962	28593	22314
HUC PLUS 4502Z03 MT	H505CC	5	78428	65050	53347	43196	34465	27016
HUC PLUS 5002Z04 MT	H705CC	7	91988	76497	62917	51112	40978	32278
HUC PLUS 5002Z05 MT	H755CC	7.5	106130	88286	72676	59127	47454	37491
HUC PLUS 4504Z03 MT	H1002CC	10	124760	103769	85426	69513	55817	44114
HUC PLUS 5004Z03 MT	H1003CC	12	138336	115906	96205	78991	64026	51067
HUC PLUS 5004Z04 MT	H1501CC	15	160125	135852	114077	94628	77333	62020

Test condition: Ambient temperature: 35°C, Condensing temperature: 50°C/

Condiciones de prueba: temperatura ambiente: 35°C, temperatura de condensación: 50°C

R404A / R507A

LBP	Compressor/ Compresor		Condenser/ Condensador		Axial Fan Motor/ Ventilador con motor axial					Noise/ Ruido	Pipe Fittings/ Tuberías		N.W./ Peso Neto	*MOC	Liquid Receiver/ Receptor de Líquido	
	Model/Modelo	Hp	Capacity/ Capacidad ΔT=15K Btu/h	Surface/ Superficie m <sup>2</sup>	N°×Ø	m <sup>3</sup> /h	Poles	Voltage/Voltaje (V/60Hz)	Absorption/ Absorción		*Dist=10m dBA	L				S
									W	A		inch	inch	Kg	A	L
HUC PLUS 4502Z02 LT	H355CS	3	78834	57	2×450	9106	6	1-220	680	3.20	52	1/2"	7/8"	166	24.90	6
HUC PLUS 4502Z03 LT	H405CS	4	98490	86	2×450	8779	6	1-220	680	3.20	52	5/8"	1 1/8"	306	24.90	8
HUC PLUS 4502Z03 LT	H505CS	5	98490	86	2×450	8779	6	1-220	680	3.20	53	5/8"	1 1/8"	331	33.30	8
HUC PLUS 5002Z03 LT	H705CS	7	113560	86	2×500	10671	6	1-220	620	2.70	53	5/8"	1 1/8"	336	32.80	10
HUC PLUS 5002Z04 LT	H751CS	7.5	125999	115	2×500	10273	6	1-220	620	2.70	53	5/8"	1 1/8"	366	43.20	10
HUC PLUS 5004Z02 LT	H801CS	8	154336	85	4×500	21290	6	1-220	1240	5.40	55	7/8"	1 3/8"	375	45.90	15
HUC PLUS 5004Z03 LT	H1001CS	10	196677	127	4×500	19803	6	1-220	1240	5.40	56	7/8"	1 3/8"	380	55.30	20
HUC PLUS 5004Z04 LT	H1501CS	15	218016	170	4×500	18395	6	1-220	1240	5.40	56	7/8"	1 3/8"	449	63.60	25

The noise levels refer to the average value recored during 24h of daily functioning with fan motors controlled speed, standard housing sound absorption and compressor jacket (optional items). Alternative conditions may produce different results.

Condensers are designed at ambient temperature 35°C.

MOC: Max Operating Current.

Los niveles de ruido se refieren al valor promedio registrado durante 24 horas de funcionamiento con ventiladores, velocidad controlada, absorción de sonido con gabinete estándar y chaqueta para compresor (items opcionales). Las condiciones alternativas pueden producir diferentes resultados.

Los condensadores están diseñados a temperatura ambiente de 35°C.

MOC: Corriente máxima de funcionamiento.

LBP	Compressor/ Compresor		Performance/ Rendimiento (Btu/h)					
	Model/ Modelo	Hp	Evaporating Temperature/ Temperatura de evaporación (°C)					
			-10°C	-15°C	-20°C	-25°C	-30°C	-35°C
HUC PLUS 4502Z02 LT	H355CS	3	36628	29302	23028	17715	13262	9577
HUC PLUS 4502Z03 LT	H405CS	4	43636	35123	27781	21489	16142	11621
HUC PLUS 4502Z03 LT	H505CS	5	50535	40732	32288	25068	18947	13784
HUC PLUS 5002Z03 LT	H705CS	7	58516	47379	37757	29504	22478	16528
HUC PLUS 5002Z04 LT	H751CS	7.5	66749	54162	43251	33837	25733	18766
HUC PLUS 5004Z02 LT	H801CS	8	79721	65203	52446	41254	31421	22748
HUC PLUS 5004Z03 LT	H1001CS	10	94925	76971	61433	48058	36604	26815
HUC PLUS 5004Z04 LT	H1501CS	15	110580	89616	71475	55872	42503	31080

Test condition: Ambient temperature: 35°C, Condensing temperature: 50°C/

Condiciones de prueba: temperatura ambiente: 35°C, temperatura de condensación: 50°C

R404A / R507A



HMBP	Compressor/ Compresor		Condenser/ Condensador		Axial Fan Motor/ Ventilador con motor axial					Noise/ Ruido	Pipe Fittings/ Tuberías		N.W./ Peso Neto	*MOC	Liquid Receiver/ Receptor de Líquido	
	Model/Modelo	Hp	Capacity/ Capacidad ΔT=15K Btu/h	Surface/ Superficie m <sup>2</sup>	N°×Ø	m <sup>3</sup> /h	Poles	Voltage/Voltage (V/60Hz)	Absorption/ Absorción		*Dist=10m dBA	L	S	Kg	A	L
									W	A		inch	inch			
HUC PLUS 5001Z04 MT	2DES-3Y	3	60767	52	1×500	5150	6	1~220	310	1.35	49	1/2"	7/8"	156	19.45	6
HUC PLUS 4502Z02 MT	2CES-4Y	4	78834	57	2×450	9106	6	1~220	680	3.20	52	1/2"	7/8"	292	24.30	6
HUC PLUS 4502Z02 MT	4FES-5Y	5	78834	57	2×450	9106	6	1~220	680	3.20	52	1/2"	7/8"	308	25.90	8
HUC PLUS 4502Z03 MT	4EES-6Y	6	98490	86	2×450	8779	6	1~220	680	3.20	53	5/8"	1 1/8"	313	31.80	10
HUC PLUS 5002Z04 MT	4DES-7Y	7	125999	115	2×500	10273	6	1~220	620	2.70	53	5/8"	1 1/8"	316	37.40	10
HUC PLUS 5002Z05 MT	4CES-9Y	9	130533	144	2×500	9821	6	1~220	620	2.70	53	5/8"	1 1/8"	320	45.20	15
HUC PLUS 5002Z05 MT	4VES-10Y	10	130533	144	2×500	9821	6	1~220	620	2.70	53	5/8"	1 1/8"	360	44.60	15
HUC PLUS 4504Z04 MT	4TES-12Y	12	194191	170	4×450	15806	6	1~220	1240	5.40	56	7/8"	1 3/8"	393	58.20	20
HUC PLUS 5004Z04 MT	4PES-15Y	15	218016	170	4×500	18395	6	1~220	1240	5.40	56	7/8"	1 5/8"	401	64.80	25

The noise levels refer to the average value recored during 24h of daily functioning with fan motors controlled speed, standard housing sound absorption and compressor jacket (optional items). Alternative conditions may produce different results.

Condensers are designed at ambient temperature 35°C.

MOC: Max Operating Current.

Los niveles de ruido se refieren al valor promedio registrado durante 24 horas de funcionamiento con ventiladores, velocidad controlada, absorción de sonido con gabinete estándar y chaqueta para compresor (items opcionales). Las condiciones alternativas pueden producir diferentes resultados.

Los condensadores están diseñados a temperatura ambiente de 35°C.

MOC: Corriente máxima de funcionamiento.

HMBP	Compressor/ Compresor		Performance/ Rendimiento (Btu/h)					
	Model/ Modelo	Hp	Evaporating Temperature/ Temperatura de evaporación (°C)					
			+5°C	0°C	-5°C	-10°C	-15°C	-20°C
HUC PLUS 5001Z04 MT	2DES-3Y	3	42831	35792	29623	24232	19537	15467
HUC PLUS 4502Z02 MT	2CES-4Y	4	54326	45526	37812	31063	25184	20083
HUC PLUS 4502Z02 MT	4FES-5Y	5	59304	49471	40913	33496	27105	21635
HUC PLUS 4502Z03 MT	4EES-6Y	6	75102	62481	51511	42015	33840	26849
HUC PLUS 5002Z04 MT	4DES-7Y	7	88422	73634	60788	49672	40111	31936
HUC PLUS 5002Z05 MT	4CES-9Y	9	111559	92656	76258	62092	49928	39555
HUC PLUS 5002Z05 MT	4VES-10Y	10	116980	96447	78674	63364	50259	39132
HUC PLUS 4504Z04 MT	4TES-12Y	12	141308	116810	95604	77333	61689	48396
HUC PLUS 5004Z04 MT	4PES-15Y	15	162015	133235	108369	86992	68735	53272

Test condition: Ambient temperature: 35°C, Condensing temperature: 50°C/

Condiciones de prueba: temperatura ambiente: 35°C, temperatura de condensación: 50°C



R404A / R507A

LBP	Compressor/ Compresor		Condenser/ Condensador		Axial Fan Motor/ Ventilador con motor axial					Noise/ Ruido	Pipe Fittings/ Tuberías		N.W./ Peso Neto	*MOC	Liquid Receiver/ Receptor de Líquido	
	Model/Modelo	Hp	Capacity/ Capacidad ΔT=15K Btu/h	Surface/ Superficie m <sup>2</sup>	N°×Ø	m <sup>3</sup> /h	Poles	Voltage/Voltaje (V/60Hz)	Absorption/ Absorción		*Dist=10m dBA	L				S
									W	A		inch	inch	Kg	A	L
HUC PLUS 5001Z04 LT	4FES-3Y	3	60767	52	1×500	5150	6	1-220	310	1.35	52	1/2"	7/8"	166	21.35	6
HUC PLUS 5002Z02 LT	4EES-4Y	4	89957	57	2×500	11070	6	1-220	620	2.70	53	5/8"	1 1/8"	306	28.40	8
HUC PLUS 5002Z02 LT	4DES-5Y	5	89957	57	2×500	11070	6	1-220	620	2.70	53	5/8"	1 1/8"	331	33.20	8
HUC PLUS 5002Z03 LT	4CES-6Y	6	113560	86	2×500	10671	6	1-220	620	2.70	54	5/8"	1 1/8"	336	40.00	10
HUC PLUS 5002Z03 LT	4VES-7Y	7	113560	86	2×500	10671	6	1-220	620	2.70	54	5/8"	1 1/8"	366	37.60	10
HUC PLUS 5004Z02 LT	4TES-9Y	9	154336	85	4×500	21290	6	1-220	1240	5.40	57	7/8"	1 3/8"	375	47.30	15
HUC PLUS 5004Z02 LT	4PES-12Y	12	154336	85	4×500	21290	6	1-220	1240	5.40	57	7/8"	1 3/8"	380	53.20	20
HUC PLUS 5004Z03 LT	4NES-14Y	14	196677	127	4×500	19803	6	1-220	1240	5.40	58	7/8"	1 3/8"	449	61.40	25

The noise levels refer to the average value recored during 24h of daily functioning with fan motors controlled speed, standard housing sound absorption and compressor jacket (optional items). Alternative conditions may produce different results.

Condensers are designed at ambient temperature 35°C.

MOC: Max Operating Current.

Los niveles de ruido se refieren al valor promedio registrado durante 24 horas de funcionamiento con ventiladores, velocidad controlada, absorción de sonido con gabinete estándar y chaqueta para compresor (items opcionales). Las condiciones alternativas pueden producir diferentes resultados.

Los condensadores están diseñados a temperatura ambiente de 35°C.

MOC: Corriente máxima de funcionamiento.

LBP	Compressor/ Compresor		Performance/ Rendimiento (Btu/h)					
	Model/ Modelo	Hp	Evaporating Temperature/ Temperatura de evaporación (°C)					
			-10°C	-15°C	-20°C	-25°C	-30°C	-35°C
HUC PLUS 5001Z04 LT	4FES-3Y	3	33513	27112	21632	16982	13071	9816
HUC PLUS 5002Z02 LT	4EES-4Y	4	42749	34550	27531	21571	16555	12375
HUC PLUS 5002Z02 LT	4DES-5Y	5	49679	40111	31936	25007	19189	14361
HUC PLUS 5002Z03 LT	4CES-6Y	6	62092	49928	39555	30786	23444	17367
HUC PLUS 5002Z03 LT	4VES-7Y	7	63347	50272	39139	29749	21912	15453
HUC PLUS 5004Z02 LT	4TES-9Y	9	77493	61866	48560	37327	27941	20199
HUC PLUS 5004Z02 LT	4PES-12Y	12	87409	69134	53623	40586	29749	20861
HUC PLUS 5004Z03 LT	4NES-14Y	14	105107	83809	65684	50395	37634	27112

Test condition: Ambient temperature: 35°C, Condensing temperature: 50°C/

Condiciones de prueba: temperatura ambiente: 35°C, temperatura de condensación: 50°C

R404A / R507A



LBP	Compressor/ Compresor		Condenser/ Condensador		Axial Fan Motor/ Ventilador con motor axial				Noise/ Ruido	Pipe Fittings/ Tuberías		N.W./ Peso Neto	*MOC	Liquid Receiver/ Receptor de Líquido		
	Model/Modelo	Hp	Capacity/ Capacidad ΔT=15K Btu/h	Surface/ Superficie m <sup>2</sup>	N°*Ø	m <sup>3</sup> /h	Poles	Voltage/Voltaje (V/60Hz)	Absorption/ Absorción		*Dist=10m dBA				L	S
									W	A					inch	inch
HUC PLUS 5004Z02 LT	ZF49KQE-TFC	16	154336	85	4×500	21290	6	1~220	1240	5.40	57	5/8"	1 3/8"	323	73.30	20
HUC PLUS 5004Z02 LT	ZF54KQE-TFC	18	154336	85	4×500	21290	6	1~220	1240	5.40	60	5/8"	1 3/8"	336	63.80	20

The noise levels refer to the average value recored during 24h of daily functioning with fan motors controlled speed, standard housing sound absorption and compressor jacket (optional items). Alternative conditions may produce different results.

Condensers are designed at ambient temperature 35°C.

MOC: Max Operating Current.

Los niveles de ruido se refieren al valor promedio registrado durante 24 horas de funcionamiento con ventiladores, velocidad controlada, absorción de sonido con gabinete estándar y chaqueta para compresor (items opcionales). Las condiciones alternativas pueden producir diferentes resultados.

Los condensadores están diseñados a temperatura ambiente de 35°C.

MOC: Corriente máxima de funcionamiento.

LBP	Compressor/ Compresor		Performance/ Rendimiento (Btu/h)				
	Model/ Modelo	Hp	Evaporating Temperature/ Temperatura de evaporación (°C)				
			-20°C	-25°C	-30°C	-35°C	-40°C
HUC PLUS 5004Z02 LT	ZF49KQE-TFC	16	66363	54592	44356	35655	27944
HUC PLUS 5004Z02 LT	ZF54KQE-TFC	18	70287	56639	44868	35144	26750

Test condition: Ambient temperature: 35°C, Condensing temperature: 50°C/

Condiciones de prueba: temperatura ambiente: 35°C, temperatura de condensación: 50°C

R404A / R507A

LBP	Compressor/ Compresor		Condenser/ Condensador		Axial Fan Motor/ Ventilador con motor axial					Noise/ Ruido	Pipe Fittings/ Tuberías		N.W./ Peso Neto	*MOC	Liquid Receiver/ Receptor de Líquido	
	Model/Modelo	Hp	Capacity/ Capacidad ΔT=15K Btu/h	Surface/ Superficie m <sup>2</sup>	N°×∅	m <sup>3</sup> /h	Poles	Voltage/Voltaje (V/60Hz)	Absorption/ Absorción		*Dist=10m dBA	L				S
									W	A		inch	inch	Kg	A	L
HUC PLUS 5004Z03 LT	ZFI50KQE-TFC	12	196677	127	4×500	19803	6	1-220	1240	5.40	56	5/8"	1 3/8"	320	56.80	15
HUC PLUS 5004Z03 LT	ZFI59KQE-TFC	15	196677	127	4×500	19803	6	1-220	1240	5.40	57	5/8"	1 3/8"	333	63.10	20
HUC PLUS 5004Z03 LT	ZFI68KQE-TFC	18	196677	127	4×500	19803	6	1-220	1240	5.40	59	5/8"	1 3/8"	335	73.30	20
HUC PLUS 5004Z04 LT	ZFI81KQE-TFC	20	218016	170	4×500	18395	6	1-220	1240	5.40	59	5/8"	1 3/8"	340	63.80	25

The noise levels refer to the average value recored during 24h of daily functioning with fan motors controlled speed, standard housing sound absorption and compressor jacket (optional items). Alternative conditions may produce different results.

Condensers are designed at ambient temperature 35°C.

MOC: Max Operating Current.

Los niveles de ruido se refieren al valor promedio registrado durante 24 horas de funcionamiento con ventiladores, velocidad controlada, absorción de sonido con gabinete estándar y chaqueta para compresor (items opcionales). Las condiciones alternativas pueden producir diferentes resultados.

Los condensadores están diseñados a temperatura ambiente de 35°C.

MOC: Corriente máxima de funcionamiento.

LBP	Compressor/ Compresor		Performance/ Rendimiento (Btu/h)				
	Model/ Modelo	Hp	Evaporating Temperature/ Temperatura de evaporación (°C)				
			-20°C	-25°C	-30°C	-35°C	-40°C
HUC PLUS 5004Z03 LT	ZFI50KQE-TFC	12	66022	55104	45380	37361	31356
HUC PLUS 5004Z03 LT	ZFI59KQE-TFC	15	81888	68240	56298	46403	38897
HUC PLUS 5004Z03 LT	ZFI68KQE-TFC	18	92124	76770	63293	52204	43674
HUC PLUS 5004Z04 LT	ZFI81KQE-TFC	20	104748	87347	71993	59198	49645

Test condition: Ambient temperature: 35°C, Condensing temperature: 50°C/

Condiciones de prueba: temperatura ambiente: 35°C, temperatura de condensación: 50°C

R448A / R449A



HMBP	Compressor/ Compresor		Condenser/ Condensador		Axial Fan Motor/ Ventilador con motor axial					Noise/ Ruido	Pipe Fittings/ Tuberías		N.W./ Peso Neto	*MOC	Liquid Receiver/ Receptor de Líquido	
	Model/Modelo	Hp	Capacity/ Capacidad ΔT=15K Btu/h	Surface/ Superficie m <sup>2</sup>	N°×Ø	m <sup>3</sup> /h	Poles	Voltage/Voltaje (V/60Hz)	Absorption/ Absorción		*Dist=10m dBA	L				S
									W	A		inch	inch	Kg	A	L
HUC PLUS 5001Z05 MT	H300CC	3	64443	65	1×500	4857	6	1~220	310	1.35	49	1/2"	7/8"	156	20.85	6
HUC PLUS 4502Z02 MT	H350CC	3.5	78834	57	2×450	9106	6	1~220	680	3.20	52	1/2"	7/8"	292	22.70	6
HUC PLUS 4502Z03 MT	H405CC	4	98490	86	2×450	8779	6	1~220	680	3.20	52	1/2"	7/8"	308	33.30	8
HUC PLUS 4502Z03 MT	H505CC	5	98490	86	2×450	8779	6	1~220	680	3.20	52	5/8"	1 1/8"	313	33.30	10
HUC PLUS 5002Z04 MT	H705CC	7	125999	115	2×500	10273	6	1~220	620	2.70	53	5/8"	1 1/8"	316	43.20	10
HUC PLUS 5002Z05 MT	H755CC	7.5	130533	144	2×500	9821	6	1~220	620	2.70	53	5/8"	1 1/8"	320	43.20	15
HUC PLUS 4504Z03 MT	H1002CC	10	173370	127	4×450	16596	6	1~220	1360	6.40	55	5/8"	1 1/8"	360	54.20	15
HUC PLUS 5004Z03 MT	H1003CC	12	196677	127	4×500	19803	6	1~220	1240	5.40	55	7/8"	1 3/8"	393	53.20	20
HUC PLUS 5004Z04 MT	H1501CC	15	218016	170	4×500	18395	6	1~220	1240	5.40	56	7/8"	1 5/8"	401	76.00	25

The noise levels refer to the average value recored during 24h of daily functioning with fan motors controlled speed, standard housing sound absorption and compressor jacket (optional items). Alternative conditions may produce different results.

Condensers are designed at ambient temperature 35°C.

MOC: Max Operating Current.

Los niveles de ruido se refieren al valor promedio registrado durante 24 horas de funcionamiento con ventiladores, velocidad controlada, absorción de sonido con gabinete estándar y chaqueta para compresor (items opcionales). Las condiciones alternativas pueden producir diferentes resultados.

Los condensadores están diseñados a temperatura ambiente de 35°C.

MOC: Corriente máxima de funcionamiento.

HMBP	Compressor/ Compresor		Performance/ Rendimiento (Btu/h)					
	Model/ Modelo	Hp	Evaporating Temperature/ Temperatura de evaporación (°C)					
			+5°C	0°C	-5°C	-10°C	-15°C	-20°C
HUC PLUS 5001Z05 MT	H300CC	3	47423	38815	31380	25024	19646	15146
HUC PLUS 4502Z02 MT	H350CC	3.5	51518	42285	34308	27487	21711	16876
HUC PLUS 4502Z03 MT	H405CC	4	63293	51869	41991	33533	26371	20376
HUC PLUS 4502Z03 MT	H505CC	5	76651	62829	50873	40634	31957	24696
HUC PLUS 5002Z04 MT	H705CC	7	91469	74989	60730	48515	38160	29490
HUC PLUS 5002Z05 MT	H755CC	7.5	106697	87473	70840	56591	44513	34400
HUC PLUS 4504Z03 MT	H1002CC	10	124654	101357	81366	64398	50170	38402
HUC PLUS 5004Z03 MT	H1003CC	12	144686	117642	94434	74736	58222	44561
HUC PLUS 5004Z04 MT	H1501CC	15	164240	134852	109436	87665	69195	53698

Test condition: Ambient temperature: 35°C, Condensing temperature: 50°C/

Condiciones de prueba: temperatura ambiente: 35°C, temperatura de condensación: 50°C

R448A / R449A

LBP	Compressor/ Compresor		Condenser/ Condensador		Axial Fan Motor/ Ventilador con motor axial					Noise/ Ruido	Pipe Fittings/ Tuberías		N.W./ Peso Neto	*MOC	Liquid Receiver/ Receptor de Líquido	
	Model/Modelo	Hp	Capacity/ Capacidad ΔT=15K Btu/h	Surface/ Superficie m <sup>2</sup>	N°×Ø	m <sup>3</sup> /h	Poles	Voltage/Voltaje (V/60Hz)	Absorption/ Absorción		*Dist=10m dBA	L				S
									W	A		inch	inch	Kg	A	L
HUC PLUS 4502Z02 LT	H355CS	3	78834	57	2×450	9106	6	1-220	680	3.20	52	1/2"	7/8"	166	24.90	6
HUC PLUS 4502Z03 LT	H405CS	4	98490	86	2×450	8779	6	1-220	680	3.20	52	5/8"	1 1/8"	306	24.90	8
HUC PLUS 4502Z03 LT	H505CS	5	98490	86	2×450	8779	6	1-220	680	3.20	53	5/8"	1 1/8"	331	33.30	8
HUC PLUS 5002Z03 LT	H705CS	7	113560	86	2×500	10671	6	1-220	620	2.70	53	5/8"	1 1/8"	336	32.80	10
HUC PLUS 5002Z04 LT	H751CS	7.5	125999	115	2×500	10273	6	1-220	620	2.70	53	5/8"	1 1/8"	366	43.20	10
HUC PLUS 5004Z02 LT	H801CS	8	154336	85	4×500	21290	6	1-220	1240	5.40	55	7/8"	1 3/8"	375	45.90	15
HUC PLUS 5004Z03 LT	H1001CS	10	196677	127	4×500	19803	6	1-220	1240	5.40	56	7/8"	1 3/8"	380	55.30	20
HUC PLUS 5004Z04 LT	H1501CS	15	218016	170	4×500	18395	6	1-220	1240	5.40	56	7/8"	1 3/8"	449	63.60	25

The noise levels refer to the average value recored during 24h of daily functioning with fan motors controlled speed, standard housing sound absorption and compressor jacket (optional items). Alternative conditions may produce different results.

Condensers are designed at ambient temperature 35°C.

MOC: Max Operating Current.

Los niveles de ruido se refieren al valor promedio registrado durante 24 horas de funcionamiento con ventiladores, velocidad controlada, absorción de sonido con gabinete estándar y chaqueta para compresor (items opcionales). Las condiciones alternativas pueden producir diferentes resultados.

Los condensadores están diseñados a temperatura ambiente de 35°C.

MOC: Corriente máxima de funcionamiento.

LBP	Compressor/ Compresor		Performance/ Rendimiento (Btu/h)				
	Model/ Modelo	Hp	Evaporating Temperature/ Temperatura de evaporación (°C)				
			-10°C	-15°C	-20°C	-25°C	-30°C
HUC PLUS 4502Z02 LT	H355CS	3	33482	26368	20390	15436	11386
HUC PLUS 4502Z03 LT	H405CS	4	39685	31264	24188	18319	13525
HUC PLUS 4502Z03 LT	H505CS	5	47437	37358	28889	21868	16132
HUC PLUS 5002Z03 LT	H705CS	7	55230	43510	33653	25477	18793
HUC PLUS 5002Z04 LT	H751CS	7.5	64367	50672	39231	29787	22086
HUC PLUS 5004Z02 LT	H801CS	8	74910	58987	45673	34669	25679
HUC PLUS 5004Z03 LT	H1001CS	10	89347	70362	54517	41452	30810
HUC PLUS 5004Z04 LT	H1501CS	15	103837	82038	63763	48611	36184

Test condition: Ambient temperature: 35°C, Condensing temperature: 50°C/

Condiciones de prueba: temperatura ambiente: 35°C, temperatura de condensación: 50°C

R448A / R449A



HMBP	Compressor/ Compresor		Condenser/ Condensador		Axial Fan Motor/ Ventilador con motor axial					Noise/ Ruido	Pipe Fittings/ Tuberías		N.W./ Peso Neto	*MOC	Liquid Receiver/ Receptor de Líquido	
	Model/Modelo	Hp	Capacity/ Capacidad ΔT=15K Btu/h	Surface/ Superficie m <sup>2</sup>	N°×Ø	m <sup>3</sup> /h	Poles	Voltage/Voltage (V/60Hz)	Absorption/ Absorción		*Dist=10m dBA	L				S
									W	A		inch	inch	Kg	A	L
HUC PLUS 5001Z04 MT	2DES-3Y	3	60767	52	1×500	5150	6	1~220	310	1.35	49	1/2"	7/8"	156	19.45	6
HUC PLUS 4502Z02 MT	2CES-4Y	4	78834	57	2×450	9106	6	1~220	680	3.20	52	1/2"	7/8"	292	24.30	6
HUC PLUS 4502Z02 MT	4FES-5Y	5	78834	57	2×450	9106	6	1~220	680	3.20	52	1/2"	7/8"	308	25.90	8
HUC PLUS 4502Z03 MT	4EES-6Y	6	98490	86	2×450	8779	6	1~220	680	3.20	53	5/8"	1 1/8"	313	31.80	10
HUC PLUS 5002Z04 MT	4DES-7Y	7	125999	115	2×500	10273	6	1~220	620	2.70	53	5/8"	1 1/8"	316	37.40	10
HUC PLUS 5002Z05 MT	4CES-9Y	9	130533	144	2×500	9821	6	1~220	620	2.70	53	5/8"	1 1/8"	320	45.20	15
HUC PLUS 5002Z05 MT	4VES-10Y	10	130533	144	2×500	9821	6	1~220	620	2.70	53	5/8"	1 1/8"	360	44.60	15
HUC PLUS 4504Z04 MT	4TES-12Y	12	194191	170	4×450	15806	6	1~220	1240	5.40	56	7/8"	1 3/8"	393	58.20	20
HUC PLUS 5004Z04 MT	4PES-15Y	15	218016	170	4×500	18395	6	1~220	1240	5.40	56	7/8"	1 5/8"	401	64.80	25

The noise levels refer to the average value recored during 24h of daily functioning with fan motors controlled speed, standard housing sound absorption and compressor jacket (optional items). Alternative conditions may produce different results.

Condensers are designed at ambient temperature 35°C.

MOC: Max Operating Current.

Los niveles de ruido se refieren al valor promedio registrado durante 24 horas de funcionamiento con ventiladores, velocidad controlada, absorción de sonido con gabinete estándar y chaqueta para compresor (items opcionales). Las condiciones alternativas pueden producir diferentes resultados.

Los condensadores están diseñados a temperatura ambiente de 35°C.

MOC: Corriente máxima de funcionamiento.

HMBP	Compressor/ Compresor		Performance/ Rendimiento (Btu/h)					
	Model/ Modelo	Hp	Evaporating Temperature/ Temperatura de evaporación (°C)					
			+5°C	0°C	-5°C	-10°C	-15°C	-20°C
HUC PLUS 5001Z04 MT	2DES-3Y	3	44851	36679	29661	23659	18558	14255
HUC PLUS 4502Z02 MT	2CES-4Y	4	56854	46611	37819	30305	23922	18541
HUC PLUS 4502Z02 MT	4FES-5Y	5	62665	51248	41466	33124	26061	20121
HUC PLUS 4502Z03 MT	4EES-6Y	6	89865	73365	59243	47215	37034	28490
HUC PLUS 5002Z04 MT	4DES-7Y	7	89865	73365	59243	47215	37034	28490
HUC PLUS 5002Z05 MT	4CES-9Y	9	113869	93250	75593	60543	47792	37075
HUC PLUS 5002Z05 MT	4VES-10Y	10	119089	96669	77527	61269	47560	36096
HUC PLUS 4504Z04 MT	4TES-12Y	12	144007	117257	94413	75009	58635	44933
HUC PLUS 5004Z04 MT	4PES-15Y	15	164718	133334	106587	83925	64855	48955

Test condition: Ambient temperature: 35°C, Condensing temperature: 50°C/

Condiciones de prueba: temperatura ambiente: 35°C, temperatura de condensación: 50°C



R448A / R449A

LBP	Compressor/ Compresor		Condenser/ Condensador		Axial Fan Motor/ Ventilador con motor axial					Noise/ Ruido	Pipe Fittings/ Tuberías		N.W./ Peso Neto	*MOC	Liquid Receiver/ Receptor de Líquido	
	Model/Modelo	Hp	Capacity/ Capacidad ΔT=15K Btu/h	Surface/ Superficie m <sup>2</sup>	N°×Ø	m <sup>3</sup> /h	Poles	Voltage/Voltaje (V/60Hz)	Absorption/ Absorción		*Dist=10m dBA	L				S
									W	A		inch	inch	Kg	A	L
HUC PLUS 5001Z04 LT	4FES-3Y	3	60767	52	1×500	5150	6	1-220	310	1.35	52	1/2"	7/8"	166	21.35	6
HUC PLUS 5002Z02 LT	4EES-4Y	4	89957	57	2×500	11070	6	1-220	620	2.70	53	5/8"	1 1/8"	306	28.40	8
HUC PLUS 5002Z02 LT	4DES-5Y	5	89957	57	2×500	11070	6	1-220	620	2.70	53	5/8"	1 1/8"	331	33.20	8
HUC PLUS 5002Z03 LT	4CES-6Y	6	113560	86	2×500	10671	6	1-220	620	2.70	54	5/8"	1 1/8"	336	40.00	10
HUC PLUS 5002Z03 LT	4VES-7Y	7	113560	86	2×500	10671	6	1-220	620	2.70	54	5/8"	1 1/8"	366	37.60	10
HUC PLUS 5004Z02 LT	4TES-9Y	9	154336	85	4×500	21290	6	1-220	1240	5.40	57	7/8"	1 3/8"	375	47.30	15
HUC PLUS 5004Z02 LT	4PES-12Y	12	154336	85	4×500	21290	6	1-220	1240	5.40	57	7/8"	1 3/8"	380	53.20	20
HUC PLUS 5004Z03 LT	4NES-14Y	14	196677	127	4×500	19803	6	1-220	1240	5.40	58	7/8"	1 3/8"	449	61.40	25

The noise levels refer to the average value recored during 24h of daily functioning with fan motors controlled speed, standard housing sound absorption and compressor jacket (optional items). Alternative conditions may produce different results.

Condensers are designed at ambient temperature 35°C.

MOC: Max Operating Current.

Los niveles de ruido se refieren al valor promedio registrado durante 24 horas de funcionamiento con ventiladores, velocidad controlada, absorción de sonido con gabinete estándar y chaqueta para compresor (items opcionales). Las condiciones alternativas pueden producir diferentes resultados.

Los condensadores están diseñados a temperatura ambiente de 35°C.

MOC: Corriente máxima de funcionamiento.

LBP	Compressor/ Compresor		Performance/ Rendimiento (Btu/h)						
	Model/ Modelo	Hp	Evaporating Temperature/ Temperatura de evaporación (°C)						
			-10°C	-15°C	-20°C	-25°C	-30°C	-35°C	
HUC PLUS 5001Z04 LT	4FES-3Y	3	33124	26061	20121	15177	11106	7800	
HUC PLUS 5002Z02 LT	4EES-4Y	4	41456	32568	25102	18889	13778	9635	
HUC PLUS 5002Z02 LT	4DES-5Y	5	47215	37034	28490	21383	15548	10819	
HUC PLUS 5002Z03 LT	4CES-6Y	6	60543	47792	37075	28149	20803	14835	
HUC PLUS 5002Z03 LT	4VES-7Y	7	61300	47591	36099	26562	18746	10816	
HUC PLUS 5004Z02 LT	4TES-9Y	9	75214	58830	45090	33676	24314	14006	
HUC PLUS 5004Z02 LT	4PES-12Y	12	84362	65251	49290	36096	25334	14695	
HUC PLUS 5004Z03 LT	4NES-14Y	14	101913	79599	60897	45380	32656	18988	

Test condition: Ambient temperature: 35°C, Condensing temperature: 50°C/

Condiciones de prueba: temperatura ambiente: 35°C, temperatura de condensación: 50°C

R448A / R449A



LBP	Compressor/ Compresor		Condenser/ Condensador		Axial Fan Motor/ Ventilador con motor axial				Noise/ Ruido	Pipe Fittings/ Tuberías		N.W./ Peso Neto	*MOC	Liquid Receiver/ Receptor de Líquido		
	Model/Modelo	Hp	Capacity/ Capacidad ΔT=15K Btu/h	Surface/ Superficie m <sup>2</sup>	N°×Ø	m <sup>3</sup> /h	Poles	Voltage/Voltaje (V/60Hz)	Absorption/ Absorción		*Dist=10m dBA				L	S
									W	A		inch	inch	Kg	A	L
HUC PLUS 5004Z02 LT	ZF49KQE-TFC	16	154336	85	4×500	21290	6	1~220	1240	5.40	57	5/8"	1 3/8"	323	73.30	20
HUC PLUS 5004Z02 LT	ZF54KQE-TFC	18	154336	85	4×500	21290	6	1~220	1240	5.40	60	5/8"	1 3/8"	336	63.80	20

The noise levels refer to the average value recored during 24h of daily functioning with fan motors controlled speed, standard housing sound absorption and compressor jacket (optional items). Alternative conditions may produce different results.

Condensers are designed at ambient temperature 35°C.

MOC: Max Operating Current.

Los niveles de ruido se refieren al valor promedio registrado durante 24 horas de funcionamiento con ventiladores, velocidad controlada, absorción de sonido con gabinete estándar y chaqueta para compresor (items opcionales). Las condiciones alternativas pueden producir diferentes resultados.

Los condensadores están diseñados a temperatura ambiente de 35°C.

MOC: Corriente máxima de funcionamiento.

LBP	Compressor/ Compresor		Performance/ Rendimiento (Btu/h)				
	Model/ Modelo	Hp	Evaporating Temperature/ Temperatura de evaporación (°C)				
			-20°C	-25°C	-30°C	-35°C	-40°C
HUC PLUS 5004Z02 LT	ZF49KQE-TFC	16	64999	52374	41626	32687	25488
HUC PLUS 5004Z02 LT	ZF54KQE-TFC	18	68842	54338	42107	32218	24398

Test condition: Ambient temperature: 35°C, Condensing temperature: 50°C/

Condiciones de prueba: temperatura ambiente: 35°C, temperatura de condensación: 50°C

R448A / R449A

LBP	Compressor/ Compresor		Condenser/ Condensador		Axial Fan Motor/ Ventilador con motor axial					Noise/ Ruido	Pipe Fittings/ Tuberías		N.W./ Peso Neto	*MOC	Liquid Receiver/ Receptor de Líquido	
	Model/Modelo	Hp	Capacity/ Capacidad ΔT=15K Btu/h	Surface/ Superficie m <sup>2</sup>	N°×∅	m <sup>3</sup> /h	Poles	Voltage/Voltaje (V/60Hz)	Absorption/ Absorción		*Dist=10m dBA	L				S
									W	A		inch	inch	Kg	A	L
HUC PLUS 5004Z03 LT	ZF150KQE-TFC	12	196677	127	4×500	19803	6	1-220	1240	5.40	56	5/8"	1 3/8"	320	56.80	15
HUC PLUS 5004Z03 LT	ZF159KQE-TFC	15	196677	127	4×500	19803	6	1-220	1240	5.40	57	5/8"	1 3/8"	333	63.10	20
HUC PLUS 5004Z03 LT	ZF168KQE-TFC	18	196677	127	4×500	19803	6	1-220	1240	5.40	59	5/8"	1 3/8"	335	73.30	20
HUC PLUS 5004Z04 LT	ZF181KQE-TFC	20	218016	170	4×500	18395	6	1-220	1240	5.40	59	5/8"	1 3/8"	340	63.80	25

The noise levels refer to the average value recored during 24h of daily functioning with fan motors controlled speed, standard housing sound absorption and compressor jacket (optional items). Alternative conditions may produce different results.

Condensers are designed at ambient temperature 35°C.

MOC: Max Operating Current.

Los niveles de ruido se refieren al valor promedio registrado durante 24 horas de funcionamiento con ventiladores, velocidad controlada, absorción de sonido con gabinete estándar y chaqueta para compresor (items opcionales). Las condiciones alternativas pueden producir diferentes resultados.

Los condensadores están diseñados a temperatura ambiente de 35°C.

MOC: Corriente máxima de funcionamiento.

LBP	Compressor/ Compresor		Performance/ Rendimiento (Btu/h)				
	Model/ Modelo	Hp	Evaporating Temperature/ Temperatura de evaporación (°C)				
			-20°C	-25°C	-30°C	-35°C	-40°C
HUC PLUS 5004Z03 LT	ZF150KQE-TFC	12	62721	52349	43111	35493	29788
HUC PLUS 5004Z03 LT	ZF159KQE-TFC	15	77794	64828	53483	44083	36952
HUC PLUS 5004Z03 LT	ZF168KQE-TFC	18	87518	72932	60128	49593	41490
HUC PLUS 5004Z04 LT	ZF181KQE-TFC	20	99511	82980	68394	56238	47162

Test condition: Ambient temperature: 35°C, Condensing temperature: 50°C/

Condiciones de prueba: temperatura ambiente: 35°C, temperatura de condensación: 50°C





# HUC PLUS T SERIES CONDENSING UNITS

UNIDADES CONDENSADORAS SERIE HUC PLUS T

## CONDENSING UNITS UNIDADES CONDENSADORAS

The condensing unit HUC PLUS T range is designed for commercial refrigeration at medium and low temperatures. All condensing units are complied with directives 97/23/EC Pressure Equipment (P.E.D).

The exchange coils used in the HUC PLUS T range are highly efficient with special profile aluminum fins and  $\varnothing 9.52$  mm internally grooved tubes, with a reduced internal volume to reduce the necessary refrigerant charge, meeting the needs of the different international regulations for the reduction of gases with high greenhouse effect. They are supplied clean and tested under a pressure of 30 bar.

**“Floating” system avoids any kind of contact between the copper tubes and the supporting end plates, assuring a long life for the condenser without leaks.**

**Blue Fin coating helps protect the parts from corrosion.**

## HUC PLUS T SERIES CONDENSING UNITS UNIDADES CONDENSADORAS SERIE HUC PLUS T

La unidad condensadora HUC PLUS T está diseñada para la refrigeración comercial a media y baja temperatura. Todas las unidades condensadoras cumplen con las directivas 97/23/EC Equipo de presión (P.E.D).

Los serpentines de intercambio utilizados en la gama HUC PLUS T son de alta eficiencia con aletas de aluminio de perfil especial y  $\varnothing 9.52$  mm tubos ranurados interiormente, con un volumen interno reducido para disminuir la carga de refrigerante necesaria, cumpliendo las necesidades de las diferentes normativas internacionales para la disminución de los gases de alto efecto invernadero. Se suministran limpias y probadas a una presión de 30 bar.

**El sistema “flotante” evita cualquier tipo de contacto entre los tubos de cobre y las placas de soporte, garantizando una larga vida útil del condensador sin fugas.**

**El revestimiento de aleta azul ayuda a proteger las piezas de la corrosión.**

# HUC PLUS T 6303Z03 MT

- T: Three hase (S: Single phase) /  
T: Trifásico (S: Una fase)
- M: Medium and high temperature, L: Low temp. /  
M: Media y alta temperatura, L: Baja temp.
- Rows of condenser / Filas de condensador
- Refrigerant: Freon/ Refrigerante: Freon
- Fan number / Número de ventiladores
- Fan  $\varnothing$  (mm) / Ventilador  $\varnothing$  (mm)
- Series / Serie

## ACCESSORIES / ACCESORIOS

**Accessories:**

- ▶ -Powder coated Zinc plate highly anti-corrosion strength.
- ▶ -Tropical condenser coil with copper tube and aluminium fins.
- ▶ -Sound insulation.
- ▶ -Semi-hermetic reciprocating compressor.
- ▶ -Dural pressure switch with automatic reset.
- ▶ -Filter driers on liquid and suction lines.
- ▶ -Sight glass with moisture indicator.
- ▶ -Liquid receiver.
- ▶ -Safety relief valve.
- ▶ -Ball valves on liquid and suction lines.
- ▶ -Suction accumulator.
- ▶ -Oil separator.
- ▶ -Built in electric control panel.
- ▶ -High pressure switch/ Fan speed controller based on condenser pressure.
- ▶ -Ziehl-Abegg or Maer axial fan motors.
- ▶ -Manometers.
- ▶ -Anti-vibration.
- ▶ -Check valve.
- ▶ -Different gas.

**Optional items:**

- ▶ Oil level controller.
- ▶ EC fan.

For performance at work points other than those in this catalogue, use the "xShark HISPANIA" software.



For special applications and additional information consult our Technical Department.

**Accesorios:**

- ▶ -Paquete de aletas con tratamiento anti corrosión.
- ▶ -Condensador tropicalizado.
- ▶ -Unidad condensadora insonorizada.
- ▶ -Compresor Semi-hermético de pistones.
- ▶ -Doble presostato con rearme automatico.
- ▶ -Filtro secador en línea de succión y líquido.
- ▶ -Visor de líquido.
- ▶ -Recipiente de liquido.
- ▶ -Válvula de seguridad homologada.
- ▶ -Válvula de bola en línea de succión y líquido.
- ▶ -Separador de líquido.
- ▶ -Separador de aceite.
- ▶ -Panel eléctrico de control.
- ▶ -Alta presostato con rearme automatico/ Control de velocidad, según la condensación.
- ▶ -Ventilador axial Ziehl-Abegg o Maer.
- ▶ -Manómetros.
- ▶ -Anti vibración.
- ▶ -Válvula de retención.
- ▶ -Diferente gas.

**Accesorios opcionales:**

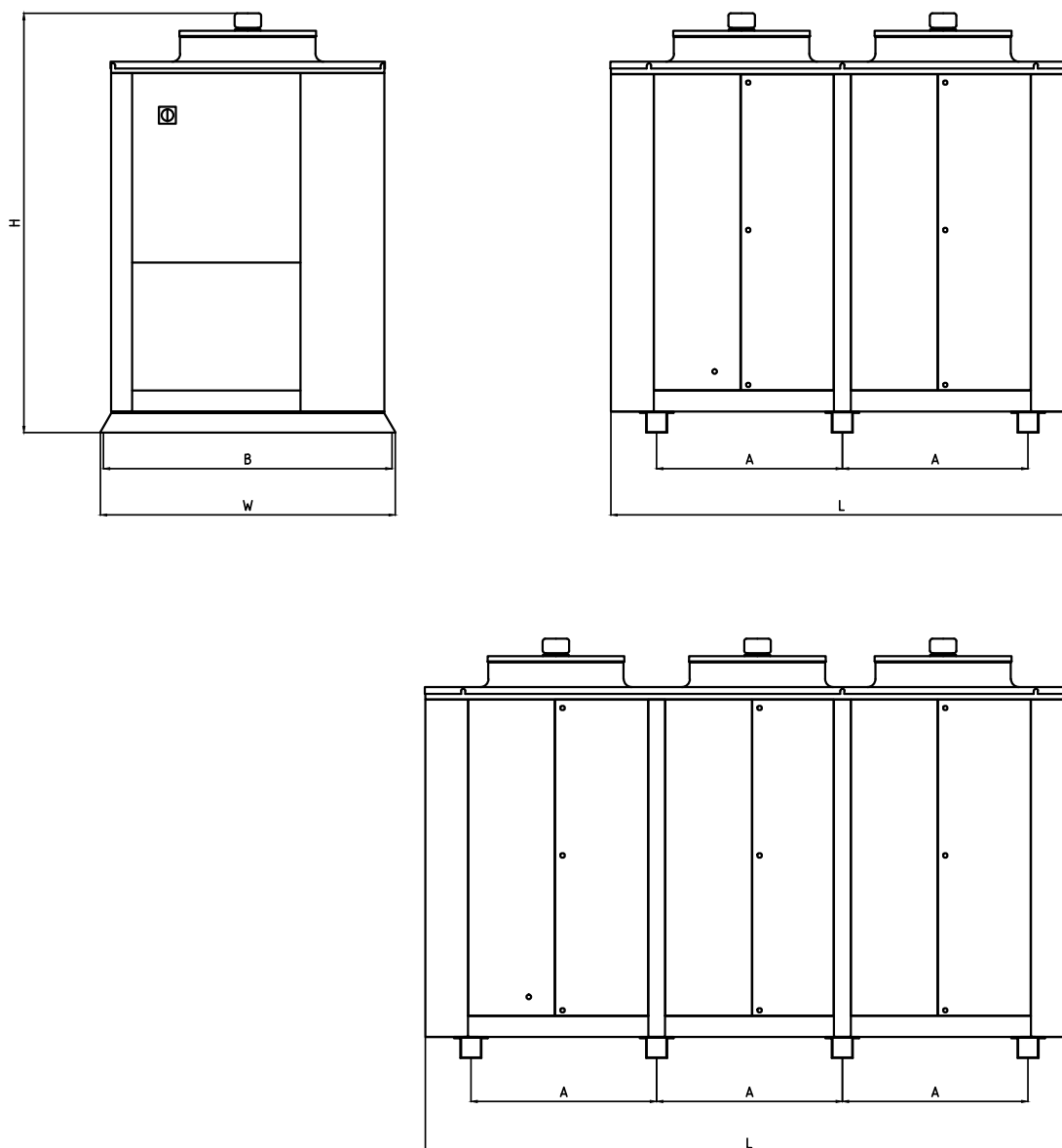
- ▶ Control de nivel de aceite.
- ▶ Ventilador EC.

Para rendimientos en puntos de trabajo distintos a los de este catálogo utilizar el software "xShark HISPANIA".



Para aplicaciones especiales e informaciones adicionales consultar a nuestro Departamento Técnico.

DIMENSIONS / DIMENSIONES



Series / Serie	Dimensions / dimensiones(mm)				
	L	W	A	B	H
HUC PLUS T 6302...	2205	1400	883	1370	1995
HUC PLUS T 6303...	3105	1400	883	1370	1995
HUC PLUS T 8002...	2805	1400	1183	1370	2545
HUC PLUS T 8003...	4005	1400	1183	1370	2545

R404A / R507A



HMBP	Compressor/ Compresor		Condenser/ Condensador		Axial Fan Motor/ Ventilador con motor axial					Noise/ Ruido	Pipe Fittings/ Tuberías		N.W./ Peso Neto	*MOC	Liquid Receiver/ Receptor de Líquido	
	Model/Modelo	Hp	Capacity/ Capacidad ΔT=15K Btu/h	Surface/ Superficie m <sup>2</sup>	N°×Ø	m <sup>3</sup> /h	Poles	Voltage/Voltage (V/60Hz)	Absorption/ Absorción		*Dist=10m dBA	L				S
									W	A		inch				inch
HUC PLUS T 6302Z04 MT	H2001CC	20	246613	221	2×630	19993	6	3~220	1840	5.80	54	7/8"	1 5/8"	837	84.80	30
HUC PLUS T 6302Z05 MT	H2201CC	22	260662	276	2×630	19431	6	3~220	1840	5.80	54	7/8"	1 5/8"	900	99.30	35
HUC PLUS T 6303Z03 MT	H2500CC	25	325693	248	3×630	30918	6	3~220	2760	8.70	55	7/8"	2 1/8"	1037	108.50	40
HUC PLUS T 6303Z04 MT	H3000CC	30	370594	331	3×630	29990	6	3~220	2760	8.70	56	7/8"	2 1/8"	1075	125.10	50
HUC PLUS T 8002Z03 MT	H3400CC	35	410896	265	2×800	41652	6	3~220	3900	13.60	57	7/8"	2 1/8"	1252	138.30	50
HUC PLUS T 8002Z05 MT	H4000CC	40	505699	441	2×800	38859	6	3~220	3900	13.60	57	7/8"	2 1/8"	1592	169.50	60
HUC PLUS T 8003Z03 MT	H5000CC	50	577865	397	3×800	62630	6	3~220	5850	20.40	59	1 3/8"	2 1/8"	1679	213.70	70
HUC PLUS T 8003Z05 MT	H6000CC	60	212.72	662	3×800	56620	6	3~230	4950	10.50	59	1 3/8"	3 1/8"	1722	130.50	90

The noise levels refer to the average value recored during 24h of daily functioning with fan motors controlled speed, standard housing sound absorption and compressor jacket (optional items). Alternative conditions may produce different results.

Condensers are designed at ambient temperature 35°C.

MOC: Max Operating Current.

Los niveles de ruido se refieren al valor promedio registrado durante 24 horas de funcionamiento con ventiladores, velocidad controlada, absorción de sonido con gabinete estándar y chaqueta para compresor (items opcionales). Las condiciones alternativas pueden producir diferentes resultados.

Los condensadores están diseñados a temperatura ambiente de 35°C.

MOC: Corriente máxima de funcionamiento.

HMBP	Compressor/ Compresor		Performance/ Rendimiento (Btu/h)					
	Model/ Modelo	Hp	Evaporating Temperature/ Temperatura de evaporación (°C)					
			+5°C	0°C	-5°C	-10°C	-15°C	-20°C
HUC PLUS T 6302Z04 MT	H2001CC	20	193215	161753	134160	110109	89272	71321
HUC PLUS T 6302Z05 MT	H2201CC	22	219552	183555	151981	124453	100596	80046
HUC PLUS T 6303Z03 MT	H2500CC	25	251939	209749	172784	140591	112719	88709
HUC PLUS T 6303Z04 MT	H3000CC	30	285267	237298	195276	158702	127059	99849
HUC PLUS T 8002Z03 MT	H3400CC	35	334383	278047	228703	185756	148606	116656
HUC PLUS T 8002Z05 MT	H4000CC	40	407062	340101	281350	230105	185671	147337
HUC PLUS T 8003Z03 MT	H5000CC	50	490902	409604	338389	276427	222892	176963
HUC PLUS T 8003Z05 MT	H6000CC	60	145.49	120.99	99.64	81.16	65.29	51.73

Test condition: Ambient temperature: 35°C, Condensing temperature: 50°C/

Condiciones de prueba: temperatura ambiente: 35°C, temperatura de condensación: 50°C

R404A / R507A

LBP	Compressor/ Compresor		Condenser/ Condensador		Axial Fan Motor/ Ventilador con motor axial					Noise/ Ruido	Pipe Fittings/ Tuberías		N.W./ Peso Neto	*MOC	Liquid Receiver/ Receptor de Líquido	
	Model/Modelo	Hp	Capacity/ Capacidad ΔT=15K Btu/h	Surface/ Superficie m <sup>2</sup>	N°×Ø	m <sup>3</sup> /h	Poles	Voltage/Voltaje (V/60Hz)	Absorption/ Absorción		*Dist=10m dBA	L				S
									W	A		inch	inch	Kg	A	L
HUC PLUS T 6302Z03 LT	H2000CS	20	219324	165	2×630	20612	6	3~220	1840	5.80	54	7/8"	1 5/8"	823	84.80	25
HUC PLUS T 6302Z04 LT	H2500CS	25	246613	221	2×630	19993	6	3~220	1840	5.80	56	7/8"	2 1/8"	884	99.30	35
HUC PLUS T 6302Z05 LT	H2700CS	27	260662	276	2×630	19431	6	3~220	1840	5.80	56	1 1/8"	2 1/8"	936	105.60	40
HUC PLUS T 6303Z03 LT	H3001CS	30	325693	248	3×630	30918	6	3~220	2760	8.70	57	1 1/8"	2 1/8"	960	125.10	40
HUC PLUS T 6303Z04 LT	H3500CS	35	370594	331	3×630	29990	6	3~220	2760	8.70	57	1 1/8"	2 1/8"	1052	133.40	50
HUC PLUS T 8002Z04 LT	H4500CS	45	469465	353	2×800	40179	6	3~220	3900	13.60	59	1 3/8"	2 1/8"	1108	169.50	70

The noise levels refer to the average value recorded during 24h of daily functioning with fan motors controlled speed, standard housing sound absorption and compressor jacket (optional items). Alternative conditions may produce different results.

Condensers are designed at ambient temperature 35°C.

MOC: Max Operating Current.

Los niveles de ruido se refieren al valor promedio registrado durante 24 horas de funcionamiento con ventiladores, velocidad controlada, absorción de sonido con gabinete estándar y chaqueta para compresor (ítems opcionales). Las condiciones alternativas pueden producir diferentes resultados.

Los condensadores están diseñados a temperatura ambiente de 35°C.

MOC: Corriente máxima de funcionamiento.

LBP	Compressor/ Compresor		Performance/ Rendimiento (Btu/h)					
	Model/ Modelo	Hp	Evaporating Temperature/ Temperatura de evaporación (°C)					
			-10°C	-15°C	-20°C	-25°C	-30°C	-35°C
HUC PLUS T 6302Z05 LT	H2000CS	20	141414	113886	90162	69810	52405	37518
HUC PLUS T 6303Z03 LT	H2500CS	25	158948	127834	101104	78282	58895	42469
HUC PLUS T 6303Z04 LT	H2700CS	27	175356	140974	111385	86064	64483	46120
HUC PLUS T 8002Z04 LT	H3001CS	30	212226	170904	135279	104711	78548	56148
HUC PLUS T 8002Z05 LT	H3500CS	35	234926	189642	150476	116803	88006	63456
HUC PLUS T 8003Z03 LT	H4500CS	45	274441	222500	177584	138950	105850	77538

Test condition: Ambient temperature: 35°C, Condensing temperature: 50°C/

Condiciones de prueba: temperatura ambiente: 35°C, temperatura de condensación: 50°C



R404A / R507A

HMBP	Compressor/ Compresor		Condenser/ Condensador		Axial Fan Motor/ Ventilador con motor axial					Noise/ Ruido	Pipe Fittings/ Tuberías		N.W./ Peso Neto	*MOC	Liquid Receiver/ Receptor de Líquido	
	Model/Modelo	Hp	Capacity/ Capacidad ΔT=15K Btu/h	Surface/ Superficie m <sup>2</sup>	N°×Ø	m <sup>3</sup> /h	Poles	Voltage/Voltaje (V/60Hz)	Absorption/ Absorción		*Dist=10m dBA	L				S
									W	A		inch				inch
HUC PLUS T 6302Z04 MT	4NES-20Y	20	246613	221	2×630	19993	6	3~220	1840	5.80	55	7/8"	1 5/8"	837	75.70	30
HUC PLUS T 6302Z05 MT	4JE-22Y	22	260662	276	2×630	19431	6	3~220	1840	5.80	54	7/8"	1 5/8"	900	84.10	35
HUC PLUS T 6303Z03 MT	4HE-25Y	25	325693	248	3×630	30918	6	3~220	2760	8.70	56	7/8"	2 1/8"	1037	101.30	40
HUC PLUS T 6303Z04 MT	4GE-30Y	30	370594	331	3×630	29990	6	3~220	2760	8.70	56	7/8"	2 1/8"	1075	116.50	50
HUC PLUS T 8002Z03 MT	4FE-35Y	35	410896	265	2×800	41652	6	3~220	3900	13.60	55	1 1/8"	2 1/8"	1252	144.30	50
HUC PLUS T 8002Z05 MT	6GE-40Y	40	505699	441	2×800	38859	6	3~220	3900	13.60	59	1 1/8"	2 1/8"	1592	169.20	60
HUC PLUS T 8003Z03 MT	6FE-50Y	50	577865	397	3×800	62630	6	3~220	5850	20.40	58	1 3/8"	2 1/8"	1679	212.40	70
HUC PLUS T 8003Z05 MT	8GE-60Y	60	212.72	662	3×800	56620	6	3~230	4950	10.50	59	1 3/8"	3 1/8"	1722	123.50	90

The noise levels refer to the average value recored during 24h of daily functioning with fan motors controlled speed, standard housing sound absorption and compressor jacket (optional items). Alternative conditions may produce different results.

Condensers are designed at ambient temperature 35°C.

MOC: Max Operating Current.

Los niveles de ruido se refieren al valor promedio registrado durante 24 horas de funcionamiento con ventiladores, velocidad controlada, absorción de sonido con gabinete estándar y chaqueta para compresor (items opcionales). Las condiciones alternativas pueden producir diferentes resultados.

Los condensadores están diseñados a temperatura ambiente de 35°C.

MOC: Corriente máxima de funcionamiento.

HMBP	Compressor/ Compresor		Performance/ Rendimiento (Btu/h)					
	Model/ Modelo	Hp	Evaporating Temperature/ Temperatura de evaporación (°C)					
			+5°C	0°C	-5°C	-10°C	-15°C	-20°C
HUC PLUS T 6302Z04 MT	4NES-20Y	20	192822	159381	130461	105567	84273	66196
HUC PLUS T 6302Z05 MT	4JE-22Y	22	213919	177806	146286	118874	95157	74757
HUC PLUS T 6303Z03 MT	4HE-25Y	25	250083	208647	172463	140974	113705	90230
HUC PLUS T 6303Z04 MT	4GE-30Y	30	285588	238605	197582	161889	130980	104376
HUC PLUS T 8002Z03 MT	4FE-35Y	35	337710	284168	237151	195961	159996	128707
HUC PLUS T 8002Z05 MT	6GE-40Y	40	413545	346427	287649	236325	191696	153086
HUC PLUS T 8003Z03 MT	6FE-50Y	50	501202	420969	350535	288846	235002	188189
HUC PLUS T 8003Z05 MT	8GE-60Y	60	140.32	117.95	98.23	80.87	65.61	52.20

Test condition: Ambient temperature: 35°C, Condensing temperature: 50°C/

Condiciones de prueba: temperatura ambiente: 35°C, temperatura de condensación: 50°C



R404A / R507A

LBP	Compressor/ Compresor		Condenser/ Condensador		Axial Fan Motor/ Ventilador con motor axial					Noise/ Ruido	Pipe Fittings/ Tuberías		N.W./ Peso Neto	*MOC	Liquid Receiver/ Receptor de Líquido	
	Model/Modelo	Hp	Capacity/ Capacidad ΔT=15K Btu/h	Surface/ Superficie m <sup>2</sup>	N°×Ø	m <sup>3</sup> /h	Poles	Voltage/Voltaje (V/60Hz)	Absorption/ Absorción		*Dist=10m dBA	L				S
									W	A		inch	inch	Kg	A	L
HUC PLUS T 6302Z03 LT	4HE-18Y	18	219324	165	2×630	20612	6	3~220	1840	5.80	56	7/8"	1 5/8"	823	83.10	25
HUC PLUS T 6302Z04 LT	4GE-23Y	20	246613	221	2×630	19993	6	3~220	1840	5.80	60	7/8"	2 1/8"	884	98.20	35
HUC PLUS T 6302Z05 LT	6JE-25Y	25	260662	276	2×630	19431	6	3~220	1840	5.80	59	1 1/8"	2 1/8"	936	103.50	40
HUC PLUS T 6303Z03 LT	6HE-28Y	30	325693	248	3×630	30918	6	3~220	2760	8.70	57	1 1/8"	2 1/8"	960	120.70	40
HUC PLUS T 6303Z04 LT	6GE-34Y	35	370594	331	3×630	29990	6	3~220	2760	8.70	63	1 1/8"	2 1/8"	1052	146.60	50
HUC PLUS T 8002Z04 LT	6FE-44Y	45	469465	353	2×800	40179	6	3~220	3900	13.60	64	1 3/8"	2 1/8"	1108	188.80	70

The noise levels refer to the average value recorded during 24h of daily functioning with fan motors controlled speed, standard housing sound absorption and compressor jacket (optional items). Alternative conditions may produce different results.

Condensers are designed at ambient temperature 35°C.

MOC: Max Operating Current.

Los niveles de ruido se refieren al valor promedio registrado durante 24 horas de funcionamiento con ventiladores, velocidad controlada, absorción de sonido con gabinete estándar y chaqueta para compresor (ítems opcionales). Las condiciones alternativas pueden producir diferentes resultados.

Los condensadores están diseñados a temperatura ambiente de 35°C.

MOC: Corriente máxima de funcionamiento.

LBP	Compressor/ Compresor		Performance/ Rendimiento (Btu/h)						
	Model/ Modelo	Hp	Evaporating Temperature/ Temperatura de evaporación (°C)						
			-10°C	-15°C	-20°C	-25°C	-30°C	-35°C	
HUC PLUS T 6302Z05 LT	4HE-18Y	18	144048	116707	93148	72990	55875	41480	
HUC PLUS T 6303Z03 LT	4GE-23Y	20	167123	136105	109372	86494	67066	50719	
HUC PLUS T 6303Z04 LT	6JE-25Y	25	183433	147801	117178	91056	68967	50474	
HUC PLUS T 8002Z04 LT	6HE-28Y	30	212100	171883	137200	107485	82226	60945	
HUC PLUS T 8002Z05 LT	6GE-34Y	35	248356	203427	164506	134395	102292	77913	
HUC PLUS T 8003Z03 LT	6FE-44Y	45	297284	243259	196248	155519	120396	90247	

Test condition: Ambient temperature: 35°C, Condensing temperature: 50°C/

Condiciones de prueba: temperatura ambiente: 35°C, temperatura de condensación: 50°C

R404A / R507A



LBP	Compressor/ Compresor		Condenser/ Condensador		Axial Fan Motor/ Ventilador con motor axial				Noise/ Ruido	Pipe Fittings/ Tuberías		N.W./ Peso Neto	*MOC	Liquid Receiver/ Receptor de Líquido		
	Model/Modelo	Hp	Capacity/ Capacidad ΔT=15K Btu/h	Surface/ Superficie m <sup>2</sup>	N°×Ø	m <sup>3</sup> /h	Poles	Voltage/Voltaje (V/60Hz)	Absorption/ Absorción		*Dist=10m dBA				L	S
									W	A		inch	inch	Kg	A	L
HUC PLUS T 6303Z03	ZFI96KQE-TRC	25	325693	248	3×630	30918	6	3~220	2760	8.70	65	1 1/8"	1 5/8"	868	90.10	40
HUC PLUS T 6303Z04	ZFI122KQE-TRC	30	370594	331	3×630	29990	6	3~220	2760	8.70	68	1 1/8"	1 5/8"	1003	109.70	40
HUC PLUS T 6303Z05	ZFI140KQE-TRC	40	395836.00	414	3×630	29146	6	3~220	2760	8.70	69	1 1/8"	1 5/8"	1047	120.70	60

The noise levels refer to the average value recored during 24h of daily functioning with fan motors controlled speed, standard housing sound absorption and compressor jacket (optional items). Alternative conditions may produce different results.

Condensers are designed at ambient temperature 35°C.

MOC: Max Operating Current.

Los niveles de ruido se refieren al valor promedio registrado durante 24 horas de funcionamiento con ventiladores, velocidad controlada, absorción de sonido con gabinete estándar y chaqueta para compresor (items opcionales). Las condiciones alternativas pueden producir diferentes resultados.

Los condensadores están diseñados a temperatura ambiente de 35°C.

MOC: Corriente máxima de funcionamiento.

LBP	Compressor/ Compresor		Performance/ Rendimiento (Btu/h)				
	Model/ Modelo	Hp	Evaporating Temperature/ Temperatura de evaporación (°C)				
			-20°C	-25°C	-30°C	-35°C	-40°C
HUC PLUS T 6303Z05 LT	ZFI96KQE-TRC	25	144669	121126	99972	80182	61075
HUC PLUS T 8002Z04 LT	ZFI122KQE-TRC	30	167870	140233	115667	92806	70628
HUC PLUS T 8003Z03 LT	ZFI140KQE-TRC	40	191072	159340	131021	105431	80864

Test condition: Ambient temperature: 35°C, Condensing temperature: 50°C/

Condiciones de prueba: temperatura ambiente: 35°C, temperatura de condensación: 50°C

R448A / R449A

HMBP	Compressor/ Compresor		Condenser/ Condensador		Axial Fan Motor/ Ventilador con motor axial					Noise/ Ruido	Pipe Fittings/ Tuberías		N.W./ Peso Neto	*MOC	Liquid Receiver/ Receptor de Líquido	
	Model/Modelo	Hp	Capacity/ Capacidad ΔT=15K Btu/h	Surface/ Superficie m <sup>2</sup>	N°×Ø	m <sup>3</sup> /h	Poles	Voltage/Voltaje (V/60Hz)	Absorption/ Absorción		*Dist=10m dBA	L				S
									W	A		inch	inch	Kg	A	L
HUC PLUS T 6302Z04 MT	H2001CC	20	246613	221	2×630	19993	6	3~220	1840	5.80	54	7/8"	1 5/8"	837	84.80	30
HUC PLUS T 6302Z05 MT	H2201CC	22	260662	276	2×630	19431	6	3~220	1840	5.80	54	7/8"	1 5/8"	900	99.30	35
HUC PLUS T 6303Z03 MT	H2500CC	25	325693	248	3×630	30918	6	3~220	2760	8.70	55	7/8"	2 1/8"	1037	108.50	40
HUC PLUS T 6303Z04 MT	H3000CC	30	370594	331	3×630	29990	6	3~220	2760	8.70	56	7/8"	2 1/8"	1075	125.10	50
HUC PLUS T 8002Z03 MT	H3400CC	35	410896	265	2×800	41652	6	3~220	3900	13.60	57	7/8"	2 1/8"	1252	138.30	50
HUC PLUS T 8002Z05 MT	H4000CC	40	505699	441	2×800	38859	6	3~220	3900	13.60	57	7/8"	2 1/8"	1592	169.50	60
HUC PLUS T 8003Z03 MT	H5000CC	50	577865	397	3×800	62630	6	3~220	5850	20.40	59	1 3/8"	2 1/8"	1679	213.70	70
HUC PLUS T 8003Z05 MT	H6000CC	60	212.72	662	3×800	56620	6	3~230	4950	10.50	59	1 3/8"	3 1/8"	1722	130.50	90

The noise levels refer to the average value recored during 24h of daily functioning with fan motors controlled speed, standard housing sound absorption and compressor jacket (optional items). Alternative conditions may produce different results.

Condensers are designed at ambient temperature 35°C.

MOC: Max Operating Current.

Los niveles de ruido se refieren al valor promedio registrado durante 24 horas de funcionamiento con ventiladores, velocidad controlada, absorción de sonido con gabinete estándar y chaqueta para compresor (items opcionales). Las condiciones alternativas pueden producir diferentes resultados.

Los condensadores están diseñados a temperatura ambiente de 35°C.

MOC: Corriente máxima de funcionamiento.

HMBP	Compressor/ Compresor		Performance/ Rendimiento (Btu/h)					
	Model/ Modelo	Hp	Evaporating Temperature/ Temperatura de evaporación (°C)					
			+5°C	0°C	-5°C	-10°C	-15°C	-20°C
HUC PLUS T 6302Z04 MT	H2001CC	20	195003	160094	129915	104063	82144	63757
HUC PLUS T 6302Z05 MT	H2201CC	22	219965	180546	146467	117274	92523	71765
HUC PLUS T 6303Z03 MT	H2500CC	25	249636	204304	165062	131410	102841	78851
HUC PLUS T 6303Z04 MT	H3000CC	30	281084	229535	184985	146852	114565	87542
HUC PLUS T 8002Z03 MT	H3400CC	35	335236	273499	220146	174493	135849	103523
HUC PLUS T 8002Z05 MT	H4000CC	40	404213	331759	269053	215277	169621	131263
HUC PLUS T 8003Z03 MT	H5000CC	50	488718	399784	323075	257575	202253	156082
HUC PLUS T 8003Z05 MT	H6000CC	60	149.38	121.98	98.42	78.36	61.47	47.43

Test condition: Ambient temperature: 35°C, Condensing temperature: 50°C/

Condiciones de prueba: temperatura ambiente: 35°C, temperatura de condensación: 50°C

R448A / R449A



LBP	Compressor/ Compresor		Condenser/ Condensador		Axial Fan Motor/ Ventilador con motor axial					Noise/ Ruido	Pipe Fittings/ Tuberías		N.W./ Peso Neto	*MOC	Liquid Receiver/ Receptor de Líquido	
	Model/Modelo	Hp	Capacity/ Capacidad ΔT=15K Btu/h	Surface/ Superficie m <sup>2</sup>	N°×Ø	m <sup>3</sup> /h	Poles	Voltage/Voltage (V/60Hz)	Absorption/ Absorción		*Dist=10m dBA	L				S
									W	A		inch				inch
HUC PLUS T 6302Z03 LT	H2000CS	20	219324	165	2×630	20612	6	3~220	1840	5.80	54	7/8"	1 5/8"	823	84.80	25
HUC PLUS T 6302Z04 LT	H2500CS	25	246613	221	2×630	19993	6	3~220	1840	5.80	56	7/8"	2 1/8"	884	99.30	35
HUC PLUS T 6302Z05 LT	H2700CS	27	260662	276	2×630	19431	6	3~220	1840	5.80	56	1 1/8"	2 1/8"	936	105.60	40
HUC PLUS T 6303Z03 LT	H3001CS	30	325693	248	3×630	30918	6	3~220	2760	8.70	57	1 1/8"	2 1/8"	960	125.10	40
HUC PLUS T 6303Z04 LT	H3500CS	35	370594	331	3×630	29990	6	3~220	2760	8.70	57	1 1/8"	2 1/8"	1052	133.40	50
HUC PLUS T 8002Z04 LT	H4500CS	45	469465	353	2×800	40179	6	3~220	3900	13.60	59	1 3/8"	2 1/8"	1108	169.50	70

The noise levels refer to the average value recored during 24h of daily functioning with fan motors controlled speed, standard housing sound absorption and compressor jacket (optional items). Alternative conditions may produce different results.

Condensers are designed at ambient temperature 35°C.

MOC: Max Operating Current.

Los niveles de ruido se refieren al valor promedio registrado durante 24 horas de funcionamiento con ventiladores, velocidad controlada, absorción de sonido con gabinete estándar y chaqueta para compresor (items opcionales). Las condiciones alternativas pueden producir diferentes resultados.

Los condensadores están diseñados a temperatura ambiente de 35°C.

MOC: Corriente máxima de funcionamiento.

LBP	Compressor/ Compresor		Performance/ Rendimiento (Btu/h)				
	Model/ Modelo	Hp	Evaporating Temperature/ Temperatura de evaporación (°C)				
			-10°C	-15°C	-20°C	-25°C	-30°C
HUC PLUS T 6302Z05 LT	H2000CS	20	132792	104329	80496	60775	44639
HUC PLUS T 6303Z03 LT	H2500CS	25	148879	116595	89647	67442	49382
HUC PLUS T 6303Z04 LT	H2700CS	27	160402	125336	96123	72109	52637
HUC PLUS T 8002Z04 LT	H3001CS	30	195368	153267	118007	88825	64951
HUC PLUS T 8002Z05 LT	H3500CS	35	214547	167713	128721	96686	70734
HUC PLUS T 8003Z03 LT	H4500CS	45	257944	203905	158644	121164	90462

Test condition: Ambient temperature: 35°C, Condensing temperature: 50°C/

Condiciones de prueba: temperatura ambiente: 35°C, temperatura de condensación: 50°C



R448A / R449A

HMBP	Compressor/ Compresor		Condenser/ Condensador		Axial Fan Motor/ Ventilador con motor axial					Noise/ Ruido	Pipe Fittings/ Tuberías		N.W./ Peso Neto	*MOC	Liquid Receiver/ Receptor de Líquido	
	Model/Modelo	Hp	Capacity/ Capacidad ΔT=15K Btu/h	Surface/ Superficie m <sup>2</sup>	N°×Ø	m <sup>3</sup> /h	Poles	Voltage/Voltaje (V/60Hz)	Absorption/ Absorción		*Dist=10m dBA	L				S
									W	A		inch	inch	Kg	A	L
HUC PLUS T 6302Z04 MT	4NES-20Y	20	246613	221	2×630	19993	6	3~220	1840	5.80	55	7/8"	1 5/8"	837	75.70	30
HUC PLUS T 6302Z05 MT	4JE-22Y	22	260662	276	2×630	19431	6	3~220	1840	5.80	54	7/8"	1 5/8"	900	84.10	35
HUC PLUS T 6303Z03 MT	4HE-25Y	25	325693	248	3×630	30918	6	3~220	2760	8.70	56	7/8"	2 1/8"	1037	101.30	40
HUC PLUS T 6303Z04 MT	4GE-30Y	30	370594	331	3×630	29990	6	3~220	2760	8.70	56	7/8"	2 1/8"	1075	116.50	50
HUC PLUS T 8002Z03 MT	4FE-35Y	35	410896	265	2×800	41652	6	3~220	3900	13.60	55	1 1/8"	2 1/8"	1252	144.30	50
HUC PLUS T 8002Z05 MT	6GE-40Y	40	505699	441	2×800	38859	6	3~220	3900	13.60	59	1 1/8"	2 1/8"	1592	169.20	60
HUC PLUS T 8003Z03 MT	6FE-50Y	50	577865	397	3×800	62630	6	3~220	5850	20.40	58	1 3/8"	2 1/8"	1679	212.40	70
HUC PLUS T 8003Z05 MT	8GE-60Y	60	212.72	662	3×800	56620	6	3~230	4950	10.50	59	1 3/8"	3 1/8"	1722	123.50	90

The noise levels refer to the average value recored during 24h of daily functioning with fan motors controlled speed, standard housing sound absorption and compressor jacket (optional items). Alternative conditions may produce different results.

Condensers are designed at ambient temperature 35°C.

MOC: Max Operating Current.

Los niveles de ruido se refieren al valor promedio registrado durante 24 horas de funcionamiento con ventiladores, velocidad controlada, absorción de sonido con gabinete estándar y chaqueta para compresor (items opcionales). Las condiciones alternativas pueden producir diferentes resultados.

Los condensadores están diseñados a temperatura ambiente de 35°C.

MOC: Corriente máxima de funcionamiento.

HMBP	Compressor/ Compresor		Performance/ Rendimiento (Btu/h)					
	Model/ Modelo	Hp	Evaporating Temperature/ Temperatura de evaporación (°C)					
			+5°C	0°C	-5°C	-10°C	-15°C	-20°C
HUC PLUS T 6302Z04 MT	4NES-20Y	20	196470	159982	128851	102428	80151	61535
HUC PLUS T 6302Z05 MT	4JE-22Y	22	218433	178843	144730	115442	90435	69229
HUC PLUS T 6303Z03 MT	4HE-25Y	25	255787	210343	171160	137497	108723	84293
HUC PLUS T 6303Z04 MT	4GE-30Y	30	292286	240758	196333	158177	125565	97880
HUC PLUS T 8002Z03 MT	4FE-35Y	35	347031	288075	236916	192618	154383	121512
HUC PLUS T 8002Z05 MT	6GE-40Y	40	424251	350443	286591	231525	184234	143843
HUC PLUS T 8003Z03 MT	6FE-50Y	50	514629	426306	349679	283356	226141	176987
HUC PLUS T 8003Z05 MT	8GE-60Y	60	140.32	117.95	98.23	80.87	65.61	52.20

Test condition: Ambient temperature: 35°C, Condensing temperature: 50°C/

Condiciones de prueba: temperatura ambiente: 35°C, temperatura de condensación: 50°C

R448A / R449A



LBP	Compressor/ Compresor		Condenser/ Condensador		Axial Fan Motor/ Ventilador con motor axial					Noise/ Ruido	Pipe Fittings/ Tuberías		N.W./ Peso Neto	*MOC	Liquid Receiver/ Receptor de Líquido	
	Model/Modelo	Hp	Capacity/ Capacidad ΔT=15K Btu/h	Surface/ Superficie m <sup>2</sup>	N°×Ø	m <sup>3</sup> /h	Poles	Voltage/Voltage (V/60Hz)	Absorption/ Absorción		*Dist=10m dBA	L				S
									W	A		inch	inch	Kg	A	L
HUC PLUS T 6302Z03 LT	4HE-18Y	18	219324	165	2×630	20612	6	3~220	1840	5.80	56	7/8"	1 5/8"	823	83.10	25
HUC PLUS T 6302Z04 LT	4GE-23Y	20	246613	221	2×630	19993	6	3~220	1840	5.80	60	7/8"	2 1/8"	884	98.20	35
HUC PLUS T 6302Z05 LT	6JE-25Y	25	260662	276	2×630	19431	6	3~220	1840	5.80	59	1 1/8"	2 1/8"	936	103.50	40
HUC PLUS T 6303Z03 LT	6HE-28Y	30	325693	248	3×630	30918	6	3~220	2760	8.70	57	1 1/8"	2 1/8"	960	120.70	40
HUC PLUS T 6303Z04 LT	6GE-34Y	35	370594	331	3×630	29990	6	3~220	2760	8.70	63	1 1/8"	2 1/8"	1052	146.60	50
HUC PLUS T 8002Z04 LT	6FE-44Y	45	469465	353	2×800	40179	6	3~220	3900	13.60	64	1 3/8"	2 1/8"	1108	188.80	70

The noise levels refer to the average value recored during 24h of daily functioning with fan motors controlled speed, standard housing sound absorption and compressor jacket (optional items). Alternative conditions may produce different results.

Condensers are designed at ambient temperature 35°C.

MOC: Max Operating Current.

Los niveles de ruido se refieren al valor promedio registrado durante 24 horas de funcionamiento con ventiladores, velocidad controlada, absorción de sonido con gabinete estándar y chaqueta para compresor (items opcionales). Las condiciones alternativas pueden producir diferentes resultados.

Los condensadores están diseñados a temperatura ambiente de 35°C.

MOC: Corriente máxima de funcionamiento.

LBP	Compressor/ Compresor		Performance/ Rendimiento (Btu/h)					
	Model/ Modelo	Hp	Evaporating Temperature/ Temperatura de evaporación (°C)					
			-10°C	-15°C	-20°C	-25°C	-30°C	-35°C
HUC PLUS T 6302Z05 LT	4HE-18Y	18	140847	111982	87446	66749	49447	28838
HUC PLUS T 6303Z03 LT	4GE-23Y	20	163892	131137	103291	79796	60147	35045
HUC PLUS T 6303Z04 LT	6JE-25Y	25	178751	141206	109392	82652	60399	35266
HUC PLUS T 8002Z04 LT	6HE-28Y	30	207453	164963	128810	98269	72693	42391
HUC PLUS T 8002Z05 LT	6GE-34Y	35	244596	196951	156195	121546	92291	53838
HUC PLUS T 8003Z03 LT	6FE-44Y	45	292576	235135	185725	143413	107338	62477

Test condition: Ambient temperature: 35°C, Condensing temperature: 50°C/

Condiciones de prueba: temperatura ambiente: 35°C, temperatura de condensación: 50°C

R448A / R449A

LBP	Compressor/ Compresor		Condenser/ Condensador		Axial Fan Motor/ Ventilador con motor axial					Noise/ Ruido	Pipe Fittings/ Tuberías		N.W./ Peso Neto	*MOC	Liquid Receiver/ Receptor de Líquido	
	Model/Modelo	Hp	Capacity/ Capacidad ΔT=15K Btu/h	Surface/ Superficie m <sup>2</sup>	N°×∅	m <sup>3</sup> /h	Poles	Voltage/Voltage (V/60Hz)	Absorption/ Absorción		*Dist=10m dBA	L				S
									W	A		inch	inch	Kg	A	L
HUC PLUS T 6303Z03	ZF196KQE-TRC	25	325693	248	3×630	30918	6	3~220	2760	8.70	65	1 1/8"	1 5/8"	868	90.10	40
HUC PLUS T 6303Z04	ZF1122KQE-TRC	30	370594	331	3×630	29990	6	3~220	2760	8.70	68	1 1/8"	1 5/8"	1003	109.70	40
HUC PLUS T 6303Z05	ZF1140KQE-TRC	40	395836.00	414	3×630	29146	6	3~220	2760	8.70	69	1 1/8"	1 5/8"	1047	120.70	60

The noise levels refer to the average value recored during 24h of daily functioning with fan motors controlled speed, standard housing sound absorption and compressor jacket (optional items). Alternative conditions may produce different results.

Condensers are designed at ambient temperature 35°C.

MOC: Max Operating Current.

Los niveles de ruido se refieren al valor promedio registrado durante 24 horas de funcionamiento con ventiladores, velocidad controlada, absorción de sonido con gabinete estándar y chaqueta para compresor (items opcionales). Las condiciones alternativas pueden producir diferentes resultados.

Los condensadores están diseñados a temperatura ambiente de 35°C.

MOC: Corriente máxima de funcionamiento.

LBP	Compressor/ Compresor		Performance/ Rendimiento (Btu/h)				
	Model/ Modelo	Hp	Evaporating Temperature/ Temperatura de evaporación (°C)				
			-20°C	-25°C	-30°C	-35°C	-40°C
HUC PLUS T 6303Z05 LT	ZF196KQE-TRD	25	137435	115070	94973	76173	58021
HUC PLUS T 8002Z04 LT	ZF1122KQE-TRD	30	159477	133222	109883	88166	67097
HUC PLUS T 8003Z03 LT	ZF1140KQE-TRD	40	181518	151373	124470	100159	76821

Test condition: Ambient temperature: 35°C, Condensing temperature: 50°C/

Condiciones de prueba: temperatura ambiente: 35°C, temperatura de condensación: 50°C





# HUD SERIES CONDENSING UNITS

UNIDADES CONDENSADORAS SERIE HUD

## CONDENSING UNITS UNIDADES CONDENSADORAS

The condensing unit HUD range is designed for commercial refrigeration at medium and low temperatures. All condensing units are complied with directives 97/23/EC Pressure Equipment (P.E.D).

The exchange coils used in the HUD range are highly efficient with special profile aluminum fins and  $\varnothing 7$  mm internally grooved tubes, with a reduced internal volume to reduce the necessary refrigerant charge, meeting the needs of the different international regulations for the reduction of gases with high greenhouse effect. They are supplied clean and tested under a pressure of 30 bar.

**“Floating” system avoids any kind of contact between the copper tubes and the supporting end plates, assuring a long life for the condenser without leaks.**

**Blue Fin coating helps protect the parts from corrosion.**

## HUD SERIES CONDENSING UNITS UNIDADES CONDENSADORAS SERIE HUD

La unidad condensadora HUD está diseñada para la refrigeración comercial a media y baja temperatura. Todas las unidades condensadoras cumplen con las directivas 97/23/EC Equipo de presión (P.E.D).

Los serpentines de intercambio utilizados en la gama HUD son de alta eficiencia con aletas de aluminio de perfil especial y  $\varnothing 7$  mm tubos ranurados interiormente, con un volumen interno reducido para disminuir la carga de refrigerante necesaria, cumpliendo las necesidades de las diferentes normativas internacionales para la disminución de los gases de alto efecto invernadero. Se suministran limpias y probadas a una presión de 30 bar.

**El sistema “flotante” evita cualquier tipo de contacto entre los tubos de cobre y las placas de soporte, garantizando una larga vida útil del condensador sin fugas.**

**El revestimiento de aleta azul ayuda a proteger las piezas de la corrosión.**

# HUD 5002Z03 MT

- T: Three hase (S: Single phase) /  
T: Trifásico (S: Una fase)
- M: Medium and high temperature, L: Low temp. /  
M: Media y alta temperatura, L: Baja temp.
- Rows of condenser / Filas de condensador
- Refrigerant: Freon/ Refrigerante: Freon
- Fan number / Número de ventiladores
- Fan  $\varnothing$  (mm) / Ventilador  $\varnothing$  (mm)
- Series / Serie

## ACCESSORIES / ACCESORIOS

**Accessories:**

- ▶ Powder coated Zinc plate highly anti-corrosion strength.
- ▶ Tropical condenser coil with copper tube and aluminium fins.
- ▶ Sound insulation.
- ▶ Inverter driven & fixed speed hermetic scroll compressor.
- ▶ Semi-hermetic reciprocating compressor.
- ▶ Dural pressure switch with automatic reset.
- ▶ Filter driers on liquid line.
- ▶ Sight glass with moisture indicator.
- ▶ Liquid receiver.
- ▶ Safety relief valve.
- ▶ Ball valves on liquid and suction lines.
- ▶ Suction accumulator.
- ▶ Oil separator.
- ▶ Built in electric control panel.
- ▶ High pressure switch/ Fan speed controller based on condenser pressure.
- ▶ Weiguang axial fan motors.
- ▶ Anti-vibration.
- ▶ Different gas.

**Optional items:**

- ▶ Oil level controller.
- ▶ EC fan.

For performance at work points other than those in this catalogue, use the "xShark HISPANIA" software.



For special applications and additional information consult our Technical Department.

**Accesorios:**

- ▶ Paquete de aletas con tratamiento anti corrosión.
- ▶ Condensador tropicalizado.
- ▶ Unidad condensadora insonorizada.
- ▶ Compresor scroll hermético con inversor y velocidad fija.
- ▶ Compresor alternativo semihermético.
- ▶ Doble presostato con rearme automático.
- ▶ Filtro deshidratador en línea de líquido.
- ▶ Visor de líquido.
- ▶ Recipiente de líquido.
- ▶ Válvula de seguridad homologada.
- ▶ Válvula de bola en línea de succión y líquido.
- ▶ Separador de líquido.
- ▶ Separador de aceite.
- ▶ Panel eléctrico de control.
- ▶ Alta presostato con rearme automático/ Control de velocidad, según la condensación.
- ▶ Ventilador axial Weiguang.
- ▶ Anti vibración.
- ▶ Diferente gas.

**Accesorios opcionales:**

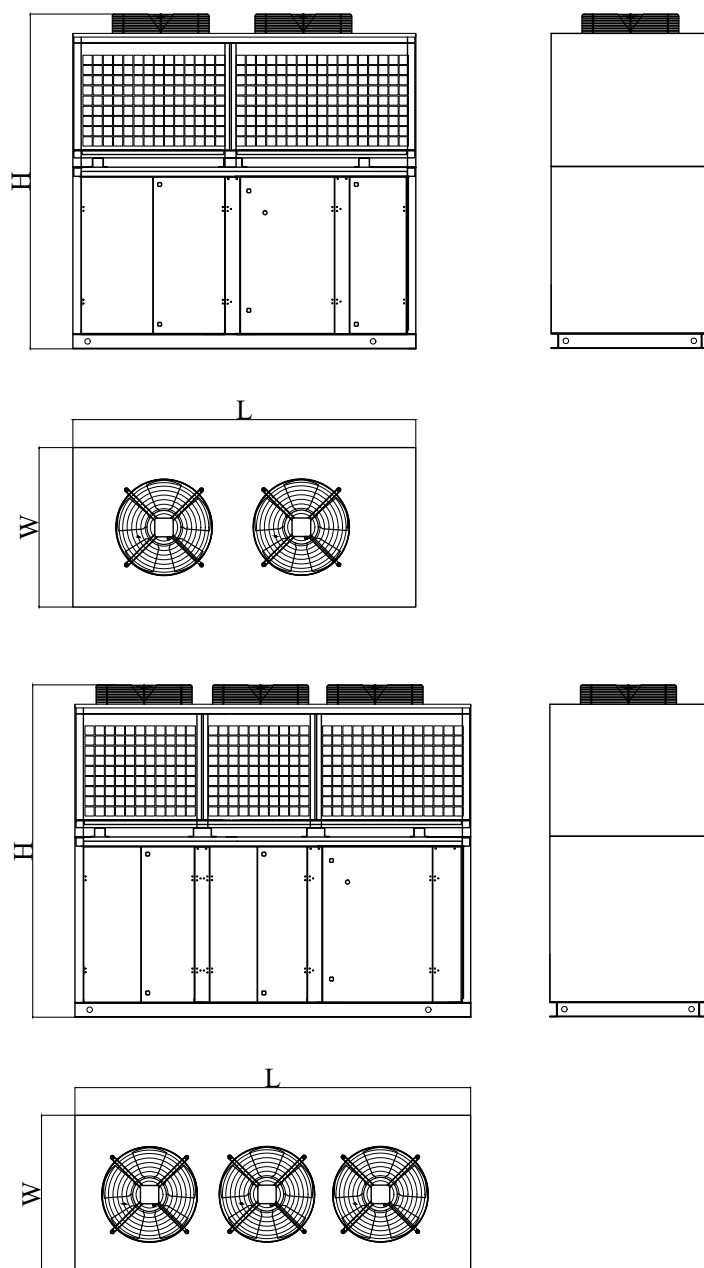
- ▶ Control de nivel de aceite.
- ▶ Ventilador EC.

Para rendimientos en puntos de trabajo distintos a los de este catálogo utilizar el software "xShark HISPANIA".



Para aplicaciones especiales e informaciones adicionales consultar a nuestro Departamento Técnico.

DIMENSIONS / DIMENSIONES



Series / Serie	Dimensions / dimensiones(mm)		
	L	W	H
HUD 5002...	1850	850	1800
HUD 5003...	2150	850	1800
HUD 6302...	2230	1100	2230
HUD 6303...	3100	1100	2230
HUD 8002...	2700	1200	2480
HUD 8003...	3800	1200	2480

## R404A / R507A



HMBP	Compressor/ Compresor		Condenser/ Condensador		Axial Fan Motor/ Ventilador con motor axial						Noise/ Ruido	Pipe Fittings/ Tuberías		N.W./ Peso Neto	*MOC	Liquid Receiver/ Receptor de Líquido
	Model/Modelo	Hp	Capacity/ Capacidad ΔT=15K	Surface/ Superficie	N°×Ø	m³/h	Poles	Voltage/Voltage (V/60Hz)	Absorption/ Absorción		*Dist=10m	L	S			
									W	A		dBA	inch			
HUD 5002Z04 MT	H1002CC	10	167518.00	146	2 × 500	15380	4	1-230	900	4.2	55	5/8"	1 1/8"	448	52.00	15
HUD 5002Z05 MT	H1003CC	10	183511.00	182	2 × 500	15098	4	1-230	900	4.2	55	7/8"	1 3/8"	456	52.00	15
HUD 5003Z04 MT	H1501CC	15	235137.00	175	3 × 500	22274	4	1-230	1350	6.3	56	7/8"	1 5/8"	604	76.90	25
HUD 5003Z05 MT	H2001CC	20	255589.00	219	3 × 500	21753	4	1-230	1350	6.3	54	7/8"	1 5/8"	615	85.30	30
HUD 6302Z05 MT	H2201CC	22	283410.00	285	2 × 630	21986	6	3-230	1120	4.16	54	7/8"	1 5/8"	869	97.66	35
HUD 6303Z03 MT	H2500CC	25	353867	257	3 × 630	34343	6	3-230	1680	6.24	55.4	7/8"	2 1/8"	1086	106.04	35
HUD 6303Z03 MT	H3000CC	30	353867	257	3 × 630	34343	6	3-230	1680	6.24	55.6	7/8"	2 1/8"	1091	122.64	45
HUD 6303Z05 MT	H3400CC	34	424876	428	3 × 630	32980	6	3-230	1680	6.24	56.8	7/8"	2 1/8"	1178	130.94	50
HUD 8002Z05 MT	H4000CC	40	538262	404	2 × 800	44645	6	3-230	4600	16.6	57.2	7/8"	2 1/8"	1201	172.50	60
HUD 8003Z03 MT	H5000CC	50	643099	364	3 × 800	70696	6	3-230	6900	24.9	58.8	1 3/8"	2 1/8"	1395	218.20	80

The noise levels refer to the average value recored during 24h of daily functioning with fan motors controlled speed, standard housing sound absorption and compressor jacket (optional items). Alternative conditions may produce different results.

Condensers are designed at ambient temperature 35°C.

MOC: Max Operating Current.

Los niveles de ruido se refieren al valor promedio registrado durante 24 horas de funcionamiento con ventiladores, velocidad controlada, absorción de sonido con gabinete estándar y chaqueta para compresor (items opcionales). Las condiciones alternativas pueden producir diferentes resultados.

Los condensadores están diseñados a temperatura ambiente de 35°C.

MOC: Corriente máxima de funcionamiento.

HMBP	Compressor/ Compresor		Performance/ Rendimiento (Btu/h)					
	Model/ Modelo	Hp	Evaporating Temperature/ Temperatura de evaporación (°C)					
			+5°C	0°C	-5°C	-10°C	-15°C	-20°C
HUD 5002Z04 MT	H1002CC	10	124760	103769	85426	69513	55817	44114
HUD 5002Z05 MT	H1003CC	10	138336	115906	96205	78991	64026	51067
HUD 5003Z04 MT	H1501CC	15	160125	135852	114077	94628	77333	62020
HUD 5003Z05 MT	H2001CC	20	193215	161753	134160	110109	89272	71321
HUD 6302Z05 MT	H2201CC	22	219552	183555	151981	124453	100596	80046
HUD 6303Z03 MT	H2500CC	25	251939	209749	172784	140591	112719	88709
HUD 6303Z03 MT	H3000CC	30	285267	237298	195276	158702	127059	99849
HUD 6303Z05 MT	H3400CC	34	334383	278047	228703	185756	148606	116656
HUD 8002Z05 MT	H4000CC	40	407062	340101	281350	230105	185671	147337
HUD 8003Z03 MT	H5000CC	50	490902	409604	338389	276427	222892	176963

Test condition: Ambient temperature: 35°C, Condensing temperature: 50°C/

Condiciones de prueba: temperatura ambiente: 35°C, temperatura de condensación: 50°C

R404A / R507A

LBP	Compressor/ Compresor		Condenser/ Condensador		Axial Fan Motor/ Ventilador con motor axial					Noise/ Ruido	Pipe Fittings/ Tuberías		N.W./ Peso Neto	*MOC	Liquid Receiver/ Receptor de Líquido	
	Model/Modelo	Hp	Capacity/ Capacidad ΔT=15K Btu/h	Surface/ Superficie m <sup>2</sup>	N°×Ø	m <sup>3</sup> /h	Poles	Voltage/Voltaje (V/60Hz)	Absorption/ Absorción		*Dist=10m dBA	L				S
									W	A		inch	inch	Kg	A	L
HUD 5002Z04 LT	H1001CS	10	167518	146	2 × 500	15380	4	1-230	900	4.2	55.6	7/8"	1 3/8"	451	54.10	15
HUD 5002Z05 LT	H1501CS	15	183511	182	2 × 500	15098	4	1-230	900	4.2	55.8	7/8"	1 3/8"	460	62.40	25
HUD 5003Z05 LT	H2000CS	20	255589	219	3 × 500	21753	4	1-230	1350	6.3	54	7/8"	1 5/8"	468	85.30	30
HUD 6302Z04 LT	H2500CS	25	265465	228	2 × 630	22424	6	3-230	1120	4.16	55.6	7/8"	2 1/8"	860	97.66	40
HUD 6303Z03 LT	H2700CS	27	353867	257	3 × 630	34343	6	3-230	1680	6.24	55.8	1 1/8"	2 1/8"	1088	106.04	40
HUD 6303Z03 LT	H3000CS	30	353867	257	3 × 630	34343	6	3-230	1680	6.24	57.2	1 1/8"	2 1/8"	1095	122.64	45
HUD 6303Z04 LT	H3500CS	35	397976	342	3 × 630	33636	6	3-230	1680	6.24	57.2	1 1/8"	2 1/8"	1123	130.94	50
HUD 8002Z04 LT	H4500CS	45	497470	324	2 × 800	45863	6	3-230	4600	16.6	58.8	1 3/8"	2 1/8"	1199	172.50	70

The noise levels refer to the average value recored during 24h of daily functioning with fan motors controlled speed, standard housing sound absorption and compressor jacket (optional items). Alternative conditions may produce different results.

Condensers are designed at ambient temperature 35°C.

MOC: Max Operating Current.

Los niveles de ruido se refieren al valor promedio registrado durante 24 horas de funcionamiento con ventiladores, velocidad controlada, absorción de sonido con gabinete estándar y chaqueta para compresor (items opcionales). Las condiciones alternativas pueden producir diferentes resultados.

Los condensadores están diseñados a temperatura ambiente de 35°C.

MOC: Corriente máxima de funcionamiento.

LBP	Compressor/ Compresor		Performance/ Rendimiento (Btu/h)					
	Model/ Modelo	Hp	Evaporating Temperature/ Temperatura de evaporación (°C)					
			-10°C	-15°C	-20°C	-25°C	-30°C	-35°C
HUD 5002Z04 LT	H1001CS	10	94925	76971	61433	48058	36604	26815
HUD 5002Z05 LT	H1501CS	15	110580	89616	71475	55872	42503	31080
HUD 5003Z05 LT	H2000CS	20	141414	113886	90162	69810	52405	37518
HUD 6302Z04 LT	H2500CS	25	158948	127834	101104	78282	58895	42469
HUD 6303Z03 LT	H2700CS	27	175356	140974	111385	86064	64483	46120
HUD 6303Z03 LT	H3000CS	30	212226	170904	135279	104711	78548	56148
HUD 6303Z04 LT	H3500CS	35	234926	189642	150476	116803	88006	63456
HUD 8002Z04 LT	H4500CS	45	274441	222500	177584	138950	105850	77538

Test condition: Ambient temperature: 35°C, Condensing temperature: 50°C/

Condiciones de prueba: temperatura ambiente: 35°C, temperatura de condensación: 50°C

R404A / R507A



HMBP	Compressor/ Compresor		Condenser/ Condensador		Axial Fan Motor/ Ventilador con motor axial					Noise/ Ruido	Pipe Fittings/ Tuberías		N.W./ Peso Neto	*MOC	Liquid Receiver/ Receptor de Líquido	
	Model/Modelo	Hp	Capacity/ Capacidad ΔT=15K	Surface/ Superficie	N°*Ø	m³/h	Poles	Voltage/Voltage (V/60Hz)	Absorption/ Absorción		*Dist=10m	L				S
									W	A		dBA				inch
HUD 5002Z03 MT	4CES-9Y	9	148246	109	2 × 500	15683	4	1-230	900	4.2	53	5/8"	1 1/8"	437	46.70	15
HUD 5002Z03 MT	4VES-10Y	10	148246	109	2 × 500	15683	4	1-230	900	4.2	52.6	5/8"	1 1/8"	438	46.10	15
HUD 5002Z05 MT	4TES-12Y	12	183511	182	2 × 500	15098	4	1-230	900	4.2	55.6	7/8"	1 3/8"	456	57.00	20
HUD 5003Z03 MT	4PES-15Y	15	204294	131	3 × 500	22924	4	1-230	1350	6.3	55.8	7/8"	1 5/8"	595	65.70	25
HUD 5003Z05 MT	4NES-20Y	20	255589	219	3 × 500	21753	4	1-230	1350	6.3	54.5	7/8"	1 5/8"	612	76.20	30
HUD 6302Z04 MT	4JE-22Y	22	265465	228	2 × 630	22424	6	3-230	1120	4.16	54	7/8"	1 5/8"	860	82.46	35
HUD 6303Z03 MT	4HE-25Y	25	353867	257	3 × 630	34343	6	3-230	1680	6.24	56	7/8"	2 1/8"	1086	98.84	35
HUD 6303Z04 MT	4GE-30Y	30	397976	342	3 × 630	33636	6	3-230	1680	6.24	56	7/8"	2 1/8"	1128	114.04	45
HUD 6303Z05 MT	4FE-35Y	35	424876	428	3 × 630	32980	6	3-230	1680	6.24	55.3	1 1/8"	2 1/8"	1165	136.94	50
HUD 8002Z05 MT	6GE-40Y	40	538262	404	2 × 800	44645	6	3-230	4600	16.6	58.9	1 1/8"	2 1/8"	1220	172.20	60
HUD 8003Z03 MT	6FE-50Y	50	643099	364	3 × 800	70696	6	3-230	6900	24.9	58	1 3/8"	2 1/8"	1396	216.90	80

The noise levels refer to the average value recored during 24h of daily functioning with fan motors controlled speed, standard housing sound absorption and compressor jacket (optional items). Alternative conditions may produce different results.

Condensers are designed at ambient temperature 35°C.

MOC: Max Operating Current.

Los niveles de ruido se refieren al valor promedio registrado durante 24 horas de funcionamiento con ventiladores, velocidad controlada, absorción de sonido con gabinete estándar y chaqueta para compresor (items opcionales). Las condiciones alternativas pueden producir diferentes resultados.

Los condensadores están diseñados a temperatura ambiente de 35°C.

MOC: Corriente máxima de funcionamiento.

HMBP	Compressor/ Compresor		Performance/ Rendimiento (Btu/h)					
	Model/ Modelo	Hp	Evaporating Temperature/ Temperatura de evaporación (°C)					
			+5°C	0°C	-5°C	-10°C	-15°C	-20°C
HUD 5002Z03 MT	4CES-9Y	9	111559	92656	76258	62092	49928	39555
HUD 5002Z03 MT	4VES-10Y	10	116980	96447	78674	63364	50259	39132
HUD 5002Z05 MT	4TES-12Y	12	141308	116810	95604	77333	61689	48396
HUD 5003Z03 MT	4PES-15Y	15	162015	133235	108369	86992	68735	53272
HUD 5003Z05 MT	4NES-20Y	20	192822	159381	130461	105567	84273	66196
HUD 6302Z04 MT	4JE-22Y	22	213919	177806	146286	118874	95157	74757
HUD 6303Z03 MT	4HE-25Y	25	250083	208647	172463	140974	113705	90230
HUD 6303Z04 MT	4GE-30Y	30	285588	238605	197582	161889	130980	104376
HUD 6303Z05 MT	4FE-35Y	35	337710	284168	237151	195961	159996	128707
HUD 8002Z05 MT	6GE-40Y	40	413545	346427	287649	236325	191696	153086
HUD 8003Z03 MT	6FE-50Y	50	501202	420969	350535	288846	235002	188189

Test condition: Ambient temperature: 35°C, Condensing temperature: 50°C/

Condiciones de prueba: temperatura ambiente: 35°C, temperatura de condensación: 50°C



R404A / R507A

LBP	Compressor/ Compresor		Condenser/ Condensador		Axial Fan Motor/ Ventilador con motor axial					Noise/ Ruido	Pipe Fittings/ Tuberías		N.W./ Peso Neto	*MOC	Liquid Receiver/ Receptor de Líquido	
	Model/Modelo	Hp	Capacity/ Capacidad ΔT=15K Btu/h	Surface/ Superficie m <sup>2</sup>	N°×Ø	m <sup>3</sup> /h	Poles	Voltage/Voltaje (V/60Hz)	Absorption/ Absorción		*Dist=10m dBA	L				S
									W	A		inch	inch	Kg	A	L
HUD 5002Z03 LT	4PES-12Y	12	148246	109	2 × 500	15683	4	1-230	900	4.2	56.8	7/8"	1 3/8"	437	52.00	20
HUD 5002Z04 LT	4NES-14Y	14	167518	146	2 × 500	15380	4	1-230	900	4.2	58	7/8"	1 3/8"	451	60.20	25
HUD 5003Z04 LT	4HE-18Y	18	235137	175	3 × 500	22274	4	1-230	1350	6.3	56	7/8"	1 5/8"	604	83.60	30
HUD 6302Z05 LT	4GE-23Y	23	283410	285	2 × 630	21986	6	3-230	1120	4.16	59.5	7/8"	2 1/8"	869	96.56	35
HUD 6303Z03 LT	6JE-25Y	25	353867	257	3 × 630	34343	6	3-230	1680	6.24	59.1	1 1/8"	2 1/8"	1088	103.94	40
HUD 6303Z03 LT	6HE-28Y	28	353867	257	3 × 630	34343	6	3-230	1680	6.24	57.2	1 1/8"	2 1/8"	1091	118.24	45
HUD 6303Z04 LT	6GE-34Y	34	397976	342	3 × 630	33636	6	3-230	1680	6.24	62.5	1 1/8"	2 1/8"	1123	144.14	50
HUD 8002Z04 LT	6FE-44Y	44	497470	324	2 × 800	45863	6	3-230			63.7	1 3/8"	2 1/8"	1199	175.20	70

The noise levels refer to the average value recored during 24h of daily functioning with fan motors controlled speed, standard housing sound absorption and compressor jacket (optional items). Alternative conditions may produce different results.

Condensers are designed at ambient temperature 35°C.

MOC: Max Operating Current.

Los niveles de ruido se refieren al valor promedio registrado durante 24 horas de funcionamiento con ventiladores, velocidad controlada, absorción de sonido con gabinete estándar y chaqueta para compresor (items opcionales). Las condiciones alternativas pueden producir diferentes resultados.

Los condensadores están diseñados a temperatura ambiente de 35°C.

MOC: Corriente máxima de funcionamiento.

LBP	Compressor/ Compresor		Performance/ Rendimiento (Btu/h)					
	Model/ Modelo	Hp	Evaporating Temperature/ Temperatura de evaporación (°C)					
			-10°C	-15°C	-20°C	-25°C	-30°C	-35°C
HUD 5002Z03 LT	4PES-12Y	12	87409	69134	53623	40586	29749	20861
HUD 5002Z04 LT	4NES-14Y	14	105107	83809	65684	50395	37634	27112
HUD 5003Z04 LT	4HE-18Y	18	144048	116707	93148	72990	55875	41480
HUD 6302Z05 LT	4GE-23Y	23	167123	136105	109372	86494	67066	50719
HUD 6303Z03 LT	6JE-25Y	25	183433	147801	117178	91056	68967	50474
HUD 6303Z03 LT	6HE-28Y	28	212100	171883	137200	107485	82226	60945
HUD 6303Z04 LT	6GE-34Y	34	248356	203427	164506	134395	102292	77913
HUD 8002Z04 LT	6FE-44Y	44	297284	243259	196248	155519	120396	90247

Test condition: Ambient temperature: 35°C, Condensing temperature: 50°C/

Condiciones de prueba: temperatura ambiente: 35°C, temperatura de condensación: 50°C

R448A / R449A



HMBP	Compressor/ Compresor		Condenser/ Condensador		Axial Fan Motor/ Ventilador con motor axial						Noise/ Ruido	Pipe Fittings/ Tuberías		N.W./ Peso Neto	*MOC	Liquid Receiver/ Receptor de Líquido
	Model/Modelo	Hp	Capacity/ Capacidad ΔT=15K Btu/h	Surface/ Superficie m <sup>2</sup>	N°×Ø	m <sup>3</sup> /h	Poles	Voltage/Voltage (V/60Hz)	Absorption/ Absorción		*Dist=10m dBA	L	S			
									W	A		inch	inch	Kg	A	L
HUD 5002Z04 MT	H1002CC	10	167518.00	146	2 × 500	15380	4	1-230	900	4.2	55	5/8"	1 1/8"	448	52.00	15
HUD 5002Z05 MT	H1003CC	10	183511.00	182	2 × 500	15098	4	1-230	900	4.2	55	7/8"	1 3/8"	456	52.00	15
HUD 5003Z04 MT	H1501CC	15	235137.00	175	3 × 500	22274	4	1-230	1350	6.3	56	7/8"	1 5/8"	604	76.90	25
HUD 5003Z05 MT	H2001CC	20	255589.00	219	3 × 500	21753	4	1-230	1350	6.3	54	7/8"	1 5/8"	615	85.30	30
HUD 6302Z05 MT	H2201CC	22	283410.00	285	2 × 630	21986	6	3-230	1120	4.16	54	7/8"	1 5/8"	869	97.66	35
HUD 6303Z03 MT	H2500CC	25	353867	257	3 × 630	34343	6	3-230	1680	6.24	55.4	7/8"	2 1/8"	1086	106.04	35
HUD 6303Z03 MT	H3000CC	30	353867	257	3 × 630	34343	6	3-230	1680	6.24	55.6	7/8"	2 1/8"	1091	122.64	45
HUD 6303Z05 MT	H3400CC	34	424876	428	3 × 630	32980	6	3-230	1680	6.24	56.8	7/8"	2 1/8"	1178	130.94	50
HUD 8002Z05 MT	H4000CC	40	538262	404	2 × 800	44645	6	3-230	4600	16.6	57.2	7/8"	2 1/8"	1201	172.50	60
HUD 8003Z03 MT	H5000CC	50	643099	364	3 × 800	70696	6	3-230	6900	24.9	58.8	1 3/8"	2 1/8"	1395	218.20	80

The noise levels refer to the average value recored during 24h of daily functioning with fan motors controlled speed, standard housing sound absorption and compressor jacket (optional items). Alternative conditions may produce different results.

Condensers are designed at ambient temperature 35°C.

MOC: Max Operating Current.

Los niveles de ruido se refieren al valor promedio registrado durante 24 horas de funcionamiento con ventiladores, velocidad controlada, absorción de sonido con gabinete estándar y chaqueta para compresor (items opcionales). Las condiciones alternativas pueden producir diferentes resultados.

Los condensadores están diseñados a temperatura ambiente de 35°C.

MOC: Corriente máxima de funcionamiento.

HMBP	Compressor/ Compresor		Performance/ Rendimiento (Btu/h)					
	Model/ Modelo	Hp	Evaporating Temperature/ Temperatura de evaporación (°C)					
			+5°C	0°C	-5°C	-10°C	-15°C	-20°C
HUD 5002Z04 MT	H1002CC	10	124654	101357	81366	64398	50170	38402
HUD 5002Z05 MT	H1003CC	10	144686	117642	94434	74736	58222	44561
HUD 5003Z04 MT	H1501CC	15	164240	134852	109436	87665	69195	53698
HUD 5003Z05 MT	H2001CC	20	195003	160094	129915	104063	82144	63757
HUD 6302Z05 MT	H2201CC	22	219965	180546	146467	117274	92523	71765
HUD 6303Z03 MT	H2500CC	25	249636	204304	165062	131410	102841	78851
HUD 6303Z03 MT	H3000CC	30	281084	229535	184985	146852	114565	87542
HUD 6303Z05 MT	H3400CC	34	335236	273499	220146	174493	135849	103523
HUD 8002Z05 MT	H4000CC	40	404213	331759	269053	215277	169621	131263
HUD 8003Z03 MT	H5000CC	50	488718	399784	323075	257575	202253	156082

Test condition: Ambient temperature: 35°C, Condensing temperature: 50°C/

Condiciones de prueba: temperatura ambiente: 35°C, temperatura de condensación: 50°C

R448A / R449A

LBP	Compressor/ Compresor		Condenser/ Condensador		Axial Fan Motor/ Ventilador con motor axial					Noise/ Ruido	Pipe Fittings/ Tuberías		N.W./ Peso Neto	*MOC	Liquid Receiver/ Receptor de Líquido	
	Model/Modelo	Hp	Capacity/ Capacidad ΔT=15K Btu/h	Surface/ Superficie m <sup>2</sup>	N°×Ø	m <sup>3</sup> /h	Poles	Voltage/Voltage (V/60Hz)	Absorption/ Absorción		*Dist=10m dBA	L				S
									W	A		inch	inch	Kg	A	L
HUD 5002Z04 LT	H1001CS	10	167518	146	2 × 500	15380	4	1-230	900	4.2	55.6	7/8"	1 3/8"	451	54.10	15
HUD 5002Z05 LT	H1501CS	15	183511	182	2 × 500	15098	4	1-230	900	4.2	55.8	7/8"	1 3/8"	460	62.40	25
HUD 5003Z05 LT	H2000CS	20	255589	219	3 × 500	21753	4	1-230	1350	6.3	54	7/8"	1 5/8"	468	85.30	30
HUD 6302Z04 LT	H2500CS	25	265465	228	2 × 630	22424	6	3-230	1120	4.16	55.6	7/8"	2 1/8"	860	97.66	40
HUD 6303Z03 LT	H2700CS	27	353867	257	3 × 630	34343	6	3-230	1680	6.24	55.8	1 1/8"	2 1/8"	1088	106.04	40
HUD 6303Z03 LT	H3000CS	30	353867	257	3 × 630	34343	6	3-230	1680	6.24	57.2	1 1/8"	2 1/8"	1095	122.64	45
HUD 6303Z04 LT	H3500CS	35	397976	342	3 × 630	33636	6	3-230	1680	6.24	57.2	1 1/8"	2 1/8"	1123	130.94	50
HUD 8002Z04 LT	H4500CS	45	497470	324	2 × 800	45863	6	3-230	4600	16.6	58.8	1 3/8"	2 1/8"	1199	172.50	70

The noise levels refer to the average value recored during 24h of daily functioning with fan motors controlled speed, standard housing sound absorption and compressor jacket (optional items). Alternative conditions may produce different results.

Condensers are designed at ambient temperature 35°C.

MOC: Max Operating Current.

Los niveles de ruido se refieren al valor promedio registrado durante 24 horas de funcionamiento con ventiladores, velocidad controlada, absorción de sonido con gabinete estándar y chaqueta para compresor (items opcionales). Las condiciones alternativas pueden producir diferentes resultados.

Los condensadores están diseñados a temperatura ambiente de 35°C.

MOC: Corriente máxima de funcionamiento.

LBP	Compressor/ Compresor		Performance/ Rendimiento (Btu/h)				
	Model/ Modelo	Hp	Evaporating Temperature/ Temperatura de evaporación (°C)				
			-10°C	-15°C	-20°C	-25°C	-30°C
HUD 5002Z04 LT	H1001CS	10	89347	70362	54517	41452	30810
HUD 5002Z05 LT	H1501CS	15	103837	82038	63763	48611	36184
HUD 5003Z05 LT	H2000CS	20	132792	104329	80496	60775	44639
HUD 6302Z04 LT	H2500CS	25	148879	116595	89647	67442	49382
HUD 6303Z03 LT	H2700CS	27	160402	125336	96123	72109	52637
HUD 6303Z03 LT	H3000CS	30	195368	153267	118007	88825	64951
HUD 6303Z04 LT	H3500CS	35	214547	167713	128721	96686	70734
HUD 8002Z04 LT	H4500CS	45	257944	203905	158644	121164	90462

Test condition: Ambient temperature: 35°C, Condensing temperature: 50°C/

Condiciones de prueba: temperatura ambiente: 35°C, temperatura de condensación: 50°C

R448A / R449A



HMBP	Compressor/ Compresor		Condenser/ Condensador		Axial Fan Motor/ Ventilador con motor axial					Noise/ Ruido	Pipe Fittings/ Tuberías		N.W./ Peso Neto	*MOC	Liquid Receiver/ Receptor de Líquido	
	Model/Modelo	Hp	Capacity/ Capacidad ΔT=15K Btu/h	Surface/ Superficie m <sup>2</sup>	N°*Ø	m <sup>3</sup> /h	Poles	Voltage/Voltage (V/60Hz)	Absorption/ Absorción		*Dist=10m dBA	L				S
									W	A		inch	inch	Kg	A	L
HUD 5002Z03 MT	4CES-9Y	9	148246	109	2 × 500	15683	4	1-230	900	4.2	53	5/8"	1 1/8"	437	46.70	15
HUD 5002Z03 MT	4VES-10Y	10	148246	109	2 × 500	15683	4	1-230	900	4.2	52.6	5/8"	1 1/8"	438	46.10	15
HUD 5002Z05 MT	4TES-12Y	12	183511	182	2 × 500	15098	4	1-230	900	4.2	55.6	7/8"	1 3/8"	456	57.00	20
HUD 5003Z03 MT	4PES-15Y	15	204294	131	3 × 500	22924	4	1-230	1350	6.3	55.8	7/8"	1 5/8"	595	65.70	25
HUD 5003Z05 MT	4NES-20Y	20	255589	219	3 × 500	21753	4	1-230	1350	6.3	54.5	7/8"	1 5/8"	612	76.20	30
HUD 6302Z04 MT	4JE-22Y	22	265465	228	2 × 630	22424	6	3-230	1120	4.16	54	7/8"	1 5/8"	860	82.46	35
HUD 6303Z03 MT	4HE-25Y	25	353867	257	3 × 630	34343	6	3-230	1680	6.24	56	7/8"	2 1/8"	1086	98.84	35
HUD 6303Z04 MT	4GE-30Y	30	397976	342	3 × 630	33636	6	3-230	1680	6.24	56	7/8"	2 1/8"	1128	114.04	45
HUD 6303Z05 MT	4FE-35Y	35	424876	428	3 × 630	32980	6	3-230	1680	6.24	55.3	1 1/8"	2 1/8"	1165	136.94	50
HUD 8002Z05 MT	6GE-40Y	40	538262	404	2 × 800	44645	6	3-230	4600	16.6	58.9	1 1/8"	2 1/8"	1220	172.20	60
HUD 8003Z03 MT	6FE-50Y	50	643099	364	3 × 800	70696	6	3-230	6900	24.9	58	1 3/8"	2 1/8"	1396	216.90	80

The noise levels refer to the average value recored during 24h of daily functioning with fan motors controlled speed, standard housing sound absorption and compressor jacket (optional items). Alternative conditions may produce different results.

Condensers are designed at ambient temperature 35°C.

MOC: Max Operating Current.

Los niveles de ruido se refieren al valor promedio registrado durante 24 horas de funcionamiento con ventiladores, velocidad controlada, absorción de sonido con gabinete estándar y chaqueta para compresor (items opcionales). Las condiciones alternativas pueden producir diferentes resultados.

Los condensadores están diseñados a temperatura ambiente de 35°C.

MOC: Corriente máxima de funcionamiento.

HMBP	Compressor/ Compresor		Performance/ Rendimiento (Btu/h)					
	Model/ Modelo	Hp	Evaporating Temperature/ Temperatura de evaporación (°C)					
			+5°C	0°C	-5°C	-10°C	-15°C	-20°C
HUD 5002Z03 MT	4CES-9Y	9	113869	93250	75593	60543	47792	37075
HUD 5002Z03 MT	4VES-10Y	10	119089	96669	77527	61269	47560	36096
HUD 5002Z05 MT	4TES-12Y	12	144007	117257	94413	75009	58635	44933
HUD 5003Z03 MT	4PES-15Y	15	164718	133334	106587	83925	64855	48955
HUD 5003Z05 MT	4NES-20Y	20	196470	159982	128851	102428	80151	61535
HUD 6302Z04 MT	4JE-22Y	22	218433	178843	144730	115442	90435	69229
HUD 6303Z03 MT	4HE-25Y	25	255787	210343	171160	137497	108723	84293
HUD 6303Z04 MT	4GE-30Y	30	292286	240758	196333	158177	125565	97880
HUD 6303Z05 MT	4FE-35Y	35	347031	288075	236916	192618	154383	121512
HUD 8002Z05 MT	6GE-40Y	40	424251	350443	286591	231525	184234	143843
HUD 8003Z03 MT	6FE-50Y	50	514629	426306	349679	283356	226141	176987

Test condition: Ambient temperature: 35°C, Condensing temperature: 50°C/

Condiciones de prueba: temperatura ambiente: 35°C, temperatura de condensación: 50°C



R448A / R449A

LBP	Compressor/ Compresor		Condenser/ Condensador		Axial Fan Motor/ Ventilador con motor axial					Noise/ Ruido	Pipe Fittings/ Tuberías		N.W./ Peso Neto	*MOC	Liquid Receiver/ Receptor de Líquido	
	Model/Modelo	Hp	Capacity/ Capacidad ΔT=15K Btu/h	Surface/ Superficie m <sup>2</sup>	N°×Ø	m <sup>3</sup> /h	Poles	Voltage/Voltaje (V/60Hz)	Absorption/ Absorción		*Dist=10m dBA	L				S
									W	A		inch	inch	Kg	A	L
HUD 5002Z03 LT	4PES-12Y	12	148246	109	2 × 500	15683	4	1-230	900	4.2	56.8	7/8"	1 3/8"	437	52.00	20
HUD 5002Z04 LT	4NES-14Y	14	167518	146	2 × 500	15380	4	1-230	900	4.2	58	7/8"	1 3/8"	451	60.20	25
HUD 5003Z04 LT	4HE-18Y	18	235137	175	3 × 500	22274	4	1-230	1350	6.3	56	7/8"	1 5/8"	604	83.60	30
HUD 6302Z05 LT	4GE-23Y	23	283410	285	2 × 630	21986	6	3-230	1120	4.16	59.5	7/8"	2 1/8"	869	96.56	35
HUD 6303Z03 LT	6JE-25Y	25	353867	257	3 × 630	34343	6	3-230	1680	6.24	59.1	1 1/8"	2 1/8"	1088	103.94	40
HUD 6303Z03 LT	6HE-28Y	28	353867	257	3 × 630	34343	6	3-230	1680	6.24	57.2	1 1/8"	2 1/8"	1091	118.24	45
HUD 6303Z04 LT	6GE-34Y	34	397976	342	3 × 630	33636	6	3-230	1680	6.24	62.5	1 1/8"	2 1/8"	1123	144.14	50
HUD 8002Z04 LT	6FE-44Y	44	497470	324	2 × 800	45863	6	3-230			63.7	1 3/8"	2 1/8"	1199	175.20	70

The noise levels refer to the average value recored during 24h of daily functioning with fan motors controlled speed, standard housing sound absorption and compressor jacket (optional items). Alternative conditions may produce different results.

Condensers are designed at ambient temperature 35°C.

MOC: Max Operating Current.

Los niveles de ruido se refieren al valor promedio registrado durante 24 horas de funcionamiento con ventiladores, velocidad controlada, absorción de sonido con gabinete estándar y chaqueta para compresor (items opcionales). Las condiciones alternativas pueden producir diferentes resultados.

Los condensadores están diseñados a temperatura ambiente de 35°C.

MOC: Corriente máxima de funcionamiento.

LBP	Compressor/ Compresor		Performance/ Rendimiento (Btu/h)					
	Model/ Modelo	Hp	Evaporating Temperature/ Temperatura de evaporación (°C)					
			-10°C	-15°C	-20°C	-25°C	-30°C	-35°C
HUD 5002Z03 LT	4PES-12Y	12	84362	65251	49290	36096	25334	14695
HUD 5002Z04 LT	4NES-14Y	14	101913	79599	60897	45380	32656	18988
HUD 5003Z04 LT	4HE-18Y	18	140847	111982	87446	66749	49447	28838
HUD 6302Z05 LT	4GE-23Y	23	163892	131137	103291	79796	60147	35045
HUD 6303Z03 LT	6JE-25Y	25	178751	141206	109392	82652	60399	35266
HUD 6303Z03 LT	6HE-28Y	28	207453	164963	128810	98269	72693	42391
HUD 6303Z04 LT	6GE-34Y	34	244596	196951	156195	121546	92291	53838
HUD 8002Z04 LT	6FE-44Y	44	292576	235135	185725	143413	107338	62477

Test condition: Ambient temperature: 35°C, Condensing temperature: 50°C/

Condiciones de prueba: temperatura ambiente: 35°C, temperatura de condensación: 50°C





# HUA-0 SERIES CONDENSING UNITS

UNIDADES CONDENSADORAS SERIE HUA-0

## CONDENSING UNITS UNIDADES CONDENSADORAS

The condensing unit HUA-0 range is designed for commercial refrigeration at medium and low temperatures. All condensing units are complied with directives 97/23/EC Pressure Equipment (P.E.D).

The exchange coils used in the HUA-0 range are highly efficient with special profile aluminum fins and  $\varnothing 7$  mm internally grooved tubes, with a reduced internal volume to reduce the necessary refrigerant charge, meeting the needs of the different international regulations for the reduction of gases with high greenhouse effect. They are supplied clean and tested under a pressure of 30 bar.

**“Floating” system avoids any kind of contact between the copper tubes and the supporting end plates, assuring a long life for the condenser without leaks.**

**Blue Fin coating helps protect the parts from corrosion.**

## HUA-0 SERIES CONDENSING UNITS UNIDADES CONDENSADORAS SERIE HUA-0

La unidad condensadora HUA-0 está diseñada para la refrigeración comercial a media y baja temperatura. Todas las unidades condensadoras cumplen con las directivas 97/23/EC Equipo de presión (P.E.D).

Los serpentines de intercambio utilizados en la gama HUA-0 son de alta eficiencia con aletas de aluminio de perfil especial y  $\varnothing 7$  mm tubos ranurados interiormente, con un volumen interno reducido para disminuir la carga de refrigerante necesaria, cumpliendo las necesidades de las diferentes normativas internacionales para la disminución de los gases de alto efecto invernadero. Se suministran limpias y probadas a una presión de 30 bar.

**El sistema “flotante” evita cualquier tipo de contacto entre los tubos de cobre y las placas de soporte, garantizando una larga vida útil del condensador sin fugas.**

**El revestimiento de aleta azul ayuda a proteger las piezas de la corrosión.**

# HUA -O- 4001Z418 MT

- T: Three hase (S: Single phase) /  
T: Trifásico (S: Una fase)
- M: Medium and high temperature, L: Low temp. /  
M: Media y alta temperatura, L: Baja temp.
- Tubes of condenser / Tubos de condensador
- Rows of condenser / Filas de condensador
- Refrigerant: Freon/ Refrigerante: Freon
- Fan number / Número de ventiladores
- Fan  $\varnothing$  (mm) / Ventilador  $\varnothing$  (mm)
- Series / Serie

## ACCESSORIES / ACCESORIOS

**Accessories:**

- ▶ Powder coated Zinc plate highly anti-corrosion strength.
- ▶ Tropical condenser coil in copper tube and aluminium fins.
- ▶ Sound insulation.
- ▶ Hermetic scroll or reciprocating compressor.
- ▶ Dural pressure switch with automatic reset.
- ▶ Filter drier on liquid line.
- ▶ Sight glass with moisture indicator.
- ▶ Liquid receiver.
- ▶ Ziehl-Abegg, Maer or EBM axial fan motors and Weiguang shaded pole motors.

**Optional items:**

- ▶ Safety relief valve.
- ▶ Oil separator.
- ▶ Crankcase heater.
- ▶ Suction accumulator.
- ▶ Different voltage & gas.
- ▶ Safety relief valve.
- ▶ Oil level controller.
- ▶ EC fan.

For performance at work points other than those in this catalogue, use the "xShark HISPANIA" software.



For special applications and additional information consult our Technical Department.

**Accesorios:**

- ▶ Paquete de aletas con tratamiento anti corrosión.
- ▶ Condensador tropicalizado.
- ▶ Unidad condensadora insonorizada.
- ▶ Compresor Scroll o hermetico de pistones.
- ▶ Doble presostato con rearme automatico.
- ▶ Filtro deshidratador en línea de líquido.
- ▶ Visor de líquido.
- ▶ Recipiente de líquido.
- ▶ Ventilador axial Ziehl-Abegg, Maer o EBM y ventilador Weiguang de polo sombreado.

**Accesorios opcionales:**

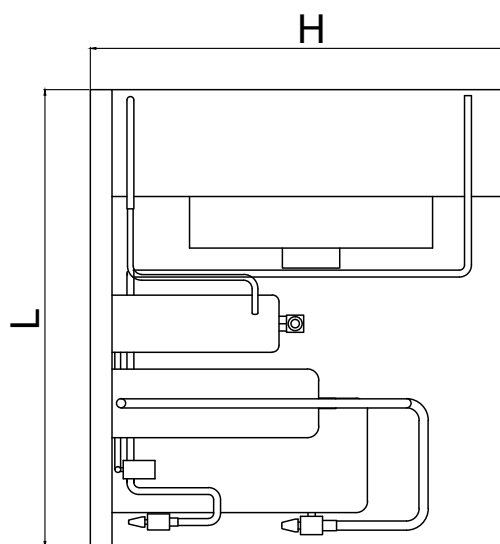
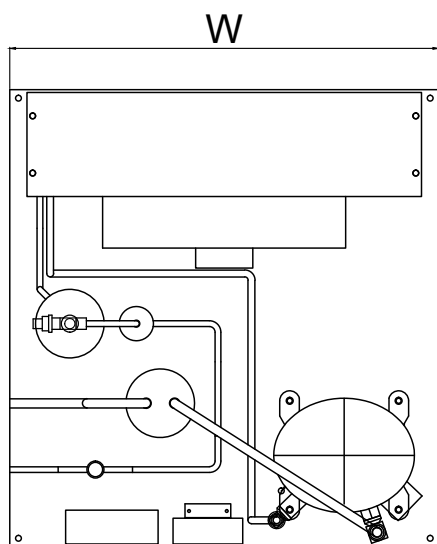
- ▶ Valvula de seguridad homologada.
- ▶ Separador de aceite.
- ▶ Resistencia de carter.
- ▶ Acumulador de succión.
- ▶ Diferente voltaje & gas.
- ▶ Válvula de seguridad homologada.
- ▶ Control de nivel de aceite.
- ▶ Ventilador EC.

Para rendimientos en puntos de trabajo distintos a los de este catálogo utilizar el software "xShark HISPANIA".



Para aplicaciones especiales e informaciones adicionales consultar a nuestro Departamento Técnico.

DIMENSIONS / DIMENSIONES



Series / Serie	Dimensions / dimensiones(mm)		
	L	W	H
HUA-O-2501	440	650	305
HUA-O-3001	550	740	395
HUA-O-3501	660	800	445
HUA-O-4001	770	850	495
HUA-O-4501	770	850	595
HUA-O-3502	1175	640	585
HUA-O-4002(24 tubes)	1165	670	685
HUA-O-4002(26 tubes)	1365	670	730
HUA-O-4502	1365	720	890
HUA-O-4504	1450	1000	1470
HUA-O-5002	1825	800	890
HUA-O-5003	2230	1000	990
HUA-O-6302	2020	1100	990
HUA-O-7102	2510	1300	1330
HUA-O-7104	2280	1400	2230
HUA-O-8002	2810	1500	1330
HUA-O-8004	2520	1500	2530

R404A / R507A



HMBP	Compressor/ Compresor		Condenser/ Condensador		Axial Fan Motor/ Ventilador con motor axial					Noise/ Ruido	Pipe Fittings/ Tuberías		N.W./ Peso Neto	*MOC	Liquid Receiver/ Receptor de Líquido	
	Model/Modelo	Hp	Capacity/ Capacidad ΔT=15K Btu/h	Surface/ Superficie m <sup>2</sup>	N°×Ø	m <sup>3</sup> /h	Poles	Voltage/Voltaje (V/60Hz)	Absorption/ Absorción		*Dist=10m dBA	L				S
									W	A		inch	inch	Kg	A	L
HUA-O-3001Z412 MS	SC10MLX	1/2	11053	5.4	1×300	1001	4	1~230	112	0.51	1/4"	1/4"	3/8"	44	4.81	1
HUA-O-3001Z412 MS	SC12MLX	3/4	11053	5.4	1×300	1001	4	1~230	112	0.51	1/4"	1/4"	3/8"	50	5.31	1
HUA-O-3001Z414 MS	SC15MLX.2	3/4	13759	7.3	1×300	1189	4	1~230	112	0.51	1/4"	1/4"	1/2"	55	6.24	1
HUA-O-3001Z414 MS	SC18MLX	1	13759	7.3	1×300	1189	4	1~230	112	0.51	3/8"	3/8"	5/8"	55	5.91	2

The noise levels refer to the average value recored during 24h of daily functioning with fan motors controlled speed, standard housing sound absorption and compressor jacket (optional items). Alternative conditions may produce different results.

Condensers are designed at ambient temperature 35°C.

MOC: Max Operating Current.

Los niveles de ruido se refieren al valor promedio registrado durante 24 horas de funcionamiento con ventiladores, velocidad controlada, absorción de sonido con gabinete estándar y chaqueta para compresor (items opcionales). Las condiciones alternativas pueden producir diferentes resultados.

Los condensadores están diseñados a temperatura ambiente de 35°C.

MOC: Corriente máxima de funcionamiento.

HMBP	Compressor/ Compresor		Performance/ Rendimiento (Btu/h)				
	Model/ Modelo	Hp	Evaporating Temperature/ Temperatura de evaporación (°C)				
			+5°C	0°C	-5°C	-10°C	-15°C
HUA-O-3001Z412 MS	SC10MLX	1/2	5316	4432	3651	2968	2371
HUA-O-3001Z412 MS	SC12MLX	3/4	6220	5203	4303	3514	2829
HUA-O-3001Z414 MS	SC15MLX.2	3/4	7493	6244	5149	4200	3392
HUA-O-3001Z414 MS	SC18MLX	1	9059	7581	6285	5159	4190

Test condition: Ambient temperature: 35°C, Condensing temperature: 50°C/

Condiciones de prueba: temperatura ambiente: 35°C, temperatura de condensación: 50°C

R404A / R507A

LBP	Compressor/ Compresor		Condenser/ Condensador		Axial Fan Motor/ Ventilador con motor axial					Noise/ Ruido	Pipe Fittings/ Tuberías		N.W./ Peso Neto	*MOC	Liquid Receiver/ Receptor de Líquido	
	Model/Modelo	Hp	Capacity/ Capacidad ΔT=15K Btu/h	Surface/ Superficie m <sup>2</sup>	N°×Ø	m <sup>3</sup> /h	Poles	Voltage/Voltaje (V/60Hz)	Absorption/ Absorción		*Dist=10m dBA	L				S
									W	A		inch	inch	Kg	A	L
HUA-O-2501Z211 LS	SC10CLX	1/2	5222	2.14	1×250	739	4	1-230	104	0.5	1/4"	1/4"	3/8"	31	3.80	1
HUA-O-3001Z412 LS	SC12CLX.2	1/2	11053	5.44	1×300	1001	4	1-230	112	0.51	1/4"	1/4"	3/8"	33	4.21	1
HUA-O-3001Z412 LS	SC15CLX.2	3/4	11053	5.44	1×300	1001	4	1-230	112	0.51	1/4"	1/4"	3/8"	33	4.56	1
HUA-O-3001Z412 LS	SC18CLX.2	3/4	11053	5.44	1×300	1001	4	1-230	112	0.51	1/4"	1/4"	3/8"	35	5.31	1

The noise levels refer to the average value recored during 24h of daily functioning with fan motors controlled speed, standard housing sound absorption and compressor jacket (optional items). Alternative conditions may produce different results.

Condensers are designed at ambient temperature 35°C.

MOC: Max Operating Current.

Los niveles de ruido se refieren al valor promedio registrado durante 24 horas de funcionamiento con ventiladores, velocidad controlada, absorción de sonido con gabinete estándar y chaqueta para compresor (items opcionales). Las condiciones alternativas pueden producir diferentes resultados.

Los condensadores están diseñados a temperatura ambiente de 35°C.

MOC: Corriente máxima de funcionamiento.

LBP	Compressor/ Compresor		Performance/ Rendimiento (Btu/h)				
	Model/ Modelo	Hp	Evaporating Temperature/ Temperatura de evaporación (°C)				
			-10°C	-15°C	-20°C	-25°C	-30°C
HUA-O-2501Z211 LS	SC10CLX	1/2	2736	2214	1744	1317	925
HUA-O-3001Z412 LS	SC12CLX.2	1/2	3716	2992	2365	1822	1355
HUA-O-3001Z412 LS	SC15CLX.2	3/4	4548	3678	2924	2269	1709
HUA-O-3001Z412 LS	SC18CLX.2	3/4	5070	4214	3477	2815	2180

Test condition: Ambient temperature: 35°C, Condensing temperature: 50°C/

Condiciones de prueba: temperatura ambiente: 35°C, temperatura de condensación: 50°C

## R404A / R507A

embraco

HMBP	Compressor/ Compresor		Condenser/ Condensador		Axial Fan Motor/ Ventilador con motor axial					Noise/ Ruido	Pipe Fittings/ Tuberías		N.W./ Peso Neto	*MOC	Liquid Receiver/ Receptor de Líquido	
	Model/Modelo	Hp	Capacity/ Capacidad ΔT=15K Btu/h	Surface/ Superficie m <sup>2</sup>	N°×Ø	m <sup>3</sup> /h	Poles	Voltage/Voltaje (V/60Hz)	Absorption/ Absorción		*Dist=10m dBA	L				S
									W	A		inch	inch	Kg	A	L
HUA-O-3001Z412 MS	NEK6210GK	1/2	11053	5.4	1×300	1001	4	1~230	112	0.51	0	1/4"	3/8"	24	3.94	1
HUA-O-3001Z412 MS	NEK6213GK	1/2	11053	5.4	1×300	1001	4	1~230	112	0.51	0	1/4"	3/8"	29	5.81	1
HUA-O-3001Z414 MS	NEU6220GK	3/4	13759	7.3	1×300	1189	4	1~230	112	0.51	0	1/4"	3/8"	30	5.81	1
HUA-O-3001Z414 MS	NT6222GK	1	13759	7.3	1×300	1189	4	1~230	112	0.51	0	1/4"	1/2"	36	6.01	2
HUA-O-3501Z416 MS	NT6226GK	1	21677	10.4	1×350	2147	4	1~230	160	0.73	0	1/4"	1/2"	44	7.53	2

The noise levels refer to the average value recored during 24h of daily functioning with fan motors controlled speed, standard housing sound absorption and compressor jacket (optional items). Alternative conditions may produce different results.

Condensers are designed at ambient temperature 35°C.

MOC: Max Operating Current.

Los niveles de ruido se refieren al valor promedio registrado durante 24 horas de funcionamiento con ventiladores, velocidad controlada, absorción de sonido con gabinete estándar y chaqueta para compresor (items opcionales). Las condiciones alternativas pueden producir diferentes resultados.

Los condensadores están diseñados a temperatura ambiente de 35°C.

MOC: Corriente máxima de funcionamiento.

HMBP	Compressor/ Compresor		Performance/ Rendimiento (Btu/h)				
	Model/ Modelo	Hp	Evaporating Temperature/ Temperatura de evaporación (°C)				
			+5°C	0°C	-5°C	-10°C	-15°C
HUA-O-3001Z412 MS	NEK6210GK	1/2	4429	3705	3071	2518	2040
HUA-O-3001Z412 MS	NEK6213GK	1/2	5835	4934	4125	3402	2764
HUA-O-3001Z414 MS	NEU6220GK	3/4	7636	6462	5411	4480	3654
HUA-O-3001Z414 MS	NT6222GK	1	-	7083	5875	4797	3842
HUA-O-3501Z416 MS	NT6226GK	1	10663	8967	7479	6183	5063

Test condition: Ambient temperature: 35°C, Condensing temperature: 50°C/

Condiciones de prueba: temperatura ambiente: 35°C, temperatura de condensación: 50°C

R404A / R507A

LBP	Compressor/ Compresor		Condenser/ Condensador		Axial Fan Motor/ Ventilador con motor axial					Noise/ Ruido	Pipe Fittings/ Tuberías		N.W./ Peso Neto	*MOC	Liquid Receiver/ Receptor de Líquido	
	Model/Modelo	Hp	Capacity/ Capacidad ΔT=15K Btu/h	Surface/ Superficie m <sup>2</sup>	N°×∅	m <sup>3</sup> /h	Poles	Voltage/Voltaje (V/60Hz)	Absorption/ Absorción		*Dist=10m dBA	L				S
									W	A		inch	inch	Kg	A	L
HUA-O-3001Z412 LS	EHU2150GK	3/4	11053	5.4	1×300	1001	4	1-230	112	0.51	0	1/4"	3/8"	22	3.71	1
HUA-O-3001Z412 LS	NEU2155GK	3/4	11053	5.4	1×300	1001	4	1-230	112	0.51	0	1/4"	3/8"	22	3.82	1
HUA-O-3001Z412 LS	NEK2168GK	3/4	11053	5.4	1×300	1001	4	1-230	112	0.51	0	1/4"	3/8"	25	4.61	1
HUA-O-3001Z412 LS	NEU2178GK	1	11053	5.4	1×300	1001	4	1-230	112	0.51	0	1/4"	3/8"	26	5.69	2
HUA-O-3001Z412 LS	NT2192GK	1 1/4	11053	5.4	1×300	1001	4	1-230	112	0.51	0	1/4"	1/2"	30	6.57	2
HUA-O-3001Z414 LS	NJ2192GJ	1 1/4	13759	7.3	1×300	1189	4	1-230	112	0.51	0	1/4"	1/2"	48	6.81	2

The noise levels refer to the average value recored during 24h of daily functioning with fan motors controlled speed, standard housing sound absorption and compressor jacket (optional items). Alternative conditions may produce different results.

Condensers are designed at ambient temperature 35°C.

MOC: Max Operating Current.

Los niveles de ruido se refieren al valor promedio registrado durante 24 horas de funcionamiento con ventiladores, velocidad controlada, absorción de sonido con gabinete estándar y chaqueta para compresor (items opcionales). Las condiciones alternativas pueden producir diferentes resultados.

Los condensadores están diseñados a temperatura ambiente de 35°C.

MOC: Corriente máxima de funcionamiento.

LBP	Compressor/ Compresor		Performance/ Rendimiento (Btu/h)				
	Model/ Modelo	Hp	Evaporating Temperature/ Temperatura de evaporación (°C)				
			-10°C	-15°C	-20°C	-25°C	-30°C
HUA-O-3001Z412 LS	EHU2150GK	3/4	3555	2907	2341	1849	1433
HUA-O-3001Z412 LS	NEU2155GK	3/4	3757	3050	2433	1904	1454
HUA-O-3001Z412 LS	NEK2168GK	3/4	3968	3235	2590	2037	1563
HUA-O-3001Z412 LS	NEU2178GK	1	4930	4067	3293	2607	2016
HUA-O-3001Z412 LS	NT2192GK	1 1/4	6111	4999	3999	3125	2378
HUA-O-3001Z414 LS	NJ2192GJ	1 1/2	7346	5855	4565	3460	2515

Test condition: Ambient temperature: 35°C, Condensing temperature: 50°C/

Condiciones de prueba: temperatura ambiente: 35°C, temperatura de condensación: 50°C

R404A / R507A



HMBP	Compressor/ Compresor		Condenser/ Condensador		Axial Fan Motor/ Ventilador con motor axial					Noise/ Ruido	Pipe Fittings/ Tuberías		N.W./ Peso Neto	*MOC	Liquid Receiver/ Receptor de Líquido	
	Model/Modelo	Hp	Capacity/ Capacidad ΔT=15K Btu/h	Surface/ Superficie m <sup>2</sup>	N°×Ø	m <sup>3</sup> /h	Poles	Voltage/Voltaje (V/60Hz)	Absorption/ Absorción		*Dist=10m dBA	L				S
									W	A		inch				inch
HUA-O-4001Z418 MS	ZB15KNE-PFV	2	33912	13.99	1×400	2911	4	1~230	160	0.73	49.4	1/2"	3/4"	56	15.53	4
HUA-O-4501Z622 MS	ZB21KNE-PFV	3	44691	25.65	1×450	3893	4	3~230	350	1.55	49.4	1/2"	3/4"	60	22.35	4
HUA-O-4501Z622 MT	ZB21KQE-TF5	3	44691	25.65	1×450	3893	4	3~230	350	1.55	49.4	1/2"	1/2"	3/4"	15.85	15.03
HUA-O-4002Z424 MT	ZB29KQE-TF5	4	73526	34.48	2×400	6123	4	1~230	320	1.46	52.4	1/2"	1/2"	7/8"	19.96	19.96
HUA-O-4002Z424 MT	ZB38KQE-TF5	5	73526	34.48	2×400	6123	4	1~230	320	1.46	52.4	1/2"	1/2"	7/8"	23.86	23.86
HUA-O-4002Z426 MT	ZB45KQE-TF5	6	86309	44.83	2×400	6763	4	1~230	320	1.46	51.5	1/2"	1/2"	7/8"	27.46	29.1
HUA-O-4502Z432 MT	ZB58KQE-TF5	8	102251	55.18	2×450	10980	4	3~230	700	3.1	54.2	5/8"	7/8"	1 1/8"	38.5	38.58
HUA-O-5002Z432 MT	ZB76KQE-TF5	10	162648	73.57	2×500	15266	4	3~230	1640	3.18	60.4	5/8"	7/8"	1 3/8"	50.08	10

The noise levels refer to the average value recored during 24h of daily functioning with fan motors controlled speed, standard housing sound absorption and compressor jacket (optional items). Alternative conditions may produce different results.

Condensers are designed at ambient temperature 35°C.

MOC: Max Operating Current.

Los niveles de ruido se refieren al valor promedio registrado durante 24 horas de funcionamiento con ventiladores, velocidad controlada, absorción de sonido con gabinete estándar y chaqueta para compresor (items opcionales). Las condiciones alternativas pueden producir diferentes resultados.

Los condensadores están diseñados a temperatura ambiente de 35°C.

MOC: Corriente máxima de funcionamiento.

HMBP	Compressor/ Compresor		Performance/ Rendimiento (Btu/h)			
	Model/ Modelo	Hp	Evaporating Temperature/ Temperatura de evaporación (°C)			
			-5°C	-10°C	-15°C	-20°C
HUA-O-4001Z418 MS	ZB15KNE-PFV	2	14298	11902	9839	8070
HUA-O-4501Z622 MS	ZB21KNE-PFV	3	21299	17725	14666	12013
HUA-O-4501Z622 MT	ZB21KQE-TF5	3	23167	19278	15900	12966
HUA-O-4002Z424 MT	ZB29KQE-TF5	4	30640	25522	21052	17162
HUA-O-4002Z424 MT	ZB38KQE-TF5	5	38726	32175	26545	21632
HUA-O-4002Z426 MT	ZB45KQE-TF5	6	45891	38214	31493	25692
HUA-O-4502Z432 MT	ZB58KQE-TF5	8	60392	49815	40262	31049
HUA-O-5002Z432 MT	ZB76KQE-TF5	10	80864	67728	56469	46574

Test condition: Ambient temperature: 35°C, Condensing temperature: 50°C/

Condiciones de prueba: temperatura ambiente: 35°C, temperatura de condensación: 50°C

R404A / R507A

LBP	Compressor/ Compresor		Condenser/ Condensador		Axial Fan Motor/ Ventilador con motor axial					Noise/ Ruido	Pipe Fittings/ Tuberías		N.W./ Peso Neto	*MOC	Liquid Receiver/ Receptor de Líquido	
	Model/Modelo	Hp	Capacity/ Capacidad ΔT=15K Btu/h	Surface/ Superficie m <sup>2</sup>	N°×Ø	m <sup>3</sup> /h	Poles	Voltage/Voltage (V/60Hz)	Absorption/ Absorción		*Dist=10m dBA	L				S
									W	A		inch	inch	Kg	A	L
HUA-O-4502Z432 LT	ZF34KQE-TFC	10	102251	55.2	2 × 450	10980	4	3~230	700	3.10	54	5/8"	1 3/8"	179	54.50	15
HUA-O-4502Z432 LT	ZF41KQE-TFC	13	102251	55.2	2 × 450	10980	4	3~230	700	3.10	54	5/8"	1 3/8"	181	60.80	15
HUA-O-4502Z432 LT	ZF49KQE-TFC	16	102251	55.2	2 × 450	10980	4	3~230	700	3.10	56	5/8"	1 3/8"	185	71.00	20
HUA-O-5002Z432 LT	ZF54KQE-TFC	18	162648	73.6	2 × 500	15266	4	3~230	1640	3.18	56	5/8"	1 3/8"	188	61.58	20

The noise levels refer to the average value recored during 24h of daily functioning with fan motors controlled speed, standard housing sound absorption and compressor jacket (optional items). Alternative conditions may produce different results.

Condensers are designed at ambient temperature 35°C.

MOC: Max Operating Current.

Los niveles de ruido se refieren al valor promedio registrado durante 24 horas de funcionamiento con ventiladores, velocidad controlada, absorción de sonido con gabinete estándar y chaqueta para compresor (items opcionales). Las condiciones alternativas pueden producir diferentes resultados.

Los condensadores están diseñados a temperatura ambiente de 35°C.

MOC: Corriente máxima de funcionamiento.

LBP	Compressor/ Compresor		Performance/ Rendimiento (Btu/h)				
	Model/ Modelo	Hp	Evaporating Temperature/ Temperatura de evaporación (°C)				
			-10°C	-15°C	-20°C	-25°C	-30°C
HUA-O-4502Z432 LT	ZF34KQE-TFC	10	61928	50668	41115	32994	26204
HUA-O-4502Z432 LT	ZF41KQE-TFC	13	76429	62440	51009	41285	33062
HUA-O-4502Z432 LT	ZF49KQE-TFC	16	-	-	61757	49645	39409
HUA-O-5002Z432 LT	ZF54KQE-TFC	18	-	-	70287	56639	44868

Test condition: Ambient temperature: 35°C, Condensing temperature: 50°C/

Condiciones de prueba: temperatura ambiente: 35°C, temperatura de condensación: 50°C

R404A / R507A



LBP	Compressor/ Compresor		Condenser/ Condensador		Axial Fan Motor/ Ventilador con motor axial					Noise/ Ruido	Pipe Fittings/ Tuberías		N.W./ Peso Neto	*MOC	Liquid Receiver/ Receptor de Líquido	
	Model/Modelo	Hp	Capacity/ Capacidad ΔT=15K Btu/h	Surface/ Superficie m <sup>2</sup>	N°×Ø	m <sup>3</sup> /h	Poles	Voltage/Voltaje (V/60Hz)	Absorption/ Absorción		*Dist=10m dBA	L				S
									W	A		inch	inch	Kg	A	L
HUA-O-5002Z432 LT	ZFI50KQE-TFC	12	162648	73.6	2 × 500	15266	4	3-230	1640	3.18	56	5/8"	1 3/8"	220	54.58	15
HUA-O-6302Z436 LT	ZFI59KQE-TFC	15	202447	93.1	2 × 630	28618	4	3-230	960	1.86	57	5/8"	1 3/8"	235	59.56	20
HUA-O-6302Z436 LT	ZFI68KQE-TFC	18	202447	93.1	2 × 630	28618	4	3-230	960	1.86	59	5/8"	1 3/8"	235	69.76	20
HUA-O-4504Z456 LT	ZFI81KQE-TFC	20	178971	112.3	4 × 450	21350	4	3-230	1400	6.20	59	5/8"	1 3/8"	240	64.60	25
HUA-O-8002Z548 LT	ZFI96KQE-TRC	25	377689	264.4	2 × 800	31838	6	3-230	7600	26.40	65	1 1/8"	1 5/8"	461	107.80	30
HUA-O-8002Z548 LT	ZFI122KQE-TRC	30	377689	264.4	2 × 800	31838	6	3-230	7600	26.40	68	1 1/8"	1 5/8"	467	127.40	35
HUA-O-7104Z484 LT	ZFI140KQE-TRC	40	545179	336.5	4×710	53267	6	3-230	12000	38.40	69	1 1/8"	1 5/8"	522	150.40	45

The noise levels refer to the average value recored during 24h of daily functioning with fan motors controlled speed, standard housing sound absorption and compressor jacket (optional items). Alternative conditions may produce different results.

Condensers are designed at ambient temperature 35°C.

MOC: Max Operating Current.

Los niveles de ruido se refieren al valor promedio registrado durante 24 horas de funcionamiento con ventiladores, velocidad controlada, absorción de sonido con gabinete estándar y chaqueta para compresor (items opcionales). Las condiciones alternativas pueden producir diferentes resultados.

Los condensadores están diseñados a temperatura ambiente de 35°C.

MOC: Corriente máxima de funcionamiento.

LBP	Compressor/ Compresor		Performance/ Rendimiento (Btu/h)				
	Model/ Modelo	Hp	Evaporating Temperature/ Temperatura de evaporación (°C)				
			-10°C	-15°C	-20°C	-25°C	-30°C
HUA-O-5002Z432 LT	ZFI50KQE-TFC	12	91100	78135	66022	55104	45380
HUA-O-6302Z436 LT	ZFI59KQE-TFC	15	112937	96560	81888	68240	56298
HUA-O-6302Z436 LT	ZFI68KQE-TFC	18	-	-	92124	76770	63293
HUA-O-4504Z456 LT	ZFI81KQE-TFC	20	-	-	104748	87347	71993
HUA-O-8002Z548 LT	ZFI96KQE-TRC	25	204038	171965	144669	121126	99972
HUA-O-8002Z548 LT	ZFI122KQE-TRC	30	237134	199602	167870	140233	115667
HUA-O-7104Z484 LT	ZFI140KQE-TRC	40	270913	227922	191072	159340	131021

Test condition: Ambient temperature: 35°C, Condensing temperature: 50°C/

Condiciones de prueba: temperatura ambiente: 35°C, temperatura de condensación: 50°C



R404A / R507A

HMBP	Compressor/ Compresor		Condenser/ Condensador		Axial Fan Motor/ Ventilador con motor axial					Noise/ Ruido		Pipe Fittings/ Tuberías		N.W./ Peso Neto	*MOC	Liquid Receiver/ Receptor de Líquido
	Model/Modelo	Hp	Capacity/ Capacidad ΔT=15K Btu/h	Surface/ Superficie m <sup>2</sup>	N°×Ø	m <sup>3</sup> /h	Poles	Voltage/Voltage (V/60Hz)	Absorption/ Absorción		*Dist=10m dBA	L	S			
									W	A		inch	inch	Kg	A	L
HUA-O-4001Z418 MS	YM34E3G-100	2	33912	14.0	1 × 400	2911	4	1-230	160	0.73	49	3/8"	7/8"	56	20.23	4
HUA-O-4001Z418 MT	YM34E7G-100	2	33912	14.0	1 × 400	2911	4	1-230	160	0.73	49	3/8"	7/8"	56	11.53	4
HUA-O-4001Z618 MS	YM43E3G-100	2.5	36386	21.0	1 × 400	2513	4	1-230	160	0.73	49	3/8"	7/8"	59	21.43	4
HUA-O-4001Z618 MT	YM43E7G-100	2.5	36386	21.0	1 × 400	2513	4	1-230	160	0.73	49	3/8"	7/8"	59	14.03	4
HUA-O-4501Z622 MS	YM49E3G-100	3	44691	25.7	1 × 450	3893	4	3-230	350	1.55	49	1/2"	7/8"	60	23.35	4
HUA-O-4501Z622 MT	YM49E7G-100	3	44691	25.7	1 × 450	3893	4	3-230	350	1.55	49	1/2"	7/8"	60	15.85	4
HUA-O-3502Z420 MS	YM60E3G-100	3.5	54045	28.7	2 × 350	4608	4	1-230	320	1.46	49	1/2"	7/8"	86	30.86	4
HUA-O-3502Z420 MT	YM60E7G-100	3.5	54045	28.7	2 × 350	4608	4	1-230	320	1.46	49	1/2"	7/8"	86	20.15	4
HUA-O-4002Z424 MS	YM70E3G-100	4	73526	34.5	2 × 400	6123	4	1-230	320	1.46	49	1/2"	7/8"	105	35.46	6
HUA-O-4002Z424 MT	YM70E7G-100	4	73526	34.5	2 × 400	6123	4	1-230	320	1.46	49	1/2"	7/8"	105	23.26	6
HUA-O-4002Z424 MS	YM86E3G-100	5	73526	34.5	2 × 400	6123	4	1-230	320	1.46	52	1/2"	7/8"	109	41.56	6
HUA-O-4002Z424 MT	YM86E7G-100	5	73526	34.5	2 × 400	6123	4	1-230	320	1.46	52	1/2"	7/8"	109	26.96	6
HUA-O-4002Z426 MT	YM102E7G-100	6	86309	44.8	2 × 400	6763	4	1-230	320	1.46	52	1/2"	7/8"	125	30.86	8
HUA-O-4502Z432 MT	YM125E7G-100	7	102251	55.2	2 × 450	10980	4	3-230	700	3.10	52	5/8"	1 1/8"	125	39.30	8
HUA-O-4502Z432 MT	YM132E7G-100	8	102251	55.2	2 × 450	10980	4	3-230	700	3.10	54	5/8"	1 1/8"	179	41.60	10
HUA-O-5002Z432 MT	YM158E7G-100	9	162648	73.6	2 × 500	15266	4	3-230	1640	3.18	54	5/8"	1 1/8"	179	47.08	10
HUA-O-5002Z432 MT	YM182E7G-100	10	162648	73.6	2 × 500	15266	4	3-230	1640	3.18	53	5/8"	1 1/8"	220	52.48	10
HUA-O-5002Z432 MT	YM200E7G-100	12	162648	73.6	2 × 500	15266	4	3-230	1640	3.18	57	5/8"	1 1/8"	231	58.57	15
HUA-O-6302Z436 MT	YM210E7G-100	13	202447	93.1	2 × 630	28618	4	3-230	960	1.86	59	5/8"	1 1/8"	235	59.54	15

The noise levels refer to the average value recored during 24h of daily functioning with fan motors controlled speed, standard housing sound absorption and compressor jacket (optional items). Alternative conditions may produce different results.

Condensers are designed at ambient temperature 35°C.

MOC: Max Operating Current.

Los niveles de ruido se refieren al valor promedio registrado durante 24 horas de funcionamiento con ventiladores, velocidad controlada, absorción de sonido con gabinete estándar y chaqueta para compresor (items opcionales). Las condiciones alternativas pueden producir diferentes resultados.

Los condensadores están diseñados a temperatura ambiente de 35°C.

MOC: Corriente máxima de funcionamiento.



## R404A / R507A

HMBP	Compressor/ Compresor		Performance/ Rendimiento (Btu/h)					
	Model/ Modelo	Hp	Evaporating Temperature/ Temperatura de evaporación (°C)					
			+5°C	0°C	-5°C	-10°C	-15°C	-20°C
HUA-O-4001Z418 MS	YM34E3G-100	2	22437	18998	16009	13430	11178	9212
HUA-O-4001Z418 MT	YM34E7G-100	2	22437	18998	16009	13430	11178	9212
HUA-O-4001Z618 MS	YM43E3G-100	2.5	26818	22683	19121	16050	13348	11014
HUA-O-4001Z618 MT	YM43E7G-100	2.5	26818	22683	19121	16050	13348	11014
HUA-O-4501Z622 MS	YM49E3G-100	3	30544	25877	21782	18261	15231	12570
HUA-O-4501Z622 MT	YM49E7G-100	3	30544	25877	21782	18261	15231	12570
HUA-O-3502Z420 MS	YM60E3G-100	3.5	38965	32926	27705	23236	19346	15934
HUA-O-3502Z420 MT	YM60E7G-100	3.5	38965	32926	27705	23236	19346	15934
HUA-O-4002Z424 MS	YM70E3G-100	4	43646	36931	31117	26122	21741	17933
HUA-O-4002Z424 MT	YM70E7G-100	4	43646	36931	31117	26122	21741	17933
HUA-O-4002Z424 MS	YM86E3G-100	5	53637	45407	38242	32059	26736	22028
HUA-O-4002Z424 MT	YM86E7G-100	5	53637	45407	38242	32059	26736	22028
HUA-O-4002Z426 MT	YM102E7G-100	6	63627	53841	45366	38037	31691	26163
HUA-O-4502Z432 MT	YM125E7G-100	7	77957	65961	55602	46635	38856	32059
HUA-O-4502Z432 MT	YM132E7G-100	8	82338	69687	58714	49215	41026	33820
HUA-O-5002Z432 MT	YM158E7G-100	9	105499	89156	75064	62883	52374	43196
HUA-O-5002Z432 MT	YM182E7G-100	10	113497	96055	80946	67885	56544	46676
HUA-O-5002Z432 MT	YM200E7G-100	12	130134	109969	92602	77589	64589	53261
HUA-O-6302Z436 MT	YM210E7G-100	13	136685	115530	97276	81513	67865	55957

Test condition: Ambient temperature: 35°C, Condensing temperature: 50°C/

Condiciones de prueba: temperatura ambiente: 35°C, temperatura de condensación: 50°C



R404A / R507A

LBP	Compressor/ Compresor		Condenser/ Condensador		Axial Fan Motor/ Ventilador con motor axial					Noise/ Ruido	Pipe Fittings/ Tuberías		N.W./ Peso Neto	*MOC	Liquid Receiver/ Receptor de Líquido	
	Model/Modelo	Hp	Capacity/ Capacidad ΔT=15K Btu/h	Surface/ Superficie m <sup>2</sup>	N°×Ø	m <sup>3</sup> /h	Poles	Voltage/Voltage (V/60Hz)	Absorption/ Absorción		*Dist=0m dBA	L				S
									W	A		inch	inch	Kg	A	L
HUA-O-4001Z418 LS	YF13E3G-Q102	2	33912	14.0	1×400	2911	4	1-230	160	0.73	53	3/8"	7/8"	65	16.83	4
HUA-O-4001Z418 LT	YF13E7G-Q102	2	33912	14.0	1×400	2911	4	1-230	160	0.73	52	3/8"	7/8"	65	9.98	4
HUA-O-4001Z418 LS	YF17E3G-Q102	2.5	33912	14.0	1×400	2911	4	1-230	160	0.73	52	3/8"	7/8"	65	17.73	4
HUA-O-4001Z418 LT	YF17E7G-Q102	2.5	33912	14.0	1×400	2911	4	1-230	160	0.73	52	3/8"	7/8"	65	11.83	4
HUA-O-4001Z418 LS	YF20E3G-Q102	3	33912	14.0	1×400	2911	4	1-230	160	0.73	52	1/2"	7/8"	67	20.13	4
HUA-O-4001Z418 LT	YF20E7G-Q102	3	33912	13.99	1×400	2911	4	1-230	160	0.73	51.5	1/2"	7/8"	67	12.84	4
HUA-O-4501Z622 LS	YF25E3G-Q102	3.5	44691	25.65	1×450	3893	4	3-230	350	1.55	51.5	1/2"	7/8"	71	25.55	4
HUA-O-4501Z622 LT	YF25E7G-Q102	3.5	44691	25.65	1×450	3893	4	3-230	350	1.55	51.5	1/2"	7/8"	71	17.28	4
HUA-O-4501Z622 LS	YF29E3G-Q102	4	44691	25.65	1×450	3893	4	3-230	350	1.55	57	1/2"	7/8"	72	29.24	6
HUA-O-4501Z622 LT	YF29E7G-Q102	4	44691	25.65	1×450	3893	4	3-230	350	1.55	56.8	1/2"	7/8"	72	19.9	6
HUA-O-3502Z420 LS	YF35E3G-Q102	5	54045	28.74	2×350	4608	4	1-230	320	1.46	58	1/2"	7/8"	80	32.86	6
HUA-O-3502Z420 LT	YF35E7G-Q102	5	54045	28.74	2×350	4608	4	1-230	320	1.46	57.5	1/2"	7/8"	80	22.96	6
HUA-O-4002Z424 LT	YF41E7G-Q102	6	73526	34.48	2×400	6123	4	1-230	320	1.46	59	1/2"	7/8"	84	26.66	8
HUA-O-4002Z426 LT	YF56E7G-Q102	8	86309	44.83	2×400	6763	4	1-230	320	1.46	59	5/8"	1 1/8"	109	23.06	10
HUA-O-4502Z432 LT	YF65E7G-Q102	9	102251	55.18	2×450	10980	4	3-230	700	3.1	59	5/8"	1 1/8"	179	45.2	10
HUA-O-4502Z432 LT	YF72E7G-Q102	10	102251	55.18	2×450	10980	4	3-230	700	3.1	60	5/8"	1 1/8"	180	50.1	15
HUA-O-4502Z432 LT	YF80E7G-Q102	12	102251	55.18	2×450	10980	4	3-230	700	3.1	62	5/8"	1 1/8"	188	56.3	15

The noise levels refer to the average value recorded during 24h of daily functioning with fan motors controlled speed, standard housing sound absorption and compressor jacket (optional items). Alternative conditions may produce different results.

Condensers are designed at ambient temperature 35°C.

MOC: Max Operating Current.

Los niveles de ruido se refieren al valor promedio registrado durante 24 horas de funcionamiento con ventiladores, velocidad controlada, absorción de sonido con gabinete estándar y chaqueta para compresor (items opcionales). Las condiciones alternativas pueden producir diferentes resultados.

Los condensadores están diseñados a temperatura ambiente de 35°C.

MOC: Corriente máxima de funcionamiento.



## R404A / R507A

LBP	Compressor/ Compresor		Performance/ Rendimiento (Btu/h)				
	Model/ Modelo	Hp	Evaporating Temperature/ Temperatura de evaporación (°C)				
			-10°C	-15°C	-20°C	-25°C	-30°C
HUA-0-4001Z418 LS	YF13E3G-Q102	2	12038	10031	8271	6797	5486
HUA-0-4001Z418 LT	YF13E7G-Q102	2	12038	10031	8271	6797	5486
HUA-0-4001Z418 LS	YF17E3G-Q102	2.5	15354	12815	10564	8680	7042
HUA-0-4001Z418 LT	YF17E7G-Q102	2.5	15354	12815	10564	8680	7042
HUA-0-4001Z418 LS	YF20E3G-Q102	3	18056	15026	12447	10154	8271
HUA-0-4001Z418 LT	YF20E7G-Q102	3	18056	15026	12447	10154	8271
HUA-0-4501Z622 LS	YF25E3G-Q102	3.5	22314	18595	15354	12590	10202
HUA-0-4501Z622 LT	YF25E7G-Q102	3.5	22314	18595	15354	12590	10202
HUA-0-4501Z622 LS	YF29E3G-Q102	4	27310	22765	18793	15395	12488
HUA-0-4501Z622 LT	YF29E7G-Q102	4	27310	22765	18793	15395	12488
HUA-0-3502Z420 LS	YF35E3G-Q102	5	32387	27023	22314	18261	14822
HUA-0-3502Z420 LT	YF35E7G-Q102	5	32387	27023	22314	18261	14822
HUA-0-4002Z424 LT	YF41E7G-Q102	6	37955	31650	26122	21373	17360
HUA-0-4002Z426 LT	YF56E7G-Q102	8	45175	37668	31117	25454	20643
HUA-0-4502Z432 LT	YF65E7G-Q102	9	53022	44220	36543	29889	24259
HUA-0-4502Z432 LT	YF72E7G-Q102	10	61382	51180	42275	34598	28081
HUA-0-4502Z432 LT	YF80E7G-Q102	12	69400	57731	47563	38794	31322

Test condition: Ambient temperature: 35°C, Condensing temperature: 50°C/

Condiciones de prueba: temperatura ambiente: 35°C, temperatura de condensación: 50°C

R404A / R507A

HMBP	Compressor/ Compresor		Condenser/ Condensador		Axial Fan Motor/ Ventilador con motor axial					Noise/ Ruido	Pipe Fittings/ Tuberías		N.W./ Peso Neto	*MOC	Liquid Receiver/ Receptor de Líquido	
	Model/Modelo	Hp	Capacity/ Capacidad ΔT=15K Btu/h	Surface/ Superficie m <sup>2</sup>	N°×Ø	m <sup>3</sup> /h	Poles	Voltage/Voltage (V/60Hz)	Absorption/ Absorción		*Dist=10m dBA	L				S
									W	A		inch	inch	Kg	A	L
HUA-O-4002Z424 MT	H300CC	3	73526	34.5	2 × 400	6123	4	1-230	320	1.46	49	1/2"	7/8"	113	10.86	6
HUA-O-4002Z424 MT	H350CC	3 1/2	73526	34.5	2 × 400	6123	4	1-230	320	1.46	52	1/2"	7/8"	115	10.86	6
HUA-O-4002Z426 MT	H405CC	4	86309	44.8	2 × 400	6763	4	1-230	320	1.46	52	1/2"	7/8"	126	15.96	6
HUA-O-4502Z432 MT	H505CC	5	102251	55.2	2 × 450	10980	4	3-230	700	3.10	52	5/8"	1 1/8"	125	17.60	8
HUA-O-4502Z432 MT	H705CC	7	102251	55.2	2 × 450	10980	4	3-230	700	3.10	53	5/8"	1 1/8"	125	22.60	10
HUA-O-5002Z432 MT	H755CC	7.5	162648	73.6	2 × 500	15266	4	3-230	1640	3.18	53	5/8"	1 1/8"	179	22.68	15
HUA-O-5002Z432 MT	H1002CC	10	162648	73.6	2 × 500	15266	4	3-230	1640	3.18	55	5/8"	1 1/8"	179	26.18	15
HUA-O-6302Z436 MT	H1003CC	10	202447	93.1	2 × 630	28618	4	3-230	960	1.86	55	7/8"	1 3/8"	235	24.86	15
HUA-O-5003Z436 MT	H1501CC	15	236746	113.1	3 × 500	22258	4	3-230	2460	4.77	56	7/8"	1 5/8"	257	38.77	25
HUA-O-5003Z436 MT	H2001CC	20	236746	113.1	3 × 500	22258	4	3-230	2460	4.77	54	7/8"	1 5/8"	257	42.77	30
HUA-O-7102Z442 MT	H2201CC	22	288375	132.8	2 × 710	23724	6	3-230	6000	19.20	54	7/8"	1 5/8"	274	64.20	35
HUA-O-8002Z548 MT	H2500CC	25	377689	264.4	2 × 800	31838	6	3-230	7600	26.40	55	7/8"	2 1/8"	301	74.40	35
HUA-O-8002Z548 MT	H3000CC	30	377689	264.4	2 × 800	31838	6	3-230	7600	26.40	56	7/8"	2 1/8"	305	82.40	45
HUA-O-7104Z484 MT	H3400CC	34	545179	336.5	4×710	53267	6	3-230	12000	38.40	57	7/8"	2 1/8"	327	98.40	50
HUA-O-7104Z484 MT	H4000CC	40	545179	336.5	4×710	53267	6	3-230	12000	38.40	57	7/8"	2 1/8"	329	113.40	60
HUA-O-8004Z596 MT	H5000CC	50	755512	528.9	4×800	64774	6	3-230	15200	52.80	59	1 3/8"	2 1/8"	482	145.80	70

The noise levels refer to the average value recored during 24h of daily functioning with fan motors controlled speed, standard housing sound absorption and compressor jacket (optional items). Alternative conditions may produce different results.

Condensers are designed at ambient temperature 35°C.

MOC: Max Operating Current.

Los niveles de ruido se refieren al valor promedio registrado durante 24 horas de funcionamiento con ventiladores, velocidad controlada, absorción de sonido con gabinete estándar y chaqueta para compresor (items opcionales). Las condiciones alternativas pueden producir diferentes resultados.

Los condensadores están diseñados a temperatura ambiente de 35°C.

MOC: Corriente máxima de funcionamiento.

HMBP	Compressor/ Compresor		Performance/ Rendimiento (Btu/h)					
	Model/ Modelo	Hp	Evaporating Temperature/ Temperatura de evaporación (°C)					
			+5°C	0°C	-5°C	-10°C	-15°C	-20°C
HUA-O-4002Z424 MT	H300CC	3	47328	39497	32632	26655	21479	17019
HUA-O-4002Z424 MT	H350CC	3 1/2	52173	43701	36273	29797	24184	19349
HUA-O-4002Z426 MT	H405CC	4	66090	54592	44595	35962	28593	22314
HUA-O-4502Z432 MT	H505CC	5	78428	65050	53347	43196	34465	27016
HUA-O-4502Z432 MT	H705CC	7	91988	76497	62917	51112	40978	32278
HUA-O-5002Z432 MT	H755CC	7.5	106130	88286	72676	59127	47454	37491
HUA-O-5002Z432 MT	H1002CC	10	124760	103769	85426	69513	55817	44114
HUA-O-6302Z436 MT	H1003CC	10	138336	115906	96205	78991	64026	51067
HUA-O-5003Z436 MT	H1501CC	15	160125	135852	114077	94628	77333	62020
HUA-O-5003Z436 MT	H2001CC	20	193215	161753	134160	110109	89272	71321
HUA-O-7102Z442 MT	H2201CC	22	219552	183555	151981	124453	100596	80046
HUA-O-8002Z548 MT	H2500CC	25	251939	209749	172784	140591	112719	88709
HUA-O-8002Z548 MT	H3000CC	30	285267	237298	195276	158702	127059	99849
HUA-O-7104Z484 MT	H3400CC	34	334383	278047	228703	185756	148606	116656
HUA-O-7104Z484 MT	H4000CC	40	407062	340101	281350	230105	185671	147337
HUA-O-8004Z596 MT	H5000CC	50	490902	409604	338389	276427	222892	176963

Test condition: Ambient temperature: 35°C, Condensing temperature: 50°C/

Condiciones de prueba: temperatura ambiente: 35°C, temperatura de condensación: 50°C

R404A / R507A



LBP	Compressor/ Compresor		Condenser/ Condensador		Axial Fan Motor/ Ventilador con motor axial						Noise/ Ruido	Pipe Fittings/ Tuberías		N.W./ Peso Neto	*MOC	Liquid Receiver/ Receptor de Líquido
	Model/Modelo	Hp	Capacity/ Capacidad ΔT=15K	Surface/ Superficie	N°*Ø	m³/h	Poles	Voltage/Voltage (V/60Hz)	Absorption/ Absorción		*Dist=0m dBA	L	S			
									Btu/h	m²		W	A			
HUA-O-4002Z424 LT	H355CS	3.5	73526	34.5	2 × 400	6123	4	1-230	320	1.46	52	1/2"	7/8"	113	11.96	6
HUA-O-4002Z424 LT	H405CS	4	73526	34.5	2 × 400	6123	4	1-230	320	1.46	52	5/8"	1 1/8"	115	11.96	6
HUA-O-4002Z426 LT	H505CS	5	86309	44.8	2 × 400	6763	4	1-230	320	1.46	53	5/8"	1 1/8"	126	15.96	8
HUA-O-4502Z432 LT	H705CS	7	102251	55.2	2 × 450	10980	4	3-230	700	3.10	53	5/8"	1 1/8"	125	17.60	10
HUA-O-4502Z432 LT	H751CS	7.5	102251	55.2	2 × 450	10980	4	3-230	700	3.10	53	5/8"	1 1/8"	125	22.60	15
HUA-O-5002Z432 LT	H801CS	8	162648	73.57	2 × 500	15266	4	3-230	1640	3.18	55.4	7/8"	1 3/8"	179	22.68	15
HUA-O-5002Z432 LT	H1001CS	10	162648	73.57	2 × 500	15266	4	3-230	1640	3.18	55.6	7/8"	1 3/8"	179	27.18	15
HUA-O-6302Z436 LT	H1501CS	15	202447	93.11	2 × 630	28618	4	3-230	960	1.86	55.8	7/8"	1 3/8"	235	29.86	25
HUA-O-5003Z436 LT	H2000CS	20	236746	113.14	3 × 500	22258	4	3-230	2460	4.77	54	7/8"	1 5/8"	257	42.77	30
HUA-O-7102Z442 LT	H2500CS	25	288375	132.77	2 × 710	23724	6	3-230	6000	19.2	55.6	7/8"	2 1/8"	274	64.2	35
HUA-O-8002Z548 LT	H2700CS	27	377689	264.4	2 × 800	31838	6	3-230	7600	26.4	55.8	1 1/8"	2 1/8"	301	74.4	40
HUA-O-8002Z548 LT	H3000CS	30	377689	264.4	2 × 800	31838	6	3-230	7600	26.4	57.2	1 1/8"	2 1/8"	305	86.4	45
HUA-O-8002Z548 LT	H3500CS	35	377689	264.4	2 × 800	31838	6	3-230	7600	26.4	57.2	1 1/8"	2 1/8"	317	86.4	50
HUA-O-7104Z484 LT	H4500CS	45	545179	336.5	4×710	53267	6	3-230	12000	38.4	58.8	1 3/8"	2 1/8"	329	113.4	70

The noise levels refer to the average value recored during 24h of daily functioning with fan motors controlled speed, standard housing sound absorption and compressor jacket (optional items). Alternative conditions may produce different results.

Condensers are designed at ambient temperature 35°C.

MOC: Max Operating Current.

Los niveles de ruido se refieren al valor promedio registrado durante 24 horas de funcionamiento con ventiladores, velocidad controlada, absorción de sonido con gabinete estándar y chaqueta para compresor (items opcionales). Las condiciones alternativas pueden producir diferentes resultados.

Los condensadores están diseñados a temperatura ambiente de 35°C.

MOC: Corriente máxima de funcionamiento.

LBP	Compressor/ Compresor		Performance/ Rendimiento (Btu/h)					
	Model/ Modelo	Hp	Evaporating Temperature/ Temperatura de evaporación (°C)					
			-10°C	-15°C	-20°C	-25°C	-30°C	-35°C
HUA-O-4002Z424 LT	H355CS	3.5	36628	29302	23028	17715	13262	9577
HUA-O-4002Z424 LT	H405CS	4	43636	35123	27781	21489	16142	11621
HUA-O-4002Z426 LT	H505CS	5	50535	40732	32288	25068	18947	13784
HUA-O-4502Z432 LT	H705CS	7	58516	47379	37757	29504	22478	16528
HUA-O-4502Z432 LT	H751CS	7.5	66749	54162	43251	33837	25733	18766
HUA-O-5002Z432 LT	H801CS	8	79721	65203	52446	41254	31421	22748
HUA-O-5002Z432 LT	H1001CS	10	94925	76971	61433	48058	36604	26815
HUA-O-6302Z436 LT	H1501CS	15	110580	89616	71475	55872	42503	31080
HUA-O-5003Z436 LT	H2000CS	20	141414	113886	90162	69810	52405	37518
HUA-O-7102Z442 LT	H2500CS	25	158948	127834	101104	78282	58895	42469
HUA-O-8002Z548 LT	H2700CS	27	175356	140974	111385	86064	64483	46120
HUA-O-8002Z548 LT	H3000CS	30	212226	170904	135279	104711	78548	56148
HUA-O-8002Z548 LT	H3500CS	35	234926	189642	150476	116803	88006	63456
HUA-O-7104Z484 LT	H4500CS	45	274441	222500	177584	138950	105850	77538

Test condition: Ambient temperature: 35°C, Condensing temperature: 50°C/

Condiciones de prueba: temperatura ambiente: 35°C, temperatura de condensación: 50°C



R404A / R507A

HMBP	Compressor/ Compresor		Condenser/ Condensador		Axial Fan Motor/ Ventilador con motor axial					Noise/ Ruido	Pipe Fittings/ Tuberías		N.W./ Peso Neto	*MOC	Liquid Receiver/ Receptor de Líquido	
	Model/Modelo	Hp	Capacity/ Capacidad ΔT=15K Btu/h	Surface/ Superficie m <sup>2</sup>	N°×Ø	m <sup>3</sup> /h	Poles	Voltage/Voltage (V/60Hz)	Absorption/ Absorción		*Dist=10m dBA	L				S
									W	A		inch	inch	Kg	A	L
HUA-O-3502Z420 MT	2DES-3Y	3	54045	28.7	2 × 350	4608	4	1-230	320	1.46	49	1/2"	7/8"	93	16.46	6
HUA-O-4002Z424 MT	2CES-4Y	4	73526	34.5	2 × 400	6123	4	1-230	320	1.46	52	1/2"	7/8"	115	18.86	6
HUA-O-4002Z426 MT	4FES-5Y	5	86309	44.8	2 × 400	6763	4	1-230	320	1.46	52	1/2"	7/8"	126	20.26	8
HUA-O-4502Z432 MT	4EES-6Y	6	102251	55.2	2 × 450	10980	4	3-230	700	3.10	53	5/8"	1 1/8"	125	26.80	10
HUA-O-4502Z432 MT	4DES-7Y	7	102251	55.2	2 × 450	10980	4	3-230	700	3.10	53	5/8"	1 1/8"	125	31.80	10
HUA-O-5002Z432 MT	4CES-9Y	9	162648	73.6	2 × 500	15266	4	3-230	1640	3.18	53	5/8"	1 1/8"	179	38.28	15
HUA-O-5002Z432 MT	4VES-10Y	10	162648	73.6	2 × 500	15266	4	3-230	1640	3.18	53	5/8"	1 1/8"	179	23.08	15
HUA-O-6302Z436 MT	4TES-12Y	12	202447	93.1	2 × 630	28618	4	3-230	960	1.86	56	7/8"	1 3/8"	235	26.96	20
HUA-O-5003Z436 MT	4PES-15Y	15	236746	113.1	3 × 500	22258	4	3-230	2460	4.77	56	7/8"	1 5/8"	257	32.97	25
HUA-O-5003Z436 MT	4NES-20Y	20	236746	113.1	3 × 500	22258	4	3-230	2460	4.77	55	7/8"	1 5/8"	257	37.97	30
HUA-O-7102Z442 MT	4JE-22Y	22	288375	132.8	2 × 710	23724	6	3-230	6000	19.20	54	7/8"	1 5/8"	274	56.40	35
HUA-O-8002Z548 MT	4HE-25Y	25	377689	264.4	2 × 800	31838	6	3-230	7600	26.40	56	7/8"	2 1/8"	301	70.40	40
HUA-O-8002Z548 MT	4GE-30Y	30	377689	264.4	2 × 800	31838	6	3-230	7600	26.40	56	7/8"	2 1/8"	305	77.60	45
HUA-O-7104Z484 MT	4FE-35Y	35	545179	336.5	4×710	53267	6	3-230	12000	38.40	55	1 1/8"	2 1/8"	327	100.50	50
HUA-O-7104Z484 MT	6GE-40Y	40	545179	336.5	4×710	53267	6	3-230	12000	38.40	59	1 1/8"	2 1/8"	329	112.30	60
HUA-O-8004Z596 MT	6FE-50Y	50	755512	528.9	4×800	64774	6	3-230	15200	52.80	58	1 3/8"	2 1/8"	482	149.00	80

The noise levels refer to the average value recored during 24h of daily functioning with fan motors controlled speed, standard housing sound absorption and compressor jacket (optional items). Alternative conditions may produce different results.

Condensers are designed at ambient temperature 35°C.

MOC: Max Operating Current.

Los niveles de ruido se refieren al valor promedio registrado durante 24 horas de funcionamiento con ventiladores, velocidad controlada, absorción de sonido con gabinete estándar y chaqueta para compresor (items opcionales). Las condiciones alternativas pueden producir diferentes resultados.

Los condensadores están diseñados a temperatura ambiente de 35°C.

MOC: Corriente máxima de funcionamiento.

HMBP	Compressor/ Compresor		Performance/ Rendimiento (Btu/h)					
	Model/ Modelo	Hp	Evaporating Temperature/ Temperatura de evaporación (°C)					
			+5°C	0°C	-5°C	-10°C	-15°C	-20°C
HUA-O-3502Z420 MT	2DES-3Y	3	42831	35792	29623	24232	19537	15467
HUA-O-4002Z424 MT	2CES-4Y	4	54326	45526	37812	31063	25184	20083
HUA-O-4002Z426 MT	4FES-5Y	5	59304	49471	40913	33496	27105	21635
HUA-O-4502Z432 MT	4EES-6Y	6	75102	62481	51511	42015	33840	26849
HUA-O-4502Z432 MT	4DES-7Y	7	88422	73634	60788	49672	40111	31936
HUA-O-5002Z432 MT	4CES-9Y	9	111559	92656	76258	62092	49928	39555
HUA-O-5002Z432 MT	4VES-10Y	10	116980	96447	78674	63364	50259	39132
HUA-O-6302Z436 MT	4TES-12Y	12	141308	116810	95604	77333	61689	48396
HUA-O-5003Z436 MT	4PES-15Y	15	162015	133235	108369	86992	68735	53272
HUA-O-5003Z436 MT	4NES-20Y	20	192822	159381	130461	105567	84273	66196
HUA-O-7102Z442 MT	4JE-22Y	22	213919	177806	146286	118874	95157	74757
HUA-O-8002Z548 MT	4HE-25Y	25	250083	208647	172463	140974	113705	90230
HUA-O-8002Z548 MT	4GE-30Y	30	285588	238605	197582	161889	130980	104376
HUA-O-7104Z484 MT	4FE-35Y	35	337710	284168	237151	195961	159996	128707
HUA-O-7104Z484 MT	6GE-40Y	40	413545	346427	287649	236325	191696	153086
HUA-O-8004Z596 MT	6FE-50Y	50	501202	420969	350535	288846	235002	188189

Test condition: Ambient temperature: 35°C, Condensing temperature: 50°C/

Condiciones de prueba: temperatura ambiente: 35°C, temperatura de condensación: 50°C

## R404A / R507A



LBP	Compressor/ Compresor		Condenser/ Condensador		Axial Fan Motor/ Ventilador con motor axial					Noise/ Ruido	Pipe Fittings/ Tuberías		N.W./ Peso Neto	*MOC	Liquid Receiver/ Receptor de Líquido	
	Model/Modelo	Hp	Capacity/ Capacidad ΔT=15K	Surface/ Superficie	N°×Ø	m³/h	Poles	Voltage/Voltage (V/60Hz)	Absorption/ Absorción		*Dist=0m dBA	L				S
									W	A		inch				inch
HUA-O-3502Z420 LT	4FES-3Y	3	54045	28.7	2×350	4608	4	1-230	320	1.46	52	1/2"	7/8"	93	17.96	6
HUA-O-4002Z424 LT	4EES-4Y	4	73526	34.5	2×400	6123	4	1-230	320	1.46	53	5/8"	1 1/8"	115	22.66	6
HUA-O-4002Z426 LT	4DES-5Y	5	86309	44.8	2×400	6763	4	1-230	320	1.46	53	5/8"	1 1/8"	126	26.66	8
HUA-O-4502Z432 LT	4CES-6Y	6	102251	55.2	2×450	10980	4	3-230	700	3.10	54	5/8"	1 1/8"	125	33.90	10
HUA-O-4502Z432 LT	4VES-7Y	7	102251	55.2	2×450	10980	4	3-230	700	3.10	54	5/8"	1 1/8"	125	19.70	10
HUA-O-4502Z432 LT	4TES-9Y	9	102251	55.18	2×450	10980	4	3-230	700	3.1	56.5	7/8"	1 3/8"	127	23	15
HUA-O-5002Z432 LT	4PES-12Y	12	162648	73.57	2×500	15266	4	3-230	1640	3.18	56.8	7/8"	1 3/8"	179	25.88	20
HUA-O-5002Z432 LT	4NES-14Y	14	162648	73.57	2×500	15266	4	3-230	1640	3.18	58	7/8"	1 3/8"	179	29.78	20
HUA-O-5003Z436 LT	4HE-18Y	18	236746	113.14	3×500	22258	4	3-230	2460	4.77	56	7/8"	1 5/8"	257	41.47	30
HUA-O-7102Z442 LT	4GE-23Y	23	288375	132.77	2×710	23724	6	3-230	6000	19.2	59.5	7/8"	2 1/8"	274	63.1	35
HUA-O-8002Z548 LT	6JE-25Y	25	377689	264.4	2×800	31838	6	3-230	7600	26.4	59.1	1 1/8"	2 1/8"	301	72.8	40
HUA-O-8002Z548 LT	6HE-28Y	28	377689	264.4	2×800	31838	6	3-230	7600	26.4	57.2	1 1/8"	2 1/8"	305	79.6	40
HUA-O-8002Z548 LT	6GE-34Y	34	377689	264.4	2×800	31838	6	3-230	7600	26.4	62.5	1 1/8"	2 1/8"	305	91.9	50
HUA-O-8004Z596 LT	6FE-44Y	34	755512	528.9	4×800	64774	6	3-230	15200	52.8	63.7	1 3/8"	2 1/8"	482	136	50

The noise levels refer to the average value recored during 24h of daily functioning with fan motors controlled speed, standard housing sound absorption and compressor jacket (optional items). Alternative conditions may produce different results.

Condensers are designed at ambient temperature 35°C.

MOC: Max Operating Current.

Los niveles de ruido se refieren al valor promedio registrado durante 24 horas de funcionamiento con ventiladores, velocidad controlada, absorción de sonido con gabinete estándar y chaqueta para compresor (items opcionales). Las condiciones alternativas pueden producir diferentes resultados.

Los condensadores están diseñados a temperatura ambiente de 35°C.

MOC: Corriente máxima de funcionamiento.

LBP	Compressor/ Compresor		Performance/ Rendimiento (Btu/h)					
	Model/ Modelo	Hp	Evaporating Temperature/ Temperatura de evaporación (°C)					
			-10°C	-15°C	-20°C	-25°C	-30°C	-35°C
HUA-O-3502Z420 LT	4FES-3Y	3	33513	27112	21632	16982	13071	9816
HUA-O-4002Z424 LT	4EES-4Y	4	42749	34550	27531	21571	16555	12375
HUA-O-4002Z426 LT	4DES-5Y	5	49679	40111	31936	25007	19189	14361
HUA-O-4502Z432 LT	4CES-6Y	6	62092	49928	39555	30786	23444	17367
HUA-O-4502Z432 LT	4VES-7Y	7	63347	50272	39139	29749	21912	15453
HUA-O-4502Z432 LT	4TES-9Y	9	77493	61866	48560	37327	27941	20199
HUA-O-5002Z432 LT	4PES-12Y	12	87409	69134	53623	40586	29749	20861
HUA-O-5002Z432 LT	4NES-14Y	14	105107	83809	65684	50395	37634	27112
HUA-O-5003Z436 LT	4HE-18Y	18	144048	116707	93148	72990	55875	41480
HUA-O-7102Z442 LT	4GE-23Y	23	167123	136105	109372	86494	67066	50719
HUA-O-8002Z548 LT	6JE-25Y	25	183433	147801	117178	91056	68967	50474
HUA-O-8002Z548 LT	6HE-28Y	28	212100	171883	137200	107485	82226	60945
HUA-O-8002Z548 LT	6GE-34Y	34	248356	203427	164506	134395	102292	77913
HUA-O-8004Z596 LT	6FE-44Y	34	297284	243259	196248	155519	120396	90247

Test condition: Ambient temperature: 35°C, Condensing temperature: 50°C/

Condiciones de prueba: temperatura ambiente: 35°C, temperatura de condensación: 50°C

R448A / R449A

HMBP	Compressor/ Compresor		Condenser/ Condensador		Axial Fan Motor/ Ventilador con motor axial					Noise/ Ruido	Pipe Fittings/ Tuberías		N.W./ Peso Neto	*MOC	Liquid Receiver/ Receptor de Líquido	
	Model/Modelo	Hp	Capacity/ Capacidad ΔT=15K Btu/h	Surface/ Superficie m <sup>2</sup>	N°×∅	m <sup>3</sup> /h	Poles	Voltage/Voltaje (V/60Hz)	Absorption/ Absorción		*Dist=10m dBA	L				S
									W	A		inch	inch	Kg	A	L
HUA-O-3001Z412 MS	NEK6210GK	1/2	11053	5.4	1×300	1001	4	1-230	112	0.51	0	1/4"	3/8"	24	3.94	1
HUA-O-3001Z412 MS	NEK6213GK	1/2	11053	5.4	1×300	1001	4	1-230	112	0.51	0	1/4"	3/8"	29	5.81	1
HUA-O-3001Z414 MS	NEU6220GK	3/4	13759	7.3	1×300	1189	4	1-230	112	0.51	0	1/4"	3/8"	30	5.81	1
HUA-O-3001Z414 MS	NT6222GK	1	13759	7.3	1×300	1189	4	1-230	112	0.51	0	1/4"	1/2"	36	6.01	2
HUA-O-3501Z416 MS	NT6226GK	1	21677	10.4	1×350	2147	4	1-230	160	0.73	0	1/4"	1/2"	44	7.53	2

The noise levels refer to the average value recored during 24h of daily functioning with fan motors controlled speed, standard housing sound absorption and compressor jacket (optional items). Alternative conditions may produce different results.

Condensers are designed at ambient temperature 35°C.

MOC: Max Operating Current.

Los niveles de ruido se refieren al valor promedio registrado durante 24 horas de funcionamiento con ventiladores, velocidad controlada, absorción de sonido con gabinete estándar y chaqueta para compresor (items opcionales). Las condiciones alternativas pueden producir diferentes resultados.

Los condensadores están diseñados a temperatura ambiente de 35°C.

MOC: Corriente máxima de funcionamiento.

HMBP	Compressor/ Compresor		Performance/ Rendimiento (Btu/h)				
	Model/ Modelo	Hp	Evaporating Temperature/ Temperatura de evaporación (°C)				
			+5°C	0°C	-5°C	-10°C	-15°C
HUA-O-3001Z412 MS	NEK6210GK	1/2	3898	3260	2702	2216	1795
HUA-O-3001Z412 MS	NEK6213GK	1/2	5135	4342	3630	2994	2432
HUA-O-3001Z414 MS	NEU6220GK	3/4	6720	5687	4762	3942	3216
HUA-O-3001Z414 MS	NT6222GK	1	-	6233	5170	4221	3381
HUA-O-3501Z416 MS	NT6226GK	1	9383	7891	6582	5441	4455

Test condition: Ambient temperature: 35°C, Condensing temperature: 50°C/

Condiciones de prueba: temperatura ambiente: 35°C, temperatura de condensación: 50°C

R448A / R449A



LBP	Compressor/ Compresor		Condenser/ Condensador		Axial Fan Motor/ Ventilador con motor axial					Noise/ Ruido	Pipe Fittings/ Tuberías		N.W./ Peso Neto	*MOC	Liquid Receiver/ Receptor de Líquido	
	Model/Modelo	Hp	Capacity/ Capacidad ΔT=15K Btu/h	Surface/ Superficie m <sup>2</sup>	N°×∅	m <sup>3</sup> /h	Poles	Voltage/Voltaje (V/60Hz)	Absorption/ Absorción		*Dist=10m dBA	L				S
									W	A		inch	inch	Kg	A	L
HUA-0-3001Z412 LS	EHU2150GK	3/4	11053	5.4	1×300	1001	4	1~230	112	0.51	0	1/4"	3/8"	22	3.71	1
HUA-0-3001Z412 LS	NEU2155GK	3/4	11053	5.4	1×300	1001	4	1~230	112	0.51	0	1/4"	3/8"	22	3.82	1
HUA-0-3001Z412 LS	NEK2168GK	3/4	11053	5.4	1×300	1001	4	1~230	112	0.51	0	1/4"	3/8"	25	4.61	1
HUA-0-3001Z412 LS	NEU2178GK	1	11053	5.4	1×300	1001	4	1~230	112	0.51	0	1/4"	3/8"	26	5.69	2
HUA-0-3001Z412 LS	NT2192GK	1 1/4	11053	5.4	1×300	1001	4	1~230	112	0.51	0	1/4"	1/2"	30	6.57	2
HUA-0-3001Z414 LS	NJ2192GJ	1 1/4	13759	7.3	1×300	1189	4	1~230	112	0.51	0	1/4"	1/2"	48	6.81	2

The noise levels refer to the average value recored during 24h of daily functioning with fan motors controlled speed, standard housing sound absorption and compressor jacket (optional items). Alternative conditions may produce different results.

Condensers are designed at ambient temperature 35°C.

MOC: Max Operating Current.

Los niveles de ruido se refieren al valor promedio registrado durante 24 horas de funcionamiento con ventiladores, velocidad controlada, absorción de sonido con gabinete estándar y chaqueta para compresor (items opcionales). Las condiciones alternativas pueden producir diferentes resultados.

Los condensadores están diseñados a temperatura ambiente de 35°C.

MOC: Corriente máxima de funcionamiento.

LBP	Compressor/ Compresor		Performance/ Rendimiento (Btu/h)				
	Model/ Modelo	Hp	Evaporating Temperature/ Temperatura de evaporación (°C)				
			-10°C	-15°C	-20°C	-25°C	-30°C
HUA-0-3001Z412 LS	EHU2150GK	3/4	3128	2558	2060	1627	1261
HUA-0-3001Z412 LS	NEU2155GK	3/4	3306	2684	2141	1676	1280
HUA-0-3001Z412 LS	NEK2168GK	3/4	3492	2847	2279	1793	1375
HUA-0-3001Z412 LS	NEU2178GK	1	4338	3579	2898	2294	1774
HUA-0-3001Z412 LS	NT2192GK	1 1/4	5378	4399	3519	2750	2093
HUA-0-3001Z414 LS	NJ2192GJ	1 1/2	6464	5152	4017	3045	2213

Test condition: Ambient temperature: 35°C, Condensing temperature: 50°C/

Condiciones de prueba: temperatura ambiente: 35°C, temperatura de condensación: 50°C

R448A / R449A

HMBP	Compressor/ Compresor		Condenser/ Condensador		Axial Fan Motor/ Ventilador con motor axial				Noise/ Ruido	Pipe Fittings/ Tuberías		N.W./ Peso Neto	*MOC	Liquid Receiver/ Receptor de Líquido		
	Model/Modelo	Hp	Capacity/ Capacidad ΔT=15K Btu/h	Surface/ Superficie m <sup>2</sup>	N°×Ø	m <sup>3</sup> /h	Poles	Voltage/Voltaje (V/60Hz)	Absorption/ Absorción		L				S	
									W	A	dBA				inch	inch
HUA-O-4001Z418 MS	ZB15KNE-PFV	2	33912	13.99	1 × 400	2911	4	1-230	160	0.73	49.4	1/2"	3/4"	56	15.53	4
HUA-O-4501Z622 MS	ZB21KNE-PFV	3	44691	25.65	1 × 450	3893	4	3-230	350	1.55	49.4	1/2"	3/4"	60	22.35	4
HUA-O-4501Z622 MT	ZB21KQE-TF5	3	44691	25.65	1 × 450	3893	4	3-230	350	1.55	49.4	1/2"	1/2"	3/4"	15.85	15.03
HUA-O-4002Z424 MT	ZB29KQE-TF5	4	73526	34.48	2 × 400	6123	4	1-230	320	1.46	52.4	1/2"	1/2"	7/8"	19.96	19.96
HUA-O-4002Z424 MT	ZB38KQE-TF5	5	73526	34.48	2 × 400	6123	4	1-230	320	1.46	52.4	1/2"	1/2"	7/8"	23.86	23.86
HUA-O-4002Z426 MT	ZB45KQE-TF5	6	86309	44.83	2 × 400	6763	4	1-230	320	1.46	51.5	1/2"	1/2"	7/8"	27.46	29.1
HUA-O-4502Z432 MT	ZB58KQE-TF5	8	102251	55.18	2 × 450	10980	4	3-230	700	3.1	54.2	5/8"	7/8"	11/8"	38.5	38.58
HUA-O-5002Z432 MT	ZB76KQE-TF5	10	162648	73.57	2 × 500	15266	4	3-230	1640	3.18	60.4	5/8"	7/8"	1 3/8"	50.08	10

The noise levels refer to the average value recored during 24h of daily functioning with fan motors controlled speed, standard housing sound absorption and compressor jacket (optional items). Alternative conditions may produce different results.

Condensers are designed at ambient temperature 35°C.

MOC: Max Operating Current.

Los niveles de ruido se refieren al valor promedio registrado durante 24 horas de funcionamiento con ventiladores, velocidad controlada, absorción de sonido con gabinete estándar y chaqueta para compresor (ítems opcionales). Las condiciones alternativas pueden producir diferentes resultados.

Los condensadores están diseñados a temperatura ambiente de 35°C.

MOC: Corriente máxima de funcionamiento.

HMBP	Compressor/ Compresor		Performance/ Rendimiento (Btu/h)			
	Model/ Modelo	Hp	Evaporating Temperature/ Temperatura de evaporación (°C)			
			-5°C	-10°C	-15°C	-20°C
HUA-O-4001Z418 MS	ZB15KNE-PFV	2	13719	11420	9440	7743
HUA-O-4501Z622 MS	ZB21KNE-PFV	3	20436	17006	14071	11526
HUA-O-4501Z622 MT	ZB21KQE-TF5	3	22229	18496	15255	12440
HUA-O-4002Z424 MT	ZB29KQE-TF5	4	29401	24488	20199	16466
HUA-O-4002Z424 MT	ZB38KQE-TF5	5	37160	30872	25471	20755
HUA-O-4002Z426 MT	ZB45KQE-TF5	6	44035	36669	30217	24652
HUA-O-4502Z432 MT	ZB58KQE-TF5	8	57949	47799	38631	29794
HUA-O-5002Z432 MT	ZB76KQE-TF5	10	77592	64988	54183	44690

Test condition: Ambient temperature: 35°C, Condensing temperature: 50°C/

Condiciones de prueba: temperatura ambiente: 35°C, temperatura de condensación: 50°C

R448A / R449A



LBP	Compressor/ Compresor		Condenser/ Condensador		Axial Fan Motor/ Ventilador con motor axial					Noise/ Ruido	Pipe Fittings/ Tuberías		N.W./ Peso Neto	*MOC	Liquid Receiver/ Receptor de Líquido	
	Model/Modelo	Hp	Capacity/ Capacidad ΔT=15K Btu/h	Surface/ Superficie m <sup>2</sup>	N°×Ø	m <sup>3</sup> /h	Poles	Voltage/Voltaje (V/60Hz)	Absorption/ Absorción		*Dist=10m dBA	L				S
									W	A		inch	inch	Kg	A	L
HUA-O-4502Z432 LT	ZF34KQE-TFC	10	102251	55.2	2 × 450	10980	4	3~230	700	3.10	54	5/8"	1 3/8"	179	54.50	15
HUA-O-4502Z432 LT	ZF41KQE-TFC	13	102251	55.2	2 × 450	10980	4	3~230	700	3.10	54	5/8"	1 3/8"	181	60.80	15
HUA-O-4502Z432 LT	ZF49KQE-TFC	16	102251	55.2	2 × 450	10980	4	3~230	700	3.10	56	5/8"	1 3/8"	185	71.00	20
HUA-O-5002Z432 LT	ZF54KQE-TFC	18	162648	73.6	2 × 500	15266	4	3~230	1640	3.18	56	5/8"	1 3/8"	188	61.58	20

The noise levels refer to the average value recored during 24h of daily functioning with fan motors controlled speed, standard housing sound absorption and compressor jacket (optional items). Alternative conditions may produce different results.

Condensers are designed at ambient temperature 35°C.

MOC: Max Operating Current.

Los niveles de ruido se refieren al valor promedio registrado durante 24 horas de funcionamiento con ventiladores, velocidad controlada, absorción de sonido con gabinete estándar y chaqueta para compresor (items opcionales). Las condiciones alternativas pueden producir diferentes resultados.

Los condensadores están diseñados a temperatura ambiente de 35°C.

MOC: Corriente máxima de funcionamiento.

LBP	Compressor/ Compresor		Performance/ Rendimiento (Btu/h)				
	Model/ Modelo	Hp	Evaporating Temperature/ Temperatura de evaporación (°C)				
			-10°C	-15°C	-20°C	-25°C	-30°C
HUA-O-4502Z432 LT	ZF34KQE-TFC	10	64657	49303	42479	33881	26648
HUA-O-4502Z432 LT	ZF41KQE-TFC	13	79500	65169	52715	42309	33608
HUA-O-4502Z432 LT	ZF49KQE-TFC	16	-	-	63975	50839	40091
HUA-O-5002Z432 LT	ZF54KQE-TFC	18	-	-	72811	58002	45645

Test condition: Ambient temperature: 35°C, Condensing temperature: 50°C/

Condiciones de prueba: temperatura ambiente: 35°C, temperatura de condensación: 50°C

R448A / R449A

LBP	Compressor/ Compresor		Condenser/ Condensador		Axial Fan Motor/ Ventilador con motor axial					Noise/ Ruido	Pipe Fittings/ Tuberías		N.W./ Peso Neto	*MOC	Liquid Receiver/ Receptor de Líquido	
	Model/Modelo	Hp	Capacity/ Capacidad ΔT=15K Btu/h	Surface/ Superficie m <sup>2</sup>	N°×Ø	m <sup>3</sup> /h	Poles	Voltage/Voltaje (V/60Hz)	Absorption/ Absorción		*Dist=10m dBA	L				S
									W	A		inch	inch	Kg	A	L
HUA-O-5002Z432 LT	ZFI50KQE-TFC	12	162648	73.6	2 × 500	15266	4	3~230	1640	3.18	56	5/8"	1 3/8"	220	54.58	15
HUA-O-6302Z436 LT	ZFI59KQE-TFC	15	202447	93.1	2 × 630	28618	4	3~230	960	1.86	57	5/8"	1 3/8"	235	59.56	20
HUA-O-6302Z436 LT	ZFI68KQE-TFC	18	202447	93.1	2 × 630	28618	4	3~230	960	1.86	59	5/8"	1 3/8"	235	69.76	20
HUA-O-4504Z456 LT	ZFI81KQE-TFC	20	178971	112.3	4 × 450	21350	4	3~230	1400	6.20	59	5/8"	1 3/8"	240	64.60	25
HUA-O-8002Z548 LT	ZFI96KQE-TRC	25	377689	264.4	2 × 800	31838	6	3~230	7600	26.40	65	1 1/8"	1 5/8"	461	107.80	30
HUA-O-8002Z548 LT	ZFI122KQE-TRC	30	377689	264.4	2 × 800	31838	6	3~230	7600	26.40	68	1 1/8"	1 5/8"	467	127.40	35
HUA-O-7104Z484 LT	ZFI140KQE-TRC	40	545179	336.5	4×710	53267	6	3~230	12000	38.40	69	1 1/8"	1 5/8"	522	150.40	45

The noise levels refer to the average value recored during 24h of daily functioning with fan motors controlled speed, standard housing sound absorption and compressor jacket (optional items). Alternative conditions may produce different results.

Condensers are designed at ambient temperature 35°C.

MOC: Max Operating Current.

Los niveles de ruido se refieren al valor promedio registrado durante 24 horas de funcionamiento con ventiladores, velocidad controlada, absorción de sonido con gabinete estándar y chaqueta para compresor (items opcionales). Las condiciones alternativas pueden producir diferentes resultados.

Los condensadores están diseñados a temperatura ambiente de 35°C.

MOC: Corriente máxima de funcionamiento.

LBP	Compressor/ Compresor		Performance/ Rendimiento (Btu/h)				
	Model/ Modelo	Hp	Evaporating Temperature/ Temperatura de evaporación (°C)				
			-10°C	-15°C	-20°C	-25°C	-30°C
HUA-O-5002Z432 LT	ZFI50KQE-TFC	12	94761	81551	68230	56470	46129
HUA-O-6302Z436 LT	ZFI59KQE-TFC	15	117475	100781	77794	64828	53483
HUA-O-6302Z436 LT	ZFI68KQE-TFC	18	-	-	87518	72932	60128
HUA-O-4504Z456 LT	ZFI81KQE-TFC	20	-	-	99511	82980	68394
HUA-O-8002Z548 LT	ZFI96KQE-TRC	25	212236	179482	149507	124129	101622
HUA-O-8002Z548 LT	ZFI122KQE-TRC	30	246662	208328	173485	143710	117577
HUA-O-7104Z484 LT	ZFI140KQE-TRC	40	281798	237885	197462	163291	133184

Test condition: Ambient temperature: 35°C, Condensing temperature: 50°C/

Condiciones de prueba: temperatura ambiente: 35°C, temperatura de condensación: 50°C

R448A / R449A



HMBP	Compressor/ Compresor		Condenser/ Condensador		Axial Fan Motor/ Ventilador con motor axial						Noise/ Ruido	Pipe Fittings/ Tuberías		N.W./ Peso Neto	*MOC	Liquid Receiver/ Receptor de Líquido
	Model/Modelo	Hp	Capacity/ Capacidad ΔT=15K	Surface/ Superficie	N°×Ø	m³/h	Poles	Voltage/Voltage (V/60Hz)	Absorption/ Absorción		*Dist=10m dBA	L	S			
									W	A		inch	inch			
HUA-O-4001Z418 MS	YM34E3G-100	2	33912	14.0	1 × 400	2911	4	1~230	160	0.73	49	3/8"	7/8"	56	20.23	4
HUA-O-4001Z418 MT	YM34E7G-100	2	33912	14.0	1 × 400	2911	4	1~230	160	0.73	49	3/8"	7/8"	56	11.53	4
HUA-O-4001Z618 MS	YM43E3G-100	2.5	36386	21.0	1 × 400	2513	4	1~230	160	0.73	49	3/8"	7/8"	59	21.43	4
HUA-O-4001Z618 MT	YM43E7G-100	2.5	36386	21.0	1 × 400	2513	4	1~230	160	0.73	49	3/8"	7/8"	59	14.03	4
HUA-O-4501Z622 MS	YM49E3G-100	3	44691	25.7	1 × 450	3893	4	3~230	350	1.55	49	1/2"	7/8"	60	23.35	4
HUA-O-4501Z622 MT	YM49E7G-100	3	44691	25.7	1 × 450	3893	4	3~230	350	1.55	49	1/2"	7/8"	60	15.85	4
HUA-O-3502Z420 MS	YM60E3G-100	3.5	54045	28.7	2 × 350	4608	4	1~230	320	1.46	49	1/2"	7/8"	86	30.86	4
HUA-O-3502Z420 MT	YM60E7G-100	3.5	54045	28.7	2 × 350	4608	4	1~230	320	1.46	49	1/2"	7/8"	86	20.15	4
HUA-O-4002Z424 MS	YM70E3G-100	4	73526	34.5	2 × 400	6123	4	1~230	320	1.46	49	1/2"	7/8"	105	35.46	6
HUA-O-4002Z424 MT	YM70E7G-100	4	73526	34.5	2 × 400	6123	4	1~230	320	1.46	49	1/2"	7/8"	105	23.26	6
HUA-O-4002Z424 MS	YM86E3G-100	5	73526	34.5	2 × 400	6123	4	1~230	320	1.46	52	1/2"	7/8"	109	41.56	6
HUA-O-4002Z424 MT	YM86E7G-100	5	73526	34.5	2 × 400	6123	4	1~230	320	1.46	52	1/2"	7/8"	109	26.96	6
HUA-O-4002Z426 MT	YM102E7G-100	6	86309	44.8	2 × 400	6763	4	1~230	320	1.46	52	1/2"	7/8"	125	30.86	8
HUA-O-4502Z432 MT	YM125E7G-100	7	102251	55.2	2 × 450	10980	4	3~230	700	3.10	52	5/8"	1 1/8"	125	39.30	8
HUA-O-4502Z432 MT	YM132E7G-100	8	102251	55.2	2 × 450	10980	4	3~230	700	3.10	54	5/8"	1 1/8"	179	41.60	10
HUA-O-5002Z432 MT	YM158E7G-100	9	162648	73.6	2 × 500	15266	4	3~230	1640	3.18	54	5/8"	1 1/8"	179	47.08	10
HUA-O-5002Z432 MT	YM182E7G-100	10	162648	73.6	2 × 500	15266	4	3~230	1640	3.18	53	5/8"	1 1/8"	220	52.48	10
HUA-O-5002Z432 MT	YM200E7G-100	12	162648	73.6	2 × 500	15266	4	3~230	1640	3.18	57	5/8"	1 1/8"	231	58.57	15
HUA-O-6302Z436 MT	YM210E7G-100	13	202447	93.1	2 × 630	28618	4	3~230	960	1.86	59	5/8"	1 1/8"	235	59.54	15

The noise levels refer to the average value recored during 24h of daily functioning with fan motors controlled speed, standard housing sound absorption and compressor jacket (optional items). Alternative conditions may produce different results.

Condensers are designed at ambient temperature 35°C.

MOC: Max Operating Current.

Los niveles de ruido se refieren al valor promedio registrado durante 24 horas de funcionamiento con ventiladores, velocidad controlada, absorción de sonido con gabinete estándar y chaqueta para compresor (items opcionales). Las condiciones alternativas pueden producir diferentes resultados.

Los condensadores están diseñados a temperatura ambiente de 35°C.

MOC: Corriente máxima de funcionamiento.



R448A / R449A

HMBP	Compressor/ Compresor		Performance/ Rendimiento (Btu/h)					
	Model/ Modelo	Hp	Evaporating Temperature/ Temperatura de evaporación (°C)					
			+5°C	0°C	-5°C	-10°C	-15°C	-20°C
HUA-O-4001Z418 MS	YM34E3G-100	2	22468	18984	15989	13375	11169	9212
HUA-O-4001Z418 MT	YM34E7G-100	2	22468	18984	15989	13375	11169	9212
HUA-O-4001Z618 MS	YM43E3G-100	2.5	26855	22667	19096	15985	13338	11014
HUA-O-4001Z618 MT	YM43E7G-100	2.5	26855	22667	19096	15985	13338	11014
HUA-O-4501Z622 MS	YM49E3G-100	3	30586	25858	21754	18187	15220	12570
HUA-O-4501Z622 MT	YM49E7G-100	3	30586	25858	21754	18187	15220	12570
HUA-O-3502Z420 MS	YM60E3G-100	3.5	39018	32902	27670	23141	19331	15934
HUA-O-3502Z420 MT	YM60E7G-100	3.5	39018	32902	27670	23141	19331	15934
HUA-O-4002Z424 MS	YM70E3G-100	4	43706	36905	31078	26016	21725	17933
HUA-O-4002Z424 MT	YM70E7G-100	4	43706	36905	31078	26016	21725	17933
HUA-O-4002Z424 MS	YM86E3G-100	5	53710	45374	38193	31929	26716	22028
HUA-O-4002Z424 MT	YM86E7G-100	5	53710	45374	38193	31929	26716	22028
HUA-O-4002Z426 MT	YM102E7G-100	6	63714	53803	45308	37882	31667	26163
HUA-O-4502Z432 MT	YM125E7G-100	7	78064	65913	55531	46446	38827	32059
HUA-O-4502Z432 MT	YM132E7G-100	8	82451	69637	58639	49015	40995	33820
HUA-O-5002Z432 MT	YM158E7G-100	9	105643	89092	74968	62628	52335	43196
HUA-O-5002Z432 MT	YM182E7G-100	10	113652	95986	80843	67609	56501	46676
HUA-O-5002Z432 MT	YM200E7G-100	12	130312	109890	92483	77273	64541	53261
HUA-O-6302Z436 MT	YM210E7G-100	13	136872	115447	97152	81181	67814	55957

Test condition: Ambient temperature: 35°C, Condensing temperature: 50°C/

Condiciones de prueba: temperatura ambiente: 35°C, temperatura de condensación: 50°C

## R448A / R449A



LBP	Compressor/ Compresor		Condenser/ Condensador		Axial Fan Motor/ Ventilador con motor axial					Noise/ Ruido	Pipe Fittings/ Tuberías		N.W./ Peso Neto	*MOC	Liquid Receiver/ Receptor de Líquido	
	Model/Modelo	Hp	Capacity/ Capacidad ΔT=15K	Surface/ Superficie	N°×Ø	m <sup>3</sup> /h	Poles	Voltage/Voltage (V/60Hz)	Absorption/ Absorción		*Dist=10m dBA	L				S
									Btu/h	m <sup>2</sup>		W				A
HUA-O-4001Z418 LS	YF13E3G-Q102	2	33912	14.0	1×400	2911	4	1~230	160	0.73	53	3/8"	7/8"	65	16.83	4
HUA-O-4001Z418 LT	YF13E7G-Q102	2	33912	14.0	1×400	2911	4	1~230	160	0.73	52	3/8"	7/8"	65	9.98	4
HUA-O-4001Z418 LS	YF17E3G-Q102	2.5	33912	14.0	1×400	2911	4	1~230	160	0.73	52	3/8"	7/8"	65	17.73	4
HUA-O-4001Z418 LT	YF17E7G-Q102	2.5	33912	14.0	1×400	2911	4	1~230	160	0.73	52	3/8"	7/8"	65	11.83	4
HUA-O-4001Z418 LS	YF20E3G-Q102	3	33912	14.0	1×400	2911	4	1~230	160	0.73	52	1/2"	7/8"	67	20.13	4
HUA-O-4001Z418 LT	YF20E7G-Q102	3	33912	13.99	1×400	2911	4	1~230	160	0.73	51.5	1/2"	7/8"	67	12.84	4
HUA-O-4501Z622 LS	YF25E3G-Q102	3.5	44691	25.65	1×450	3893	4	3~230	350	1.55	51.5	1/2"	7/8"	71	25.55	4
HUA-O-4501Z622 LT	YF25E7G-Q102	3.5	44691	25.65	1×450	3893	4	3~230	350	1.55	51.5	1/2"	7/8"	71	17.28	4
HUA-O-4501Z622 LS	YF29E3G-Q102	4	44691	25.65	1×450	3893	4	3~230	350	1.55	57	1/2"	7/8"	72	29.24	6
HUA-O-4501Z622 LT	YF29E7G-Q102	4	44691	25.65	1×450	3893	4	3~230	350	1.55	56.8	1/2"	7/8"	72	19.9	6
HUA-O-3502Z420 LS	YF35E3G-Q102	5	54045	28.74	2×350	4608	4	1~230	320	1.46	58	1/2"	7/8"	80	32.86	6
HUA-O-3502Z420 LT	YF35E7G-Q102	5	54045	28.74	2×350	4608	4	1~230	320	1.46	57.5	1/2"	7/8"	80	22.96	6
HUA-O-4002Z424 LT	YF41E7G-Q102	6	73526	34.48	2×400	6123	4	1~230	320	1.46	59	1/2"	7/8"	84	26.66	8
HUA-O-4002Z426 LT	YF56E7G-Q102	8	86309	44.83	2×400	6763	4	1~230	320	1.46	59	5/8"	1 1/8"	109	23.06	10
HUA-O-4502Z432 LT	YF65E7G-Q102	9	102251	55.18	2×450	10980	4	3~230	700	3.1	59	5/8"	1 1/8"	179	45.2	10
HUA-O-4502Z432 LT	YF72E7G-Q102	10	102251	55.18	2×450	10980	4	3~230	700	3.1	60	5/8"	1 1/8"	180	50.1	15
HUA-O-4502Z432 LT	YF80E7G-Q102	12	102251	55.18	2×450	10980	4	3~230	700	3.1	62	5/8"	1 1/8"	188	56.3	15

The noise levels refer to the average value recored during 24h of daily functioning with fan motors controlled speed, standard housing sound absorption and compressor jacket (optional items). Alternative conditions may produce different results.

Condensers are designed at ambient temperature 35°C.

MOC: Max Operating Current.

Los niveles de ruido se refieren al valor promedio registrado durante 24 horas de funcionamiento con ventiladores, velocidad controlada, absorción de sonido con gabinete estándar y chaqueta para compresor (items opcionales). Las condiciones alternativas pueden producir diferentes resultados.

Los condensadores están diseñados a temperatura ambiente de 35°C.

MOC: Corriente máxima de funcionamiento.



R448A / R449A

LBP	Compressor/ Compresor		Performance/ Rendimiento (Btu/h)				
	Model/ Modelo	Hp	Evaporating Temperature/ Temperatura de evaporación (°C)				
			-10°C	-15°C	-20°C	-25°C	-30°C
HUA-O-4001Z418 LS	YF13E3G-Q102	2	11560	9639	7947	6514	5275
HUA-O-4001Z418 LT	YF13E7G-Q102	2	11560	9639	7947	6514	5275
HUA-O-4001Z418 LS	YF17E3G-Q102	2.5	14556	12147	10031	8206	6643
HUA-O-4001Z418 LT	YF17E7G-Q102	2.5	14556	12147	10031	8206	6643
HUA-O-4001Z418 LS	YF20E3G-Q102	3	17098	14262	11788	9639	7817
HUA-O-4001Z418 LT	YF20E7G-Q102	3	17098	14262	11788	9639	7817
HUA-O-4501Z622 LS	YF25E3G-Q102	3.5	21359	17572	14399	11703	9417
HUA-O-4501Z622 LT	YF25E7G-Q102	3.5	21359	17572	14399	11703	9417
HUA-O-4501Z622 LS	YF29E3G-Q102	4	25887	21591	17811	14590	11819
HUA-O-4501Z622 LT	YF29E7G-Q102	4	25887	21591	17811	14590	11819
HUA-O-3502Z420 LS	YF35E3G-Q102	5	30902	25791	21298	17422	14133
HUA-O-3502Z420 LT	YF35E7G-Q102	5	30902	25791	21298	17422	14133
HUA-O-4002Z424 LT	YF41E7G-Q102	6	36177	30155	24911	20383	16541
HUA-O-4002Z426 LT	YF56E7G-Q102	8	43059	35890	29675	24275	19669
HUA-O-4502Z432 LT	YF65E7G-Q102	9	50539	42132	34848	28505	23115
HUA-O-4502Z432 LT	YF72E7G-Q102	10	58507	48763	40314	32996	26756
HUA-O-4502Z432 LT	YF80E7G-Q102	12	66150	55005	45358	36998	29845

Test condition: Ambient temperature: 35°C, Condensing temperature: 50°C/

Condiciones de prueba: temperatura ambiente: 35°C, temperatura de condensación: 50°C

R448A / R449A



HMBP	Compressor/ Compresor		Condenser/ Condensador		Axial Fan Motor/ Ventilador con motor axial						Noise/ Ruido	Pipe Fittings/ Tuberías		N.W./ Peso Neto	*MOC	Liquid Receiver/ Receptor de Líquido
	Model/Modelo	Hp	Capacity/ Capacidad ΔT=15K	Surface/ Superficie	N°×Ø	m³/h	Poles	Voltage/Voltage (V/60Hz)	Absorption/ Absorción		*Dist=0m dBA	L	S			
									Btu/h	m²		W	A			
HUA-O-4002Z424 MT	H300CC	3	73526	34.5	2 × 400	6123	4	1-230	320	1.46	49	1/2"	7/8"	113	10.86	6
HUA-O-4002Z424 MT	H350CC	3 1/2	73526	34.5	2 × 400	6123	4	1-230	320	1.46	52	1/2"	7/8"	115	10.86	6
HUA-O-4002Z426 MT	H405CC	4	86309	44.8	2 × 400	6763	4	1-230	320	1.46	52	1/2"	7/8"	126	15.96	6
HUA-O-4502Z432 MT	H505CC	5	102251	55.2	2 × 450	10980	4	3-230	700	3.10	52	5/8"	1 1/8"	125	17.60	8
HUA-O-4502Z432 MT	H705CC	7	102251	55.2	2 × 450	10980	4	3-230	700	3.10	53	5/8"	1 1/8"	125	22.60	10
HUA-O-5002Z432 MT	H755CC	7.5	162648	73.6	2 × 500	15266	4	3-230	1640	3.18	53	5/8"	1 1/8"	179	22.68	15
HUA-O-5002Z432 MT	H1002CC	10	162648	73.6	2 × 500	15266	4	3-230	1640	3.18	55	5/8"	1 1/8"	179	26.18	15
HUA-O-6302Z436 MT	H1003CC	10	202447	93.1	2 × 630	28618	4	3-230	960	1.86	55	7/8"	1 3/8"	235	24.86	15
HUA-O-5003Z436 MT	H1501CC	15	236746	113.1	3 × 500	22258	4	3-230	2460	4.77	56	7/8"	1 5/8"	257	38.77	25
HUA-O-5003Z436 MT	H2001CC	20	236746	113.1	3 × 500	22258	4	3-230	2460	4.77	54	7/8"	1 5/8"	257	42.77	30
HUA-O-7102Z442 MT	H2201CC	22	288375	132.8	2 × 710	23724	6	3-230	6000	19.20	54	7/8"	1 5/8"	274	64.20	35
HUA-O-8002Z548 MT	H2500CC	25	377689	264.4	2 × 800	31838	6	3-230	7600	26.40	55	7/8"	2 1/8"	301	74.40	35
HUA-O-8002Z548 MT	H3000CC	30	377689	264.4	2 × 800	31838	6	3-230	7600	26.40	56	7/8"	2 1/8"	305	82.40	45
HUA-O-7104Z484 MT	H3400CC	34	545179	336.5	4×710	53267	6	3-230	12000	38.40	57	7/8"	2 1/8"	327	98.40	50
HUA-O-7104Z484 MT	H4000CC	40	545179	336.5	4×710	53267	6	3-230	12000	38.40	57	7/8"	2 1/8"	329	113.40	60
HUA-O-8004Z596 MT	H5000CC	50	755512	528.9	4×800	64774	6	3-230	15200	52.80	59	1 3/8"	2 1/8"	482	145.80	70

The noise levels refer to the average value recored during 24h of daily functioning with fan motors controlled speed, standard housing sound absorption and compressor jacket (optional items). Alternative conditions may produce different results.

Condensers are designed at ambient temperature 35°C.

MOC: Max Operating Current.

Los niveles de ruido se refieren al valor promedio registrado durante 24 horas de funcionamiento con ventiladores, velocidad controlada, absorción de sonido con gabinete estándar y chaqueta para compresor (items opcionales). Las condiciones alternativas pueden producir diferentes resultados.

Los condensadores están diseñados a temperatura ambiente de 35°C.

MOC: Corriente máxima de funcionamiento.

HMBP	Compressor/ Compresor		Performance/ Rendimiento (Btu/h)					
	Model/ Modelo	Hp	Evaporating Temperature/ Temperatura de evaporación (°C)					
			+5°C	0°C	-5°C	-10°C	-15°C	-20°C
HUA-O-4002Z424 MT	H300CC	3	47423	38815	31380	25024	19646	15146
HUA-O-4002Z424 MT	H350CC	3 1/2	51518	42285	34308	27487	21711	16876
HUA-O-4002Z426 MT	H405CC	4	63293	51869	41991	33533	26371	20376
HUA-O-4502Z432 MT	H505CC	5	76651	62829	50873	40634	31957	24696
HUA-O-4502Z432 MT	H705CC	7	91469	74989	60730	48515	38160	29490
HUA-O-5002Z432 MT	H755CC	7.5	106697	87473	70840	56591	44513	34400
HUA-O-5002Z432 MT	H1002CC	10	124654	101357	81366	64398	50170	38402
HUA-O-6302Z436 MT	H1003CC	10	144686	117642	94434	74736	58222	44561
HUA-O-5003Z436 MT	H1501CC	15	164240	134852	109436	87665	69195	53698
HUA-O-5003Z436 MT	H2001CC	20	195003	160094	129915	104063	82144	63757
HUA-O-7102Z442 MT	H2201CC	22	219965	180546	146467	117274	92523	71765
HUA-O-8002Z548 MT	H2500CC	25	249636	204304	165062	131410	102841	78851
HUA-O-8002Z548 MT	H3000CC	30	281084	229535	184985	146852	114565	87542
HUA-O-7104Z484 MT	H3400CC	34	335236	273499	220146	174493	135849	103523
HUA-O-7104Z484 MT	H4000CC	40	404213	331759	269053	215277	169621	131263
HUA-O-8004Z596 MT	H5000CC	50	488718	399784	323075	257575	202253	156082

Test condition: Ambient temperature: 35°C, Condensing temperature: 50°C/

Condiciones de prueba: temperatura ambiente: 35°C, temperatura de condensación: 50°C

R448A / R449A

LBP	Compressor/ Compresor		Condenser/ Condensador		Axial Fan Motor/ Ventilador con motor axial					Noise/ Ruido	Pipe Fittings/ Tuberías		N.W./ Peso Neto	*MOC	Liquid Receiver/ Receptor de Líquido	
	Model/Modelo	Hp	Capacity/ Capacidad ΔT=15K Btu/h	Surface/ Superficie m <sup>2</sup>	N°×Ø	m <sup>3</sup> /h	Poles	Voltage/Voltage (V/60Hz)	Absorption/ Absorción		*Dist=10m dBA	L				S
									W	A		inch	inch	Kg	A	L
HUA-O-4002Z424 LT	H355CS	3.5	73526	34.5	2 × 400	6123	4	1-230	320	1.46	52	1/2"	7/8"	113	11.96	6
HUA-O-4002Z424 LT	H405CS	4	73526	34.5	2 × 400	6123	4	1-230	320	1.46	52	5/8"	1 1/8"	115	11.96	6
HUA-O-4002Z426 LT	H505CS	5	86309	44.8	2 × 400	6763	4	1-230	320	1.46	53	5/8"	1 1/8"	126	15.96	8
HUA-O-4502Z432 LT	H705CS	7	102251	55.2	2 × 450	10980	4	3-230	700	3.10	53	5/8"	1 1/8"	125	17.60	10
HUA-O-4502Z432 LT	H751CS	7.5	102251	55.2	2 × 450	10980	4	3-230	700	3.10	53	5/8"	1 1/8"	125	22.60	15
HUA-O-5002Z432 LT	H801CS	8	162648	73.57	2 × 500	15266	4	3-230	1640	3.18	55.4	7/8"	1 3/8"	179	22.68	15
HUA-O-5002Z432 LT	H1001CS	10	162648	73.57	2 × 500	15266	4	3-230	1640	3.18	55.6	7/8"	1 3/8"	179	27.18	15
HUA-O-6302Z436 LT	H1501CS	15	202447	93.11	2 × 630	28618	4	3-230	960	1.86	55.8	7/8"	1 3/8"	235	29.86	25
HUA-O-5003Z436 LT	H2000CS	20	236746	113.14	3 × 500	22258	4	3-230	2460	4.77	54	7/8"	1 5/8"	257	42.77	30
HUA-O-7102Z442 LT	H2500CS	25	288375	132.77	2 × 710	23724	6	3-230	6000	19.2	55.6	7/8"	2 1/8"	274	64.2	35
HUA-O-8002Z548 LT	H2700CS	27	377689	264.4	2 × 800	31838	6	3-230	7600	26.4	55.8	1 1/8"	2 1/8"	301	74.4	40
HUA-O-8002Z548 LT	H3000CS	30	377689	264.4	2 × 800	31838	6	3-230	7600	26.4	57.2	1 1/8"	2 1/8"	305	86.4	45
HUA-O-8002Z548 LT	H3500CS	35	377689	264.4	2 × 800	31838	6	3-230	7600	26.4	57.2	1 1/8"	2 1/8"	317	86.4	50
HUA-O-7104Z484 LT	H4500CS	45	545179	336.5	4×710	53267	6	3-230	12000	38.4	58.8	1 3/8"	2 1/8"	329	113.4	70

The noise levels refer to the average value recored during 24h of daily functioning with fan motors controlled speed, standard housing sound absorption and compressor jacket (optional items). Alternative conditions may produce different results.

Condensers are designed at ambient temperature 35°C.

MOC: Max Operating Current.

Los niveles de ruido se refieren al valor promedio registrado durante 24 horas de funcionamiento con ventiladores, velocidad controlada, absorción de sonido con gabinete estándar y chaqueta para compresor (items opcionales). Las condiciones alternativas pueden producir diferentes resultados.

Los condensadores están diseñados a temperatura ambiente de 35°C.

MOC: Corriente máxima de funcionamiento.

LBP	Compressor/ Compresor		Performance/ Rendimiento (Btu/h)				
	Model/ Modelo	Hp	Evaporating Temperature/ Temperatura de evaporación (°C)				
			-10°C	-15°C	-20°C	-25°C	-30°C
HUA-O-4002Z424 LT	H355CS	3.5	33482	26368	20390	15436	11386
HUA-O-4002Z424 LT	H405CS	4	39685	31264	24188	18319	13525
HUA-O-4002Z426 LT	H505CS	5	47437	37358	28889	21868	16132
HUA-O-4502Z432 LT	H705CS	7	55230	43510	33653	25477	18793
HUA-O-4502Z432 LT	H751CS	7.5	64367	50672	39231	29787	22086
HUA-O-5002Z432 LT	H801CS	8	74910	58987	45673	34669	25679
HUA-O-5002Z432 LT	H1001CS	10	89347	70362	54517	41452	30810
HUA-O-6302Z436 LT	H1501CS	15	103837	82038	63763	48611	36184
HUA-O-5003Z436 LT	H2000CS	20	132792	104329	80496	60775	44639
HUA-O-7102Z442 LT	H2500CS	25	148879	116595	89647	67442	49382
HUA-O-8002Z548 LT	H2700CS	27	160402	125336	96123	72109	52637
HUA-O-8002Z548 LT	H3000CS	30	195368	153267	118007	88825	64951
HUA-O-8002Z548 LT	H3500CS	35	214547	167713	128721	96686	70734
HUA-O-7104Z484 LT	H4500CS	45	257944	203905	158644	121164	90462

Test condition: Ambient temperature: 35°C, Condensing temperature: 50°C/

Condiciones de prueba: temperatura ambiente: 35°C, temperatura de condensación: 50°C

## R448A / R449A



HMBP	Compressor/ Compresor		Condenser/ Condensador		Axial Fan Motor/ Ventilador con motor axial					Noise/ Ruido	Pipe Fittings/ Tuberías		N.W./ Peso Neto	*MOC	Liquid Receiver/ Receptor de Líquido	
	Model/Modelo	Hp	Capacity/ Capacidad ΔT=15K Btu/h	Surface/ Superficie m <sup>2</sup>	N°×Ø	m <sup>3</sup> /h	Poles	Voltage/Voltage (V/60Hz)	Absorption/ Absorción		*Dis=10m dBA	L	S	Kg	A	L
									W	A		inch	inch			
HUA-O-3502Z420 MT	2DES-3Y	3	54045	28.7	2×350	4608	4	1-230	320	1.46	49	1/2"	7/8"	93	16.46	6
HUA-O-4002Z424 MT	2CES-4Y	4	73526	34.5	2×400	6123	4	1-230	320	1.46	52	1/2"	7/8"	115	18.86	6
HUA-O-4002Z426 MT	4FES-5Y	5	86309	44.8	2×400	6763	4	1-230	320	1.46	52	1/2"	7/8"	126	20.26	8
HUA-O-4502Z432 MT	4EES-6Y	6	102251	55.2	2×450	10980	4	3-230	700	3.10	53	5/8"	1 1/8"	125	26.80	10
HUA-O-4502Z432 MT	4DES-7Y	7	102251	55.2	2×450	10980	4	3-230	700	3.10	53	5/8"	1 1/8"	125	31.80	10
HUA-O-5002Z432 MT	4CES-9Y	9	162648	73.6	2×500	15266	4	3-230	1640	3.18	53	5/8"	1 1/8"	179	38.28	15
HUA-O-5002Z432 MT	4VES-10Y	10	162648	73.6	2×500	15266	4	3-230	1640	3.18	53	5/8"	1 1/8"	179	23.08	15
HUA-O-6302Z436 MT	4TES-12Y	12	202447	93.1	2×630	28618	4	3-230	960	1.86	56	7/8"	1 3/8"	235	26.96	20
HUA-O-5003Z436 MT	4PES-15Y	15	236746	113.1	3×500	22258	4	3-230	2460	4.77	56	7/8"	1 5/8"	257	32.97	25
HUA-O-5003Z436 MT	4NES-20Y	20	236746	113.1	3×500	22258	4	3-230	2460	4.77	55	7/8"	1 5/8"	257	37.97	30
HUA-O-7102Z442 MT	4JE-22Y	22	288375	132.8	2×710	23724	6	3-230	6000	19.20	54	7/8"	1 5/8"	274	56.40	35
HUA-O-8002Z548 MT	4HE-25Y	25	377689	264.4	2×800	31838	6	3-230	7600	26.40	56	7/8"	2 1/8"	301	70.40	40
HUA-O-8002Z548 MT	4GE-30Y	30	377689	264.4	2×800	31838	6	3-230	7600	26.40	56	7/8"	2 1/8"	305	77.60	45
HUA-O-7104Z484 MT	4FE-35Y	35	545179	336.5	4×710	53267	6	3-230	12000	38.40	55	1 1/8"	2 1/8"	327	100.50	50
HUA-O-7104Z484 MT	6GE-40Y	40	545179	336.5	4×710	53267	6	3-230	12000	38.40	59	1 1/8"	2 1/8"	329	112.30	60
HUA-O-8004Z596 MT	6FE-50Y	50	755512	528.9	4×800	64774	6	3-230	15200	52.80	58	1 3/8"	2 1/8"	482	149.00	80

The noise levels refer to the average value recored during 24h of daily functioning with fan motors controlled speed, standard housing sound absorption and compressor jacket (optional items). Alternative conditions may produce different results.

Condensers are designed at ambient temperature 35°C.

MOC: Max Operating Current.

Los niveles de ruido se refieren al valor promedio registrado durante 24 horas de funcionamiento con ventiladores, velocidad controlada, absorción de sonido con gabinete estándar y chaqueta para compresor (items opcionales). Las condiciones alternativas pueden producir diferentes resultados.

Los condensadores están diseñados a temperatura ambiente de 35°C.

MOC: Corriente máxima de funcionamiento.

HMBP	Compressor/ Compresor		Performance/ Rendimiento (Btu/h)					
	Model/ Modelo	Hp	Evaporating Temperature/ Temperatura de evaporación (°C)					
			+5°C	0°C	-5°C	-10°C	-15°C	-20°C
HUA-O-3502Z420 MT	2DES-3Y	3	44851	36679	29661	23659	18558	14255
HUA-O-4002Z424 MT	2CES-4Y	4	56854	46611	37819	30305	23922	18541
HUA-O-4002Z426 MT	4FES-5Y	5	62665	51248	41466	33124	26061	20121
HUA-O-4502Z432 MT	4EES-6Y	6	89865	73365	59243	47215	37034	28490
HUA-O-4502Z432 MT	4DES-7Y	7	89865	73365	59243	47215	37034	28490
HUA-O-5002Z432 MT	4CES-9Y	9	113869	93250	75593	60543	47792	37075
HUA-O-5002Z432 MT	4VES-10Y	10	119089	96669	77527	61269	47560	36096
HUA-O-6302Z436 MT	4TES-12Y	12	144007	117257	94413	75009	58635	44933
HUA-O-5003Z436 MT	4PES-15Y	15	164718	133334	106587	83925	64855	48955
HUA-O-5003Z436 MT	4NES-20Y	20	196470	159982	128851	102428	80151	61535
HUA-O-7102Z442 MT	4JE-22Y	22	218433	178843	144730	115442	90435	69229
HUA-O-8002Z548 MT	4HE-25Y	25	255787	210343	171160	137497	108723	84293
HUA-O-8002Z548 MT	4GE-30Y	30	292286	240758	196333	158177	125565	97880
HUA-O-7104Z484 MT	4FE-35Y	35	347031	288075	236916	192618	154383	121512
HUA-O-7104Z484 MT	6GE-40Y	40	424251	350443	286591	231525	184234	143843
HUA-O-8004Z596 MT	6FE-50Y	50	514629	426306	349679	283356	226141	176987

Test condition: Ambient temperature: 35°C, Condensing temperature: 50°C/

Condiciones de prueba: temperatura ambiente: 35°C, temperatura de condensación: 50°C



R448A / R449A

LBP	Compressor/ Compresor		Condenser/ Condensador		Axial Fan Motor/ Ventilador con motor axial					Noise/ Ruido	Pipe Fittings/ Tuberías		N.W./ Peso Neto	*MOC	Liquid Receiver/ Receptor de Líquido	
	Model/Modelo	Hp	Capacity/ Capacidad ΔT=15K Btu/h	Surface/ Superficie m <sup>2</sup>	N°×Ø	m <sup>3</sup> /h	Poles	Voltage/Voltaje (V/60Hz)	Absorption/ Absorción		*Dist=0m dBA	L				S
									W	A		inch	inch	Kg	A	L
HUA-O-3502Z420 LT	4FES-3Y	3	54045	28.7	2 × 350	4608	4	1-230	320	1.46	52	1/2"	7/8"	93	17.96	6
HUA-O-4002Z424 LT	4EES-4Y	4	73526	34.5	2 × 400	6123	4	1-230	320	1.46	53	5/8"	1 1/8"	115	22.66	6
HUA-O-4002Z426 LT	4DES-5Y	5	86309	44.8	2 × 400	6763	4	1-230	320	1.46	53	5/8"	1 1/8"	126	26.66	8
HUA-O-4502Z432 LT	4CES-6Y	6	102251	55.2	2 × 450	10980	4	3-230	700	3.10	54	5/8"	1 1/8"	125	33.90	10
HUA-O-4502Z432 LT	4VES-7Y	7	102251	55.2	2 × 450	10980	4	3-230	700	3.10	54	5/8"	1 1/8"	125	19.70	10
HUA-O-4502Z432 LT	4TES-9Y	9	102251	55.18	2 × 450	10980	4	3-230	700	3.1	56.5	7/8"	1 3/8"	127	23	15
HUA-O-5002Z432 LT	4PES-12Y	12	162648	73.57	2 × 500	15266	4	3-230	1640	3.18	56.8	7/8"	1 3/8"	179	25.88	20
HUA-O-5002Z432 LT	4NES-14Y	14	162648	73.57	2 × 500	15266	4	3-230	1640	3.18	58	7/8"	1 3/8"	179	29.78	20
HUA-O-5003Z436 LT	4HE-18Y	18	236746	113.14	3 × 500	22258	4	3-230	2460	4.77	56	7/8"	1 5/8"	257	41.47	30
HUA-O-7102Z442 LT	4GE-23Y	23	288375	132.77	2 × 710	23724	6	3-230	6000	19.2	59.5	7/8"	2 1/8"	274	63.1	35
HUA-O-8002Z548 LT	6JE-25Y	25	377689	264.4	2 × 800	31838	6	3-230	7600	26.4	59.1	1 1/8"	2 1/8"	301	72.8	40
HUA-O-8002Z548 LT	6HE-28Y	28	377689	264.4	2 × 800	31838	6	3-230	7600	26.4	57.2	1 1/8"	2 1/8"	305	79.6	40
HUA-O-8002Z548 LT	6GE-34Y	34	377689	264.4	2 × 800	31838	6	3-230	7600	26.4	62.5	1 1/8"	2 1/8"	305	91.9	50
HUA-O-8004Z596 LT	6FE-44Y	34	755512	528.9	4×800	64774	6	3-230	15200	52.8	63.7	1 3/8"	2 1/8"	482	136	50

The noise levels refer to the average value recorded during 24h of daily functioning with fan motors controlled speed, standard housing sound absorption and compressor jacket (optional items). Alternative conditions may produce different results.

Condensers are designed at ambient temperature 35°C.

MOC: Max Operating Current.

Los niveles de ruido se refieren al valor promedio registrado durante 24 horas de funcionamiento con ventiladores, velocidad controlada, absorción de sonido con gabinete estándar y chaqueta para compresor (items opcionales). Las condiciones alternativas pueden producir diferentes resultados.

Los condensadores están diseñados a temperatura ambiente de 35°C.

MOC: Corriente máxima de funcionamiento.

LBP	Compressor/ Compresor		Performance/ Rendimiento (Btu/h)					
	Model/ Modelo	Hp	Evaporating Temperature/ Temperatura de evaporación (°C)					
			-10°C	-15°C	-20°C	-25°C	-30°C	-35°C
HUA-O-3502Z420 LT	4FES-3Y	3	33124	26061	20121	15177	11106	7800
HUA-O-4002Z424 LT	4EES-4Y	4	41456	32568	25102	18889	13778	9635
HUA-O-4002Z426 LT	4DES-5Y	5	47215	37034	28490	21383	15548	10819
HUA-O-4502Z432 LT	4CES-6Y	6	60543	47792	37075	28149	20803	14835
HUA-O-4502Z432 LT	4VES-7Y	7	61300	47591	36099	26562	18746	10816
HUA-O-4502Z432 LT	4TES-9Y	9	75214	58830	45090	33676	24314	14006
HUA-O-5002Z432 LT	4PES-12Y	12	84362	65251	49290	36096	25334	14695
HUA-O-5002Z432 LT	4NES-14Y	14	101913	79599	60897	45380	32656	18988
HUA-O-5003Z436 LT	4HE-18Y	18	140847	111982	87446	66749	49447	28838
HUA-O-7102Z442 LT	4GE-23Y	23	163892	131137	103291	79796	60147	35045
HUA-O-8002Z548 LT	6JE-25Y	25	178751	141206	109392	82652	60399	35266
HUA-O-8002Z548 LT	6HE-28Y	28	207453	164963	128810	98269	72693	42391
HUA-O-8002Z548 LT	6GE-34Y	34	244596	196951	156195	121546	92291	53838
HUA-O-8004Z596 LT	6FE-44Y	34	292576	235135	185725	143413	107338	62477

Test condition: Ambient temperature: 35°C, Condensing temperature: 50°C/

Condiciones de prueba: temperatura ambiente: 35°C, temperatura de condensación: 50°C





# HUP-0 SERIES CONDENSING UNITS

UNIDADES CONDENSADORAS SERIE HUP-0

## CONDENSING UNITS UNIDADES CONDENSADORAS

The condensing unit HUP-0 range is designed for commercial refrigeration at medium and low temperatures. All condensing units are complied with directives 97/23/EC Pressure Equipment (P.E.D).

The exchange coils used in the HUP-0 range are highly efficient with special profile aluminum fins and  $\varnothing 7$  mm internally grooved tubes, with a reduced internal volume to reduce the necessary refrigerant charge, meeting the needs of the different international regulations for the reduction of gases with high greenhouse effect. They are supplied clean and tested under a pressure of 30 bar.

**“Floating” system avoids any kind of contact between the copper tubes and the supporting end plates, assuring a long life for the condenser without leaks.**

**Blue Fin coating helps protect the parts from corrosion.**

## HUP-0 SERIES CONDENSING UNITS UNIDADES CONDENSADORAS SERIE HUP-0

La unidad condensadora HUP-0 está diseñada para la refrigeración comercial a media y baja temperatura. Todas las unidades condensadoras cumplen con las directivas 97/23/EC Equipo de presión (P.E.D).

Los serpentines de intercambio utilizados en la gama HUP-0 son de alta eficiencia con aletas de aluminio de perfil especial y  $\varnothing 7$  mm tubos ranurados interiormente, con un volumen interno reducido para disminuir la carga de refrigerante necesaria, cumpliendo las necesidades de las diferentes normativas internacionales para la disminución de los gases de alto efecto invernadero. Se suministran limpias y probadas a una presión de 30 bar.

**El sistema “flotante” evita cualquier tipo de contacto entre los tubos de cobre y las placas de soporte, garantizando una larga vida útil del condensador sin fugas.**

**El revestimiento de aleta azul ayuda a proteger las piezas de la corrosión.**

# HUP -0- 4001Z418 MT

- T: Three hase (S: Single phase) /  
T: Trifásico (S: Una fase)
- M: Medium and high temperature, L: Low temp. /  
M: Media y alta temperatura, L: Baja temp.
- Tubes of condenser / Tubos de condensador
- Rows of condenser / Filas de condensador
- Refrigerant: Freon/ Refrigerante: Freon
- Fan number / Número de ventiladores
- Fan  $\varnothing$  (mm) / Ventilador  $\varnothing$  (mm)
- Series / Serie

## ACCESSORIES / ACCESORIOS

**Accessories:**

- ▶ Powder coated Zinc plate highly anti-corrosion strength.
- ▶ Condenser coil in copper tube and aluminium fins.
- ▶ Sound insulation.
- ▶ Hermetic scroll or reciprocating compressor.
- ▶ Dural pressure switch with automatic reset.
- ▶ Filter drier on liquid line.
- ▶ Sight glass with moisture indicator.
- ▶ Liquid receiver.
- ▶ Ziehl-Abegg, Maer or EBM axial fan motors and Weiguang shaded pole motors.

**Optional items:**

- ▶ Safety relief valve.
- ▶ Oil separator.
- ▶ Crankcase heater.
- ▶ Suction accumulator.
- ▶ Different voltage & gas.
- ▶ Safety relief valve.
- ▶ Oil level controller.
- ▶ EC fan.

For performance at work points other than those in this catalogue, use the "xShark HISPANIA" software.



For special applications and additional information consult our Technical Department.

**Accesorios:**

- ▶ Paquete de aletas con tratamiento anti corrosión.
- ▶ Serpentin del condensador en tubo de cobre y aletas de aluminio.
- ▶ Unidad condensadora insonorizada.
- ▶ Compresor Scroll o hermetico de pistones.
- ▶ Doble presostato con rearme automatico.
- ▶ Filtro deshidratador en línea de líquido.
- ▶ Visor de líquido.
- ▶ Recipiente de líquido.
- ▶ Ventilador axial Ziehl-Abegg, Maer o EBM y ventilador Weiguang de polo sombreado.

**Accesorios opcionales:**

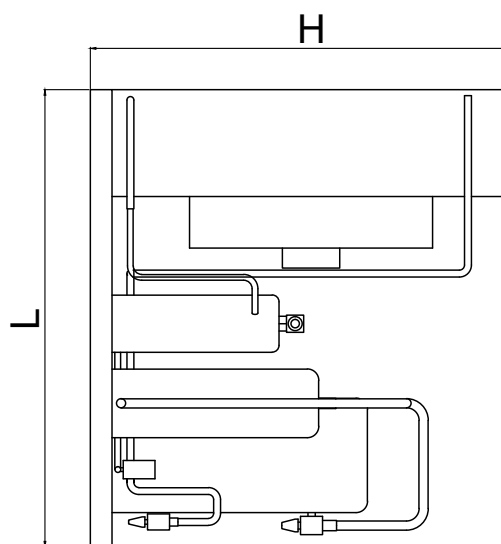
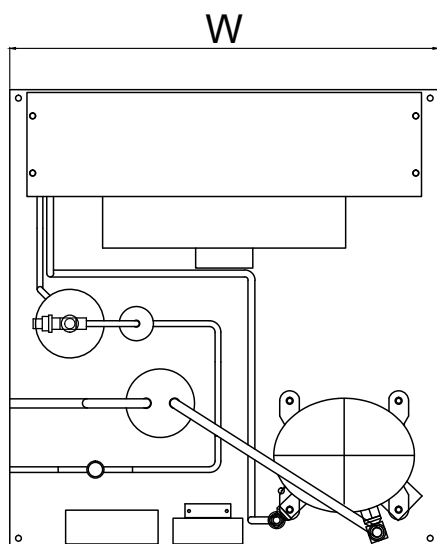
- ▶ Valvula de seguridad homologada.
- ▶ Separador de aceite.
- ▶ Resistencia de carter.
- ▶ Acumulador de succión.
- ▶ Diferente voltaje & gas.
- ▶ Válvula de seguridad homologada.
- ▶ Control de nivel de aceite.
- ▶ Ventilador EC.

Para rendimientos en puntos de trabajo distintos a los de este catálogo utilizar el software "xShark HISPANIA".



Para aplicaciones especiales e informaciones adicionales consultar a nuestro Departamento Técnico.

DIMENSIONS / DIMENSIONES



Series / Serie	Dimensions / dimensiones(mm)		
	L	W	H
HUP-O-2501	650	440	305
HUP-O-3001	740	550	395
HUP-O-3501	800	660	445
HUP-O-4001(18 tubes)	850	770	495
HUP-O-4001(22 tubes)	850	770	595
HUP-O-3502	1175	640	585
HUP-O-4002(24 tubes)	1165	670	685
HUP-O-4002(26 tubes)	1365	670	730
HUP-O-4502	1365	720	890
HUP-O-5002	1825	800	890
HUP-O-6302A	1825	800	988
HUP-O-6302B	2020	1000	988

R404A / R507A



HMBP	Compressor/ Compresor		Condenser/ Condensador		Axial Fan Motor/ Ventilador con motor axial					Noise/ Ruido	Pipe Fittings/ Tuberías		N.W./ Peso Neto	*MOC	Liquid Receiver/ Receptor de Líquido	
	Model/Modelo	Hp	Capacity/ Capacidad ΔT=15K btu/h	Surface/ Superficie m <sup>2</sup>	N°×Ø	m <sup>3</sup> /h	Poles	Voltage/Voltage (V/50Hz)	Absorption/ Absorción		*Dist=10m dBA	L				S
									W	A		inch	inch	Kg	A	L
HUP-O-2501Z410 MS	SC10MLX	1/2	5318	4	1×250	548	4	1~220	61	0.29	42	1/4"	3/8"	28	5.3	1
HUP-O-3001Z412 MS	SC12MLX	3/4	10279	5	1×300	1169	4	1~220	105	0.48	42	1/4"	3/8"	30	6.3	1
HUP-O-3001Z412 MS	SC15MLX.2	3/4	10279	5	1×300	1169	4	1~220	105	0.48	47	1/4"	1/2"	33	6.1	1
HUP-O-3001Z412 MS	SC18MLX	1	10279	5	1×300	1169	4	1~220	105	0.48	47	3/8"	5/8"	34	8.8	2

The noise levels refer to the average value recored during 24h of daily functioning with fan motors controlled speed, standard housing sound absorption and compressor jacket (optional items). Alternative conditions may produce different results.

Condensers are designed at ambient temperature 32°C.

MOC: Max Operating Current.

Los niveles de ruido se refieren al valor promedio registrado durante 24 horas de funcionamiento con ventiladores, velocidad controlada, absorción de sonido con gabinete estándar y chaqueta para compresor (items opcionales). Las condiciones alternativas pueden producir diferentes resultados.

Los condensadores están diseñados a temperatura ambiente de 32°C.

MOC: Corriente máxima de funcionamiento.

HMBP	Compressor/ Compresor		Performance/ Rendimiento (btu/h)				
	Model/ Modelo	Hp	Evaporating Temperature/ Temperatura de evaporación (°C)				
			+5°C	0°C	-5°C	-10°C	-15°C
HUP-O-2501Z410 MS	SC10MLX	1/2	5316	4432	3651	2968	2371
HUP-O-3001Z412 MS	SC12MLX	3/4	6220	5203	4303	3514	2829
HUP-O-3001Z412 MS	SC15MLX.2	3/4	7493	6244	5149	4200	3392
HUP-O-3001Z412 MS	SC18MLX	1	9059	7581	6285	5159	4190

Test condition: Ambient temperature: 35°C, Condensing temperature: 50°C/

Condiciones de prueba: temperatura ambiente: 35°C, temperatura de condensación: 50°C

R404A / R507A

LBP	Compressor/ Compresor		Condenser/ Condensador		Axial Fan Motor/ Ventilador con motor axial					Noise/ Ruido	Pipe Fittings/ Tuberías		N.W./ Peso Neto	*MOC	Liquid Receiver/ Receptor de Líquido	
	Model/Modelo	Hp	Capacity/ Capacidad ΔT=15K btu/h	Surface/ Superficie m <sup>2</sup>	N°×Ø	m <sup>3</sup> /h	Poles	Voltage/Voltaje (V/50Hz)	Absorption/ Absorción		*Dist=10m dBA	L				S
									W	A		inch	inch	Kg	A	L
HUP-O-2501Z211 LS	SC10CLX	1/2	4732	2	1×250	898	4	1-220	61	0.29	42	1/4"	3/8"	27	3.8	1
HUP-O-2501Z410 LS	SC12CLX.2	1/2	5318	4	1×250	548	4	1-220	61	0.29	42	1/4"	3/8"	29	4.2	1
HUP-O-3001Z412 LS	SC15CLX.2	3/4	10279	5	1×300	1169	4	1-220	105	0.48	47	1/4"	3/8"	33	4.7	1
HUP-O-3001Z412 LS	SC18CLX.2	3/4	10279	5	1×300	1169	4	1-220	105	0.48	47	1/4"	3/8"	33	5.4	1

The noise levels refer to the average value recored during 24h of daily functioning with fan motors controlled speed, standard housing sound absorption and compressor jacket (optional items). Alternative conditions may produce different results.

Condensers are designed at ambient temperature 32°C.

MOC: Max Operating Current.

Los niveles de ruido se refieren al valor promedio registrado durante 24 horas de funcionamiento con ventiladores, velocidad controlada, absorción de sonido con gabinete estándar y chaqueta para compresor (items opcionales). Las condiciones alternativas pueden producir diferentes resultados.

Los condensadores están diseñados a temperatura ambiente de 32°C.

MOC: Corriente máxima de funcionamiento.

LBP	Compressor/ Compresor		Performance/ Rendimiento (btu/h)				
	Model/ Modelo	Hp	Evaporating Temperature/ Temperatura de evaporación (°C)				
			-10°C	-15°C	-20°C	-25°C	-30°C
HUP-O-2501Z211 LS	SC10CLX	1/2	2736	2214	1744	1317	925
HUP-O-2501Z410 LS	SC12CLX.2	1/2	3716	2992	2365	1822	1355
HUP-O-3001Z412 LS	SC15CLX.2	3/4	4548	3678	2924	2269	1709
HUP-O-3001Z412 LS	SC18CLX.2	3/4	5070	4214	3477	2815	2180

Test condition: Ambient temperature: 35°C, Condensing temperature: 50°C/

Condiciones de prueba: temperatura ambiente: 35°C, temperatura de condensación: 50°C

R404A / R507A



HMBP	Compressor/ Compresor		Condenser/ Condensador		Axial Fan Motor/ Ventilador con motor axial					Noise/ Ruido	Pipe Fittings/ Tuberías		N.W./ Peso Neto	*MOC	Liquid Receiver/ Receptor de Líquido	
	Model/Modelo	Hp	Capacity/ Capacidad ΔT=15K btu/h	Surface/ Superficie m <sup>2</sup>	N°×Ø	m <sup>3</sup> /h	Poles	Voltage/Voltaje (V/50Hz)	Absorption/ Absorción		*Dist=10m dBA	L				S
									W	A		inch	inch	Kg	A	L
HUP-O-2501Z410 MS	NEK6210GK	1/2	5318	4	1×250	548	4	1~220	61	0.29	37	1/4"	3/8"	24	3.9	1
HUP-O-3001Z412 MS	NEK6213GK	1/2	10279	5	1×300	1169	4	1~220	105	0.48	42	1/4"	3/8"	29	5.9	1
HUP-O-3001Z412 MS	NEU6220GK	3/4	10279	5	1×300	1169	4	1~220	105	0.48	42	1/4"	3/8"	29	6.9	1
HUP-O-3001Z412 MS	NT6222GK	1	10279	5	1×300	1169	4	1~220	105	0.48	42	1/4"	1/2"	35	6.6	2
HUP-O-3001Z414 MS	NT6226GK	1	12730	7	1×300	1390	4	1~220	105	0.48	42	1/4"	1/2"	39	8.4	2

The noise levels refer to the average value recored during 24h of daily functioning with fan motors controlled speed, standard housing sound absorption and compressor jacket (optional items). Alternative conditions may produce different results.

Condensers are designed at ambient temperature 32°C.

MOC: Max Operating Current.

Los niveles de ruido se refieren al valor promedio registrado durante 24 horas de funcionamiento con ventiladores, velocidad controlada, absorción de sonido con gabinete estándar y chaqueta para compresor (items opcionales). Las condiciones alternativas pueden producir diferentes resultados.

Los condensadores están diseñados a temperatura ambiente de 32°C.

MOC: Corriente máxima de funcionamiento.

HMBP	Compressor/ Compresor		Performance/ Rendimiento (btu/h)				
	Model/ Modelo	Hp	Evaporating Temperature/ Temperatura de evaporación (°C)				
			+5°C	0°C	-5°C	-10°C	-15°C
HUP-O-2501Z410 MS	NEK6210GK	1/2	4429	3705	3071	2518	2040
HUP-O-3001Z412 MS	NEK6213GK	1/2	5835	4934	4125	3402	2764
HUP-O-3001Z412 MS	NEU6220GK	3/4	7636	6462	5411	4480	3654
HUP-O-3001Z412 MS	NT6222GK	1	-	7083	5875	4797	3842
HUP-O-3001Z414 MS	NT6226GK	1	10663	8967	7479	6183	5063

Test condition: Ambient temperature: 35°C, Condensing temperature: 50°C/

Condiciones de prueba: temperatura ambiente: 35°C, temperatura de condensación: 50°C

R404A / R507A

LBP	Compressor/ Compresor		Condenser/ Condensador		Axial Fan Motor/ Ventilador con motor axial					Noise/ Ruido	Pipe Fittings/ Tuberías		N.W./ Peso Neto	*MOC	Liquid Receiver/ Receptor de Líquido	
	Model/Modelo	Hp	Capacity/ Capacidad ΔT=15K btu/h	Surface/ Superficie m <sup>2</sup>	N°×∅	m <sup>3</sup> /h	Poles	Voltage/Voltaje (V/50Hz)	Absorption/ Absorción		*Dist=10m dBA	L				S
									W	A		inch	inch	Kg	A	L
HUP-O-2501Z410 LS	EHU2150GK	3/4	5318	4	1×250	548	4	1-220	61	0.29	37	1/4"	3/8"	22	3.4	1
HUP-O-2501Z410 LS	NEU2155GK	3/4	5318	4	1×250	548	4	1-220	61	0.29	37	1/4"	3/8"	22	3.8	1
HUP-O-3001Z412 LS	NEK2168GK	3/4	10279	5	1×300	1169	4	1-220	105	0.48	37	1/4"	3/8"	25	4.5	1
HUP-O-3001Z412 LS	NEU2178GK	1	10279	5	1×300	1169	4	1-220	105	0.48	37	1/4"	3/8"	26	5.6	2
HUP-O-3001Z412 MS	NT2192GK	1 1/4	10279	5	1×300	1169	4	1-220	105	0.48	47	1/4"	1/2"	43	6.5	2
HUP-O-3001Z414 LS	NJ2192GJ	1 1/4	12730	7	1×300	1390	4	1-220	105	0.48	47	1/4"	1/2"	48	8.4	2

The noise levels refer to the average value recorded during 24h of daily functioning with fan motors controlled speed, standard housing sound absorption and compressor jacket (optional items). Alternative conditions may produce different results.

Condensers are designed at ambient temperature 32°C.

MOC: Max Operating Current.

Los niveles de ruido se refieren al valor promedio registrado durante 24 horas de funcionamiento con ventiladores, velocidad controlada, absorción de sonido con gabinete estándar y chaqueta para compresor (ítems opcionales). Las condiciones alternativas pueden producir diferentes resultados.

Los condensadores están diseñados a temperatura ambiente de 32°C.

MOC: Corriente máxima de funcionamiento.

LBP	Compressor/ Compresor		Performance/ Rendimiento (btu/h)				
	Model/ Modelo	Hp	Evaporating Temperature/ Temperatura de evaporación (°C)				
			-10°C	-15°C	-20°C	-25°C	-30°C
HUP-O-2501Z410 LS	EHU2150GK	3/4	3555	2907	2341	1849	1433
HUP-O-2501Z410 LS	NEU2155GK	3/4	3757	3050	2433	1904	1454
HUP-O-3001Z412 LS	NEK2168GK	3/4	3968	3235	2590	2037	1563
HUP-O-3001Z412 LS	NEU2178GK	1	4930	4067	3293	2607	2016
HUP-O-3001Z412 MS	NT2192GK	1 1/4	6111	4999	3999	3125	2378
HUP-O-3001Z414 LS	NJ2192GJ	1 1/4	7346	5855	4565	3460	2515

Test condition: Ambient temperature: 35°C, Condensing temperature: 50°C/

Condiciones de prueba: temperatura ambiente: 35°C, temperatura de condensación: 50°C

R404A / R507A



HMBP	Compressor/ Compresor		Condenser/ Condensador		Axial Fan Motor/ Ventilador con motor axial					Noise/ Ruido	Pipe Fittings/ Tuberías		N.W./ Peso Neto	*MOC	Liquid Receiver/ Receptor de Líquido	
	Model/Modelo	Hp	Capacity/ Capacidad ΔT=15K btu/h	Surface/ Superficie m <sup>2</sup>	N°*Ø	m <sup>3</sup> /h	Poles	Voltage/Voltaje (V/50Hz)	Absorption/ Absorción		*Dist=10m dBA	L				S
									W	A		inch	inch	Kg	A	L
HUP-O-4001Z518 MT	ZB21KQE-TF5	3	30548	17.5	1×400	2914	4	1~220	160	0.73	49	1/2"	3/4"	60	15.03	4
HUP-O-3502Z420 MT	ZB29KQE-TF5	4	66690	34.5	2×400	6368	4	1~220	320	1.46	52	1/2"	7/8"	105	19.96	6
HUP-O-4002Z424 MT	ZB38KQE-TF5	5	78228	44.8	2×400	6963	4	1~220	320	1.46	52	1/2"	7/8"	109	23.86	6
HUP-O-4002Z424 MT	ZB45KQE-TF5	6	93919	55.2	2×450	11299	4	1~220	700	3.10	52	1/2"	7/8"	125	29.10	8
HUP-O-4502Z432 MT	ZB58KQE-TF5	8	147444	73.6	2×500	15758	4	3~380	1640	3.18	54	7/8"	1 1/8"	179	38.58	10
HUP-O-4502Z432 MT	ZB76KQE-TF5	10	160458	93.1	2×630	29761	4	3~380	960	1.86	60	7/8"	1 3/8"	220	48.76	10

The noise levels refer to the average value recored during 24h of daily functioning with fan motors controlled speed, standard housing sound absorption and compressor jacket (optional items). Alternative conditions may produce different results.

Condensers are designed at ambient temperature 32°C.

MOC: Max Operating Current.

Los niveles de ruido se refieren al valor promedio registrado durante 24 horas de funcionamiento con ventiladores, velocidad controlada, absorción de sonido con gabinete estándar y chaqueta para compresor (items opcionales). Las condiciones alternativas pueden producir diferentes resultados.

Los condensadores están diseñados a temperatura ambiente de 32°C.

MOC: Corriente máxima de funcionamiento.

HMBP	Compressor/ Compresor		Performance/ Rendimiento (btu/h)			
	Model/ Modelo	Hp	Evaporating Temperature/ Temperatura de evaporación (°C)			
			-5°C	-10°C	-15°C	-20°C
HUP-O-4001Z518 MT	ZB21KQE-TF5	3	23167	19278	15900	12966
HUP-O-3502Z420 MT	ZB29KQE-TF5	4	30640	25522	21052	17162
HUP-O-4002Z424 MT	ZB38KQE-TF5	5	38726	32175	26545	21632
HUP-O-4002Z424 MT	ZB45KQE-TF5	6	45891	38214	31493	25692
HUP-O-4502Z432 MT	ZB58KQE-TF5	8	60392	49815	40262	31049
HUP-O-4502Z432 MT	ZB76KQE-TF5	10	80864	67728	56469	46574

Test condition: Ambient temperature: 35°C, Condensing temperature: 50°C/

Condiciones de prueba: temperatura ambiente: 35°C, temperatura de condensación: 50°C



R404A / R507A

HMBP	Compressor/ Compresor		Condenser/ Condensador		Axial Fan Motor/ Ventilador con motor axial					Noise/ Ruido	Pipe Fittings/ Tuberías		N.W./ Peso Neto	*MOC	Liquid Receiver/ Receptor de Líquido	
	Model/Modelo	Hp	Capacity/ Capacidad ΔT=15K btu/h	Surface/ Superficie m <sup>2</sup>	N°×Ø	m <sup>3</sup> /h	Poles	Voltage/Voltaje (V/50Hz)	Absorption/ Absorción		*Dist=10m dBA	L				S
									W	A		inch	inch	Kg	A	L
HUP-O-4001Z418 MT	YM34E7G-100	2	25266	14	1×400	3549	4	1-220	208	0.95	49.4	1/2"	7/8"	56	11.8	4
HUP-O-4001Z418 MT	YM43E7G-100	2.5	30548	17	1×400	3307	4	1-220	208	0.95	49.4	1/2"	7/8"	59	14.3	4
HUP-O-4001Z518 MT	YM49E7G-100	3	30548	17	1×400	3307	4	1-220	208	0.95	49.4	1/2"	7/8"	60	15.3	4
HUP-O-3502Z420 MT	YM70E7G-100	4	66690	34	2×400	7309	4	1-220	416	1.90	52.4	1/2"	7/8"	105	23.7	6
HUP-O-4002Z424 MT	YM86E7G-100	5	78228	45	2×400	8066	4	1-220	416	1.90	52.4	1/2"	7/8"	109	27.4	6
HUP-O-4002Z424 MT	YM102E7G-100	6	93919	55	2×450	9581	4	1-220	616	2.8	51.5	1/2"	7/8"	125	32.2	8
HUP-O-4502Z432 MT	YM132E7G-100	8	147444	74	2×500	16515	4	3-380	870	2.9	54.2	7/8"	1 1/8"	179	41.4	8
HUP-O-4502Z432 MT	YM158E7G-100	9	147444	74	2×500	16515	4	3-380	870	2.9	53.8	7/8"	1 1/8"	179	46.8	10
HUP-O-4502Z432 MT	YM182E7G-100	10	160458	93	2×630	16746	4	3-380	1676	5.44	60.4	7/8"	1 1/8"	220	54.7	10

The noise levels refer to the average value recored during 24h of daily functioning with fan motors controlled speed, standard housing sound absorption and compressor jacket (optional items). Alternative conditions may produce different results.

Condensers are designed at ambient temperature 32°C.

MOC: Max Operating Current.

Los niveles de ruido se refieren al valor promedio registrado durante 24 horas de funcionamiento con ventiladores, velocidad controlada, absorción de sonido con gabinete estándar y chaqueta para compresor (items opcionales). Las condiciones alternativas pueden producir diferentes resultados.

Los condensadores están diseñados a temperatura ambiente de 32°C.

MOC: Corriente máxima de funcionamiento.

HMBP	Compressor/ Compresor		Performance/ Rendimiento (btu/h)					
	Model/ Modelo	Hp	Evaporating Temperature/ Temperatura de evaporación (°C)					
			+5°C	0°C	-5°C	-10°C	-15°C	-20°C
HUP-O-4001Z418 MT	YM34E7G-100	2	22437	18998	16009	13430	11178	9212
HUP-O-4001Z418 MT	YM43E7G-100	2.5	26818	22683	19121	16050	13348	11014
HUP-O-4001Z518 MT	YM49E7G-100	3	30544	25877	21782	18261	15231	12570
HUP-O-3502Z420 MT	YM70E7G-100	4	43646	36931	31117	26122	21741	17933
HUP-O-4002Z424 MT	YM86E7G-100	5	53637	45407	38242	32059	26736	22028
HUP-O-4002Z424 MT	YM102E7G-100	6	63627	53841	45366	38037	31691	26163
HUP-O-4502Z432 MT	YM132E7G-100	8	82338	69687	58714	49215	41026	33820
HUP-O-4502Z432 MT	YM158E7G-100	9	101050	85491	72061	60433	50320	41517
HUP-O-4502Z432 MT	YM182E7G-100	10	113497	96055	80946	67885	56544	46676

Test condition: Ambient temperature: 35°C, Condensing temperature: 50°C/

Condiciones de prueba: temperatura ambiente: 35°C, temperatura de condensación: 50°C

R404A / R507A



LBP	Compressor/ Compresor		Condenser/ Condensador		Axial Fan Motor/ Ventilador con motor axial					Noise/ Ruido	Pipe Fittings/ Tuberías		N.W./ Peso Neto	*MOC	Liquid Receiver/ Receptor de Líquido	
	Model/Modelo	Hp	Capacity/ Capacidad ΔT=15K btu/h	Surface/ Superficie m <sup>2</sup>	N°×Ø	m <sup>3</sup> /h	Poles	Voltage/Voltaje (V/50Hz)	Absorption/ Absorción		*Dist=10m dBA	L				S
									W	A		inch				inch
HUP-O-4001Z418 LT	YF13E7G-Q100	2	25266	14	1×400	3549	4	1~220	208	0.95	51.5	1/2"	7/8"	65	11.4	4
HUP-O-4001Z418 LT	YF20E7G-Q100	3	25266	14	1×400	3549	4	1~220	208	0.95	51.5	1/2"	7/8"	67	13.2	4
HUP-O-4001Z622 LT	YF29E7G-Q100	4	25266	14	1×400	3549	4	1~220	208	0.95	51.5	1/2"	7/8"	71	19.2	6
HUP-O-3502Z420 LT	YF35E7G-Q100	5	45641	29	2×350	5127	4	1~220	308	1.4	56.5	1/2"	7/8"	80	21.6	6
HUP-O-3502Z420 LT	YF41E7G-Q100	6	45641	29	2×350	5127	4	1~220	308	1.4	56.5	1/2"	7/8"	84	25.0	8

The noise levels refer to the average value recored during 24h of daily functioning with fan motors controlled speed, standard housing sound absorption and compressor jacket (optional items). Alternative conditions may produce different results.

Condensers are designed at ambient temperature 32°C.

MOC: Max Operating Current.

Los niveles de ruido se refieren al valor promedio registrado durante 24 horas de funcionamiento con ventiladores, velocidad controlada, absorción de sonido con gabinete estándar y chaqueta para compresor (items opcionales). Las condiciones alternativas pueden producir diferentes resultados.

Los condensadores están diseñados a temperatura ambiente de 32°C.

MOC: Corriente máxima de funcionamiento.

LBP	Compressor/ Compresor		Performance/ Rendimiento (btu/h)				
	Model/ Modelo	Hp	Evaporating Temperature/ Temperatura de evaporación (°C)				
			-10°C	-15°C	-20°C	-25°C	-30°C
HUP-O-4001Z418 LT	YF13E7G-Q100	2	11942	9963	8223	6722	5459
HUP-O-4001Z418 LT	YF20E7G-Q100	3	17913	14945	12351	10100	8189
HUP-O-4001Z622 LT	YF29E7G-Q100	4	27125	22622	18664	15286	12386
HUP-O-3502Z420 LT	YF35E7G-Q100	5	32175	26818	22144	18152	14706
HUP-O-3502Z420 LT	YF41E7G-Q100	6	37668	31425	25965	21257	17231

Test condition: Ambient temperature: 35°C, Condensing temperature: 50°C/

Condiciones de prueba: temperatura ambiente: 35°C, temperatura de condensación: 50°C

R448A / R449A

HMBP	Compressor/ Compresor		Condenser/ Condensador		Axial Fan Motor/ Ventilador con motor axial					Noise/ Ruido	Pipe Fittings/ Tuberías		N.W./ Peso Neto	*MOC	Liquid Receiver/ Receptor de Líquido	
	Model/Modelo	Hp	Capacity/ Capacidad ΔT=15K btu/h	Surface/ Superficie m <sup>2</sup>	N°×Ø	m <sup>3</sup> /h	Poles	Voltage/Voltaje (V/50Hz)	Absorption/ Absorción		*Dist=10m dBA	L				S
									W	A		inch	inch	Kg	A	L
HUP-O-2501Z410 MS	NEK6210GK	1/2	5318	4	1×250	548	4	1-220	61	0.29	37	1/4"	3/8"	24	3.9	1
HUP-O-3001Z412 MS	NEK6213GK	1/2	10279	5	1×300	1169	4	1-220	105	0.48	42	1/4"	3/8"	29	5.9	1
HUP-O-3001Z412 MS	NEU6220GK	3/4	10279	5	1×300	1169	4	1-220	105	0.48	42	1/4"	3/8"	29	6.9	1
HUP-O-3001Z412 MS	NT6222GK	1	10279	5	1×300	1169	4	1-220	105	0.48	42	1/4"	1/2"	35	6.6	2
HUP-O-3001Z414 MS	NT6226GK	1	12730	7	1×300	1390	4	1-220	105	0.48	42	1/4"	1/2"	39	8.4	2

The noise levels refer to the average value recored during 24h of daily functioning with fan motors controlled speed, standard housing sound absorption and compressor jacket (optional items). Alternative conditions may produce different results.

Condensers are designed at ambient temperature 32°C.

MOC: Max Operating Current.

Los niveles de ruido se refieren al valor promedio registrado durante 24 horas de funcionamiento con ventiladores, velocidad controlada, absorción de sonido con gabinete estándar y chaqueta para compresor (items opcionales). Las condiciones alternativas pueden producir diferentes resultados.

Los condensadores están diseñados a temperatura ambiente de 32°C.

MOC: Corriente máxima de funcionamiento.

HMBP	Compressor/ Compresor		Performance/ Rendimiento (btu/h)				
	Model/ Modelo	Hp	Evaporating Temperature/ Temperatura de evaporación (°C)				
			+5°C	0°C	-5°C	-10°C	-15°C
HUP-O-2501Z410 MS	NEK6210GK	1/2	3898	3260	2702	2216	1795
HUP-O-3001Z412 MS	NEK6213GK	1/2	5135	4342	3630	2994	2432
HUP-O-3001Z412 MS	NEU6220GK	3/4	6720	5687	4762	3942	3216
HUP-O-3001Z412 MS	NT6222GK	1	-	6233	5170	4221	3381
HUP-O-3001Z414 MS	NT6226GK	1	9383	7891	6582	5441	4455

Test condition: Ambient temperature: 35°C, Condensing temperature: 50°C/

Condiciones de prueba: temperatura ambiente: 35°C, temperatura de condensación: 50°C

## R448A / R449A

embraco

LBP	Compressor/ Compresor		Condenser/ Condensador		Axial Fan Motor/ Ventilador con motor axial					Noise/ Ruido	Pipe Fittings/ Tuberías		N.W./ Peso Neto	*MOC	Liquid Receiver/ Receptor de Líquido	
	Model/Modelo	Hp	Capacity/ Capacidad ΔT=15K btu/h	Surface/ Superficie m <sup>2</sup>	N°×Ø	m <sup>3</sup> /h	Poles	Voltage/Voltaje (V/50Hz)	Absorption/ Absorción		*Dist=10m dBA	L				S
									W	A		inch	inch	Kg	A	L
HUP-0-2501Z410 LS	EHU2150GK	3/4	5318	4	1×250	548	4	1~220	61	0.29	37	1/4"	3/8"	22	3.4	1
HUP-0-2501Z410 LS	NEU2155GK	3/4	5318	4	1×250	548	4	1~220	61	0.29	37	1/4"	3/8"	22	3.8	1
HUP-0-3001Z412 LS	NEK2168GK	3/4	10279	5	1×300	1169	4	1~220	105	0.48	37	1/4"	3/8"	25	4.5	1
HUP-0-3001Z412 LS	NEU2178GK	1	10279	5	1×300	1169	4	1~220	105	0.48	37	1/4"	3/8"	26	5.6	2
HUP-0-3001Z412 MS	NT2192GK	1 1/4	10279	5	1×300	1169	4	1~220	105	0.48	47	1/4"	1/2"	43	6.5	2
HUP-0-3001Z414 LS	NJ2192GJ	1 1/4	12730	7	1×300	1390	4	1~220	105	0.48	47	1/4"	1/2"	48	8.4	2

The noise levels refer to the average value recored during 24h of daily functioning with fan motors controlled speed, standard housing sound absorption and compressor jacket (optional items). Alternative conditions may produce different results.

Condensers are designed at ambient temperature 32°C.

MOC: Max Operating Current.

Los niveles de ruido se refieren al valor promedio registrado durante 24 horas de funcionamiento con ventiladores, velocidad controlada, absorción de sonido con gabinete estándar y chaqueta para compresor (items opcionales). Las condiciones alternativas pueden producir diferentes resultados.

Los condensadores están diseñados a temperatura ambiente de 32°C.

MOC: Corriente máxima de funcionamiento.

LBP	Compressor/ Compresor		Performance/ Rendimiento (btu/h)				
	Model/ Modelo	Hp	Evaporating Temperature/ Temperatura de evaporación (°C)				
			-10°C	-15°C	-20°C	-25°C	-30°C
HUP-0-2501Z410 LS	EHU2150GK	3/4	3128	2558	2060	1627	1261
HUP-0-2501Z410 LS	NEU2155GK	3/4	3306	2684	2141	1676	1280
HUP-0-3001Z412 LS	NEK2168GK	3/4	3492	2847	2279	1793	1375
HUP-0-3001Z412 LS	NEU2178GK	1	4338	3579	2898	2294	1774
HUP-0-3001Z412 MS	NT2192GK	1 1/4	5378	4399	3519	2750	2093
HUP-0-3001Z414 LS	NJ2192GJ	1 1/4	6464	5152	4017	3045	2213

Test condition: Ambient temperature: 35°C, Condensing temperature: 50°C/

Condiciones de prueba: temperatura ambiente: 35°C, temperatura de condensación: 50°C

R448A / R449A

HMBP	Compressor/ Compresor		Condenser/ Condensador		Axial Fan Motor/ Ventilador con motor axial				Noise/ Ruido	Pipe Fittings/ Tuberías		N.W./ Peso Neto	*MOC	Liquid Receiver/ Receptor de Líquido		
	Model/Modelo	Hp	Capacity/ Capacidad ΔT=15K btu/h	Surface/ Superficie m <sup>2</sup>	N°×∅	m <sup>3</sup> /h	Poles	Voltage/Voltage (V/50Hz)	Absorption/ Absorción		L				S	
									W	A	dBA	inch	inch	Kg	A	L
HUP-O-4001Z518 MT	ZB21KQE-TF5	3	30548	17.5	1×400	2914	4	1-220	160	0.73	49	1/2"	3/4"	60	15.03	4
HUP-O-3502Z420 MT	ZB29KQE-TF5	4	66690	34.5	2×400	6368	4	1-220	320	1.46	52	1/2"	7/8"	105	19.96	6
HUP-O-4002Z424 MT	ZB38KQE-TF5	5	78228	44.8	2×400	6963	4	1-220	320	1.46	52	1/2"	7/8"	109	23.86	6
HUP-O-4002Z424 MT	ZB45KQE-TF5	6	93919	55.2	2×450	11299	4	1-220	700	3.10	52	1/2"	7/8"	125	29.10	8
HUP-O-4502Z432 MT	ZB58KQE-TF5	8	147444	73.6	2×500	15758	4	3-380	1640	3.18	54	7/8"	1 1/8"	179	38.58	10
HUP-O-4502Z432 MT	ZB76KQE-TF5	10	160458	93.1	2×630	29761	4	3-380	960	1.86	60	7/8"	1 3/8"	220	48.76	10

The noise levels refer to the average value recorded during 24h of daily functioning with fan motors controlled speed, standard housing sound absorption and compressor jacket (optional items). Alternative conditions may produce different results.

Condensers are designed at ambient temperature 32°C.

MOC: Max Operating Current.

Los niveles de ruido se refieren al valor promedio registrado durante 24 horas de funcionamiento con ventiladores, velocidad controlada, absorción de sonido con gabinete estándar y chaqueta para compresor (ítems opcionales). Las condiciones alternativas pueden producir diferentes resultados.

Los condensadores están diseñados a temperatura ambiente de 32°C.

MOC: Corriente máxima de funcionamiento.

HMBP	Compressor/ Compresor		Performance/ Rendimiento (btu/h)			
	Model/ Modelo	Hp	Evaporating Temperature/ Temperatura de evaporación (°C)			
			-5°C	-10°C	-15°C	-20°C
HUP-O-4001Z518 MT	ZB21KQE-TF5	3	22229	18496	15255	12440
HUP-O-3502Z420 MT	ZB29KQE-TF5	4	29401	24488	20199	16466
HUP-O-4002Z424 MT	ZB38KQE-TF5	5	37160	30872	25471	20755
HUP-O-4002Z424 MT	ZB45KQE-TF5	6	44035	36669	30217	24652
HUP-O-4502Z432 MT	ZB58KQE-TF5	8	57949	47799	38631	29794
HUP-O-4502Z432 MT	ZB76KQE-TF5	10	77592	64988	54183	44690

Test condition: Ambient temperature: 35°C, Condensing temperature: 50°C/

Condiciones de prueba: temperatura ambiente: 35°C, temperatura de condensación: 50°C

R448A / R449A



HMBP	Compressor/ Compresor		Condenser/ Condensador		Axial Fan Motor/ Ventilador con motor axial					Noise/ Ruido	Pipe Fittings/ Tuberías		N.W./ Peso Neto	*MOC	Liquid Receiver/ Receptor de Líquido	
	Model/Modelo	Hp	Capacity/ Capacidad ΔT=15K btu/h	Surface/ Superficie m <sup>2</sup>	N°*Ø	m <sup>3</sup> /h	Poles	Voltage/Voltaje (V/50Hz)	Absorption/ Absorción		*Dist=10m dBA	L	S	Kg	A	L
									W	A		inch	inch			
HUP-O-4001Z418 MT	YM34E7G-100	2	25266	14	1×400	3549	4	1~220	208	0.95	49.4	1/2"	7/8"	56	11.8	4
HUP-O-4001Z418 MT	YM43E7G-100	2.5	30548	17	1×400	3307	4	1~220	208	0.95	49.4	1/2"	7/8"	59	14.3	4
HUP-O-4001Z518 MT	YM49E7G-100	3	30548	17	1×400	3307	4	1~220	208	0.95	49.4	1/2"	7/8"	60	15.3	4
HUP-O-3502Z420 MT	YM70E7G-100	4	66690	34	2×400	7309	4	1~220	416	1.90	52.4	1/2"	7/8"	105	23.7	6
HUP-O-4002Z424 MT	YM86E7G-100	5	78228	45	2×400	8066	4	1~220	416	1.90	52.4	1/2"	7/8"	109	27.4	6
HUP-O-4002Z424 MT	YM102E7G-100	6	93919	55	2×450	9581	4	1~220	616	2.8	51.5	1/2"	7/8"	125	32.2	8
HUP-O-4502Z432 MT	YM132E7G-100	8	147444	74	2×500	16515	4	3~380	870	2.9	54.2	7/8"	1 1/8"	179	41.4	8
HUP-O-4502Z432 MT	YM158E7G-100	9	147444	74	2×500	16515	4	3~380	870	2.9	53.8	7/8"	1 1/8"	179	46.8	10
HUP-O-4502Z432 MT	YM182E7G-100	10	160458	93	2×630	16746	4	3~380	1676	5.44	60.4	7/8"	1 1/8"	220	54.7	10

The noise levels refer to the average value recored during 24h of daily functioning with fan motors controlled speed, standard housing sound absorption and compressor jacket (optional items). Alternative conditions may produce different results.

Condensers are designed at ambient temperature 32°C.

MOC: Max Operating Current.

Los niveles de ruido se refieren al valor promedio registrado durante 24 horas de funcionamiento con ventiladores, velocidad controlada, absorción de sonido con gabinete estándar y chaqueta para compresor (items opcionales). Las condiciones alternativas pueden producir diferentes resultados.

Los condensadores están diseñados a temperatura ambiente de 32°C.

MOC: Corriente máxima de funcionamiento.

HMBP	Compressor/ Compresor		Performance/ Rendimiento (btu/h)					
	Model/ Modelo	Hp	Evaporating Temperature/ Temperatura de evaporación (°C)					
			+5°C	0°C	-5°C	-10°C	-15°C	-20°C
HUP-O-4001Z418 MT	YM34E7G-100	2	22468	18984	15989	13375	11169	9215
HUP-O-4001Z418 MT	YM43E7G-100	2.5	26801	22666	19083	15989	13318	10974
HUP-O-4001Z518 MT	YM49E7G-100	3	30350	25662	21591	18105	15077	12439
HUP-O-3502Z420 MT	YM70E7G-100	4	43571	36829	31001	25986	21622	17845
HUP-O-4002Z424 MT	YM86E7G-100	5	53371	45100	37969	31815	26507	21850
HUP-O-4002Z424 MT	YM102E7G-100	6	63238	53435	45004	37709	31391	25888
HUP-O-4502Z432 MT	YM132E7G-100	8	77500	65517	55162	46208	38490	31749
HUP-O-4502Z432 MT	YM158E7G-100	9	81994	69294	58321	48878	40704	33573
HUP-O-4502Z432 MT	YM182E7G-100	10	112896	95410	80336	67309	56042	46208

Test condition: Ambient temperature: 35°C, Condensing temperature: 50°C/

Condiciones de prueba: temperatura ambiente: 35°C, temperatura de condensación: 50°C



R448A / R449A

LBP	Compressor/ Compresor		Condenser/ Condensador		Axial Fan Motor/ Ventilador con motor axial					Noise/ Ruido	Pipe Fittings/ Tuberías		N.W./ Peso Neto	*MOC	Liquid Receiver/ Receptor de Líquido	
	Model/Modelo	Hp	Capacity/ Capacidad ΔT=15K btu/h	Surface/ Superficie m <sup>2</sup>	N°×Ø	m <sup>3</sup> /h	Poles	Voltage/Voltaje (V/50Hz)	Absorption/ Absorción		*Dist=10m dBA	L				S
									W	A		inch	inch	Kg	A	L
HUP-O-4001Z418 LT	YF13E7G-Q100	2	25266	14	1×400	3549	4	1-220	208	0.95	51.5	1/2"	7/8"	65	11.4	4
HUP-O-4001Z418 LT	YF20E7G-Q100	3	25266	14	1×400	3549	4	1-220	208	0.95	51.5	1/2"	7/8"	67	13.2	4
HUP-O-4001Z622 LT	YF29E7G-Q100	4	25266	14	1×400	3549	4	1-220	208	0.95	51.5	1/2"	7/8"	71	19.2	6
HUP-O-3502Z420 LT	YF35E7G-Q100	5	45641	29	2×350	5127	4	1-220	308	1.4	56.5	1/2"	7/8"	80	21.6	6
HUP-O-3502Z420 LT	YF41E7G-Q100	6	45641	29	2×350	5127	4	1-220	308	1.4	56.5	1/2"	7/8"	84	25.0	8

The noise levels refer to the average value recored during 24h of daily functioning with fan motors controlled speed, standard housing sound absorption and compressor jacket (optional items). Alternative conditions may produce different results.

Condensers are designed at ambient temperature 32°C.

MOC: Max Operating Current.

Los niveles de ruido se refieren al valor promedio registrado durante 24 horas de funcionamiento con ventiladores, velocidad controlada, absorción de sonido con gabinete estándar y chaqueta para compresor (items opcionales). Las condiciones alternativas pueden producir diferentes resultados.

Los condensadores están diseñados a temperatura ambiente de 32°C.

MOC: Corriente máxima de funcionamiento.

LBP	Compressor/ Compresor		Performance/ Rendimiento (btu/h)				
	Model/ Modelo	Hp	Evaporating Temperature/ Temperatura de evaporación (°C)				
			-10°C	-15°C	-20°C	-25°C	-30°C
HUP-O-4001Z418 LT	YF13E7G-Q100	2	11560	9639	7947	6514	5275
HUP-O-4001Z418 LT	YF20E7G-Q100	3	17098	14262	11788	9639	7817
HUP-O-4001Z622 LT	YF29E7G-Q100	4	25887	21591	17811	14590	11819
HUP-O-3502Z420 LT	YF35E7G-Q100	5	30902	25791	21298	17422	14133
HUP-O-3502Z420 LT	YF41E7G-Q100	6	36177	30155	24911	20383	16541

Test condition: Ambient temperature: 35°C, Condensing temperature: 50°C/

Condiciones de prueba: temperatura ambiente: 35°C, temperatura de condensación: 50°C





# HUM SERIES MONOBLOCKS

MONOBLOQUES SERIE HUM

## MONOBLOCKS MONOBLOQUES

The exchange coils used in the HUM range are highly efficient with special profile aluminum fins and  $\varnothing 7$  mm internally grooved tubes (condensers) and  $\varnothing 9.52$  mm internally grooved tubes (evaporators), with a reduced internal volume to reduce the necessary refrigerant charge, meeting the needs of the different international regulations for the reduction of gases with high greenhouse effect. They are supplied clean and tested under a pressure of 30 bar.

Supported to the casing by means of a "floating" system that avoids any kind of contact between the copper tubes and the supporting end plates, assuring a long life for the condenser without leaks.

**Monoblock unit with low refrigerant requirement of less than 2 kg.**

**Designed for operation in environments with temperatures up to 45 °C.**

**Equipped with a thermostatic expansion valve.**

**Features hot gas defrosting with temperature control.**

**Units do not include leakage monitoring.**

## HUM SERIES MONOBLOCKS MONOBLOCKS SERIE HUM

Los serpentines de intercambio utilizados en la gama HUM son de alta eficiencia con aletas de aluminio de perfil especial y  $\varnothing 7$  mm tubos ranurados interiormente (condensadores) y  $\varnothing 9.52$  mm tubos ranurados interiormente (evaporadores), con un volumen interno reducido para disminuir la carga de refrigerante necesaria, cumpliendo las necesidades de las diferentes normativas internacionales para la disminución de los gases de alto efecto invernadero. Se suministran limpias y probadas a una presión de 30 bar.

Se apoya en la carcasa mediante un sistema "flotante" que evita cualquier tipo de contacto entre los tubos de cobre y las placas terminales de soporte, asegurando una larga vida útil del condensador sin fugas.

**Monoblock unit with low refrigerant requirement of less than 2 kg.**

**Designed for operation in environments with temperatures up to 45 °C.**

**Equipped with a thermostatic expansion valve.**

**Features hot gas defrosting with temperature control.**

**Units do not include leakage monitoring.**

# HUM T 100 Z MS

- T: Three hase (S: Single phase) /  
T: Trifásico (S: Una fase)
- M: Medium and high temp., L: Low temp. /  
M: Media y alta temp., L: Baja temp.
- Z: R404A/R507A, P: Propane /  
Z: R404A/R507A, P: Propano
- 100 x HP
- Blank: Vertical (T: Roof-top)  
En blanco: Vertical (T: Azotea)
- Series / Serie

## ACCESSORIES / ACCESORIOS

- ▶ White prepainted steel casing with high resistance to corrosion and impacts.
- ▶ Tropical condenser coil with copper tube and aluminium fins.
- ▶ Reciprocating compressor & scroll compressor.
- ▶ High pressure switch & low pressure switch.
- ▶ Hermetic receiver filter drier for R290.
- ▶ Filter drier.
- ▶ Liquid receiver for R404A/R507A.
- ▶ Dixell digital controller.
- ▶ Weiguang fan motors.
- ▶ Solenoid valve.
- ▶ Thermostatic expansion valve.
- ▶ Hot gas defrost.
- ▶ Automatic condensate evaporation.
- ▶ LED interior light.

For performance at work points other than those in this catalog, use the "xShark HISPANIA" software.



For special applications and additional information consult our Technical Department.

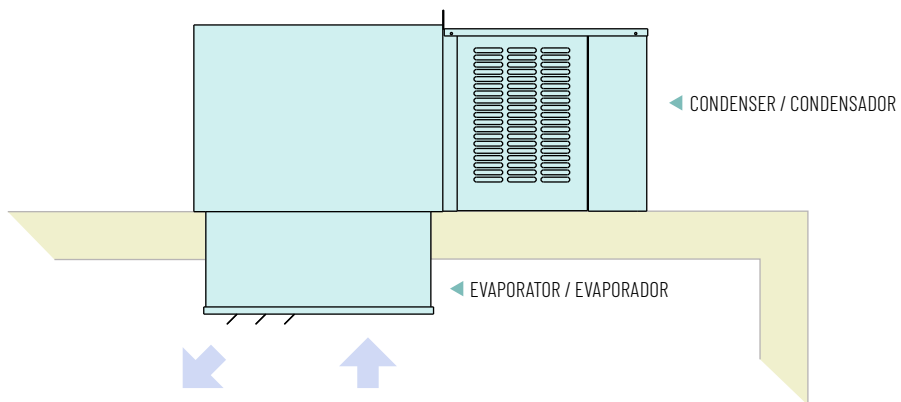
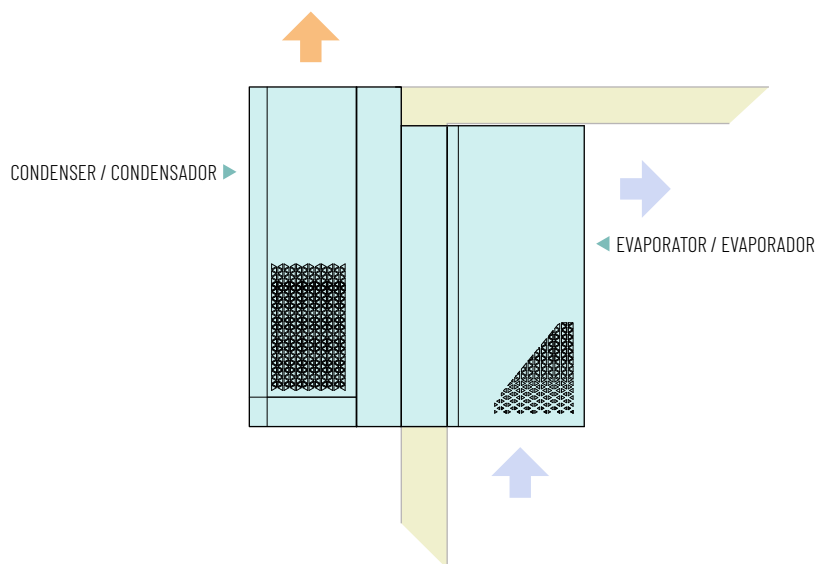
- ▶ Carcasa de acero prepintado blanco con alta resistencia a la corrosión y a los impactos.
- ▶ Bobina del condensador tropical con tubo de cobre y aletas de aluminio.
- ▶ Compresor alternativo y compresor scroll.
- ▶ Interruptor de alta presión e interruptor de baja presión.
- ▶ Filtro secador receptor hermético para R290.
- ▶ Filtro secador.
- ▶ Receptor de líquido para R404A/R507A.
- ▶ Controlador digital Dixell.
- ▶ Motores de ventilador Weiguang.
- ▶ Válvula solenoide.
- ▶ Válvula de expansión termostática.
- ▶ Descongelación por gas caliente.
- ▶ Evaporación automática de condensado.
- ▶ Luz interior LED.

Para rendimientos en puntos de trabajo distintos a los de este catálogo utilizar el software "xShark HISPANIA".

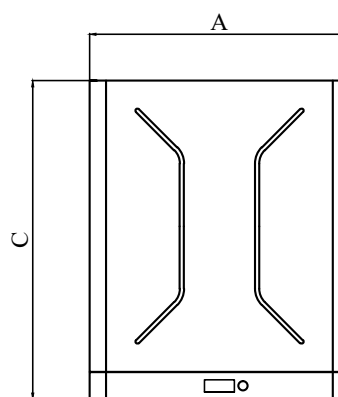
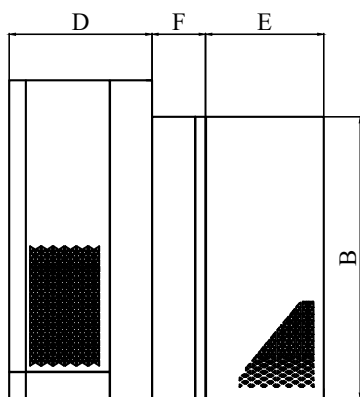


Para aplicaciones especiales e informaciones adicionales consultar a nuestro Departamento Técnico.

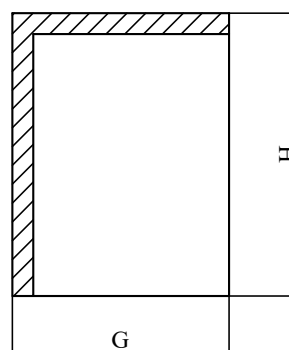
INSTALLATION / INSTALACIÓN



DIMENSIONS / DIMENSIONES

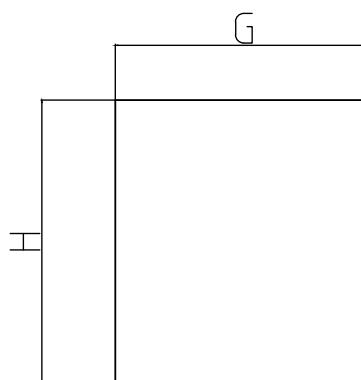
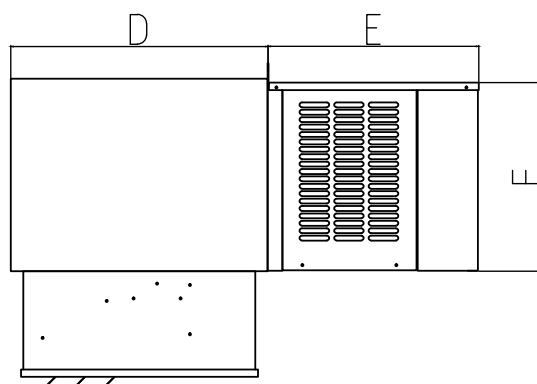
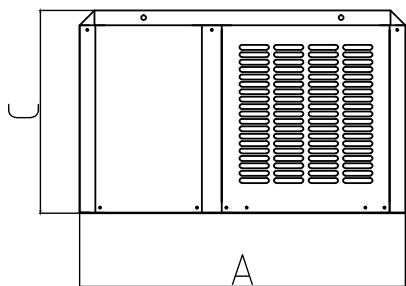


Mounting Frame



Buffer rupture

HUM Series / HUM Serie	Dimensions / dimensiones(mm)							
	A	B	C	D	E	F	G	H
A	470	695	780	360	360	100	450	700
B	620	715	790	380	410	100	600	720
C	735	775	940	430	450	100	715	780
D	850	825	960	480	510	100	830	830
E	965	865	980	515	550	100	945	870



HUM T Series / HUM T Serie	Dimensions / dimensiones(mm)							
	A	B	C	D	E	F	G	H
A	660	390	420	520	430	380	490	595
B	830	480	520	570	480	480	540	765
C	920	480	520	620	530	480	590	855
D	1010	520	570	670	530	530	640	945

## R404A / R507A

HMBP	Compressor / Compresor		Capacity / Cold room volumn / Capacidad / Volumen de la cámara frigorífica						Power / Potencia	*MOC	Air flow / Flujo de aire	N.W. / Peso Neto	Noise / Ruido	Charge / Carga	Series / Serie
			Ta=0°C		Ta=5°C		Ta=10°C								
			Code	Model	Hp	Btu/h	m3	Btu/h					m3	Btu/h	
HUM 050Z MS	SC10MLX	1/2	3183	9	3965	16	4432	19	0.87	5.33	991	60	30	1.29	A
HUM 075Z MS	SC12MLX	3/4	3763	11	4664	18	5203	28	1.02	6.19	991	61	35	1.29	A
HUM 075Z MS	SC15MLX.2	3/4	4490	13	5585	21	6244	34	1.24	6.46	1530	65	35	1.32	B
HUM 100Z MS	SC18MLX	1	5507	15	6804	25	7581	37	1.58	9.03	1290	68	36	2.39	B
HUM 125Z MS	GS21MLX	1.25	7428	24	8950	37	9864	56	1.65	8.13	1506	89	38	2.5	C
HUM 200Z MS	YM34E3G-100	2	14979	46	17845	71	19755	110	3.33	22.4	2319	126	41	4.75	D
HUM 200Z MT	YM34E7G-100	2	14979	46	17845	71	19755	110	3.29	13.7	2319	126	41	4.75	D
HUM 250Z MS	YM43E3G-100	2 1/2	17879	49	21291	75	23577	115	3.77	23.6	2613	130	43	4.89	E
HUM 250Z MT	YM43E7G-100	2 1/2	17879	49	21291	75	23577	115	3.63	16.2	2613	130	43	4.89	E

LBP	Compressor / Compresor		Capacity / Cold room volumn / Capacidad / Volumen de la cámara frigorífica						Power / Potencia	*MOC	Air flow / Flujo de aire	N.W. / Peso Neto	Noise / Ruido	Charge / Carga	Series / Serie
			Ta=-25°C		Ta=-20°C		Ta=-15°C								
			Code	Model	Hp	Btu/h	m3	Btu/h					m3	Btu/h	
HUM 050Z LS	SC10CLX	1/2	846	0.4	1160	1.1	1552	2	0.45	3.56	801	60	32	1.18	A
HUM 050Z LS	SC12CLX.2	1/2	1262	0.6	1634	1.5	2102	2.8	0.59	4.47	695	61	33	1.23	A
HUM 075Z LS	SC15CLX.2	3/4	1597	1.7	2044	3.5	2603	6	0.68	5.11	1050	62	38	1.27	B
HUM 075Z LS	SC18CLX.2	3/4	2054	2.3	2562	4.3	3197	7.6	0.79	6.03	991	66	38	1.32	B
HUM 100Z LS	GS21CLX	1	2177	2.5	2808	4.5	3596	8	0.92	6.16	1530	68	40	2.36	B
HUM 125Z LS	GS26CLX	1.25	2607	4	3265	7	4091	9	1.13	6.47	1716	90	41	2.45	C
HUM 200Z LS	YF13E3G-Q102	2	5254	12	6244	22	7643	37	2.50	18.08	1742	118	43	4.75	D
HUM 200Z LT	YF13E7G-Q102	2	5254	12	6244	22	7643	37	2.46	11.23	1742	118	43	4.75	D
HUM 300Z LS	YF20E3G-Q102	3	7848	21	9281	34	11396	60	3.19	19.9	2987	130	45	4.82	E
HUM 300Z LT	YF20E7G-Q102	3	7848	21	9281	34	11396	60	3.14	14	2987	130	45	4.82	E

\*MOC: Maximum operating current / MOC: Corriente máxima de operación

The rated performances refer to operation at a room temperature between 0 °C (MT) and -20 °C (NT) and an outside temperature of 35 °C. Estimated room volume according to the conditions of the calculation basis.

Los rendimientos nominales se refieren a la operación a una temperatura ambiente entre 0 °C (MT) y -20 °C (NT) y una temperatura exterior de 35 °C. Volumen estimado de la habitación según las condiciones de la base de cálculo.

R290

HMBP	Compressor / Compresor		Capacity / Cold room volumn / Capacidad / Volumen de la cámara frigorífica						Power / Potencia	*MOC	Air flow / Flujo de aire	N.W. / Peso Neto	Noise / Ruido	Charge / Carga	Series / Serie
			Ta=0°C		Ta=5°C		Ta=10°C								
			Code	Model	Hp	Btu/h	m3	Btu/h					m3		
HUM 050P MS	SCE15MNX	1/2	4429	12	5527	21	6186	37	0.90	5.19	991	61	30	0.13	B
HUM 075P MS	SCE18MNX	3/4	5186	19	6438	30	7189	55	1.14	6.76	1530	65	31	0.13	B

LBP	Compressor / Compresor		Capacity / Cold room volumn / Capacidad / Volumen de la cámara frigorífica						Power / Potencia	*MOC	Air flow / Flujo de aire	N.W. / Peso Neto	Noise / Ruido	Charge / Carga	Series / Serie
			Ta=-25°C		Ta=-20°C		Ta=-15°C								
			Code	Model	Hp	Btu/h	m3	Btu/h					m3		
HUM 075P LS	SCE15CNLX	3/4	1314	1.3	1802	3.5	2412	6	0.57	4.5	695	62	30	0.07	A
HUM 075P LS	SCE18CNLX	3/4	1791	2.5	2279	6.1	2887	8	0.66	5.25	1050	62	30	0.09	B
HUM 100P LS	SCE21CNLX	1	2047	3.6	2675	7	3460	15	0.86	7.02	1530	68	31	0.13	B

\*MOC: Maximum operating current / MOC: Corriente máxima de operación

The rated performances refer to operation at a room temperature between 0 °C (MT) and -20 °C (NT) and an outside temperature of 35 °C. Estimated room volume according to the conditions of the calculation basis.

Los rendimientos nominales se refieren a la operación a una temperatura ambiente entre 0 °C (MT) y -20 °C (NT) y una temperatura exterior de 35 °C. Volumen estimado de la habitación según las condiciones de la base de cálculo.

## R404A / R507A

HMBP	Compressor / Compresor		Capacity / Cold room volumn / Capacidad / Volumen de la cámara frigorífica						Power / Potencia	*MOC	Air flow / Flujo de aire	N.W. / Peso Neto	Noise / Ruido	Charge / Carga	Series / Serie
			Ta=0°C		Ta=5°C		Ta=10°C								
			Code	Model	Hp	Btu/h	m3	Btu/h					m3	Btu/h	
HUM T 050Z MS	SC10MLX	1/2	3183	9	3965	16	4432	19	#N/A	5.33	1060	60	30	1.24	A
HUM T 075Z MS	SC12MLX	3/4	3763	11	4664	18	5203	28	1.02	6.19	991	61	35	1.25	A
HUM T 075Z MS	SC15MLX.2	3/4	4490	13	5585	21	6244	34	1.24	6.46	1871	65	35	1.37	B
HUM T 100Z MS	SC18MLX	1	5507	15	6804	25	7581	37	1.58	9.03	1871	68	36	2.4	B
HUM T 125Z MS	GS21MLX	1.25	7428	24	8950	37	9864	56	1.93	9.19	2970	89	38	2.46	C
HUM T 200Z MS	YM34E3G-100	2	14979	46	17845	71	19755	110	3.33	22.4	4020	126	41	4.67	D
HUM T 200Z MT	YM34E7G-100	2	14979	46	17845	71	19755	110	3.29	13.7	4020	126	41	4.67	D
HUM T 250Z MS	YM43E3G-100	2 1/2	17879	49	21291	75	23577	115	3.77	23.6	3498	130	43	4.86	D
HUM T 250Z MT	YM43E7G-100	2 1/2	17879	49	21291	75	23577	115	3.63	16.2	3498	130	43	4.86	D

LBP	Compressor / Compresor		Capacity / Cold room volumn / Capacidad / Volumen de la cámara frigorífica						Power / Potencia	*MOC	Air flow / Flujo de aire	N.W. / Peso Neto	Noise / Ruido	Charge / Carga	Series / Serie
			Ta=-25°C		Ta=-20°C		Ta=-15°C								
			Code	Model	Hp	Btu/h	m3	Btu/h					m3	Btu/h	
HUM T 050Z LS	SC10CLX	1/2	846	0.4	1160	1.1	1552	2	0.45	3.56	1122	60	32	1.17	A
HUM T 050Z LS	SC12CLX.2	1/2	1262	0.6	1634	1.5	2102	2.8	0.59	4.47	1122	61	33	1.22	A
HUM T 075Z LS	SC15CLX.2	3/4	1597	1.7	2044	3.5	2603	6	0.68	5.11	1060	62	38	1.24	A
HUM T 075Z LS	SC18CLX.2	3/4	2054	2.3	2562	4.3	3197	7.6	0.89	6.45	2040	66	38	1.26	B
HUM T 100Z LS	GS21CLX	1	2177	2.5	2808	4.5	3596	8	0.92	6.16	2040	68	40	2.3	B
HUM T 125Z LS	GS26CLX	1.25	2607	4	3265	7	4091	9	1.13	6.47	1871	90	41	2.4	B
HUM T 200Z LS	YF13E3G-Q102	2	5254	12	6244	22	7643	37	2.50	18.08	2862	118	43	4.57	C
HUM T 200Z LT	YF13E7G-Q102	2	5254	12	6244	22	7643	37	2.46	11.23	2862	118	43	4.57	C
HUM T 300Z LS	YF20E3G-Q102	3	7848	21	9281	34	11396	60	3.19	19.9	4020	130	45	4.67	D
HUM T 300Z LT	YF20E7G-Q102	3	7848	21	9281	34	11396	60	3.14	14	4020	130	45	4.67	D

\*MOC: Maximum operating current / MOC: Corriente máxima de operación

The rated performances refer to operation at a room temperature between 0 °C (MT) and -20 °C (NT) and an outside temperature of 35 °C. Estimated room volume according to the conditions of the calculation basis.

Los rendimientos nominales se refieren a la operación a una temperatura ambiente entre 0 °C (MT) y -20 °C (NT) y una temperatura exterior de 35 °C. Volumen estimado de la habitación según las condiciones de la base de cálculo.

R290

HMBP	Compressor / Compresor		Capacity / Cold room volumn / Capacidad / Volumen de la cámara frigorífica						Power / Potencia	*MOC	Air flow / Flujo de aire	N.W. / Peso Neto	Noise / Ruido	Charge / Carga	Series / Serie
			Ta=0°C		Ta=5°C		Ta=10°C								
			Code	Model	Hp	Btu/h	m3	Btu/h					m3		
HUM T 050P MS	SCE15MNX	1/2	4429	12	5527	21	6186	37	0.90	5.19	1060	61	30	0.10	A
HUM T 075P MS	SCE18MNX	3/4	5186	19	6438	30	7189	55	1.14	6.76	1871	65	31	0.14	B

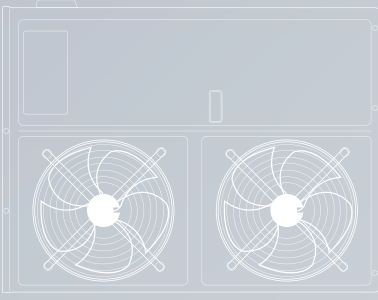
LBP	Compressor / Compresor		Capacity / Cold room volumn / Capacidad / Volumen de la cámara frigorífica						Power / Potencia	*MOC	Air flow / Flujo de aire	N.W. / Peso Neto	Noise / Ruido	Charge / Carga	Series / Serie
			Ta=-25°C		Ta=-20°C		Ta=-15°C								
			Code	Model	Hp	Btu/h	m3	Btu/h					m3		
HUM T 075P LS	SCE15CNLX	3/4	1314	1.3	1802	3.5	2412	6	0.57	4.5	1122	62	30	0.06	A
HUM T 075P LS	SCE18CNLX	3/4	1791	2.5	2279	6.1	2887	8	0.66	5.25	1060	62	30	0.09	A
HUM T 100P LS	SCE21CNLX	1	2047	3.6	2675	7	3460	15	0.86	7.02	1871	68	31	0.15	B

\*MOC: Maximum operating current / MOC: Corriente máxima de operación

The rated performances refer to operation at a room temperature between 0 °C (MT) and -20 °C (NT) and an outside temperature of 35 °C. Estimated room volume according to the conditions of the calculation basis.

Los rendimientos nominales se refieren a la operación a una temperatura ambiente entre 0 °C (MT) y -20 °C (NT) y una temperatura exterior de 35 °C. Volumen estimado de la habitación según las condiciones de la base de cálculo.

## AVAILABLE OPTIONS FOR HCVD SERIES



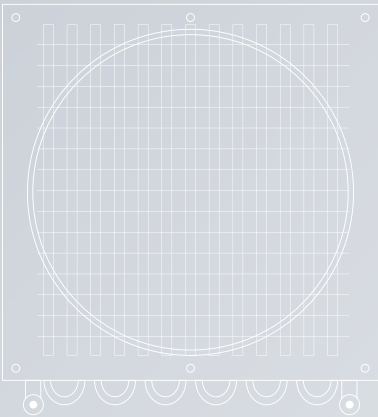
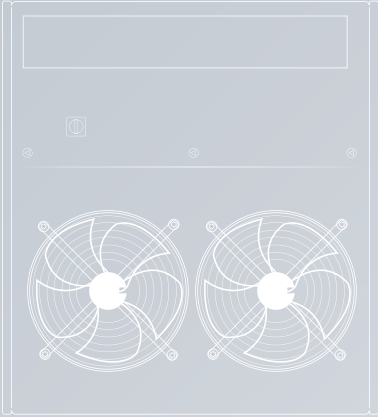
### Fan options:

- EC Fans



### Coil protection options:

- Aluminium fins
- Fins with GOLDFIN anti-corrosion high resistance coating



## OPCIONES DISPONIBLES PARA LA SERIE HCVD



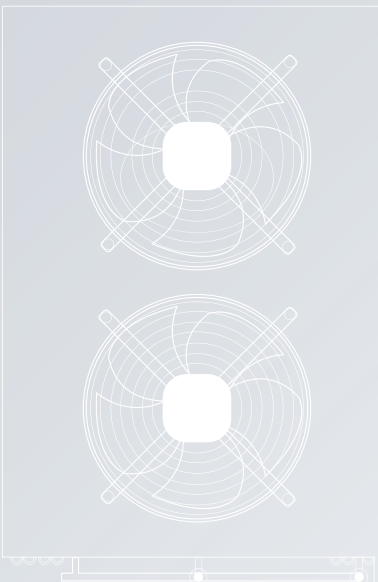
### Fan options:

- Ventiladores EC



### Coil protection options:

- Aleta de aluminio
- Aleta con tratamiento GOLDFIN con anticorrosión de alta resistencia



## Business Scope

## Ámbito de Negocio



China | Chile | Israel | Spain | Colombia | Australia | Mexico | Thailand | United Kingdom | North Macedonia | New Zealand | Algeria | Ukraine | Malaysia | Poland | Peru | Uruguay | Russia | Hungary | Panama | Bulgaria | India | Ecuador | USA | Yemen | France | Malta | Saudi Arabia | Gabon | El Salvador | Lebanon | Turkey | Dominican Republic | Argentina | Syria | Italy | Venezuela | Singapore | Madagascar | Dubai | Uzbekistan | Costa Rica | Philippines | Honduras | Cyprus | Taiwan, China | Ghana | Jordan | Maldives | Qatar | Belgium | Albania

China | Chile | Israel | España | Colombia | Australia | México | Tailandia | Reino Unido | Macedonia del Norte | Nueva Zelanda | Argelia | Ucrania | Malasia | Polonia | Perú | Uruguay | Rusia | Hungría | Panamá | Bulgaria | India | Ecuador | EE.UU | Yemen | Francia | Malta | Arabia Saudita | Gabón | El Salvador | Líbano | Turquía | República Dominicana | Argentina | Siria | Italia | Venezuela | Singapur | Madagascar | Dubái | Uzbekistán | Costa Rica | Filipinas | Honduras | Chipre | Taiwán, China | Ghana | Jordania | Maldivas | Catar | Bélgica | Albania









## TAIZHOU HISPANIA REFRIGERATION EQUIPMENT CO., LTD.

---



### ADDRESS

No. 10, Standard Factory Building B, High-Tech Park, Taizhou Economic Development Zone, Jiangsu Province, China

---

### DIRECCIÓN

No. 10, Área B, Edificio de fábrica estándar, Parque de alta tecnología, Zona de desarrollo económico de Taizhou, Provincia de Jiangsu, China

---



### PHONE/TELEFONO:

+86 523-80805008 +86 523-86848116 +86 523-80805001

---



### EMAIL/CORREO ELECTRÓNICO:

ellen@hispaniacorp.com | annie@hispaniacorp.com | jackie@hispaniacorp.com

---

[www.hispaniacorp.com](http://www.hispaniacorp.com)

Fax: 0523-80805666