



50HZ

CONDENSING UNIT

HFC

CONDENSING UNITS

- HUA SEIRES	3
- HUP SEIRES	53
- HUB SEIRES	87
- HUC PLUS SEIRES	101
- HUC PLUS T SEIRES	119
- HUD SEIRES	135
- HUA-O- SEIRES	153
- HUP-O- SEIRES	201
- HUM SEIRES	223

UNIDADES CONDENSADORAS

- SERIE HUA	3
- SERIE HUP	53
- SERIE HUB	87
- SERIE HUC PLUS	101
- SERIE HUC PLUS T	119
- SERIE HUD	135
- SERIE HUA-O-	153
- SERIE HUP-O-	201
- SERIE HUM	223



HUA SERIES CONDENSING UNITS

UNIDADES CONDENSADORAS SERIE HUA

CONDENSING UNITS UNIDADES CONDENSADORAS

The condensing unit HUA range is designed for commercial refrigeration at medium and low temperatures. All condensing units are complied with directives 97/23/EC Pressure Equipment (P.E.D).

The exchange coils used in the HUA range are highly efficient with special profile aluminum fins and $\varnothing 7$ mm internally grooved tubes, with a reduced internal volume to reduce the necessary refrigerant charge, meeting the needs of the different international regulations for the reduction of gases with high greenhouse effect. They are supplied clean and tested under a pressure of 30 bar.

“Floating” system avoids any kind of contact between the copper tubes and the supporting end plates, assuring a long life for the condenser without leaks.

Blue Fin coating helps protect the parts from corrosion.

HUA SERIES CONDENSING UNITS UNIDADES CONDENSADORAS SERIE HUA

La unidad condensadora HUA está diseñada para la refrigeración comercial a media y baja temperatura. Todas las unidades condensadoras cumplen con las directivas 97/23/EC Equipo de presión (P.E.D).

Los serpentines de intercambio utilizados en la gama HUA son de alta eficiencia con aletas de aluminio de perfil especial y $\varnothing 7$ mm tubos ranurados interiormente, con un volumen interno reducido para disminuir la carga de refrigerante necesaria, cumpliendo las necesidades de las diferentes normativas internacionales para la disminución de los gases de alto efecto invernadero. Se suministran limpias y probadas a una presión de 30 bar.

El sistema “flotante” evita cualquier tipo de contacto entre los tubos de cobre y las placas de soporte, garantizando una larga vida útil del condensador sin fugas.

El revestimiento de aleta azul ayuda a proteger las piezas de la corrosión.

HUA 4501Z03P S MT

- T: Three hase (S: Single phase) /
T: Trifásico (S: Una fase)
- M: Medium and high temperature (L: Low temp)/
M: Media y alta temperatura (L: Baja temp)
- S: Semi-hermetic compressor (None: Scroll or hermetic
compressor) / S: Compresor semihermético (Ninguno:
Compresor de tornillo o hermético)
- P: Condenser length plus (None: Condenser length standard)/
P: Largo adicional del condensador (Ninguno: Largo del
condensador estándar)
- Rows of condenser / Filas de condensador
- Refrigerant: Freon/ Refrigerante: Freon
- Fan number / Número de ventiladores
- Fan \varnothing (mm) / Ventilador \varnothing (mm)
- Series / Serie

ACCESSORIES / ACCESORIOS

Accessories:

- ▶ Powder coated Zinc plate highly anti-corrosion strength.
- ▶ Tropical condenser coil with copper tube and aluminium fins.
- ▶ Sound insulation.
- ▶ Hermetic scroll or reciprocating compressor.
- ▶ Dural pressure switch with automatic reset.
- ▶ Solenoid valve on liquid line.
- ▶ Filter drier on liquid line.
- ▶ Sight glass with moisture indicator.
- ▶ Liquid receiver.
- ▶ Shutoff valves for liquid and suction line.
- ▶ Ziehl-Abegg or Maer axial fan motors.
- ▶ Manometers.

Optional items:

- ▶ Fan speed controller based on condenser pressure.
- ▶ Oil separator.
- ▶ Crankcase heater.
- ▶ Built in electric control panel.
- ▶ Suction accumulator.
- ▶ Different voltage & gas.
- ▶ Safety relief valve.
- ▶ Oil level controller.
- ▶ EC fan.

For performance at work points other than those in this catalogue, use the "xShark HISPANIA" software.



For special applications and additional information consult our Technical Department.

Accesorios:

- ▶ Paquete de aletas con tratamiento anti corrosión.
- ▶ Condensador tropicalizado.
- ▶ Unidad condensadora insonorizada.
- ▶ Compresor Scroll o hermetico de pistones.
- ▶ Doble presostato con rearme automatico.
- ▶ Válvula selenoide en línea de líquido.
- ▶ Filtro deshidratador en línea de líquido.
- ▶ Visor de líquido.
- ▶ Recipiente de líquido (calderín).
- ▶ Válvulas de servicio en línea de líquido y aspiración.
- ▶ Ventilador axial Ziehl-Abegg o Maer.
- ▶ Manómetros.

Accesorios opcionales:

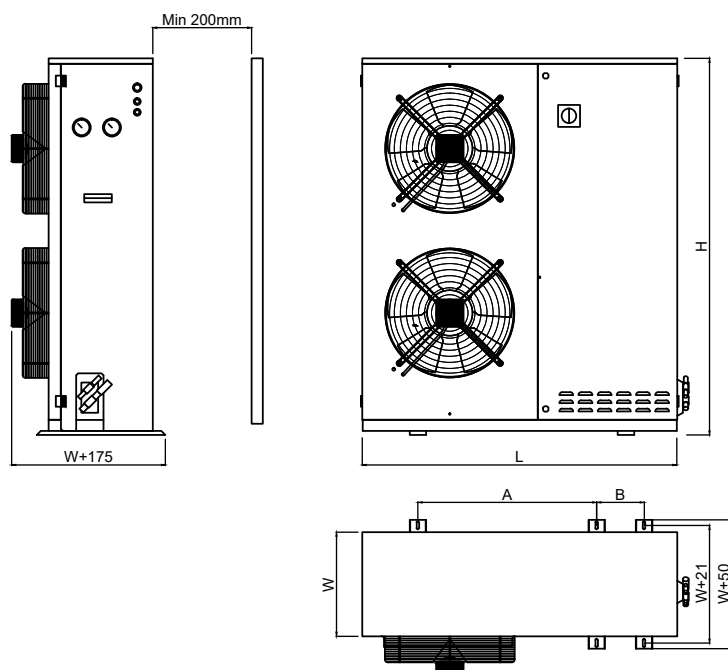
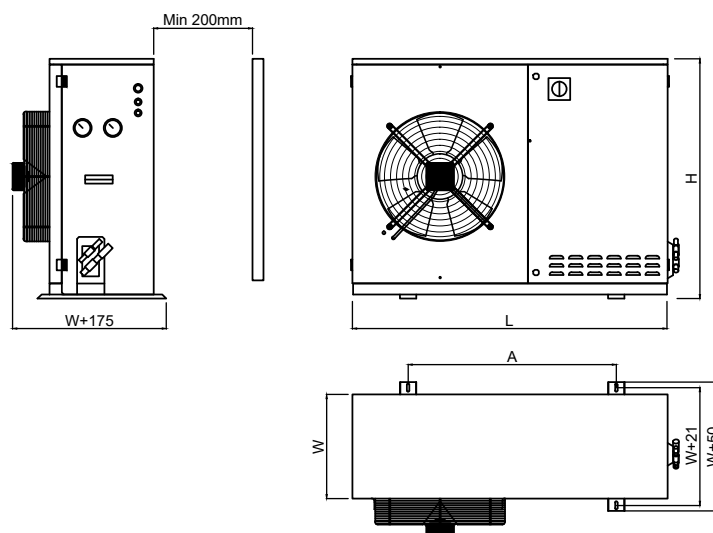
- ▶ Control de velocidad, según la condensación.
- ▶ Separador de aceite.
- ▶ Resistencia de carter.
- ▶ Panel eléctrico de control.
- ▶ Acumulador de succión.
- ▶ Diferente voltaje & gas.
- ▶ Válvula de seguridad homologada.
- ▶ Control de nivel de aceite.
- ▶ Ventilador EC.

Para rendimientos en puntos de trabajo distintos a los de este catálogo utilizar el software "xShark HISPANIA".

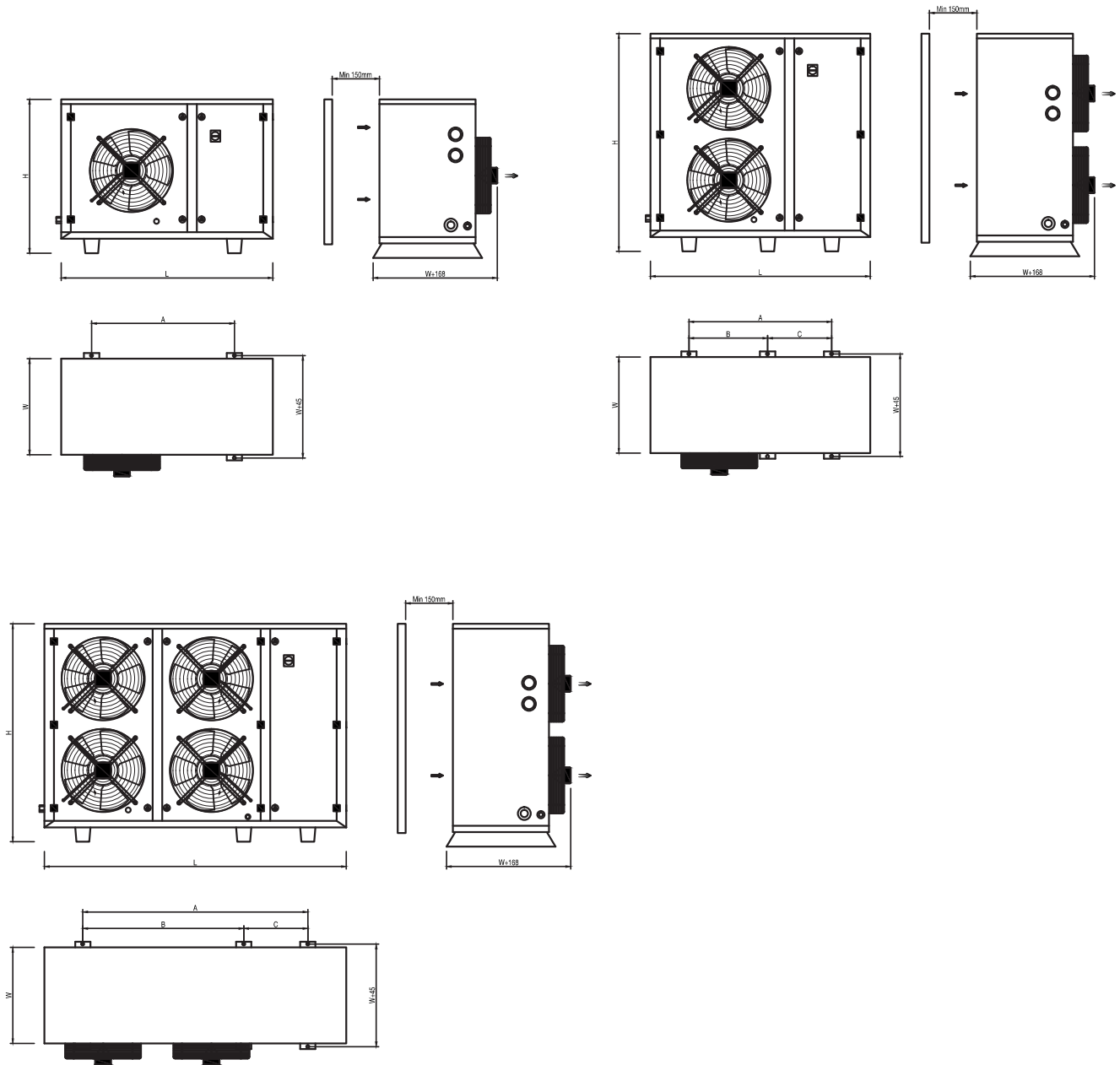


Para aplicaciones especiales e informaciones adicionales consultar a nuestro Departamento Técnico.

DIMENSIONS / DIMENSIONES



Series / Serie	Dimensions / dimensiones(mm)			
	L	W	A	H
HUA 3501...	900	395	441	475
HUA 4001...	1000	395	541	525
HUA 4501...	1000	395	541	675
HUA 4501P...	1150	395	646	875
HUA 5001...	1150	395	646	975
HUA 5002...	1300	400	786	1275
HUA 5002P...	1500	445	986	1275
HUA 5502P...	1700	550	1116	1475



Series / Serie	Dimensions / dimensiones(mm)					
	L	W	A	B	C	H
HUA 5001S...	1260	655	640	\	\	1060
HUA 5002S...	1415	805	795	315	480	1360
HUA 5002PS...	1615	805	995	515	480	1360
HUA 5502PS...	1915	805	1295	815	480	1560
HUA 5004S...	2200	805	1580	1100	480	1560

R404A / R507A

HMBP	Compressor/ Compresor		Condenser/ Condensador		Axial Fan Motor/ Ventilador con motor axial					Noise/ Ruido	Pipe Fittings/ Tuberías		N.W./ Peso Neto	*MOC	Liquid Receiver/ Receptor de Líquido	
	Model/Modelo	Hp	Capacity/ Capacidad ΔT=15K kW	Surface/ Superficie m ²	N°×Ø	m ³ /h	Poles	Voltage/Voltaje (V/50Hz)	Absorption/ Absorción		*Dist=10m dBA	L				S
									W	A		inch	inch	Kg	A	L
HUA 3501Z02 MS	SC10MLX	1/2	2.85	5	1x350	1650	6	1-230	74	0.37	39	1/4"	3/8"	37	4.3	1
HUA 3501Z03 MS	SC12MLX	3/4	3.52	8	1x350	1460	6	1-230	74	0.37	39	1/4"	3/8"	37	4.8	1
HUA 4001Z02 MS	SC15MLX	3/4	4.19	8	1x400	2307	6	1-230	108	0.52	42	1/4"	1/2"	42	5.7	1
HUA 4001Z03 MS	SC18MLX	1	5.17	11	1x400	2036	6	1-230	108	0.52	42	1/4"	1/2"	43	5.4	2
HUA 4001Z03 MS	SC18MLX.3	1	5.17	11	1x400	2036	6	1-230	108	0.52	42	1/4"	1/2"	43	5.1	2
HUA 4501Z03 MS	GS26MLX	1 1/2	7.45	15	1x450	3062	6	1-230	260	1.20	50	3/8"	5/8"	55	9.1	2

The noise levels refer to the average value recored during 24h of daily functioning with fan motors controlled speed, standard housing sound absorption and compressor jacket (optional items). Alternative conditions may produce different results.

Condensers are designed at ambient temperature 35°C.

MOC: Max Operating Current.

Los niveles de ruido se refieren al valor promedio registrado durante 24 horas de funcionamiento con ventiladores, velocidad controlada, absorción de sonido con gabinete estándar y chaqueta para compresor (items opcionales). Las condiciones alternativas pueden producir diferentes resultados.

Los condensadores están diseñados a temperatura ambiente de 35°C.

MOC: Corriente máxima de funcionamiento.

HMBP	Compressor/ Compresor		Performance/ Rendimiento (kW)				
	Model/ Modelo	Hp	Evaporating Temperature/ Temperatura de evaporación (°C)				
			+5°C	0°C	-5°C	-10°C	-15°C
HUA 3501Z02 MS	SC10MLX	1/2	1.32	1.10	0.91	0.74	0.59
HUA 3501Z03 MS	SC12MLX	3/4	1.59	1.33	1.10	0.90	0.72
HUA 4001Z02 MS	SC15MLX	3/4	1.99	1.66	1.37	1.12	0.90
HUA 4001Z03 MS	SC18MLX	1	2.31	1.93	1.59	1.30	1.05
HUA 4001Z03 MS	SC18MLX.3	1	2.40	2.00	1.66	1.36	1.11
HUA 4501Z03 MS	GS26MLX	1 1/2	3.28	2.80	2.31	1.89	1.51

Test condition: Ambient temperature: 35°C, Condensing temperature: 50°C/

Condiciones de prueba: temperatura ambiente: 35°C, temperatura de condensación: 50°C

R404A / R507A



LBP	Compressor/ Compresor		Condenser/ Condensador		Axial Fan Motor/ Ventilador con motor axial						Noise/ Ruido	Pipe Fittings/ Tuberías		N.W./ Peso Neto	*MOC	Liquid Receiver/ Receptor de Líquido
	Model/Modelo	Hp	Capacity/ Capacidad ΔT=15K	Surface/ Superficie	N°*Ø	m³/h	Poles	Voltage/Voltaje (V/50Hz)	Absorption/ Absorción		*Dist=10m dBA	L	S			
									W	A		inch	inch	Kg	A	L
HUA 3501Z01 LS	SC10CLX	1/2	1.74	5	1x350	1488	6	1-230	74	0.37	39	1/4"	3/8"	37	2.8	1
HUA 3501Z02 LS	SC12CLX.2	1/2	2.85	5	1x350	1333	6	1-230	74	0.37	39	1/4"	3/8"	37	3.7	1
HUA 3501Z02 LS	SC15CLX.2	3/4	2.85	5	1x350	1333	6	1-230	74	0.37	39	1/4"	1/2"	38	4.2	1
HUA 3501Z02 LS	SC18CLX.2	3/4	2.85	5	1x350	1333	6	1-230	74	0.37	42	1/4"	1/2"	42	4.7	1
HUA 3501Z03 LS	SC21CL	1	3.52	8	1x350	1219	6	1-230	74	0.37	42	1/4"	1/2"	43	4.4	2

The noise levels refer to the average value recored during 24h of daily functioning with fan motors controlled speed, standard housing sound absorption and compressor jacket (optional items). Alternative conditions may produce different results.

Condensers are designed at ambient temperature 35°C.

MOC: Max Operating Current.

Los niveles de ruido se refieren al valor promedio registrado durante 24 horas de funcionamiento con ventiladores, velocidad controlada, absorción de sonido con gabinete estándar y chaqueta para compresor (items opcionales). Las condiciones alternativas pueden producir diferentes resultados.

Los condensadores están diseñados a temperatura ambiente de 35°C.

MOC: Corriente máxima de funcionamiento.

LBP	Compressor/ Compresor		Performance/ Rendimiento (kW)				
	Model/ Modelo	Hp	Evaporating Temperature/ Temperatura de evaporación (°C)				
			-10°C	-15°C	-20°C	-25°C	-30°C
HUA 3501Z01 LS	SC10CLX	1/2	0.68	0.54	0.41	0.30	0.21
HUA 3501Z02 LS	SC12CLX.2	1/2	0.90	0.73	0.58	0.45	0.34
HUA 3501Z02 LS	SC15CLX.2	3/4	1.09	0.89	0.70	0.55	0.41
HUA 3501Z02 LS	SC18CLX.2	3/4	1.27	1.03	0.82	0.64	0.48
HUA 3501Z03 LS	SC21CL	1	1.39	1.12	0.88	0.68	0.51

Test condition: Ambient temperature: 35°C, Condensing temperature: 50°C/

Condiciones de prueba: temperatura ambiente: 35°C, temperatura de condensación: 50°C

R404A / R507A

HMBP	Compressor/ Compresor		Condenser/ Condensador		Axial Fan Motor/ Ventilador con motor axial					Noise/ Ruido	Pipe Fittings/ Tuberías		N.W./ Peso Neto	*MOC	Liquid Receiver/ Receptor de Líquido	
	Model/Modelo	Hp	Capacity/ Capacidad ΔT=15K kW	Surface/ Superficie m ²	N°×Ø	m ³ /h	Poles	Voltage/Voltaje (V/50Hz)	Absorption/ Absorción		*Dist=10m dBA	L				S
									W	A		inch	inch	Kg	A	L
HUA 3501Z02 MS	NEU6212GK	1/2	2.85	5	1x350	1650	6	1-230	74	0.37	39	1/4"	3/8"	34	3.2	1
HUA 3501Z03 MS	NEU6215GK	3/4	3.52	8	1x350	1460	6	1-230	74	0.37	39	1/4"	3/8"	36	4.3	1
HUA 4001Z02 MS	NEU6220GK	3/4	4.19	8	1x400	2307	6	1-230	108	0.52	39	1/4"	3/8"	40	5.3	1
HUA 4001Z03 MS	NT6222GK	1	5.17	11	1x400	2036	6	1-230	108	0.52	39	1/4"	1/2"	46	5.5	2
HUA 4001Z03 MS	NT6226GK	1	5.17	11	1x400	2036	6	1-230	108	0.52	42	1/4"	1/2"	46	6.8	2
HUA 4501Z02 MS	NJ9232GK	1 1/4	5.99	10	1x400	3475	6	1-230	260	1.20	52	1/4"	1/2"	54	7.5	2
HUA 4501Z03 MS	NJ9238GK	1 1/2	7.45	15	1x400	3062	6	1-230	260	1.20	52	1/4"	1/2"	56	9.5	2

The noise levels refer to the average value recored during 24h of daily functioning with fan motors controlled speed, standard housing sound absorption and compressor jacket (optional items). Alternative conditions may produce different results.

Condensers are designed at ambient temperature 35°C.

MOC: Max Operating Current.

Los niveles de ruido se refieren al valor promedio registrado durante 24 horas de funcionamiento con ventiladores, velocidad controlada, absorción de sonido con gabinete estándar y chaqueta para compresor (items opcionales). Las condiciones alternativas pueden producir diferentes resultados.

Los condensadores están diseñados a temperatura ambiente de 35°C.

MOC: Corriente máxima de funcionamiento.

HMBP	Compressor/ Compresor		Performance/ Rendimiento (kW)				
	Model/ Modelo	Hp	Evaporating Temperature/ Temperatura de evaporación (°C)				
			+5°C	0°C	-5°C	-10°C	-15°C
HUA 3501Z02 MS	NEU6212GK	1/2	1.21	1.02	0.84	0.69	0.56
HUA 3501Z03 MS	NEU6215GK	3/4	1.66	1.40	1.17	0.97	0.79
HUA 4001Z02 MS	NEU6220GK	3/4	1.94	1.64	1.37	1.13	0.92
HUA 4001Z03 MS	NT6222GK	1	2.13	1.78	1.46	1.19	0.96
HUA 4001Z03 MS	NT6226GK	1	2.83	2.36	1.95	1.59	1.27
HUA 4501Z02 MS	NJ9232GK	1 1/4	-	2.62	2.11	1.66	1.27
HUA 4501Z03 MS	NJ9238GK	1 1/2	-	3.20	2.65	2.15	1.72

Test condition: Ambient temperature: 35°C, Condensing temperature: 50°C/

Condiciones de prueba: temperatura ambiente: 35°C, temperatura de condensación: 50°C

R404A / R507A



LBP	Compressor/ Compresor		Condenser/ Condensador		Axial Fan Motor/ Ventilador con motor axial					Noise/ Ruido	Pipe Fittings/ Tuberías		N.W./ Peso Neto	*MOC	Liquid Receiver/ Receptor de Líquido	
	Model/Modelo	Hp	Capacity/ Capacidad ΔT=15K	Surface/ Superficie	N°*Ø	m³/h	Poles	Voltage/Voltaje (V/50Hz)	Absorption/ Absorción		*Dist=10m dBA	L				S
									W	A		inch				inch
HUA 3501Z01 LS	EHU2150GK	3/4	1.74	5	1x350	1488	6	1~230	74	0.37	39	1/4"	3/8"	33	3.2	1
HUA 3501Z02 LS	EHU2160GK	3/4	2.85	5	1x350	1333	6	1~230	74	0.37	39	1/4"	3/8"	33	3.4	1
HUA 3501Z02 LS	NEU2168GKA	3/4	2.85	8	1x350	1333	6	1~230	74	0.37	39	1/4"	3/8"	36	4.5	1
HUA 3501Z02 LS	NEU2178GKA	1	2.85	8	1x350	1333	6	1~230	108	0.52	42	1/4"	3/8"	40	4.8	2
HUA 3501Z03 LS	NEX2183GKA	1	3.52	11	1x350	1219	6	1~230	108	0.52	42	1/4"	3/8"	40	4.6	2
HUA 3501Z04 LS	NJ2192GJ	1 1/4	3.89	11	1x350	1127	6	1~230	108	0.52	42	1/4"	1/2"	51	6.3	2
HUA 4001Z03 LS	NJ2212GJ	1 1/2	7.45	15	1x400	2036	6	1~230	260	1.20	52	1/4"	1/2"	55	8.3	2

The noise levels refer to the average value recored during 24h of daily functioning with fan motors controlled speed, standard housing sound absorption and compressor jacket (optional items). Alternative conditions may produce different results.

Condensers are designed at ambient temperature 35°C.

MOC: Max Operating Current.

Los niveles de ruido se refieren al valor promedio registrado durante 24 horas de funcionamiento con ventiladores, velocidad controlada, absorción de sonido con gabinete estándar y chaqueta para compresor (items opcionales). Las condiciones alternativas pueden producir diferentes resultados.

Los condensadores están diseñados a temperatura ambiente de 35°C.

MOC: Corriente máxima de funcionamiento.

LBP	Compressor/ Compresor		Performance/ Rendimiento (kW)				
	Model/ Modelo	Hp	Evaporating Temperature/ Temperatura de evaporación (°C)				
			-10°C	-15°C	-20°C	-25°C	-30°C
HUA 3501Z01 LS	EHU2150GK	3/4	0.87	0.71	0.57	0.45	0.35
HUA 3501Z02 LS	EHU2160GK	3/4	0.98	0.80	0.64	0.51	0.40
HUA 3501Z02 LS	NEU2168GKA	3/4	1.05	0.85	0.68	0.53	0.40
HUA 3501Z02 LS	NEU2178GKA	1	1.23	1.02	0.82	0.65	0.50
HUA 3501Z03 LS	NEX2183GKA	1	1.31	1.07	0.86	0.68	0.52
HUA 3501Z04 LS	NJ2192GJ	1 1/4	1.76	1.43	1.13	0.87	0.65
HUA 4001Z03 LS	NJ2212GJ	1 1/2	2.24	1.84	1.47	1.14	0.85

Test condition: Ambient temperature: 35°C, Condensing temperature: 50°C/

Condiciones de prueba: temperatura ambiente: 35°C, temperatura de condensación: 50°C

R404A / R507A

HMBP	Compressor/ Compresor		Condenser/ Condensador		Axial Fan Motor/ Ventilador con motor axial					Noise/ Ruido	Pipe Fittings/ Tuberías		N.W./ Peso Neto	*MOC	Liquid Receiver/ Receptor de Líquido	
	Model/Modelo	Hp	Capacity/ Capacidad ΔT=15K	Surface/ Superficie	N°×Ø	m³/h	Poles	Voltage/Voltage (V/50Hz)	Absorption/ Absorción		*Dist=10m dBA	L				S
									kW	m²		W	A	inch	inch	Kg
HUA 4501Z02 MS	ZB11KNE-PFZ	1.5	5.92	10	1x450	3172	6	1-230	260	1.20	48	3/8"	3/4"	55	9.8	2
HUA 4501Z02 MT	ZB11KNE-TFD	1.5	5.92	10	1x450	3172	6	1-230	260	1.20	48	3/8"	3/4"	55	4.7	2
HUA 4501Z03 MS	ZB13KNE-PFZ	1.8	7.45	15	1x450	3062	6	1-230	260	1.20	48	3/8"	3/4"	57	11.1	2
HUA 4501Z03 MT	ZB13KNE-TFD	1.8	7.45	15	1x450	3062	6	1-230	260	1.20	48	3/8"	3/4"	57	5.0	2
HUA 4501Z03 MS	ZB15KNE-PFZ	2	7.45	15	1x450	3062	6	1-230	260	1.20	49	3/8"	3/4"	57	14.2	4
HUA 4501Z03 MT	ZB15KNE-TFD	2	7.45	15	1x450	3062	6	1-230	260	1.20	49	3/8"	3/4"	57	6.3	4
HUA 4501Z02P MS	ZB19KNE-PFZ	2.5	8.32	18	1x450	3786	6	1-230	260	1.20	49	3/8"	3/4"	70	16.3	4
HUA 4501Z02P MT	ZB19KNE-TFD	2.5	8.32	18	1x450	3786	6	1-230	260	1.20	49	3/8"	3/4"	70	7.1	4
HUA 4501Z03P MS	ZB21KNE-PFZ	3	11.01	27	1x450	3981	6	1-230	260	1.20	49	1/2"	3/4"	72	18.2	4
HUA 4501Z03P MT	ZB21KNE-TFD	3	11.01	27	1x450	3981	6	1-230	260	1.20	49	1/2"	3/4"	72	7.7	4
HUA 4501Z04P MS	ZB26KNE-PFZ	3.5	11.97	37	1x450	3468	6	1-230	260	1.20	49	1/2"	3/4"	75	22.5	4
HUA 4501Z04P MT	ZB26KNE-TFD	3.5	11.97	37	1x450	3468	6	1-230	260	1.20	49	1/2"	3/4"	75	9.9	4
HUA 5001Z04 MS	ZB29KNE-PFZ	4	13.99	41	1x500	4232	6	1-230	290	1.30	49	1/2"	7/8"	99	25.8	6
HUA 5001Z04 MT	ZB29KNE-TFD	4	13.99	41	1x500	4232	6	1-230	290	1.30	49	1/2"	7/8"	99	10.1	6
HUA 5002Z02 MT	ZB38KNE-TFD	5	18.07	34	2x500	8835	6	1-230	580	2.60	52	1/2"	7/8"	104	14.6	6
HUA 5002Z03 MT	ZB45KNE-TFD	6	22.03	51	2x500	8489	6	1-230	580	2.60	52	1/2"	7/8"	108	15.3	8
HUA 5002Z03 MT	ZB48KNE-TFD	7	22.03	51	2x500	8489	6	1-230	580	2.60	52	1/2"	7/8"	108	17.2	8

The noise levels refer to the average value recored during 24h of daily functioning with fan motors controlled speed, standard housing sound absorption and compressor jacket (optional items). Alternative conditions may produce different results. / Los niveles de ruido se refieren al valor promedio registrado durante 24 horas de funcionamiento con ventiladores, velocidad controlada, absorción de sonido con gabinete estándar y chaqueta para compresor (items opcionales). Las condiciones alternativas pueden producir diferentes resultados.

Condensers are designed at ambient temperature 35°C. / Los condensadores están diseñados a temperatura ambiente de 35°C.

MOC: Max Operating Current./ MOC: Corriente máxima de funcionamiento.

HMBP	Compressor/ Compresor		Performance/ Rendimiento (kW)			
	Model/ Modelo	Hp	Evaporating Temperature/ Temperatura de evaporación (°C)			
			-5°C	-10°C	-15°C	-20°C
HUA 4501Z02 MS	ZB11KNE-PFZ	1.5	2.77	2.31	1.90	1.56
HUA 4501Z02 MT	ZB11KNE-TFD	1.5	2.73	2.28	1.88	1.54
HUA 4501Z03 MS	ZB13KNE-PFZ	1.8	3.17	2.63	2.18	1.78
HUA 4501Z03 MT	ZB13KNE-TFD	1.8	3.17	2.64	2.18	1.79
HUA 4501Z03 MS	ZB15KNE-PFZ	2	3.88	3.23	2.67	2.19
HUA 4501Z03 MT	ZB15KNE-TFD	2	3.86	3.21	2.65	2.18
HUA 4501Z02P MS	ZB19KNE-PFZ	2.5	4.72	3.93	3.24	2.66
HUA 4501Z02P MT	ZB19KNE-TFD	2.5	4.72	3.93	3.25	2.66
HUA 4501Z03P MS	ZB21KNE-PFZ	3	5.78	4.81	3.98	3.26
HUA 4501Z03P MT	ZB21KNE-TFD	3	5.79	4.82	3.98	3.26
HUA 4501Z04P MS	ZB26KNE-PFZ	3.5	6.54	5.46	4.52	3.69
HUA 4501Z04P MT	ZB26KNE-TFD	3.5	6.62	5.53	4.57	3.74
HUA 5001Z04 MS	ZB29KNE-PFZ	4	7.56	6.28	5.16	4.21
HUA 5001Z04 MT	ZB29KNE-TFD	4	7.62	6.36	5.26	4.3
HUA 5002Z02 MT	ZB38KNE-TFD	5	9.66	8.07	6.67	5.45
HUA 5002Z03 MT	ZB45KNE-TFD	6	11.35	9.54	7.92	6.51
HUA 5002Z03 MT	ZB48KNE-TFD	7	12.51	10.51	8.73	7.17

Test condition: Ambient temperature: 35°C, Condensing temperature: 50°C/ Condiciones de prueba: temperatura ambiente: 35°C, temperatura de condensación: 50°C

R404A / R507A



HMBP	Compressor/ Compresor		Condenser/ Condensador		Axial Fan Motor/ Ventilador con motor axial					Noise/ Ruido	Pipe Fittings/ Tuberías		N.W./ Peso Neto	*MOC	Liquid Receiver/ Receptor de Líquido	
	Model/Modelo	Hp	Capacity/ Capacidad ΔT=15K	Surface/ Superficie	N°*Ø	m³/h	Poles	Voltage/Voltage (V/50Hz)	Absorption/ Absorción		*Dist=0m dBA	L				S
									W	A		inch	inch	Kg	A	L
HUA 4501Z04 MS	ZB15KQE-PFJ	2	8.23	20	1x450	2706	6	1~230	260	1.20	49	3/8"	3/4"	58	14.0	4
HUA 4501Z04 MT	ZB15KQE-TFD	2	8.23	20	1x450	2706	6	1~230	260	1.20	49	3/8"	3/4"	58	6.1	4
HUA 4501Z03P MS	ZB19KQE-PFJ	2.5	11.01	27	1x450	3981	6	1~230	260	1.20	49	3/8"	3/4"	70	13.6	4
HUA 4501Z03P MT	ZB19KQE-TFD	2.5	11.01	27	1x450	3981	6	1~230	260	1.20	49	3/8"	3/4"	70	7.7	4
HUA 5001Z03 MS	ZB21KQE-PFJ	3	12.38	31	1x500	4475	6	1~230	290	1.30	49	1/2"	3/4"	75	17.7	4
HUA 5001Z03 MT	ZB21KQE-TFD	3	12.38	31	1x500	4475	6	1~230	290	1.30	49	1/2"	3/4"	75	8.5	4
HUA 5001Z04 MS	ZB26KQE-PFJ	3.5	13.99	41	1x500	4232	6	1~230	290	1.30	49	1/2"	3/4"	77	21.3	4
HUA 5001Z04 MT	ZB26KQE-TFD	3.5	13.99	41	1x500	4232	6	1~230	290	1.30	49	1/2"	3/4"	77	10.2	4
HUA 5001Z04 MS	ZB29KQE-PFJ	4	13.99	41	1x500	4232	6	1~230	290	1.30	49	1/2"	7/8"	99	24.8	6
HUA 5001Z04 MT	ZB29KQE-TFD	4	13.99	41	1x500	4232	6	1~230	290	1.30	49	1/2"	7/8"	99	11.3	6
HUA 5002Z03 MT	ZB38KQE-TFD	5	22.03	51	2x500	8489	6	1~230	580	2.60	52	1/2"	7/8"	104	15.4	6
HUA 5002Z04 MT	ZB45KQE-TFD	6	25.28	69	2x500	7932	6	1~230	580	2.60	52	1/2"	7/8"	108	15.7	8
HUA 5002Z04 MT	ZB48KQE-TFD	7	25.28	69	2x500	7932	6	1~230	580	2.60	52	1/2"	7/8"	108	16.6	8
HUA 5002Z04P MT	ZB58KQE-TFD	8	29.07	88	2x500	8659	6	1~230	580	2.60	54	5/8"	1 1/8"	121	18.5	10
HUA 5002Z05P MT	ZB66KQE-TFD	9	30.92	110	2x500	8259	6	1~230	580	2.60	54	5/8"	1 1/8"	126	20.1	10
HUA 5002Z05P MT	ZB76KQE-TFD	10	30.92	110	2x500	8259	6	1~230	580	2.60	53	5/8"	1 1/8"	130	23.0	10
HUA 5502Z05P MT	ZB95KQE-TFD	13	43.08	172	2x550	10791	6	1~230	620	2.9	56	5/8"	1 3/8"	145	33.9	15

The noise levels refer to the average value recored during 24h of daily functioning with fan motors controlled speed, standard housing sound absorption and compressor jacket (optional items). Alternative conditions may produce different results. / Los niveles de ruido se refieren al valor promedio registrado durante 24 horas de funcionamiento con ventiladores, velocidad controlada, absorción de sonido con gabinete estándar y chaqueta para compresor (items opcionales). Las condiciones alternativas pueden producir diferentes resultados.

Condensers are designed at ambient temperature 35°C. / Los condensadores están diseñados a temperatura ambiente de 35°C.

MOC: Max Operating Current. / MOC: Corriente máxima de funcionamiento.

HMBP	Compressor/ Compresor		Performance/ Rendimiento (kW)			
	Model/ Modelo	Hp	Evaporating Temperature/ Temperatura de evaporación (°C)			
			-5°C	-10°C	-15°C	-20°C
HUA 4501Z04 MS	ZB15KQE-PFJ	2	3.80	3.17	2.61	2.13
HUA 4501Z04 MT	ZB15KQE-TFD	2	3.60	2.95	2.37	1.84
HUA 4501Z03P MS	ZB19KQE-PFJ	2.5	4.39	3.65	3.01	2.46
HUA 4501Z03P MT	ZB19KQE-TFD	2.5	4.58	3.81	3.14	2.56
HUA 5001Z03 MS	ZB21KQE-PFJ	3	5.62	4.67	3.85	3.14
HUA 5001Z03 MT	ZB21KQE-TFD	3	5.50	4.58	3.77	3.08
HUA 5001Z04 MS	ZB26KQE-PFJ	3.5	6.31	5.11	4.10	3.24
HUA 5001Z04 MT	ZB26KQE-TFD	3.5	6.43	5.35	4.41	3.60
HUA 5001Z04 MS	ZB29KQE-PFJ	4	7.80	6.44	5.23	4.17
HUA 5001Z04 MT	ZB29KQE-TFD	4	7.46	6.21	5.12	4.17
HUA 5002Z03 MT	ZB38KQE-TFD	5	9.42	7.83	6.46	5.26
HUA 5002Z04 MT	ZB45KQE-TFD	6	11.05	9.17	7.56	6.17
HUA 5002Z04 MT	ZB48KQE-TFD	7	12.15	10.10	8.23	6.78
HUA 5002Z04P MT	ZB58KQE-TFD	8	14.70	12.10	9.68	7.41
HUA 5002Z05P MT	ZB66KQE-TFD	9	17.25	14.40	11.85	9.59
HUA 5002Z05P MT	ZB76KQE-TFD	10	19.60	16.25	13.30	10.65
HUA 5502Z05P MT	ZB95KQE-TFD	13	25.00	20.60	16.35	-

Test condition: Ambient temperature: 35°C, Condensing temperature: 50°C/ Condiciones de prueba: temperatura ambiente: 35°C, temperatura de condensación: 50°C

R404A / R507A

LBP	Compressor/ Compresor		Condenser/ Condensador		Axial Fan Motor/ Ventilador con motor axial					Noise/ Ruido	Pipe Fittings/ Tuberías		N.W./ Peso Neto	*MOC	Liquid Receiver/ Receptor de Líquido	
	Model/Modelo	Hp	Capacity/ Capacidad ΔT=15K kW	Surface/ Superficie m ²	N°×Ø	m ³ /h	Poles	Voltage/Voltage (V/50Hz)	Absorption/ Absorción		*Dist=10m dBA	L				S
									W	A		inch	inch	Kg	A	L
HUA 4501Z03 LS	ZSI06KQE-PFS	2	7.45	15	1x450	3062	6	1-230	260	1.20	50	3/8"	3/4"	57	14.8	4
HUA 4501Z03 LT	ZSI06KQE-TFP	2	7.45	15	1x450	3062	6	1-230	260	1.20	50	3/8"	3/4"	57	6.9	4
HUA 4501Z04 LS	ZSI08KQE-PFS	2.5	8.23	20	1x450	2706	6	1-230	260	1.20	49	3/8"	3/4"	59	16.8	4
HUA 4501Z04 LT	ZSI08KQE-TFP	2.5	8.23	20	1x450	2706	6	1-230	260	1.20	49	3/8"	3/4"	59	7.3	4
HUA 4501Z02P LT	ZSI09KQE-TFP	3	8.32	18	1x450	3786	6	1-230	260	1.20	49	1/2"	3/4"	67	7.9	4
HUA 4501Z03P LT	ZSI11KQE-TFP	3.5	11.01	27	1x450	3981	6	1-230	260	1.20	50	1/2"	7/8"	70	8.7	4
HUA 5001Z04 LT	ZSI14KQE-TFP	4	13.99	41	1x500	4232	6	1-230	290	1.30	51	1/2"	7/8"	77	10.5	6
HUA 5001Z05 LT	ZSI15KQE-TFP	5	14.68	51	1x500	3808	6	1-230	290	1.30	53	1/2"	7/8"	80	13.2	6
HUA 5002Z02 LT	ZSI18KQE-TFP	6	18.07	34	2x500	8835	6	1-230	580	2.60	53	1/2"	7/8"	101	15.8	8
HUA 5002Z03 LT	ZSI21KQE-TFP	7	22.03	51	2x500	8489	6	1-230	580	2.60	53	1/2"	7/8"	104	17.2	8

The noise levels refer to the average value recored during 24h of daily functioning with fan motors controlled speed, standard housing sound absorption and compressor jacket (optional items). Alternative conditions may produce different results.

Condensers are designed at ambient temperature 35°C.

MOC: Max Operating Current.

Los niveles de ruido se refieren al valor promedio registrado durante 24 horas de funcionamiento con ventiladores, velocidad controlada, absorción de sonido con gabinete estándar y chaqueta para compresor (items opcionales). Las condiciones alternativas pueden producir diferentes resultados.

Los condensadores están diseñados a temperatura ambiente de 35°C.

MOC: Corriente máxima de funcionamiento.

LBP	Compressor/ Compresor		Performance/ Rendimiento (kW)				
	Model/ Modelo	Hp	Evaporating Temperature/ Temperatura de evaporación (°C)				
			-10°C	-15°C	-20°C	-25°C	-30°C
HUA 4501Z03 LS	ZSI06KQE-PFS	2	3.31	2.73	2.24	1.82	1.47
HUA 4501Z03 LT	ZSI06KQE-TFP	2	3.18	2.60	2.11	1.69	1.33
HUA 4501Z04 LS	ZSI08KQE-PFS	2.5	3.39	3.25	2.66	2.15	1.72
HUA 4501Z04 LT	ZSI08KQE-TFP	2.5	3.85	3.17	2.59	2.11	1.71
HUA 4501Z02P LT	ZSI09KQE-TFP	3	4.29	3.55	2.90	2.32	1.80
HUA 4501Z03P LT	ZSI11KQE-TFP	3.5	5.54	4.61	3.82	3.10	2.42
HUA 5001Z04 LT	ZSI14KQE-TFP	4	7.02	5.79	4.73	3.83	3.07
HUA 5001Z05 LT	ZSI15KQE-TFP	5	7.93	6.64	5.52	4.51	3.54
HUA 5002Z02 LT	ZSI18KQE-TFP	6	9.63	8.01	6.62	5.41	4.38
HUA 5002Z03 LT	ZSI21KQE-TFP	7	10.78	8.97	7.39	6.05	4.91

Test condition: Ambient temperature: 35°C, Condensing temperature: 50°C/

Condiciones de prueba: temperatura ambiente: 35°C, temperatura de condensación: 50°C

R404A / R507A

Copeland

LBP	Compressor/ Compresor		Condenser/ Condensador		Axial Fan Motor/ Ventilador con motor axial					Noise/ Ruido	Pipe Fittings/ Tuberías		N.W./ Peso Neto	*MOC	Liquid Receiver/ Receptor de Líquido	
	Model/Modelo	Hp	Capacity/ Capacidad ΔT=15K	Surface/ Superficie	N°*Ø	m³/h	Poles	Voltage/Voltage (V/50Hz)	Absorption/ Absorción		*Dist=10m dBA	L				S
									W	A		inch				inch
HUA 4501Z03 LT	ZF06KQE-TFD	2	8.23	20	1x450	3062	6	1~230	260	1.20	49	3/8"	3/4"	57	6.2	4
HUA 4501Z04 LT	ZF08KQE-TFD	2.5	11.01	27	1x450	2706	6	1~230	260	1.20	49	3/8"	3/4"	59	7.2	4
HUA 4501Z03P LT	ZF09KQE-TFD	3	12.38	31	1x450	3981	6	1~230	260	1.20	50	1/2"	3/4"	70	7.2	4
HUA 4501Z04P LT	ZF11KQE-TFD	3.5	13.99	41	1x450	2706	6	1~230	260	1.20	51	1/2"	7/8"	72	8.3	4
HUA 5001Z03 LT	ZF13KQE-TFD	4	13.99	41	1x500	4475	6	1~230	290	1.30	51	1/2"	7/8"	75	9.3	6
HUA 5001Z05 LT	ZF15KQE-TFD	5	22.03	51	1x500	3808	6	1~230	290	1.30	53	1/2"	7/8"	81	11.3	6
HUA 5002Z02 LT	ZF18KQE-TFD	6	25.28	69	2x500	8835	6	1~230	580	2.60	53	1/2"	7/8"	99	15.1	8
HUA 5002Z03 LT	ZF25KQE-TFD	7.5	29.07	88	2x500	8489	6	1~230	580	2.60	54	1/2"	7/8"	104	16.3	8
HUA 5002Z05P LT	ZF34KQE-TFD	10	38.00	86	2x500	8259	6	1~230	580	2.60	54	5/8"	1 3/8"	126	27.6	15
HUA 5502Z03P LT	ZF41KQE-TFD	13	46.84	143	2x550	11412	6	1~230	620	2.9	54	5/8"	1 3/8"	133	31.9	15
HUA 5502Z03P LT	ZF49KQE-TFD	16	35.81	103	2x550	11412	6	1~230	620	2.9	56	5/8"	1 3/8"	136	32.9	20
HUA 5502Z04P LT	ZF54KQE-TFD	18	41.063	137	2x550	11455	6	1~230	620	2.9	56	5/8"	1 3/8"	144	33.9	20

The noise levels refer to the average value recored during 24h of daily functioning with fan motors controlled speed, standard housing sound absorption and compressor jacket (optional items). Alternative conditions may produce different results.

Condensers are designed at ambient temperature 35°C.

MOC: Max Operating Current.

Los niveles de ruido se refieren al valor promedio registrado durante 24 horas de funcionamiento con ventiladores, velocidad controlada, absorción de sonido con gabinete estándar y chaqueta para compresor (items opcionales). Las condiciones alternativas pueden producir diferentes resultados.

Los condensadores están diseñados a temperatura ambiente de 35°C.

MOC: Corriente máxima de funcionamiento.

LBP	Compressor/ Compresor		Performance/ Rendimiento (kW)				
	Model/ Modelo	Hp	Evaporating Temperature/ Temperatura de evaporación (°C)				
			-10°C	-15°C	-20°C	-25°C	-30°C
HUA 4501Z03 LT	ZF06KQE-TFD	2	3.09	2.52	2.04	1.64	1.3
HUA 4501Z04 LT	ZF08KQE-TFD	2.5	3.79	3.09	2.51	2.01	1.6
HUA 4501Z03P LT	ZF09KQE-TFD	3	4.19	3.42	2.77	2.23	1.78
HUA 4501Z04P LT	ZF11KQE-TFD	3.5	5.21	4.25	3.45	2.78	2.23
HUA 5001Z03 LT	ZF13KQE-TFD	4	6.44	5.35	4.42	3.62	2.95
HUA 5001Z05 LT	ZF15KQE-TFD	5	7.86	6.53	5.4	4.44	3.63
HUA 5002Z02 LT	ZF18KQE-TFD	6	9.4	7.83	6.5	5.37	4.41
HUA 5002Z03 LT	ZF25KQE-TFD	7.5	11.8	9.96	8.28	6.79	5.5
HUA 5002Z05P LT	ZF34KQE-TFD	10	15.6	13	10.8	8.9	7.25
HUA 5502Z03P LT	ZF41KQE-TFD	13	19.05	15.95	13.3	11.05	9.06
HUA 5502Z03P LT	ZF49KQE-TFD	16	-	-	16.9	13.9	11.3
HUA 5502Z04P LT	ZF54KQE-TFD	18	-	-	18.55	15.25	12.4

Test condition: Ambient temperature: 35°C, Condensing temperature: 50°C/

Condiciones de prueba: temperatura ambiente: 35°C, temperatura de condensación: 50°C

R404A / R507A

LBP	Compressor/ Compresor		Condenser/ Condensador		Axial Fan Motor/ Ventilador con motor axial					Noise/ Ruido	Pipe Fittings/ Tuberías		N.W./ Peso Neto	*MOC	Liquid Receiver/ Receptor de Líquido	
	Model/Modelo	Hp	Capacity/ Capacidad ΔT=15K	Surface/ Superficie	N°×Ø	m³/h	Poles	Voltage/Voltage (V/50Hz)	Absorption/ Absorción		*Dist=10m dBA	L				S
									kW	m²		W	A	inch	inch	Kg
HUA 4501Z03P LS	ZFI09KNE-PFZ	2	12.38	31	1x450	3981	6	1-230	260	1.20	50	3/8"	3/4"	70	15.7	4
HUA 4501Z03P LT	ZFI09KNE-TFD	2	12.38	31	1x450	3981	6	1-230	260	1.20	50	3/8"	3/4"	70	6.8	4
HUA 4501Z03P LS	ZFI11KNE-PFZ	2.5	12.38	31	1x450	3981	6	1-230	260	1.20	51	3/8"	3/4"	70	18.6	4
HUA 4501Z03P LT	ZFI11KNE-TFD	2.5	12.38	31	1x450	3981	6	1-230	260	1.20	51	3/8"	3/4"	70	7.9	4
HUA 4501Z04P LS	ZFI13KNE-PFZ	3	13.99	41	1x450	2706	6	1-230	260	1.20	51	3/8"	3/4"	72	19.7	4
HUA 4501Z04P LT	ZFI13KNE-TFD	3	13.99	41	1x450	2706	6	1-230	260	1.20	51	3/8"	3/4"	72	8.2	4
HUA 5001Z05 LS	ZFI16KNE-PFZ	3.5	22.03	51	1x500	3808	6	1-230	290	1.30	53	1/2"	7/8"	80	26.5	4
HUA 5001Z05 LT	ZFI16KNE-TFD	3.5	22.03	51	1x500	3808	6	1-230	290	1.30	53	1/2"	7/8"	80	10.2	4
HUA 4502Z02 LT	ZFI19KNE-TFD	4	16.32	34	2x450	7471	6	1-230	520	2.4	53	1/2"	7/8"	101	12.1	6
HUA 4502Z03 LT	ZFI23KNE-TFD	5	20.908	51	2x450	7254	6	1-230	520	2.4	54	1/2"	7/8"	104	15.3	6
HUA 5002Z04 LT	ZFI26KNE-TFD	6	25.28	69	2x500	7932	6	1-230	580	2.60	54	1/2"	7/8"	108	17.2	8
HUA 5002Z04 LT	ZFI30KNE-TFD	7	25.28	69	2x500	7932	6	1-230	580	2.60	54	1/2"	7/8"	108	18.1	8

The noise levels refer to the average value recored during 24h of daily functioning with fan motors controlled speed, standard housing sound absorption and compressor jacket (optional items). Alternative conditions may produce different results.

Condensers are designed at ambient temperature 35°C.

MOC: Max Operating Current.

Los niveles de ruido se refieren al valor promedio registrado durante 24 horas de funcionamiento con ventiladores, velocidad controlada, absorción de sonido con gabinete estándar y chaqueta para compresor (items opcionales). Las condiciones alternativas pueden producir diferentes resultados.

Los condensadores están diseñados a temperatura ambiente de 35°C.

MOC: Corriente máxima de funcionamiento.

LBP	Compressor/ Compresor		Performance/ Rendimiento (kW)				
	Model/ Modelo	Hp	Evaporating Temperature/ Temperatura de evaporación (°C)				
			-10°C	-15°C	-20°C	-25°C	-30°C
HUA 4501Z03P LS	ZFI09KNE-PFZ	2	3.24	2.67	2.18	1.76	1.4
HUA 4501Z03P LT	ZFI09KNE-TFD	2	3.23	2.67	2.18	1.77	1.4
HUA 4501Z03P LS	ZFI11KNE-PFZ	2.5	3.93	3.24	2.65	2.13	1.69
HUA 4501Z03P LT	ZFI11KNE-TFD	2.5	3.93	3.24	2.65	2.14	1.7
HUA 4501Z04P LS	ZFI13KNE-PFZ	3	4.46	3.68	3.01	2.42	1.92
HUA 4501Z04P LT	ZFI13KNE-TFD	3	4.46	3.68	3.01	2.42	1.92
HUA 5001Z05 LS	ZFI16KNE-PFZ	3.5	5.59	4.67	3.87	3.16	2.54
HUA 5001Z05 LT	ZFI16KNE-TFD	3.5	5.46	4.52	3.7	3.01	2.42
HUA 4502Z02 LT	ZFI19KNE-TFD	4	6.27	5.18	4.22	3.41	2.74
HUA 4502Z03 LT	ZFI23KNE-TFD	5	8.11	6.7	5.45	4.37	3.46
HUA 5002Z04 LT	ZFI26KNE-TFD	6	9.75	8.09	6.62	5.33	4.24
HUA 5002Z04 LT	ZFI30KNE-TFD	7	10.27	8.53	7.03	5.74	4.65

Test condition: Ambient temperature: 35°C, Condensing temperature: 50°C/

Condiciones de prueba: temperatura ambiente: 35°C, temperatura de condensación: 50°C

R404A / R507A



LBP	Compressor/ Compresor		Condenser/ Condensador		Axial Fan Motor/ Ventilador con motor axial					Noise/ Ruido	Pipe Fittings/ Tuberías		N.W./ Peso Neto	*MOC	Liquid Receiver/ Receptor de Líquido	
	Model/Modelo	Hp	Capacity/ Capacidad ΔT=15K	Surface/ Superficie	N°×Ø	m³/h	Poles	Voltage/Voltaje (V/50Hz)	Absorption/ Absorción		*Dist=10m dBA	L				S
									W	A		inch				inch
HUA 4502Z02 LT	ZFI20KQE-TFD	4	29.07	88	2x450	7471	6	1~230	520	2.4	53	1/2"	7/8"	101	11.4	6
HUA 4502Z03 LT	ZFI23KQE-TFD	5	20.908	51	2x450	7254	6	1~230	520	2.4	53	1/2"	7/8"	104	14.8	6
HUA 5002Z04 LT	ZFI26KQE-TFD	6	30.92	110	2x500	7932	6	1~230	580	2.60	53	1/2"	7/8"	117	16.3	8
HUA 5002Z04P LT	ZFI36KQE-TFD	8	38.00	86	2x500	7932	6	1~230	580	2.60	52	5/8"	7/8"	165	18.6	10
HUA 5502Z03P LT	ZFI39KQE-TFD	10	43.64	114	2x550	11412	6	1~230	620	2.9	54	5/8"	7/8"	178	21.0	15
HUA 5502Z04P LT	ZFI50KQE-TFD	12	41.063	137	2x550	11455	6	1~230	620	2.9	56	5/8"	1 3/8"	185	27.9	15

The noise levels refer to the average value recored during 24h of daily functioning with fan motors controlled speed, standard housing sound absorption and compressor jacket (optional items). Alternative conditions may produce different results.

Condensers are designed at ambient temperature 35°C.

MOC: Max Operating Current.

Los niveles de ruido se refieren al valor promedio registrado durante 24 horas de funcionamiento con ventiladores, velocidad controlada, absorción de sonido con gabinete estándar y chaqueta para compresor (items opcionales). Las condiciones alternativas pueden producir diferentes resultados.

Los condensadores están diseñados a temperatura ambiente de 35°C.

MOC: Corriente máxima de funcionamiento.

LBP	Compressor/ Compresor		Performance/ Rendimiento (kW)				
	Model/ Modelo	Hp	Evaporating Temperature/ Temperatura de evaporación (°C)				
			-10°C	-15°C	-20°C	-25°C	-30°C
HUA 4502Z02 LT	ZFI20KQE-TFD	4	9.73	8.17	6.8	5.62	4.59
HUA 4502Z03 LT	ZFI23KQE-TFD	5	11.35	9.6	8.08	6.82	5.85
HUA 5002Z04 LT	ZFI26KQE-TFD	6	13.7	11.6	9.83	8.31	7.03
HUA 5002Z04P LT	ZFI36KQE-TFD	8	16.5	14.3	12.25	10.45	8.81
HUA 5502Z03P LT	ZFI39KQE-TFD	10	18.95	16.4	14.05	11.95	10.1
HUA 5502Z04P LT	ZFI50KQE-TFD	12	22.6	19.35	16.35	13.65	11.3

Test condition: Ambient temperature: 35°C, Condensing temperature: 50°C/

Condiciones de prueba: temperatura ambiente: 35°C, temperatura de condensación: 50°C

R404A / R507A

HMBP	Compressor/ Compresor		Condenser/ Condensador		Axial Fan Motor/ Ventilador con motor axial					Noise/ Ruido	Pipe Fittings/ Tuberías		N.W./ Peso Neto	*MOC	Liquid Receiver/ Receptor de Líquido	
	Model/Modelo	Hp	Capacity/ Capacidad ΔT=15K kW	Surface/ Superficie m ²	N°×∅	m ³ /h	Poles	Voltage/Voltaje (V/50Hz)	Absorption/ Absorción		*Dist=10m dBA	L				S
									W	A		inch	inch	Kg	A	L
HUA 5001Z03 MT	ZBD21KQE-TFD	3	12.38	31	1x500	4475	6	1-230	290	1.30	49	1/2"	3/4"	75	6.80	4
HUA 5001Z04 MT	ZBD29KQE-TFD	4	13.99	41	1x500	4232	6	1-230	290	1.30	49	1/2"	7/8"	99	9.20	6
HUA 5002Z03 MT	ZBD38KQE-TFD	5	22.03	51	2x500	8489	6	1-230	580	2.60	52	1/2"	7/8"	104	13.90	6
HUA 5002Z04 MT	ZBD45KQE-TFD	6	25.28	69	2x500	7932	6	1-230	580	2.60	52	1/2"	7/8"	108	14.00	8
HUA 5002Z04 MT	ZBD48KQE-TFD	7	25.28	69	2x500	7932	6	1-230	580	2.60	52	1/2"	7/8"	108	16.60	8

The noise levels refer to the average value recored during 24h of daily functioning with fan motors controlled speed, standard housing sound absorption and compressor jacket (optional items). Alternative conditions may produce different results.

Condensers are designed at ambient temperature 35°C.

MOC: Max Operating Current.

Los niveles de ruido se refieren al valor promedio registrado durante 24 horas de funcionamiento con ventiladores, velocidad controlada, absorción de sonido con gabinete estándar y chaqueta para compresor (items opcionales). Las condiciones alternativas pueden producir diferentes resultados.

Los condensadores están diseñados a temperatura ambiente de 35°C.

MOC: Corriente máxima de funcionamiento.

HMBP	Compressor/ Compresor		Performance/ Rendimiento (kW)			
	Model/ Modelo	Hp	Evaporating Temperature/ Temperatura de evaporación (°C)			
			-5°C	-10°C	-15°C	-20°C
HUA 5001Z03 MT	ZBD21KQE-TFD	3	5.57	4.65	3.81	3.06
HUA 5001Z04 MT	ZBD29KQE-TFD	4	7.35	6.14	5.10	4.20
HUA 5002Z03 MT	ZBD38KQE-TFD	5	9.28	7.76	6.45	5.33
HUA 5002Z04 MT	ZBD45KQE-TFD	6	11.05	9.23	7.67	6.34
HUA 5002Z04 MT	ZBD48KQE-TFD	7	12.40	10.40	8.63	7.13

Test condition: Ambient temperature: 35°C, Condensing temperature: 50°C/

Condiciones de prueba: temperatura ambiente: 35°C, temperatura de condensación: 50°C

R404A / R507A

Tecumseh

HMBP	Compressor/ Compresor		Condenser/ Condensador		Axial Fan Motor/ Ventilador con motor axial					Noise/ Ruido	Pipe Fittings/ Tuberías		N.W./ Peso Neto	*MOC	Liquid Receiver/ Receptor de Líquido	
	Model/Modelo	Hp	Capacity/ Capacidad ΔT=15K	Surface/ Superficie	N°*Ø	m³/h	Poles	Voltage/Voltage (V/50Hz)	Absorption/ Absorción		*Dist=10m dBA	L				S
									W	A		inch	inch	Kg	A	L
HUA 4001Z02 MS	AJ4510P	0.75	4.19	8	1x400	2307	6	1~230	125	0.62	51	3/8"	5/8"	51	8.62	2
HUA 4001Z03 MT	AJ4513P	1	5.17	11	1x400	2036	6	1~230	125	0.62	51	3/8"	5/8"	53	10.72	2
HUA 4501Z03 MT	AJ4519P	1.5	7.45	15	1x450	3062	6	1~230	260	1.20	50	3/8"	5/8"	55	6.00	2
HUA 4501Z04 MS	FH4524P-XC3A	2	8.23	20	1x450	2706	6	1~230	260	1.20	55	3/8"	5/8"	70	19.30	4
HUA 4501Z04 MT	FH4524P-XG1A	2	8.23	20	1x450	2706	6	1~230	260	1.20	54	3/8"	5/8"	70	7.50	4
HUA 4501Z03P MS	FH4532Z-XC3A	2.5	11.01	27	1x450	3981	6	1~230	260	1.20	54	3/8"	7/8"	81	27.50	4
HUA 4501Z03P MT	FH4532P-XG1A	2.5	11.01	27	1x450	3981	6	1~230	260	1.20	56	3/8"	7/8"	81	9.40	4
HUA 5001Z03 MT	FH4538Z-XG1A	3	12.38	31	1x500	4475	6	1~230	290	1.30	59	1/2"	7/8"	85	10.50	4
HUA 5001Z04 MT	TAG4546Z	4	13.99	41	1x500	4232	6	1~230	290	1.30	63	1/2"	7/8"	96	12.70	6
HUA 5002Z03 MT	AG4561P	5	22.03	51	2x500	8489	6	1~230	580	2.60	64	1/2"	7/8"	117	16.60	6
HUA 5002Z04 MT	TAG4568Z	6	25.28	69	2x500	7932	6	1~230	580	2.60	64	1/2"	7/8"	120	17.80	8
HUA 5002Z04 MT	AG4573P	7	25.28	69	2x500	7932	6	1~230	580	2.60	63	1/2"	7/8"	121	20.60	8

The noise levels refer to the average value recored during 24h of daily functioning with fan motors controlled speed, standard housing sound absorption and compressor jacket (optional items). Alternative conditions may produce different results.

Condensers are designed at ambient temperature 35°C.

MOC: Max Operating Current.

Los niveles de ruido se refieren al valor promedio registrado durante 24 horas de funcionamiento con ventiladores, velocidad controlada, absorción de sonido con gabinete estándar y chaqueta para compresor (items opcionales). Las condiciones alternativas pueden producir diferentes resultados.

Los condensadores están diseñados a temperatura ambiente de 35°C.

MOC: Corriente máxima de funcionamiento.

HMBP	Compressor/ Compresor		Performance/ Rendimiento (kW)				
	Model/ Modelo	Hp	Evaporating Temperature/ Temperatura de evaporación (°C)				
			+5°C	0°C	-5°C	-10°C	-15°C
HUA 4001Z02 MS	AJ4510P	0.75	2.10	1.69	1.34	1.05	0.80
HUA 4001Z03 MT	AJ4513P	1	2.62	2.08	1.62	1.24	0.92
HUA 4501Z03 MT	AJ4519P	1.5	3.81	3.07	2.44	1.91	1.45
HUA 4501Z04 MS	FH4524P-XC3A	2	5.22	4.25	3.40	2.64	1.96
HUA 4501Z04 MT	FH4524P-XG1A	2	4.70	3.70	2.86	2.13	1.52
HUA 4501Z03P MS	FH4532Z-XC3A	2.5	6.03	4.83	3.77	2.81	1.91
HUA 4501Z03P MT	FH4532P-XG1A	2.5	5.95	4.72	3.68	2.80	2.04
HUA 5001Z03 MT	FH4538Z-XG1A	3	7.58	6.06	4.77	3.68	2.73
HUA 5001Z04 MT	TAG4546Z	4	8.86	6.81	5.13	3.75	2.63
HUA 5002Z03 MT	AG4561P	5	11.03	8.62	6.62	4.95	3.56
HUA 5002Z04 MT	TAG4568Z	6	12.95	10.21	7.92	6.00	4.40
HUA 5002Z04 MT	AG4573P	7	13.80	10.88	8.47	6.46	4.80

Test condition: Ambient temperature: 35°C, Condensing temperature: 50°C/

Condiciones de prueba: temperatura ambiente: 35°C, temperatura de condensación: 50°C

R404A / R507A

LBP	Compressor/ Compresor		Condenser/ Condensador		Axial Fan Motor/ Ventilador con motor axial					Noise/ Ruido	Pipe Fittings/ Tuberías		N.W./ Peso Neto	*MOC	Liquid Receiver/ Receptor de Líquido	
	Model/Modelo	Hp	Capacity/ Capacidad ΔT=15K kW	Surface/ Superficie m ²	N°x∅	m ³ /h	Poles	Voltage/Voltaje (V/50Hz)	Absorption/ Absorción		*Dist=10m dBA	L				S
									W	A		inch	inch	Kg	A	L
HUA 3501Z03 LS	CAJ2446Z	1	3.52	11	1x450	1219	6	1-230	125	0.62	50	3/8"	1/2"	50	8.52	2
HUA 4001Z03 LT	TAJ2464Z	1.5	5.17	11	1x400	2036	6	1-230	125	0.62	53	3/8"	5/8"	51	3.92	2
HUA 4501Z03 LS	FH2480P-XC3A	2	7.45	15	1x450	3062	6	1-230	260	1.20	55	3/8"	5/8"	68	17.20	4
HUA 4501Z03 LT	FH2480P-XG1A	2	7.45	15	1x450	3062	6	1-230	260	1.20	53	3/8"	5/8"	68	6.00	4
HUA 4501Z03P LS	FH2511Z-XC3A	3	11.01	27	1x450	3981	6	1-230	260	1.20	55	1/2"	5/8"	84	25.20	4
HUA 4501Z03P LT	FH2511Z-XG1A	3	11.01	27	1x450	3981	6	1-230	260	1.20	58	1/2"	5/8"	84	6.20	4
HUA 5001Z04 LT	TAG2516Z	4	13.99	41	1x500	4232	6	1-230	290	1.30	55	1/2"	7/8"	116	11.11	6
HUA 4502Z02 LT	TAG2522Z	6	16.32	34	2x450	7471	6	1-230	520	2.4	58	1/2"	7/8"	120	14.90	8
HUA 5002Z02 LT	TAG2525Z	6.5	30.92	110	2x500	7932	6	1-230	580	2.60	64	1/2"	7/8"	125	15.90	8

The noise levels refer to the average value recored during 24h of daily functioning with fan motors controlled speed, standard housing sound absorption and compressor jacket (optional items). Alternative conditions may produce different results.

Condensers are designed at ambient temperature 35°C.

MOC: Max Operating Current.

Los niveles de ruido se refieren al valor promedio registrado durante 24 horas de funcionamiento con ventiladores, velocidad controlada, absorción de sonido con gabinete estándar y chaqueta para compresor (items opcionales). Las condiciones alternativas pueden producir diferentes resultados.

Los condensadores están diseñados a temperatura ambiente de 35°C.

MOC: Corriente máxima de funcionamiento.

LBP	Compressor/ Compresor		Performance/ Rendimiento (kW)				
	Model/ Modelo	Hp	Evaporating Temperature/ Temperatura de evaporación (°C)				
			-10°C	-15°C	-20°C	-25°C	-30°C
HUA 3501Z03 LS	CAJ2446Z	1	1.45	1.13	0.86	0.64	0.45
HUA 4001Z03 LT	TAJ2464Z	1.5	1.86	1.45	1.10	0.82	0.60
HUA 4501Z03 LS	FH2480P-XC3A	2	2.82	2.17	1.63	1.18	0.79
HUA 4501Z03 LT	FH2480P-XG1A	2	2.70	2.11	1.61	1.18	0.81
HUA 4501Z03P LS	FH2511Z-XC3A	3	3.90	3.00	2.24	1.61	1.10
HUA 4501Z03P LT	FH2511Z-XG1A	3	3.90	2.97	2.20	1.59	1.09
HUA 5001Z04 LT	TAG2516Z	4	5.67	4.32	3.21	2.30	1.59
HUA 4502Z02 LT	TAG2522Z	6	6.98	5.29	3.92	2.83	1.95
HUA 5002Z02 LT	TAG2525Z	6.5	7.48	5.75	4.33	3.16	2.20

Test condition: Ambient temperature: 35°C, Condensing temperature: 50°C/

Condiciones de prueba: temperatura ambiente: 35°C, temperatura de condensación: 50°C

R404A / R507A



HMBP	Compressor/ Compresor		Condenser/ Condensador		Axial Fan Motor/ Ventilador con motor axial						Noise/ Ruido	Pipe Fittings/ Tuberías		N.W./ Peso Neto	*MOC	Liquid Receiver/ Receptor de Líquido
	Model/Modelo	Hp	Capacity/ Capacidad ΔT=15K	Surface/ Superficie	N°*Ø	m³/h	Poles	Voltage/Voltage (V/50Hz)	Absorption/ Absorción		*Dist=0m dBA	L	S			
									W	A		inch	inch	Kg	A	L
HUA 4501Z02 MS	YM17E2G-100	1	5.92	10	1x450	3172	6	1~230	260	1.20	48	3/8"	3/4"	55	7.90	2
HUA 4501Z02 MT	YM17E1G-100	1	5.92	10	1x450	3172	6	1~230	260	1.20	48	3/8"	3/4"	55	4.20	2
HUA 4501Z03 MS	YM26E2G-100	1.5	8.23	20	1x450	2706	6	1~230	260	1.2	53	3/8"	3/4"	63	10.90	4
HUA 4501Z03 MT	YM26E1G-100	1.5	8.23	20	1x450	2706	6	1~230	260	1.2	53	3/8"	3/4"	63	5.00	4
HUA 4501Z04 MS	YM36E2G-100	2	8.23	20	1x450	2706	6	1~230	260	1.2	49	3/8"	3/4"	63	13.50	4
HUA 4501Z04 MT	YM36E1G-100	2	8.23	20	1x450	2706	6	1~230	260	1.2	49	3/8"	3/4"	63	5.90	4
HUA 4501Z03P MS	YM41E2G-100	2.5	11.01	27	1x450	3981	6	1~230	260	1.2	49	3/8"	3/4"	76	15.70	4
HUA 4501Z03P MT	YM41E1G-100	2.5	11.01	27	1x450	3981	6	1~230	260	1.2	49	3/8"	3/4"	76	6.20	4
HUA 5001Z03 MS	YM50E2G-100	3	12.38	31	1x500	4475	6	1~230	290	1.3	49	3/8"	3/4"	78	21.90	4
HUA 5001Z03 MT	YM50E1G-100	3	12.38	31	1x500	4475	6	1~230	290	1.3	49	3/8"	3/4"	78	7.50	4
HUA 4501Z04 MS	YM34E2G-100	2	8.23	20	1x450	2706	6	1~230	260	1.2	49	3/8"	7/8"	63	17.40	4
HUA 4501Z04 MT	YM34E1G-100	2	8.23	20	1x450	2706	6	1~230	260	1.2	49	3/8"	7/8"	63	6.40	4
HUA 4501Z03P MS	YM43E2G-100	2.5	11.01	27	1x450	3981	6	1~230	260	1.2	49	3/8"	7/8"	76	18.40	4
HUA 4501Z03P MT	YM43E1G-100	2.5	11.01	27	1x450	3981	6	1~230	260	1.2	49	3/8"	7/8"	76	7.80	4
HUA 5001Z03 MS	YM49E2G-100	3	12.38	31	1x500	4475	6	1~230	290	1.3	49	1/2"	7/8"	78	20.30	4
HUA 5001Z03 MT	YM49E1G-100	3	12.38	31	1x500	4475	6	1~230	290	1.3	49	1/2"	7/8"	78	10.30	4
HUA 5001Z03 MS	YM60E2G-100	3.5	12.38	31	1x500	4475	6	1~230	290	1.3	49	1/2"	7/8"	78	25.80	4
HUA 5001Z03 MT	YM60E1G-100	3.5	12.38	31	1x500	4475	6	1~230	290	1.3	49	1/2"	7/8"	78	9.80	4
HUA 5001Z04 MS	YM70E2G-100	4	12.38	31	1x500	4232	6	1~230	290	1.3	49	1/2"	7/8"	81	29.40	6
HUA 5001Z04 MT	YM70E1G-100	4	13.99	41	1x500	4232	6	1~230	290	1.3	49	1/2"	7/8"	90	11.30	6
HUA 5002Z03 MS	YM86E2G-100	5	22.03	51	2x500	8489	6	1~230	580	2.6	52	1/2"	7/8"	92	36.00	6
HUA 5002Z03 MT	YM86E1G-100	5	22.03	51	2x500	8489	6	1~230	580	2.6	52	1/2"	7/8"	92	15.40	6
HUA 5002Z04 MT	YM102E1G-100	6	25.28	69	2x500	7932	6	1~230	580	2.6	52	1/2"	7/8"	96	17.10	8
HUA 5002Z04 MT	YM115E1G-100	6.5	25.28	69	2x500	7932	6	1~230	580	2.6	52	1/2"	7/8"	96	19.70	8
HUA 5002Z04 MT	YM125E1G-100	7	25.28	69	2x500	7932	6	1~230	580	2.6	52	5/8"	1 1/8"	97	20.10	8
HUA 5002Z04P MT	YM132E1G-100	8	29.07	88	2x500	8659	6	1~230	580	2.6	54	5/8"	1 1/8"	121	21.00	10
HUA 5002Z05P MT	YM158E1G-100	9	30.92	110	2x500	8259	6	1~230	580	2.6	54	5/8"	1 1/8"	129	23.60	10
HUA 5002Z05P MT	YM182E1G-100	10	30.92	110	2x500	8259	6	1~230	580	2.6	53	5/8"	1 1/8"	130	26.20	10
HUA 5502Z04P MT	YM200E1G-100	12	41.063	137	2x550	11455	6	1~230	620	2.9	57	5/8"	1 1/8"	142	29.40	15
HUA 5502Z04P MT	YM210E1G-100	13	41.063	137	2x550	11455	6	1~230	620	2.9	59	5/8"	1 1/8"	145	30.50	15

The noise levels refer to the average value recored during 24h of daily functioning with fan motors controlled speed, standard housing sound absorption and compressor jacket (optional items). Alternative conditions may produce different results.

Condensers are designed at ambient temperature 35°C.

MOC: Max Operating Current.

Los niveles de ruido se refieren al valor promedio registrado durante 24 horas de funcionamiento con ventiladores, velocidad controlada, absorción de sonido con gabinete estándar y chaqueta para compresor (items opcionales). Las condiciones alternativas pueden producir diferentes resultados.

Los condensadores están diseñados a temperatura ambiente de 35°C.

MOC: Corriente máxima de funcionamiento.



R404A / R507A

HMBP	Compressor/ Compresor		Performance/ Rendimiento (kW)					
	Model/ Modelo	Hp	Evaporating Temperature/ Temperatura de evaporación (°C)					
			+5°C	0°C	-5°C	-10°C	-15°C	-20°C
HUA 4501Z02 MS	YM17E2G-100	1	2.44	2.03	1.67	1.35	1.09	0.86
HUA 4501Z02 MT	YM17E1G-100	1	2.44	2.03	1.67	1.35	1.09	0.86
HUA 4501Z03 MS	YM26E2G-100	1.5	3.71	3.09	2.54	2.06	1.65	1.31
HUA 4501Z03 MT	YM26E1G-100	1.5	3.71	3.09	2.54	2.06	1.65	1.31
HUA 4501Z04 MS	YM36E2G-100	2	5.37	4.46	3.67	2.98	2.39	1.98
HUA 4501Z04 MT	YM36E1G-100	2	5.37	4.46	3.67	2.98	2.39	1.98
HUA 4501Z03P MS	YM41E2G-100	2.5	6.13	5.10	4.15	3.48	2.73	2.17
HUA 4501Z03P MT	YM41E1G-100	2.5	6.13	5.10	4.15	3.48	2.73	2.17
HUA 5001Z03 MS	YM50E2G-100	3	7.77	6.46	5.31	4.31	3.46	2.74
HUA 5001Z03 MT	YM50E1G-100	3	7.77	6.46	5.31	4.31	3.46	2.74
HUA 4501Z04 MS	YM34E2G-100	2	5.48	4.64	3.91	3.28	2.73	2.25
HUA 4501Z04 MT	YM34E1G-100	2	5.48	4.64	3.91	3.28	2.73	2.25
HUA 4501Z03P MS	YM43E2G-100	2.5	6.55	5.54	4.67	3.92	3.26	2.69
HUA 4501Z03P MT	YM43E1G-100	2.5	6.55	5.54	4.67	3.92	3.26	2.69
HUA 5001Z03 MS	YM49E2G-100	3	7.46	6.32	5.32	4.46	3.72	3.07
HUA 5001Z03 MT	YM49E1G-100	3	7.46	6.32	5.32	4.46	3.72	3.07
HUA 5001Z03 MS	YM60E2G-100	3.5	9.53	8.05	6.78	5.68	4.73	3.90
HUA 5001Z03 MT	YM60E1G-100	3.5	9.53	8.05	6.78	5.68	4.73	3.90
HUA 5001Z04 MS	YM70E2G-100	4	10.66	9.02	7.60	6.38	5.31	4.38
HUA 5001Z04 MT	YM70E1G-100	4	10.66	9.02	7.60	6.38	5.31	4.38
HUA 5002Z03 MS	YM86E2G-100	5	13.10	11.09	9.34	7.83	6.53	5.38
HUA 5002Z03 MT	YM86E1G-100	5	13.10	11.09	9.34	7.83	6.53	5.38
HUA 5002Z04 MT	YM102E1G-100	6	15.54	13.15	11.08	9.29	7.74	6.39
HUA 5002Z04 MT	YM115E1G-100	6.5	18.26	15.44	13.00	10.89	9.07	7.48
HUA 5002Z04 MT	YM125E1G-100	7	19.04	16.11	13.58	11.39	9.49	7.83
HUA 5002Z04P MT	YM132E1G-100	8	20.11	17.02	14.34	12.02	10.02	8.26
HUA 5002Z05P MT	YM158E1G-100	9	25.52	21.57	18.16	15.22	12.67	10.45
HUA 5002Z05P MT	YM182E1G-100	10	27.72	23.46	19.77	16.58	13.81	11.40
HUA 5502Z04P MT	YM200E1G-100	12	31.51	26.63	22.42	18.79	15.64	12.90
HUA 5502Z04P MT	YM210E1G-100	13	33.09	27.97	23.54	19.73	16.43	13.55

Test condition: Ambient temperature: 35°C, Condensing temperature: 50°C/

Condiciones de prueba: temperatura ambiente: 35°C, temperatura de condensación: 50°C

R404A / R507A



LBP	Compressor/ Compresor		Condenser/ Condensador		Axial Fan Motor/ Ventilador con motor axial						Noise/ Ruido	Pipe Fittings/ Tuberías		N.W./ Peso Neto	*MOC	Liquid Receiver/ Receptor de Líquido
	Model/Modelo	Hp	Capacity/ Capacidad ΔT=15K	Surface/ Superficie	N°*Ø	m³/h	Poles	Voltage/Voltage (V/50Hz)	Absorption/ Absorción		*Dist=0m dBA	L	S			
									W	A		inch	inch			
HUA 4501Z03 LS	YF13E2G-Q100	2	8.23	20	1x450	2706	6	1~230	260	1.2	53	3/8"	7/8"	63	14.74	4
HUA 4501Z03 LT	YF13E1G-Q100	2	8.23	20	1x450	2706	6	1~230	260	1.2	52	3/8"	7/8"	63	5.34	4
HUA 4501Z04 LS	YF17E2G-Q100	2.5	11.01	27	1x450	3062	6	1~230	260	1.2	52	3/8"	7/8"	76	15.54	4
HUA 4501Z04 LT	YF17E1G-Q100	2.5	11.01	27	1x450	3062	6	1~230	260	1.2	52	3/8"	7/8"	76	6.54	4
HUA 4501Z03P LS	YF20E2G-Q100	3	11.01	27	1x450	3981	6	1~230	260	1.2	52	1/2"	7/8"	78	17.40	4
HUA 4501Z03P LT	YF20E1G-Q100	3	11.01	27	1x450	3981	6	1~230	260	1.2	52	1/2"	7/8"	78	7.00	4
HUA 4501Z04P LS	YF25E2G-Q100	3.5	13.99	41	1x450	3468	6	1~230	260	1.20	52	1/2"	7/8"	81	21.20	4
HUA 4501Z04P LT	YF25E1G-Q100	3.5	13.99	41	1x450	3468	6	1~230	260	1.20	52	1/2"	7/8"	81	8.70	4
HUA 5001Z03 LS	YF29E2G-Q100	4	14.85	51	1x500	4027	6	1~230	290	1.3	57	1/2"	7/8"	90	24.60	6
HUA 5001Z03 LT	YF29E1G-Q100	4	14.85	51	1x500	4027	6	1~230	290	1.3	57	1/2"	7/8"	90	10.10	6
HUA 5001Z05 LS	YF35E2G-Q100	5	17.76	34	2x500	9143	6	1~230	580	2.6	58	1/2"	7/8"	92	28.80	6
HUA 5001Z05 LT	YF35E1G-Q100	5	17.76	34	2x500	9143	6	1~230	580	2.6	58	1/2"	7/8"	92	12.90	6
HUA 5002Z02 LT	YF41E1G-Q100	6	25.28	69	2x500	7932	6	1~230	580	2.6	59	1/2"	7/8"	96	14.70	8
HUA 5002Z03 LT	YF45E1G-Q100	7	29.07	88	2x500	8489	6	1~230	580	2.60	59	1/2"	7/8"	96	15.80	8
HUA 5002Z03 LT	YF56E1G-Q100	8	29.07	88	2x500	8489	6	1~230	580	2.60	59	5/8"	1 1/8"	96	20.60	10
HUA 5002Z04P LT	YF65E1G-Q100	9	29.07	88	2x500	8659	6	1~230	580	2.6	59	5/8"	1 1/8"	121	22.70	10
HUA 5002Z05P LT	YF72E1G-Q100	10	30.92	110	2x500	8259	6	1~230	580	2.6	60	5/8"	1 1/8"	129	25.30	15
HUA 5502Z03P LT	YF80E1G-Q100	12	30.92	110	2x550	8259	6	1~230	620	2.9	62	5/8"	1 1/8"	139	28.50	15

The noise levels refer to the average value recored during 24h of daily functioning with fan motors controlled speed, standard housing sound absorption and compressor jacket (optional items). Alternative conditions may produce different results.

Condensers are designed at ambient temperature 35°C.

MOC: Max Operating Current.

Los niveles de ruido se refieren al valor promedio registrado durante 24 horas de funcionamiento con ventiladores, velocidad controlada, absorción de sonido con gabinete estándar y chaqueta para compresor (items opcionales). Las condiciones alternativas pueden producir diferentes resultados.

Los condensadores están diseñados a temperatura ambiente de 35°C.

MOC: Corriente máxima de funcionamiento.



R404A / R507A

LBP	Compressor/ Compresor		Performance/ Rendimiento (kW)				
	Model/ Modelo	Hp	Evaporating Temperature/ Temperatura de evaporación (°C)				
			-10°C	-15°C	-20°C	-25°C	-30°C
HUA 4501Z03 LS	YF13E2G-Q100	2	2.94	2.45	2.02	1.66	1.34
HUA 4501Z03 LT	YF13E1G-Q100	2	2.94	2.45	2.02	1.66	1.34
HUA 4501Z04 LS	YF17E2G-Q100	2.5	3.75	3.13	2.58	2.12	1.72
HUA 4501Z04 LT	YF17E1G-Q100	2.5	3.75	3.13	2.58	2.12	1.72
HUA 4501Z03P LS	YF20E2G-Q100	3	4.41	3.67	3.04	2.48	2.02
HUA 4501Z03P LT	YF20E1G-Q100	3	4.41	3.67	3.04	2.48	2.02
HUA 4501Z04P LS	YF25E2G-Q100	3.5	5.46	4.55	3.76	3.08	2.49
HUA 4501Z04P LT	YF25E1G-Q100	3.5	5.46	4.55	3.76	3.08	2.49
HUA 5001Z03 LS	YF29E2G-Q100	4	6.67	5.56	4.59	3.76	3.05
HUA 5001Z03 LT	YF29E1G-Q100	4	6.67	5.56	4.59	3.76	3.05
HUA 5001Z05 LS	YF35E2G-Q100	5	7.91	6.60	5.45	4.46	3.62
HUA 5001Z05 LT	YF35E1G-Q100	5	7.91	6.60	5.45	4.46	3.62
HUA 5002Z02 LT	YF41E1G-Q100	6	9.27	7.73	6.38	5.22	4.24
HUA 5002Z03 LT	YF45E1G-Q100	7	9.69	8.08	6.67	5.46	4.43
HUA 5002Z03 LT	YF56E1G-Q100	8	11.31	9.43	7.79	6.37	5.17
HUA 5002Z04P LT	YF65E1G-Q100	9	13.27	11.06	9.14	7.48	6.07
HUA 5002Z05P LT	YF72E1G-Q100	10	15.39	12.83	10.60	8.67	7.04
HUA 5502Z03P LT	YF80E1G-Q100	12	17.38	14.46	11.91	9.72	7.84

Test condition: Ambient temperature: 35°C, Condensing temperature: 50°C/

Condiciones de prueba: temperatura ambiente: 35°C, temperatura de condensación: 50°C

R404A / R507A



HMBP	Compressor/ Compresor		Condenser/ Condensador		Axial Fan Motor/ Ventilador con motor axial						Noise/ Ruido	Pipe Fittings/ Tuberías		N.W./ Peso Neto	*MOC	Liquid Receiver/ Receptor de Líquido
	Model/Modelo	Hp	Capacity/ Capacidad ΔT=15K	Surface/ Superficie	N°×Ø	m³/h	Poles	Voltage/Voltaje (V/50Hz)	Absorption/ Absorción		*Dist=10m dBA	L	S			
									W	A		inch	inch	Kg	A	L
HUA 4502Z02 MT	YIM38E1G-100	3	16.78	34	2x450	8312	6	1-230	520	2.4	53	3/8"	7/8"	85	15.70	4
HUA 4502Z02 MT	YIM42E1G-100	4	16.78	34	2x450	8312	6	1-230	520	2.4	53	3/8"	7/8"	85	15.70	6
HUA 5002Z02 MT	YIM50E1G-100	5	17.76	34	2x500	9143	6	1-230	580	2.6	53	1/2"	7/8"	88	15.90	6
HUA 5002Z03 MT	YIM60E1G-100	6	22.03	51	2x500	8489	6	1-230	580	2.6	53	1/2"	7/8"	92	15.90	8
HUA 5002Z04 MT	YIM72E1G-100	7	25.28	69	2x500	7932	6	1-230	580	2.6	53	1/2"	7/8"	96	18.60	8

The noise levels refer to the average value recored during 24h of daily functioning with fan motors controlled speed, standard housing sound absorption and compressor jacket (optional items). Alternative conditions may produce different results.

Condensers are designed at ambient temperature 35°C.

MOC: Max Operating Current.

Los niveles de ruido se refieren al valor promedio registrado durante 24 horas de funcionamiento con ventiladores, velocidad controlada, absorción de sonido con gabinete estándar y chaqueta para compresor (items opcionales). Las condiciones alternativas pueden producir diferentes resultados.

Los condensadores están diseñados a temperatura ambiente de 35°C.

MOC: Corriente máxima de funcionamiento.

HMBP	Compressor/ Compresor		Performance/ Rendimiento (kW)					
	Model/ Modelo	Hp	Evaporating Temperature/ Temperatura de evaporación (°C)					
			+5°C	0°C	-5°C	-10°C	-15°C	-20°C
HUA 4502Z02 MT	YIM38E1G-100	3	8.99	7.71	6.57	5.55	4.57	3.60
HUA 4502Z02 MT	YIM42E1G-100	4	9.94	8.52	7.27	6.13	5.05	3.98
HUA 5002Z02 MT	YIM50E1G-100	5	11.83	10.14	8.65	7.30	6.02	4.74
HUA 5002Z03 MT	YIM60E1G-100	6	14.20	12.17	10.38	8.76	7.22	5.69
HUA 5002Z04 MT	YIM72E1G-100	7	17.04	14.60	12.46	10.51	8.66	6.83

Test condition: Ambient temperature: 35°C, Condensing temperature: 50°C/

Condiciones de prueba: temperatura ambiente: 35°C, temperatura de condensación: 50°C



R404A / R507A

LBP	Compressor/ Compresor		Condenser/ Condensador		Axial Fan Motor/ Ventilador con motor axial					Noise/ Ruido	Pipe Fittings/ Tuberías		N.W./ Peso Neto	*MOC	Liquid Receiver/ Receptor de Líquido	
	Model/Modelo	Hp	Capacity/ Capacidad ΔT=15K kW	Surface/ Superficie m ²	N°×Ø	m ³ /h	Poles	Voltage/Voltage (V/50Hz)	Absorption/ Absorción		*Dist=10m dBA	L				S
									W	A		inch	inch	Kg	A	L
HUA 4502Z02 LT	YIF50E1G-Q100	5	16.78	34	2x450	8312	6	1-230	520	2.4	53	1/2"	7/8"	88	13.90	6
HUA 5002Z03 LT	YIF60E1G-Q100	6	22.03	51	2x500	8489	6	1-230	520	2.4	53	1/2"	7/8"	92	16.10	8
HUA 5002Z04 LT	YIF72E1G-Q100	7	25.28	69	2x500	7932	6	1-230	520	2.4	53	1/2"	7/8"	96	18.90	8

The noise levels refer to the average value recored during 24h of daily functioning with fan motors controlled speed, standard housing sound absorption and compressor jacket (optional items). Alternative conditions may produce different results.

Condensers are designed at ambient temperature 35°C.

MOC: Max Operating Current.

Los niveles de ruido se refieren al valor promedio registrado durante 24 horas de funcionamiento con ventiladores, velocidad controlada, absorción de sonido con gabinete estándar y chaqueta para compresor (items opcionales). Las condiciones alternativas pueden producir diferentes resultados.

Los condensadores están diseñados a temperatura ambiente de 35°C.

MOC: Corriente máxima de funcionamiento.

LBP	Compressor/ Compresor		Performance/ Rendimiento (kW)				
	Model/ Modelo	Hp	Evaporating Temperature/ Temperatura de evaporación (°C)				
			-10°C	-15°C	-20°C	-25°C	-30°C
HUA 4502Z02 LT	YIF50E1G-Q100	5	7.31	6.10	5.04	4.12	3.34
HUA 5002Z03 LT	YIF60E1G-Q100	6	8.77	7.32	6.04	4.94	4.01
HUA 5002Z04 LT	YIF72E1G-Q100	7	10.53	8.78	7.25	5.93	4.81

Test condition: Ambient temperature: 35°C, Condensing temperature: 50°C/

Condiciones de prueba: temperatura ambiente: 35°C, temperatura de condensación: 50°C

R404A / R507A



HMBP	Compressor/ Compresor		Condenser/ Condensador		Axial Fan Motor/ Ventilador con motor axial						Noise/ Ruido	Pipe Fittings/ Tuberías		N.W./ Peso Neto	*MOC	Liquid Receiver/ Receptor de Líquido
	Model/Modelo	Hp	Capacity/ Capacidad ΔT=15K	Surface/ Superficie	N°*Ø	m³/h	Poles	Voltage/Voltage (V/50Hz)	Absorption/ Absorción		*Dist=10m dBA	L	S			
									W	A		inch	inch	Kg	A	L
HUA 5002Z02S MT	H300CC	3	18.07	34	2x500	8835	6	1~230	580	2.6	49.4	1/2"	7/8"	292	12.00	6
HUA 5002Z03S MT	H350CC	3.5	22.57	51	2x500	8062	6	1~230	580	2.6	52.4	1/2"	7/8"	308	12.00	6
HUA 5002Z04S MT	H405CC	4	25.02	69	2x500	7511	6	1~230	580	2.6	52.4	1/2"	7/8"	311	17.10	6
HUA 5002Z04PS MT	H505CC	5	29.02	88	2x500	8320	6	1~230	580	2.6	52.4	5/8"	1 1/8"	320	17.10	8
HUA 5502Z03PS MT	H705CC	7	35.81	103	2x550	11412	6	1~230	620	2.9	52.6	5/8"	1 1/8"	327	22.40	10
HUA 5502Z04PS MT	H755CC	7.5	41.06	137	2x550	11455	6	1~230	620	2.9	52.6	5/8"	1 1/8"	331	22.40	15
HUA 5502Z05PS MT	H1002CC	10	43.08	172	2x550	10791	6	1~230	620	2.9	55.4	5/8"	1 1/8"	339	25.90	15
HUA 5004Z03S MT	H1003CC	12	48.64	127	4x500	16528	6	1~230	1160	5.2	55.4	7/8"	1 3/8"	393	28.20	20
HUA 5004Z05S MT	H1501CC	15	58.08	212	4x500	15239	6	1~230	1160	5.2	55.5	7/8"	1 5/8"	401	39.20	25

The noise levels refer to the average value recored during 24h of daily functioning with fan motors controlled speed, standard housing sound absorption and compressor jacket (optional items). Alternative conditions may produce different results.

Condensers are designed at ambient temperature 35°C.

MOC: Max Operating Current.

Los niveles de ruido se refieren al valor promedio registrado durante 24 horas de funcionamiento con ventiladores, velocidad controlada, absorción de sonido con gabinete estándar y chaqueta para compresor (items opcionales). Las condiciones alternativas pueden producir diferentes resultados.

Los condensadores están diseñados a temperatura ambiente de 35°C.

MOC: Corriente máxima de funcionamiento.

HMBP	Compressor/ Compresor		Performance/ Rendimiento (kW)					
	Model/ Modelo	Hp	Evaporating Temperature/ Temperatura de evaporación (°C)					
			+5°C	0°C	-5°C	-10°C	-15°C	-20°C
HUA 5002Z02S MT	H300CC	3	11.66	9.72	8.03	6.56	5.28	4.18
HUA 5002Z03S MT	H350CC	3 1/2	12.85	10.76	8.93	7.33	5.94	4.75
HUA 5002Z04S MT	H405CC	4	16.28	13.44	10.97	8.84	7.02	5.48
HUA 5002Z04PS MT	H505CC	5	19.32	16.01	13.13	10.62	8.47	6.64
HUA 5502Z03PS MT	H705CC	7	22.66	18.83	15.48	12.57	10.06	7.93
HUA 5502Z04PS MT	H755CC	7.5	26.14	21.74	17.88	14.54	11.66	9.21
HUA 5502Z05PS MT	H1002CC	10	30.73	25.55	21.02	17.10	13.72	10.84
HUA 5004Z03S MT	H1003CC	10	34.08	28.54	23.67	19.43	15.74	12.55
HUA 5004Z05S MT	H1501CC	15	39.44	33.45	28.07	23.27	19.01	15.24

Test condition: Ambient temperature: 35°C, Condensing temperature: 50°C/

Condiciones de prueba: temperatura ambiente: 35°C, temperatura de condensación: 50°C

R404A / R507A

LBP	Compressor/ Compresor		Condenser/ Condensador		Axial Fan Motor/ Ventilador con motor axial						Noise/ Ruido	Pipe Fittings/ Tuberías		N.W./ Peso Neto	*MOC	Liquid Receiver/ Receptor de Líquido
	Model/Modelo	Hp	Capacity/ Capacidad ΔT=15K kW	Surface/ Superficie m ²	N°×Ø	m ³ /h	Poles	Voltage/Voltaje (V/50Hz)	Absorption/ Absorción		*Dist=10m dBA	L	S			
									W	A		inch	inch	Kg	A	L
HUA 5002Z02S LT	H355CS	3	18.07	34	2x500	8835	6	1-230	580	2.6	52.4	1/2"	7/8"	291	13.10	6
HUA 5002Z03S LT	H405CS	4	22.57	51	2x500	8062	6	1-230	580	2.6	52.4	5/8"	1 1/8"	311	13.10	6
HUA 5002Z04S LT	H505CS	5	25.02	69	2x500	7511	6	1-230	580	2.6	52.6	5/8"	1 1/8"	312	17.10	8
HUA 5002Z05S LT	H705CS	7	26.76	86	2x500	7115	6	1-230	580	2.6	52.6	5/8"	1 1/8"	319	17.10	10
HUA 5002Z05PS LT	H751CS	7.5	30.44	110	2x500	7828	6	1-230	580	2.6	52.8	5/8"	1 1/8"	330	22.10	15
HUA 5502Z03PS LT	H801CS	8	35.81	103	2x550	11412	6	1-230	620	2.9	55.4	7/8"	1 3/8"	336	22.40	15
HUA 5502Z05PS LT	H1001CS	10	43.08	172	2x550	10791	6	1-230	620	2.9	55.6	7/8"	1 3/8"	339	26.90	15
HUA 5004Z03S LT	H1501CS	15	48.64	127	4x500	16528	6	1-230	1160	5.2	55.8	7/8"	1 3/8"	397	33.20	25

The noise levels refer to the average value recored during 24h of daily functioning with fan motors controlled speed, standard housing sound absorption and compressor jacket (optional items). Alternative conditions may produce different results.

Condensers are designed at ambient temperature 35°C.

MOC: Max Operating Current.

Los niveles de ruido se refieren al valor promedio registrado durante 24 horas de funcionamiento con ventiladores, velocidad controlada, absorción de sonido con gabinete estándar y chaqueta para compresor (items opcionales). Las condiciones alternativas pueden producir diferentes resultados.

Los condensadores están diseñados a temperatura ambiente de 35°C.

MOC: Corriente máxima de funcionamiento.

LBP	Compressor/ Compresor		Performance/ Rendimiento (kW)					
	Model/ Modelo	Hp	Evaporating Temperature/ Temperatura de evaporación (°C)					
			-10°C	-15°C	-20°C	-25°C	-30°C	-35°C
HUA 5002Z02S LT	H355CS	3.5	9.01	7.20	5.66	4.35	3.25	2.35
HUA 5002Z03S LT	H405CS	4	10.73	8.63	6.82	5.28	3.96	2.85
HUA 5002Z04S LT	H505CS	5	12.43	10.01	7.93	6.16	4.65	3.38
HUA 5002Z05S LT	H705CS	7	14.39	11.65	9.28	7.24	5.52	4.05
HUA 5002Z05PS LT	H751CS	7.5	16.42	13.31	10.63	8.31	6.32	4.60
HUA 5502Z03PS LT	H801CS	8	19.61	16.03	12.88	10.13	7.71	5.58
HUA 5502Z05PS LT	H1001CS	10	23.34	18.92	15.09	11.80	8.98	6.58
HUA 5004Z03S LT	H1501CS	15	27.19	22.03	17.56	13.72	10.43	7.62

Test condition: Ambient temperature: 35°C, Condensing temperature: 50°C/

Condiciones de prueba: temperatura ambiente: 35°C, temperatura de condensación: 50°C

R404A / R507A



HMBP	Compressor/ Compresor		Condenser/ Condensador		Axial Fan Motor/ Ventilador con motor axial					Noise/ Ruido	Pipe Fittings/ Tuberías		N.W./ Peso Neto	*MOC	Liquid Receiver/ Receptor de Líquido	
	Model/Modelo	Hp	Capacity/ Capacidad ΔT=15K	Surface/ Superficie	N°*Ø	m³/h	Poles	Voltage/Voltaje (V/50Hz)	Absorption/ Absorción		*Dist=10m dBA	L				S
									W	A		inch	inch	Kg	A	L
HUA 5001Z05S MT	2DES-3Y	3	14.68	51	1x500	3808	6	1~230	290	1.3	49.4	1/2"	7/8"	168	16.30	6
HUA 5002Z03S MT	2CES-4Y	4	22.57	51	2x500	8062	6	1~230	580	2.6	52.4	1/2"	7/8"	308	20.00	6
HUA 5002Z03S MT	4FES-5Y	5	22.57	51	2x500	8062	6	1~230	580	2.6	52.4	1/2"	7/8"	311	21.40	8
HUA 5002Z04PS MT	4EES-6Y	6	29.02	88	2x500	8320	6	1~230	580	2.6	52.6	5/8"	1 1/8"	320	26.30	10
HUA 5002Z05PS MT	4DES-7Y	7	30.44	110	2x500	7828	6	1~230	580	2.6	53	5/8"	1 1/8"	327	31.30	10
HUA 5502Z04PS MT	4CES-9Y	9	41.063	137	2x550	11455	6	1~230	620	2.9	53	5/8"	1 1/8"	331	38.00	15
HUA 5502Z04PS MT	4VES-10Y	10	41.063	137	2x550	11455	6	1~230	620	2.9	52.6	5/8"	1 1/8"	339	22.80	15
HUA 5004Z03S MT	4TES-12Y	12	48.64	127	4x500	16528	6	1~230	1160	5.2	55.6	7/8"	1 3/8"	393	30.30	20
HUA 5004Z04S MT	4PES-15Y	15	53.86	170	4x500	15871	6	1~230	1160	5.2	55.8	7/8"	1 5/8"	401	33.40	25

The noise levels refer to the average value recored during 24h of daily functioning with fan motors controlled speed, standard housing sound absorption and compressor jacket (optional items). Alternative conditions may produce different results.

Condensers are designed at ambient temperature 35°C.

MOC: Max Operating Current.

Los niveles de ruido se refieren al valor promedio registrado durante 24 horas de funcionamiento con ventiladores, velocidad controlada, absorción de sonido con gabinete estándar y chaqueta para compresor (items opcionales). Las condiciones alternativas pueden producir diferentes resultados.

Los condensadores están diseñados a temperatura ambiente de 35°C.

MOC: Corriente máxima de funcionamiento.

HMBP	Compressor/ Compresor		Performance/ Rendimiento (kW)					
	Model/ Modelo	Hp	Evaporating Temperature/ Temperatura de evaporación (°C)					
			+5°C	0°C	-5°C	-10°C	-15°C	-20°C
HUA 5001Z05S MT	2DES-3Y	3	10.72	8.96	7.42	6.07	4.89	3.87
HUA 5002Z03S MT	2CES-4Y	4	13.19	11.06	9.18	7.54	6.12	4.88
HUA 5002Z03S MT	4FES-5Y	5	14.40	12.01	9.94	8.13	6.58	5.25
HUA 5002Z04PS MT	4EES-6Y	6	18.24	15.17	12.51	10.20	8.22	6.52
HUA 5002Z05PS MT	4DES-7Y	7	22.14	18.44	15.22	12.44	10.04	8.00
HUA 5502Z04PS MT	4CES-9Y	9	27.09	22.50	18.52	15.08	12.13	9.61
HUA 5502Z04PS MT	4VES-10Y	10	28.41	23.42	19.11	15.39	12.21	9.50
HUA 5004Z03S MT	4TES-12Y	12	34.32	28.37	23.22	18.78	14.98	11.75
HUA 5004Z04S MT	4PES-15Y	15	39.34	32.36	26.32	21.13	16.69	12.94

Test condition: Ambient temperature: 35°C, Condensing temperature: 50°C/

Condiciones de prueba: temperatura ambiente: 35°C, temperatura de condensación: 50°C



R404A / R507A

LBP	Compressor/ Compresor		Condenser/ Condensador		Axial Fan Motor/ Ventilador con motor axial					Noise/ Ruido	Pipe Fittings/ Tuberías		N.W./ Peso Neto	*MOC	Liquid Receiver/ Receptor de Líquido	
	Model/Modelo	Hp	Capacity/ Capacidad ΔT=15K	Surface/ Superficie	N°xØ	m³/h	Poles	Voltage/Voltaje (V/50Hz)	Absorption/ Absorción		*Dist=10m	L				S
									W	A		dBA	inch	inch	Kg	A
HUA 5001Z05S LT	4FES-3Y	3	14.68	51	1x500	3808	6	1-230	290	1.3	52.4	1/2"	7/8"	169	17.80	6
HUA 5002Z03S LT	4EES-4Y	4	22.57	51	2x500	8062	6	1-230	580	2.6	52.6	5/8"	1 1/8"	311	23.80	6
HUA 5002Z03S LT	4DES-5Y	5	22.57	51	2x500	8062	6	1-230	580	2.6	53	5/8"	1 1/8"	312	27.80	8
HUA 5002Z04PS LT	4CES-6Y	6	29.02	88	2x500	8320	6	1-230	580	2.6	53.5	5/8"	1 1/8"	319	33.40	10
HUA 5002Z04PS LT	4VES-7Y	7	29.02	88	2x500	8320	6	1-230	580	2.6	53.8	5/8"	1 1/8"	330	19.20	10
HUA 5502Z03PS LT	4TES-9Y	9	35.81	103	2x550	11412	6	1-230	620	2.9	56.5	7/8"	1 3/8"	336	22.80	15
HUA 5502Z04PS LT	4PES-12Y	12	41.063	137	2x550	11455	6	1-230	620	2.9	56.8	7/8"	1 3/8"	339	25.60	20
HUA 5004Z03S LT	4NES-14Y	14	48.64	127	4x500	16528	6	1-230	1160	5.2	58	7/8"	1 3/8"	397	31.80	25

The noise levels refer to the average value recorded during 24h of daily functioning with fan motors controlled speed, standard housing sound absorption and compressor jacket (optional items). Alternative conditions may produce different results.

Condensers are designed at ambient temperature 35°C.

MOC: Max Operating Current.

Los niveles de ruido se refieren al valor promedio registrado durante 24 horas de funcionamiento con ventiladores, velocidad controlada, absorción de sonido con gabinete estándar y chaqueta para compresor (items opcionales). Las condiciones alternativas pueden producir diferentes resultados.

Los condensadores están diseñados a temperatura ambiente de 35°C.

MOC: Corriente máxima de funcionamiento.

LBP	Compressor/ Compresor		Performance/ Rendimiento (kW)						
	Model/ Modelo	Hp	Evaporating Temperature/ Temperatura de evaporación (°C)						
			-10°C	-15°C	-20°C	-25°C	-30°C	-35°C	
HUA 5001Z05S LT	4FES-3Y	3	8.14	6.58	5.25	4.12	3.17	2.38	
HUA 5002Z03S LT	4EES-4Y	4	10.38	8.39	6.69	5.24	4.02	3.01	
HUA 5002Z03S LT	4DES-5Y	5	12.44	10.04	8.00	6.26	4.80	3.60	
HUA 5002Z04PS LT	4CES-6Y	6	15.08	12.13	9.61	7.48	5.69	4.22	
HUA 5002Z04PS LT	4VES-7Y	7	15.38	12.21	9.51	7.22	5.32	3.75	
HUA 5502Z03PS LT	4TES-9Y	9	18.82	15.02	11.79	9.06	6.79	4.91	
HUA 5502Z04PS LT	4PES-12Y	12	21.23	16.79	13.02	9.86	7.22	5.07	
HUA 5004Z03S LT	4NES-14Y	14	25.52	20.35	15.95	12.24	9.14	6.58	

Test condition: Ambient temperature: 35°C, Condensing temperature: 50°C/

Condiciones de prueba: temperatura ambiente: 35°C, temperatura de condensación: 50°C

R448A / R449A



HMBP	Compressor/ Compresor		Condenser/ Condensador		Axial Fan Motor/ Ventilador con motor axial					Noise/ Ruido	Pipe Fittings/ Tuberías		N.W./ Peso Neto	*MOC	Liquid Receiver/ Receptor de Líquido	
	Model/Modelo	Hp	Capacity/ Capacidad ΔT=15K	Surface/ Superficie	N°*Ø	m³/h	Poles	Voltage/Voltage (V/50Hz)	Absorption/ Absorción		*Dist=10m dBA	L				S
									W	A		inch	inch	Kg	A	L
HUA 3501Z02 MS	NEU6212GK	1/2	2.85	5	1x350	1650	6	1~230	74	0.37	39	1/4"	3/8"	34	3.2	1
HUA 3501Z03 MS	NEU6215GK	3/4	3.52	8	1x350	1460	6	1~230	74	0.37	39	1/4"	3/8"	36	4.3	1
HUA 4001Z02 MS	NEU6220GK	3/4	4.19	8	1x400	2307	6	1~230	108	0.52	39	1/4"	3/8"	40	5.3	1
HUA 4001Z03 MS	NT6222GK	1	5.17	11	1x400	2036	6	1~230	108	0.52	39	1/4"	1/2"	46	5.5	2
HUA 4001Z03 MS	NT6226GK	1	5.17	11	1x400	2036	6	1~230	108	0.52	42	1/4"	1/2"	46	6.8	2
HUA 4501Z02 MS	NJ9232GK	1 1/4	5.99	10	1x400	3475	6	1~230	260	1.20	52	1/4"	1/2"	54	7.5	2
HUA 4501Z03 MS	NJ9238GK	1 1/2	7.45	15	1x400	3062	6	1~230	260	1.20	52	1/4"	1/2"	56	9.5	2

The noise levels refer to the average value recored during 24h of daily functioning with fan motors controlled speed, standard housing sound absorption and compressor jacket (optional items). Alternative conditions may produce different results.

Condensers are designed at ambient temperature 35°C.

MOC: Max Operating Current.

Los niveles de ruido se refieren al valor promedio registrado durante 24 horas de funcionamiento con ventiladores, velocidad controlada, absorción de sonido con gabinete estándar y chaqueta para compresor (items opcionales). Las condiciones alternativas pueden producir diferentes resultados.

Los condensadores están diseñados a temperatura ambiente de 35°C.

MOC: Corriente máxima de funcionamiento.

HMBP	Compressor/ Compresor		Performance/ Rendimiento (kW)				
	Model/ Modelo	Hp	Evaporating Temperature/ Temperatura de evaporación (°C)				
			+5°C	0°C	-5°C	-10°C	-15°C
HUA 3501Z02 MS	NEU6212GK	1/2	1.15	0.97	0.80	0.66	0.53
HUA 3501Z03 MS	NEU6215GK	3/4	1.58	1.33	1.11	0.92	0.75
HUA 4001Z02 MS	NEU6220GK	3/4	1.85	1.56	1.30	1.07	0.87
HUA 4001Z03 MS	NT6222GK	1	2.02	1.69	1.39	1.13	0.91
HUA 4001Z03 MS	NT6226GK	1	2.69	2.25	1.85	1.51	1.21
HUA 4501Z02 MS	NJ9232GK	1 1/4	-	2.49	2.01	1.58	1.20
HUA 4501Z03 MS	NJ9238GK	1 1/2	-	3.04	2.52	2.05	1.63

Test condition: Ambient temperature: 35°C, Condensing temperature: 50°C/

Condiciones de prueba: temperatura ambiente: 35°C, temperatura de condensación: 50°C

R448A / R449A

LBP	Compressor/ Compresor		Condenser/ Condensador		Axial Fan Motor/ Ventilador con motor axial					Noise/ Ruido	Pipe Fittings/ Tuberías		N.W./ Peso Neto	*MOC	Liquid Receiver/ Receptor de Líquido	
	Model/Modelo	Hp	Capacity/ Capacidad ΔT=15K kW	Surface/ Superficie m ²	N°×Ø	m ³ /h	Poles	Voltage/Voltaje (V/50Hz)	Absorption/ Absorción		*Dist=10m dBA	L				S
									W	A		inch	inch	Kg	A	L
HUA 3501Z01 LS	EHU2150GK	3/4	1.74	5	1x350	1488	6	1-230	74	0.37	39	1/4"	3/8"	33	3.2	1
HUA 3501Z02 LS	EHU2160GK	3/4	2.85	5	1x350	1333	6	1-230	74	0.37	39	1/4"	3/8"	33	3.4	1
HUA 3501Z02 LS	NEU2168GKA	3/4	2.85	8	1x350	1333	6	1-230	74	0.37	39	1/4"	3/8"	36	4.5	1
HUA 3501Z02 LS	NEU2178GKA	1	2.85	8	1x350	1333	6	1-230	108	0.52	42	1/4"	3/8"	40	4.8	2
HUA 3501Z03 LS	NEX2183GKA	1	3.52	11	1x350	1219	6	1-230	108	0.52	42	1/4"	3/8"	40	4.6	2
HUA 3501Z04 LS	NJ2192GJ	1 1/4	3.89	11	1x350	1127	6	1-230	108	0.52	42	1/4"	1/2"	51	6.3	2
HUA 4001Z03 LS	NJ2212GJ	1 1/2	7.45	15	1x400	2036	6	1-230	260	1.20	52	1/4"	1/2"	55	8.3	2

The noise levels refer to the average value recored during 24h of daily functioning with fan motors controlled speed, standard housing sound absorption and compressor jacket (optional items). Alternative conditions may produce different results.

Condensers are designed at ambient temperature 35°C.

MOC: Max Operating Current.

Los niveles de ruido se refieren al valor promedio registrado durante 24 horas de funcionamiento con ventiladores, velocidad controlada, absorción de sonido con gabinete estándar y chaqueta para compresor (items opcionales). Las condiciones alternativas pueden producir diferentes resultados.

Los condensadores están diseñados a temperatura ambiente de 35°C.

MOC: Corriente máxima de funcionamiento.

LBP	Compressor/ Compresor		Performance/ Rendimiento (kW)				
	Model/ Modelo	Hp	Evaporating Temperature/ Temperatura de evaporación (°C)				
			-10°C	-15°C	-20°C	-25°C	-30°C
HUA 3501Z01 LS	EHU2150GK	3/4	0.77	0.63	0.50	0.40	0.31
HUA 3501Z02 LS	EHU2160GK	3/4	0.86	0.70	0.56	0.45	0.35
HUA 3501Z02 LS	NEU2168GKA	3/4	0.92	0.75	0.60	0.47	0.35
HUA 3501Z02 LS	NEU2178GKA	1	1.08	0.89	0.72	0.57	0.44
HUA 3501Z03 LS	NEX2183GKA	1	1.15	0.94	0.76	0.60	0.46
HUA 3501Z04 LS	NJ2192GJ	1 1/4	1.55	1.25	0.99	0.76	0.57
HUA 4001Z03 LS	NJ2212GJ	1 1/2	1.97	1.62	1.29	1.00	0.74

Test condition: Ambient temperature: 35°C, Condensing temperature: 50°C/

Condiciones de prueba: temperatura ambiente: 35°C, temperatura de condensación: 50°C

R448A / R449A



HMBP	Compressor/ Compresor		Condenser/ Condensador		Axial Fan Motor/ Ventilador con motor axial					Noise/ Ruido	Pipe Fittings/ Tuberías		N.W./ Peso Neto	*MOC	Liquid Receiver/ Receptor de Líquido	
	Model/Modelo	Hp	Capacity/ Capacidad ΔT=15K	Surface/ Superficie	N°*Ø	m³/h	Poles	Voltage/Voltage (V/50Hz)	Absorption/ Absorción		*Dist=10m dBA	L	S	Kg	A	L
									W	A		inch	inch			
HUA 4501Z02 MS	ZB11KNE-PFZ	1.5	5.92	10	1x450	3172	6	1-230	260	1.20	48	3/8"	3/4"	55	9.8	2
HUA 4501Z02 MT	ZB11KNE-TFD	1.5	5.92	10	1x450	3172	6	1-230	260	1.20	48	3/8"	3/4"	55	4.7	2
HUA 4501Z03 MS	ZB13KNE-PFZ	1.8	7.45	15	1x450	3062	6	1-230	260	1.20	48	3/8"	3/4"	57	11.1	2
HUA 4501Z03 MT	ZB13KNE-TFD	1.8	7.45	15	1x450	3062	6	1-230	260	1.20	48	3/8"	3/4"	57	5.0	2
HUA 4501Z03 MS	ZB15KNE-PFZ	2	7.45	15	1x450	3062	6	1-230	260	1.20	49	3/8"	3/4"	57	14.2	4
HUA 4501Z03 MT	ZB15KNE-TFD	2	7.45	15	1x450	3062	6	1-230	260	1.20	49	3/8"	3/4"	57	6.3	4
HUA 4501Z02P MS	ZB19KNE-PFZ	2.5	8.32	18	1x450	3786	6	1-230	260	1.20	49	3/8"	3/4"	70	16.3	4
HUA 4501Z02P MT	ZB19KNE-TFD	2.5	8.32	18	1x450	3786	6	1-230	260	1.20	49	3/8"	3/4"	70	7.1	4
HUA 4501Z03P MS	ZB21KNE-PFZ	3	11.01	27	1x450	3981	6	1-230	260	1.20	49	1/2"	3/4"	72	18.2	4
HUA 4501Z03P MT	ZB21KNE-TFD	3	11.01	27	1x450	3981	6	1-230	260	1.20	49	1/2"	3/4"	72	7.7	4
HUA 4501Z04P MS	ZB26KNE-PFZ	3.5	11.97	37	1x450	3468	6	1-230	260	1.20	49	1/2"	3/4"	75	22.5	4
HUA 4501Z04P MT	ZB26KNE-TFD	3.5	11.97	37	1x450	3468	6	1-230	260	1.20	49	1/2"	3/4"	75	9.9	4
HUA 5001Z04 MS	ZB29KNE-PFZ	4	13.99	41	1x500	4232	6	1-230	290	1.30	49	1/2"	7/8"	99	25.8	6
HUA 5001Z04 MT	ZB29KNE-TFD	4	13.99	41	1x500	4232	6	1-230	290	1.30	49	1/2"	7/8"	99	10.1	6
HUA 5002Z02 MT	ZB38KNE-TFD	5	18.07	34	2x500	8835	6	1-230	580	2.60	52	1/2"	7/8"	104	14.6	6
HUA 5002Z03 MT	ZB45KNE-TFD	6	22.03	51	2x500	8489	6	1-230	580	2.60	52	1/2"	7/8"	108	15.3	8
HUA 5002Z03 MT	ZB48KNE-TFD	7	22.03	51	2x500	8489	6	1-230	580	2.60	52	1/2"	7/8"	108	17.2	8

The noise levels refer to the average value recored during 24h of daily functioning with fan motors controlled speed, standard housing sound absorption and compressor jacket (optional items). Alternative conditions may produce different results. / Los niveles de ruido se refieren al valor promedio registrado durante 24 horas de funcionamiento con ventiladores, velocidad controlada, absorción de sonido con gabinete estándar y chaqueta para compresor (items opcionales). Las condiciones alternativas pueden producir diferentes resultados.

Condensers are designed at ambient temperature 35°C. / Los condensadores están diseñados a temperatura ambiente de 35°C.

MOC: Max Operating Current. / MOC: Corriente máxima de funcionamiento.

HMBP	Compressor/ Compresor		Performance/ Rendimiento (kW)			
	Model/ Modelo	Hp	Evaporating Temperature/ Temperatura de evaporación (°C)			
			-5°C	-10°C	-15°C	-20°C
HUA 4501Z02 MS	ZB11KNE-PFZ	1.5	2.67	2.21	1.81	1.47
HUA 4501Z02 MT	ZB11KNE-TFD	1.5	2.63	2.18	1.79	1.45
HUA 4501Z03 MS	ZB13KNE-PFZ	1.8	3.05	2.52	2.07	1.68
HUA 4501Z03 MT	ZB13KNE-TFD	1.8	3.05	2.53	2.07	1.68
HUA 4501Z03 MS	ZB15KNE-PFZ	2	3.73	3.09	2.54	2.06
HUA 4501Z03 MT	ZB15KNE-TFD	2	3.71	3.07	2.52	2.05
HUA 4501Z02P MS	ZB19KNE-PFZ	2.5	4.54	3.76	3.08	2.50
HUA 4501Z02P MT	ZB19KNE-TFD	2.5	4.54	3.76	3.09	2.50
HUA 4501Z03P MS	ZB21KNE-PFZ	3	5.56	4.60	3.79	3.07
HUA 4501Z03P MT	ZB21KNE-TFD	3	5.57	4.61	3.79	3.07
HUA 4501Z04P MS	ZB26KNE-PFZ	3.5	6.29	5.23	4.30	3.47
HUA 4501Z04P MT	ZB26KNE-TFD	3.5	6.37	5.29	4.35	3.52
HUA 5001Z04 MS	ZB29KNE-PFZ	4	7.27	6.01	4.91	3.96
HUA 5001Z04 MT	ZB29KNE-TFD	4	7.33	6.09	5.00	4.05
HUA 5002Z02 MT	ZB38KNE-TFD	5	9.29	7.72	6.35	5.13
HUA 5002Z03 MT	ZB45KNE-TFD	6	10.92	9.13	7.54	6.13
HUA 5002Z03 MT	ZB48KNE-TFD	7	12.04	10.06	8.31	6.75

Test condition: Ambient temperature: 35°C, Condensing temperature: 50°C/ Condiciones de prueba: temperatura ambiente: 35°C, temperatura de condensación: 50°C

R448A / R449A

HMBP	Compressor/ Compresor		Condenser/ Condensador		Axial Fan Motor/ Ventilador con motor axial				Noise/ Ruido		Pipe Fittings/ Tuberías		N.W./ Peso Neto	*MOC	Liquid Receiver/ Receptor de Líquido	
	Model/Modelo	Hp	Capacity/ Capacidad ΔT=15K	Surface/ Superficie	N°x∅	m³/h	Poles	Voltage/Voltage (V/50Hz)	Absorption/ Absorción		*Dist=10m	L				S
									W	A		dBA	inch	inch	Kg	A
HUA 4501Z04 MS	ZB15KQE-PFJ	2	8.23	20	1x450	2706	6	1-230	260	1.20	49	3/8"	3/4"	58	14.0	4
HUA 4501Z04 MT	ZB15KQE-TFD	2	8.23	20	1x450	2706	6	1-230	260	1.20	49	3/8"	3/4"	58	6.1	4
HUA 4501Z03P MS	ZB19KQE-PFJ	2.5	11.01	27	1x450	3981	6	1-230	260	1.20	49	3/8"	3/4"	70	13.6	4
HUA 4501Z03P MT	ZB19KQE-TFD	2.5	11.01	27	1x450	3981	6	1-230	260	1.20	49	3/8"	3/4"	70	7.7	4
HUA 5001Z03 MS	ZB21KQE-PFJ	3	12.38	31	1x500	4475	6	1-230	290	1.30	49	1/2"	3/4"	75	17.7	4
HUA 5001Z03 MT	ZB21KQE-TFD	3	12.38	31	1x500	4475	6	1-230	290	1.30	49	1/2"	3/4"	75	8.5	4
HUA 5001Z04 MS	ZB26KQE-PFJ	3.5	13.99	41	1x500	4232	6	1-230	290	1.30	49	1/2"	3/4"	77	21.3	4
HUA 5001Z04 MT	ZB26KQE-TFD	3.5	13.99	41	1x500	4232	6	1-230	290	1.30	49	1/2"	3/4"	77	10.2	4
HUA 5001Z04 MS	ZB29KQE-PFJ	4	13.99	41	1x500	4232	6	1-230	290	1.30	49	1/2"	7/8"	99	24.8	6
HUA 5001Z04 MT	ZB29KQE-TFD	4	13.99	41	1x500	4232	6	1-230	290	1.30	49	1/2"	7/8"	99	11.3	6
HUA 5002Z03 MT	ZB38KQE-TFD	5	22.03	51	2x500	8489	6	1-230	580	2.60	52	1/2"	7/8"	104	15.4	6
HUA 5002Z04 MT	ZB45KQE-TFD	6	25.28	69	2x500	7932	6	1-230	580	2.60	52	1/2"	7/8"	108	15.7	8
HUA 5002Z04 MT	ZB48KQE-TFD	7	25.28	69	2x500	7932	6	1-230	580	2.60	52	1/2"	7/8"	108	16.6	8
HUA 5002Z04P MT	ZB58KQE-TFD	8	29.07	88	2x500	8659	6	1-230	580	2.60	54	5/8"	1 1/8"	121	18.5	10
HUA 5002Z05P MT	ZB66KQE-TFD	9	30.92	110	2x500	8259	6	1-230	580	2.60	54	5/8"	1 1/8"	126	20.1	10
HUA 5002Z05P MT	ZB76KQE-TFD	10	30.92	110	2x500	8259	6	1-230	580	2.60	53	5/8"	1 1/8"	130	23.0	10
HUA 5502Z05P MT	ZB95KQE-TFD	13	43.08	172	2x550	10791	6	1-230	620	2.9	56	5/8"	1 3/8"	145	33.9	15

The noise levels refer to the average value recored during 24h of daily functioning with fan motors controlled speed, standard housing sound absorption and compressor jacket (optional items). Alternative conditions may produce different results. / Los niveles de ruido se refieren al valor promedio registrado durante 24 horas de funcionamiento con ventiladores, velocidad controlada, absorción de sonido con gabinete estándar y chaqueta para compresor (items opcionales). Las condiciones alternativas pueden producir diferentes resultados.

Condensers are designed at ambient temperature 35°C. / Los condensadores están diseñados a temperatura ambiente de 35°C.

MOC: Max Operating Current./ MOC: Corriente máxima de funcionamiento.

HMBP	Compressor/ Compresor		Performance/ Rendimiento (kW)			
	Model/ Modelo	Hp	Evaporating Temperature/ Temperatura de evaporación (°C)			
			-5°C	-10°C	-15°C	-20°C
HUA 4501Z04 MS	ZB15KQE-PFJ	2	3.61	3.01	2.48	2.02
HUA 4501Z04 MT	ZB15KQE-TFD	2	3.21	2.56	2.00	1.49
HUA 4501Z03P MS	ZB19KQE-PFJ	2.5	3.92	3.19	2.56	2.03
HUA 4501Z03P MT	ZB19KQE-TFD	2.5	4.09	3.33	2.67	2.13
HUA 5001Z03 MS	ZB21KQE-PFJ	3	5.02	4.08	3.27	2.60
HUA 5001Z03 MT	ZB21KQE-TFD	3	4.92	3.99	3.21	2.54
HUA 5001Z04 MS	ZB26KQE-PFJ	3.5	6.07	4.89	3.90	3.05
HUA 5001Z04 MT	ZB26KQE-TFD	3.5	5.75	4.67	3.75	2.97
HUA 5001Z04 MS	ZB29KQE-PFJ	4	7.50	6.16	4.98	3.93
HUA 5001Z04 MT	ZB29KQE-TFD	4	7.44	6.07	4.91	3.91
HUA 5002Z03 MT	ZB38KQE-TFD	5	8.42	6.83	5.49	4.35
HUA 5002Z04 MT	ZB45KQE-TFD	6	9.83	8.00	6.42	5.10
HUA 5002Z04 MT	ZB48KQE-TFD	7	10.83	8.80	7.06	5.60
HUA 5002Z04P MT	ZB58KQE-TFD	8	13.12	10.55	8.22	6.07
HUA 5002Z05P MT	ZB66KQE-TFD	9	16.60	13.78	11.28	9.03
HUA 5002Z05P MT	ZB76KQE-TFD	10	17.51	14.22	11.31	8.81
HUA 5502Z05P MT	ZB95KQE-TFD	13	24.05	19.72	15.56	-

Test condition: Ambient temperature: 35°C, Condensing temperature: 50°C/ Condiciones de prueba: temperatura ambiente: 35°C, temperatura de condensación: 50°C

R448A / R449A



LBP	Compressor/ Compresor		Condenser/ Condensador		Axial Fan Motor/ Ventilador con motor axial					Noise/ Ruido	Pipe Fittings/ Tuberías		N.W./ Peso Neto	*MOC	Liquid Receiver/ Receptor de Líquido	
	Model/Modelo	Hp	Capacity/ Capacidad ΔT=15K	Surface/ Superficie	N°*Ø	m³/h	Poles	Voltage/Voltage (V/50Hz)	Absorption/ Absorción		*Dist=10m dBA	L				S
									W	A		inch	inch	Kg	A	L
HUA 4501Z03 LS	ZSI06KQE-PFS	2	7.45	15	1x450	3062	6	1~230	260	1.20	50	3/8"	3/4"	57	14.8	4
HUA 4501Z03 LT	ZSI06KQE-TFP	2	7.45	15	1x450	3062	6	1~230	260	1.20	50	3/8"	3/4"	57	6.9	4
HUA 4501Z04 LS	ZSI08KQE-PFS	2.5	8.23	20	1x450	2706	6	1~230	260	1.20	49	3/8"	3/4"	59	16.8	4
HUA 4501Z04 LT	ZSI08KQE-TFP	2.5	8.23	20	1x450	2706	6	1~230	260	1.20	49	3/8"	3/4"	59	7.3	4
HUA 4501Z02P LT	ZSI09KQE-TFP	3	8.32	18	1x450	3786	6	1~230	260	1.20	49	1/2"	3/4"	67	7.9	4
HUA 4501Z03P LT	ZSI11KQE-TFP	3.5	11.01	27	1x450	3981	6	1~230	260	1.20	50	1/2"	7/8"	70	8.7	4
HUA 5001Z04 LT	ZSI14KQE-TFP	4	13.99	41	1x500	4232	6	1~230	290	1.30	51	1/2"	7/8"	77	10.5	6
HUA 5001Z05 LT	ZSI15KQE-TFP	5	14.68	51	1x500	3808	6	1~230	290	1.30	53	1/2"	7/8"	80	13.2	6
HUA 5002Z02 LT	ZSI18KQE-TFP	6	18.07	34	2x500	8835	6	1~230	580	2.60	53	1/2"	7/8"	101	15.8	8
HUA 5002Z03 LT	ZSI21KQE-TFP	7	22.03	51	2x500	8489	6	1~230	580	2.60	53	1/2"	7/8"	104	17.2	8

The noise levels refer to the average value recored during 24h of daily functioning with fan motors controlled speed, standard housing sound absorption and compressor jacket (optional items). Alternative conditions may produce different results.

Condensers are designed at ambient temperature 35°C.

MOC: Max Operating Current.

Los niveles de ruido se refieren al valor promedio registrado durante 24 horas de funcionamiento con ventiladores, velocidad controlada, absorción de sonido con gabinete estándar y chaqueta para compresor (items opcionales). Las condiciones alternativas pueden producir diferentes resultados.

Los condensadores están diseñados a temperatura ambiente de 35°C.

MOC: Corriente máxima de funcionamiento.

LBP	Compressor/ Compresor		Performance/ Rendimiento (kW)				
	Model/ Modelo	Hp	Evaporating Temperature/ Temperatura de evaporación (°C)				
			-10°C	-15°C	-20°C	-25°C	-30°C
HUA 4501Z03 LS	ZSI06KQE-PFS	2	2.91	2.34	1.87	1.48	1.16
HUA 4501Z03 LT	ZSI06KQE-TFP	2	2.79	2.22	1.75	1.36	1.03
HUA 4501Z04 LS	ZSI08KQE-PFS	2.5	3.46	2.79	2.22	1.75	1.36
HUA 4501Z04 LT	ZSI08KQE-TFP	2.5	3.39	2.72	2.17	1.71	1.35
HUA 4501Z02P LT	ZSI09KQE-TFP	3	3.75	3.03	2.41	1.87	1.40
HUA 4501Z03P LT	ZSI11KQE-TFP	3.5	4.86	3.94	3.18	2.52	1.92
HUA 5001Z04 LT	ZSI14KQE-TFP	4	6.18	4.96	3.95	3.11	2.42
HUA 5001Z05 LT	ZSI15KQE-TFP	5	6.98	5.70	4.62	3.67	2.80
HUA 5002Z02 LT	ZSI18KQE-TFP	6	8.48	6.88	5.54	4.42	3.47
HUA 5002Z03 LT	ZSI21KQE-TFP	7	9.50	7.70	6.19	4.93	3.89

Test condition: Ambient temperature: 35°C, Condensing temperature: 50°C/

Condiciones de prueba: temperatura ambiente: 35°C, temperatura de condensación: 50°C

R448A / R449A

LBP	Compressor/ Compresor		Condenser/ Condensador		Axial Fan Motor/ Ventilador con motor axial					Noise/ Ruido	Pipe Fittings/ Tuberías		N.W./ Peso Neto	*MOC	Liquid Receiver/ Receptor de Líquido	
	Model/Modelo	Hp	Capacity/ Capacidad ΔT=15K	Surface/ Superficie	N°xØ	m³/h	Poles	Voltage/Voltaje (V/50Hz)	Absorption/ Absorción		*Dist=10m dBA	L				S
									W	A		inch	inch	Kg	A	L
HUA 4501Z03 LT	ZF06KQE-TFD	2	8.23	20	1x450	3062	6	1-230	260	1.20	49	3/8"	3/4"	57	6.2	4
HUA 4501Z04 LT	ZF08KQE-TFD	2.5	11.01	27	1x450	2706	6	1-230	260	1.20	49	3/8"	3/4"	59	7.2	4
HUA 4501Z03P LT	ZF09KQE-TFD	3	12.38	31	1x450	3981	6	1-230	260	1.20	50	1/2"	3/4"	70	7.2	4
HUA 4501Z04P LT	ZF11KQE-TFD	3.5	13.99	41	1x450	2706	6	1-230	260	1.20	51	1/2"	7/8"	72	8.3	4
HUA 5001Z03 LT	ZF13KQE-TFD	4	13.99	41	1x500	4475	6	1-230	290	1.30	51	1/2"	7/8"	75	9.3	6
HUA 5001Z05 LT	ZF15KQE-TFD	5	22.03	51	1x500	3808	6	1-230	290	1.30	53	1/2"	7/8"	81	11.3	6
HUA 5002Z02 LT	ZF18KQE-TFD	6	25.28	69	2x500	8835	6	1-230	580	2.60	53	1/2"	7/8"	99	15.1	8
HUA 5002Z03 LT	ZF25KQE-TFD	7.5	29.07	88	2x500	8489	6	1-230	580	2.60	54	1/2"	7/8"	104	16.3	8
HUA 5002Z05P LT	ZF34KQE-TFD	10	38.00	86	2x500	8259	6	1-230	580	2.60	54	5/8"	1 3/8"	126	27.6	15
HUA 5502Z03P LT	ZF41KQE-TFD	13	46.84	143	2x550	11412	6	1-230	620	2.9	54	5/8"	1 3/8"	133	31.9	15
HUA 5502Z03P LT	ZF49KQE-TFD	16	35.81	103	2x550	11412	6	1-230	620	2.9	56	5/8"	1 3/8"	136	32.9	20
HUA 5502Z04P LT	ZF54KQE-TFD	18	41.063	137	2x550	11455	6	1-230	620	2.9	56	5/8"	1 3/8"	144	33.9	20

The noise levels refer to the average value recored during 24h of daily functioning with fan motors controlled speed, standard housing sound absorption and compressor jacket (optional items). Alternative conditions may produce different results.

Condensers are designed at ambient temperature 35°C.

MOC: Max Operating Current.

Los niveles de ruido se refieren al valor promedio registrado durante 24 horas de funcionamiento con ventiladores, velocidad controlada, absorción de sonido con gabinete estándar y chaqueta para compresor (items opcionales). Las condiciones alternativas pueden producir diferentes resultados.

Los condensadores están diseñados a temperatura ambiente de 35°C.

MOC: Corriente máxima de funcionamiento.

LBP	Compressor/ Compresor		Performance/ Rendimiento (kW)				
	Model/ Modelo	Hp	Evaporating Temperature/ Temperatura de evaporación (°C)				
			-10°C	-15°C	-20°C	-25°C	-30°C
HUA 4501Z03 LT	ZF06KQE-TFD	2	3.27	2.69	2.19	1.76	1.41
HUA 4501Z04 LT	ZF08KQE-TFD	2.5	4.04	3.33	2.72	2.19	1.75
HUA 4501Z03P LT	ZF09KQE-TFD	3	4.46	3.67	3.00	2.43	1.94
HUA 4501Z04P LT	ZF11KQE-TFD	3.5	5.53	4.56	3.73	3.02	2.43
HUA 5001Z03 LT	ZF13KQE-TFD	4	6.56	5.30	4.29	3.46	2.76
HUA 5001Z05 LT	ZF15KQE-TFD	5	8.01	6.47	5.24	4.24	3.41
HUA 5002Z02 LT	ZF18KQE-TFD	6	9.59	7.76	6.30	5.13	4.13
HUA 5002Z03 LT	ZF25KQE-TFD	7.5	12.05	9.90	8.06	6.48	5.14
HUA 5002Z05P LT	ZF34KQE-TFD	10	14.82	12.35	10.26	8.46	6.89
HUA 5502Z03P LT	ZF41KQE-TFD	13	19.20	15.80	12.90	10.45	8.39
HUA 5502Z03P LT	ZF49KQE-TFD	16	-	-	16.4	13.1	10.5
HUA 5502Z04P LT	ZF54KQE-TFD	18	-	-	18.0	14.4	11.5

Test condition: Ambient temperature: 35°C, Condensing temperature: 50°C/

Condiciones de prueba: temperatura ambiente: 35°C, temperatura de condensación: 50°C

R448A / R449A



LBP	Compressor/ Compresor		Condenser/ Condensador		Axial Fan Motor/ Ventilador con motor axial					Noise/ Ruido	Pipe Fittings/ Tuberías		N.W./ Peso Neto	*MOC	Liquid Receiver/ Receptor de Líquido	
	Model/Modelo	Hp	Capacity/ Capacidad ΔT=15K	Surface/ Superficie	N°*Ø	m³/h	Poles	Voltage/Voltaje (V/50Hz)	Absorption/ Absorción		*Dist=10m dBA	L				S
									W	A		inch	inch	Kg	A	L
HUA 4501Z03P LS	ZFI09KNE-PFZ	2	12.38	31	1x450	3981	6	1~230	260	1.20	50	3/8"	3/4"	70	15.7	4
HUA 4501Z03P LT	ZFI09KNE-TFD	2	12.38	31	1x450	3981	6	1~230	260	1.20	50	3/8"	3/4"	70	6.8	4
HUA 4501Z03P LS	ZFI11KNE-PFZ	2.5	12.38	31	1x450	3981	6	1~230	260	1.20	51	3/8"	3/4"	70	18.6	4
HUA 4501Z03P LT	ZFI11KNE-TFD	2.5	12.38	31	1x450	3981	6	1~230	260	1.20	51	3/8"	3/4"	70	7.9	4
HUA 4501Z04P LS	ZFI13KNE-PFZ	3	13.99	41	1x450	2706	6	1~230	260	1.20	51	3/8"	3/4"	72	19.7	4
HUA 4501Z04P LT	ZFI13KNE-TFD	3	13.99	41	1x450	2706	6	1~230	260	1.20	51	3/8"	3/4"	72	8.2	4
HUA 5001Z05 LS	ZFI16KNE-PFZ	3.5	22.03	51	1x500	3808	6	1~230	290	1.30	53	1/2"	7/8"	80	26.5	4
HUA 5001Z05 LT	ZFI16KNE-TFD	3.5	22.03	51	1x500	3808	6	1~230	290	1.30	53	1/2"	7/8"	80	10.2	4
HUA 4502Z02 LT	ZFI19KNE-TFD	4	16.32	34	2x450	7471	6	1~230	520	2.4	53	1/2"	7/8"	101	12.1	6
HUA 4502Z03 LT	ZFI23KNE-TFD	5	20.908	51	2x450	7254	6	1~230	520	2.4	54	1/2"	7/8"	104	15.3	6
HUA 5002Z04 LT	ZFI26KNE-TFD	6	25.28	69	2x500	7932	6	1~230	580	2.60	54	1/2"	7/8"	108	17.2	8
HUA 5002Z04 LT	ZFI30KNE-TFD	7	25.28	69	2x500	7932	6	1~230	580	2.60	54	1/2"	7/8"	108	18.1	8

The noise levels refer to the average value recored during 24h of daily functioning with fan motors controlled speed, standard housing sound absorption and compressor jacket (optional items). Alternative conditions may produce different results.

Condensers are designed at ambient temperature 35°C.

MOC: Max Operating Current.

Los niveles de ruido se refieren al valor promedio registrado durante 24 horas de funcionamiento con ventiladores, velocidad controlada, absorción de sonido con gabinete estándar y chaqueta para compresor (items opcionales). Las condiciones alternativas pueden producir diferentes resultados.

Los condensadores están diseñados a temperatura ambiente de 35°C.

MOC: Corriente máxima de funcionamiento.

LBP	Compressor/ Compresor		Performance/ Rendimiento (kW)				
	Model/ Modelo	Hp	Evaporating Temperature/ Temperatura de evaporación (°C)				
			-10°C	-15°C	-20°C	-25°C	-30°C
HUA 4501Z03P LS	ZFI09KNE-PFZ	2	3.43	2.85	2.34	1.89	1.52
HUA 4501Z03P LT	ZFI09KNE-TFD	2	3.42	2.85	2.34	1.90	1.52
HUA 4501Z03P LS	ZFI11KNE-PFZ	2.5	4.16	3.46	2.84	2.29	1.83
HUA 4501Z03P LT	ZFI11KNE-TFD	2.5	4.16	3.46	2.84	2.30	1.84
HUA 4501Z04P LS	ZFI13KNE-PFZ	3	4.72	3.93	3.23	2.60	2.08
HUA 4501Z04P LT	ZFI13KNE-TFD	3	4.72	3.93	3.23	2.60	2.08
HUA 5001Z05 LS	ZFI16KNE-PFZ	3.5	5.92	4.99	4.15	3.39	2.75
HUA 5001Z05 LT	ZFI16KNE-TFD	3.5	5.78	4.82	3.97	3.23	2.62
HUA 4502Z02 LT	ZFI19KNE-TFD	4	6.64	5.53	4.53	3.66	2.97
HUA 4502Z03 LT	ZFI23KNE-TFD	5	8.58	7.15	5.85	4.69	3.75
HUA 5002Z04 LT	ZFI26KNE-TFD	6	10.32	8.64	7.11	5.72	4.60
HUA 5002Z04 LT	ZFI30KNE-TFD	7	10.87	9.11	7.55	6.16	5.04

Test condition: Ambient temperature: 35°C, Condensing temperature: 50°C/

Condiciones de prueba: temperatura ambiente: 35°C, temperatura de condensación: 50°C

R448A / R449A

LBP	Compressor/ Compresor		Condenser/ Condensador		Axial Fan Motor/ Ventilador con motor axial					Noise/ Ruido	Pipe Fittings/ Tuberías		N.W./ Peso Neto	*MOC	Liquid Receiver/ Receptor de Líquido	
	Model/Modelo	Hp	Capacity/ Capacidad ΔT=15K kW	Surface/ Superficie m ²	N°×Ø	m ³ /h	Poles	Voltage/Voltaje (V/50Hz)	Absorption/ Absorción		*Dist=10m dBA	L				S
									W	A		inch	inch	Kg	A	L
HUA 4502Z02 LT	ZFI20KQE-TFD	4	29.07	88	2x450	7471	6	1-230	520	2.4	53	1/2"	7/8"	101	11.4	6
HUA 4502Z03 LT	ZFI23KQE-TFD	5	20.908	51	2x450	7254	6	1-230	520	2.4	53	1/2"	7/8"	104	14.8	6
HUA 5002Z04 LT	ZFI26KQE-TFD	6	30.92	110	2x500	7932	6	1-230	580	2.60	53	1/2"	7/8"	117	16.3	8
HUA 5002Z04P LT	ZFI36KQE-TFD	8	38.00	86	2x500	7932	6	1-230	580	2.60	52	5/8"	7/8"	165	18.6	10
HUA 5502Z03P LT	ZFI39KQE-TFD	10	43.64	114	2x550	11412	6	1-230	620	2.9	54	5/8"	7/8"	178	21.0	15
HUA 5502Z04P LT	ZFI50KQE-TFD	12	41.063	137	2x550	11455	6	1-230	620	2.9	56	5/8"	1 3/8"	185	27.9	15

The noise levels refer to the average value recorded during 24h of daily functioning with fan motors controlled speed, standard housing sound absorption and compressor jacket (optional items). Alternative conditions may produce different results.

Condensers are designed at ambient temperature 35°C.

MOC: Max Operating Current.

Los niveles de ruido se refieren al valor promedio registrado durante 24 horas de funcionamiento con ventiladores, velocidad controlada, absorción de sonido con gabinete estándar y chaqueta para compresor (ítems opcionales). Las condiciones alternativas pueden producir diferentes resultados.

Los condensadores están diseñados a temperatura ambiente de 35°C.

MOC: Corriente máxima de funcionamiento.

LBP	Compressor/ Compresor		Performance/ Rendimiento (kW)				
	Model/ Modelo	Hp	Evaporating Temperature/ Temperatura de evaporación (°C)				
			-10°C	-15°C	-20°C	-25°C	-30°C
HUA 4502Z02 LT	ZFI20KQE-TFD	4	8.49	7.09	5.83	4.48	3.15
HUA 4502Z03 LT	ZFI23KQE-TFD	5	9.90	8.33	6.93	5.43	4.01
HUA 5002Z04 LT	ZFI26KQE-TFD	6	11.95	10.10	8.43	6.64	4.88
HUA 5002Z04P LT	ZFI36KQE-TFD	8	14.45	12.45	10.55	8.58	6.63
HUA 5502Z03P LT	ZFI39KQE-TFD	10	16.95	14.60	12.35	10.03	7.73
HUA 5502Z04P LT	ZFI50KQE-TFD	12	19.72	16.79	14.02	10.87	7.75

Test condition: Ambient temperature: 35°C, Condensing temperature: 50°C/

Condiciones de prueba: temperatura ambiente: 35°C, temperatura de condensación: 50°C

R448A / R449A



HMBP	Compressor/ Compresor		Condenser/ Condensador		Axial Fan Motor/ Ventilador con motor axial				Noise/ Ruido		Pipe Fittings/ Tuberías		N.W./ Peso Neto	*MOC	Liquid Receiver/ Receptor de Líquido	
	Model/Modelo	Hp	Capacity/ Capacidad ΔT=15K	Surface/ Superficie	N°×Ø	m³/h	Poles	Voltage/Voltaje (V/50Hz)	Absorption/ Absorción		*Dist=10m dBA	L				S
									W	A		inch				inch
HUA 5001Z03 MT	ZBD21KQE-TFD	3	12.38	31	1x500	4475	6	1-230	290	1.30	49	1/2"	3/4"	75	6.80	4
HUA 5001Z04 MT	ZBD29KQE-TFD	4	13.99	41	1x500	4232	6	1-230	290	1.30	49	1/2"	7/8"	99	9.20	6
HUA 5002Z03 MT	ZBD38KQE-TFD	5	22.03	51	2x500	8489	6	1-230	580	2.60	52	1/2"	7/8"	104	13.90	6
HUA 5002Z04 MT	ZBD45KQE-TFD	6	25.28	69	2x500	7932	6	1-230	580	2.60	52	1/2"	7/8"	108	14.00	8
HUA 5002Z04 MT	ZBD48KQE-TFD	7	25.28	69	2x500	7932	6	1-230	580	2.60	52	1/2"	7/8"	108	16.60	8

The noise levels refer to the average value recored during 24h of daily functioning with fan motors controlled speed, standard housing sound absorption and compressor jacket (optional items). Alternative conditions may produce different results.

Condensers are designed at ambient temperature 35°C.

MOC: Max Operating Current.

Los niveles de ruido se refieren al valor promedio registrado durante 24 horas de funcionamiento con ventiladores, velocidad controlada, absorción de sonido con gabinete estándar y chaqueta para compresor (items opcionales). Las condiciones alternativas pueden producir diferentes resultados.

Los condensadores están diseñados a temperatura ambiente de 35°C.

MOC: Corriente máxima de funcionamiento.

HMBP	Compressor/ Compresor		Performance/ Rendimiento (kW)			
	Model/ Modelo	Hp	Evaporating Temperature/ Temperatura de evaporación (°C)			
			-5°C	-10°C	-15°C	-20°C
HUA 5001Z03 MT	ZBD21KQE-TFD	3	5.03	4.09	3.27	2.38
HUA 5001Z04 MT	ZBD29KQE-TFD	4	6.62	5.40	4.38	3.23
HUA 5002Z03 MT	ZBD38KQE-TFD	5	8.36	6.82	5.54	4.08
HUA 5002Z04 MT	ZBD45KQE-TFD	6	9.93	8.12	6.59	4.87
HUA 5002Z04 MT	ZBD48KQE-TFD	7	11.21	9.14	7.42	5.46

Test condition: Ambient temperature: 35°C, Condensing temperature: 50°C/

Condiciones de prueba: temperatura ambiente: 35°C, temperatura de condensación: 50°C

R448A / R449A

HMBP	Compressor/ Compresor		Condenser/ Condensador		Axial Fan Motor/ Ventilador con motor axial					Noise/ Ruido	Pipe Fittings/ Tuberías		N.W./ Peso Neto	*MOC	Liquid Receiver/ Receptor de Líquido	
	Model/Modelo	Hp	Capacity/ Capacidad ΔT=15K kW	Surface/ Superficie m ²	N°×Ø	m ³ /h	Poles	Voltage/Voltaje (V/50Hz)	Absorption/ Absorción		*Dist=10m dBA	L				S
									W	A		inch	inch	Kg	A	L
HUA 4001Z02 MS	AJ4510P	0.75	4.19	8	1x400	2307	6	1-230	125	0.62	51	3/8"	5/8"	51	8.62	2
HUA 4001Z03 MS	AJ4513P	1	5.17	11	1x400	2036	6	1-230	125	0.62	51	3/8"	5/8"	53	10.72	2
HUA 4501Z03 MT	TAJ4519Z	1.5	7.45	15	1x450	3062	6	1-230	260	1.20	50	3/8"	5/8"	55	6.00	2
HUA 4501Z04 MS	FH4524Z-XC3A	2	8.23	20	1x450	2706	6	1-230	260	1.20	55	3/8"	5/8"	70	19.30	4
HUA 4501Z04 MT	FH4524Z-XG1A	2	8.23	20	1x450	2706	6	1-230	260	1.20	54	3/8"	5/8"	70	7.50	4
HUA 4501Z03P MS	FH4532Z-XC3A	2.5	11.01	27	1x450	3981	6	1-230	260	1.20	54	3/8"	7/8"	81	27.50	4
HUA 4501Z03P MT	FH4532Z-XG1A	2.5	11.01	27	1x450	3981	6	1-230	260	1.20	56	3/8"	7/8"	81	9.40	4
HUA 5001Z03 MT	FH4538Z-XG1A	3	12.38	31	1x500	4475	6	1-230	290	1.30	59	1/2"	7/8"	85	10.50	4
HUA 5001Z04 MT	TAG4546Z	4	13.99	41	1x500	4232	6	1-230	290	1.30	63	1/2"	7/8"	96	12.70	6
HUA 5002Z03 MT	TAG4561Z	5	22.03	51	2x500	8489	6	1-230	580	2.60	64	1/2"	7/8"	117	16.60	6
HUA 5002Z04 MT	TAG4568Z	6	25.28	69	2x500	7932	6	1-230	580	2.60	64	1/2"	7/8"	120	17.80	8
HUA 5002Z04 MT	TAG4573Z	7	25.28	69	2x500	7932	6	1-230	580	2.60	63	1/2"	7/8"	121	20.60	8

The noise levels refer to the average value recored during 24h of daily functioning with fan motors controlled speed, standard housing sound absorption and compressor jacket (optional items). Alternative conditions may produce different results.

Condensers are designed at ambient temperature 35°C.

MOC: Max Operating Current.

Los niveles de ruido se refieren al valor promedio registrado durante 24 horas de funcionamiento con ventiladores, velocidad controlada, absorción de sonido con gabinete estándar y chaqueta para compresor (items opcionales). Las condiciones alternativas pueden producir diferentes resultados.

Los condensadores están diseñados a temperatura ambiente de 35°C.

MOC: Corriente máxima de funcionamiento.

HMBP	Compressor/ Compresor		Performance/ Rendimiento (kW)				
	Model/ Modelo	Hp	Evaporating Temperature/ Temperatura de evaporación (°C)				
			+5°C	0°C	-5°C	-10°C	-15°C
HUA 4001Z02 MS	AJ4510P	0.75	2.20	1.76	1.40	1.09	0.84
HUA 4001Z03 MT	AJ4513P	1	2.73	2.17	1.70	1.30	0.97
HUA 4501Z03 MT	TAJ4519Z	1.5	3.97	3.21	2.56	2.01	1.53
HUA 4501Z04 MS	FH4524Z-XC3A	2	4.87	3.84	2.97	2.24	1.61
HUA 4501Z04 MT	FH4524Z-XG1A	2	4.89	3.87	2.99	2.24	1.60
HUA 4501Z03P MS	FH4532Z-XC3A	2.5	6.28	5.04	3.94	2.95	2.01
HUA 4501Z03P MT	FH4532Z-XG1A	2.5	6.19	4.93	3.85	2.93	2.15
HUA 5001Z03 MT	FH4538Z-XG1A	3	7.89	6.33	5.00	3.86	2.88
HUA 5001Z04 MT	TAG4546Z	4	9.23	7.11	5.37	3.94	2.77
HUA 5002Z03 MT	TAG4561Z	5	11.49	9.00	6.93	5.20	3.74
HUA 5002Z04 MT	TAG4568Z	6	13.49	10.66	8.29	6.30	4.63
HUA 5002Z04 MT	TAG4573Z	7	14.37	11.36	8.86	6.78	5.05

Test condition: Ambient temperature: 35°C, Condensing temperature: 50°C/

Condiciones de prueba: temperatura ambiente: 35°C, temperatura de condensación: 50°C

R448A / R449A



LBP	Compressor/ Compresor		Condenser/ Condensador		Axial Fan Motor/ Ventilador con motor axial					Noise/ Ruido	Pipe Fittings/ Tuberías		N.W./ Peso Neto	*MOC	Liquid Receiver/ Receptor de Líquido	
	Model/Modelo	Hp	Capacity/ Capacidad ΔT=15K	Surface/ Superficie	N°*Ø	m³/h	Poles	Voltage/Voltaje (V/50Hz)	Absorption/ Absorción		*Dist=10m dBA	L	S	Kg	A	L
									W	A		inch	inch			
HUA 3501Z03 LS	CAJ2446Z	1	3.52	11	1x450	1219	6	1~230	125	0.62	50	3/8"	1/2"	50	8.52	2
HUA 4001Z03 LT	TAJ2464Z	1.5	5.17	11	1x400	2036	6	1~230	125	0.62	53	3/8"	5/8"	51	3.92	2
HUA 4501Z03 LS	FH2480Z-XC3A	2	7.45	15	1x450	3062	6	1~230	260	1.20	55	3/8"	5/8"	68	17.20	4
HUA 4501Z03 LT	FH2480Z-XG1A	2	7.45	15	1x450	3062	6	1~230	260	1.20	53	3/8"	5/8"	68	6.00	4
HUA 4501Z03P LS	FH2511Z-XC3A	3	11.01	27	1x450	3981	6	1~230	260	1.20	55	1/2"	5/8"	84	25.20	4
HUA 4501Z03P LT	FH2511Z-XG1A	3	11.01	27	1x450	3981	6	1~230	260	1.20	58	1/2"	5/8"	84	6.20	4
HUA 5001Z04 LT	TAG2516Z	4	13.99	41	1x500	4232	6	1~230	290	1.30	55	1/2"	7/8"	116	11.11	6
HUA 4502Z02 LT	TAG2522Z	6	16.32	34	2x450	7471	6	1~230	520	2.4	58	1/2"	7/8"	120	14.90	8
HUA 5002Z02 LT	TAG2525Z	6.5	30.92	110	2x500	7932	6	1~230	580	2.60	64	1/2"	7/8"	125	15.90	8

The noise levels refer to the average value recored during 24h of daily functioning with fan motors controlled speed, standard housing sound absorption and compressor jacket (optional items). Alternative conditions may produce different results.

Condensers are designed at ambient temperature 35°C.

MOC: Max Operating Current.

Los niveles de ruido se refieren al valor promedio registrado durante 24 horas de funcionamiento con ventiladores, velocidad controlada, absorción de sonido con gabinete estándar y chaqueta para compresor (items opcionales). Las condiciones alternativas pueden producir diferentes resultados.

Los condensadores están diseñados a temperatura ambiente de 35°C.

MOC: Corriente máxima de funcionamiento.

LBP	Compressor/ Compresor		Performance/ Rendimiento (kW)				
	Model/ Modelo	Hp	Evaporating Temperature/ Temperatura de evaporación (°C)				
			-10°C	-15°C	-20°C	-25°C	-30°C
HUA 3501Z03 LS	CAJ2446Z	1	1.53	1.19	0.91	0.67	0.48
HUA 4001Z03 LT	TAJ2464Z	1.5	1.95	1.52	1.17	0.87	0.63
HUA 4501Z03 LS	FH2480Z-XC3A	2	2.96	2.29	1.72	1.25	0.84
HUA 4501Z03 LT	FH2480Z-XG1A	2	2.84	2.22	1.69	1.25	0.87
HUA 4501Z03P LS	FH2511Z-XC3A	3	4.10	3.15	2.36	1.71	1.17
HUA 4501Z03P LT	FH2511Z-XG1A	3	4.09	3.12	2.33	1.68	1.16
HUA 5001Z04 LT	TAG2516Z	4	5.95	4.55	3.39	2.44	1.69
HUA 4502Z02 LT	TAG2522Z	6	7.33	5.57	4.14	3.00	2.08
HUA 5002Z02 LT	TAG2525Z	6.5	7.85	6.06	4.57	3.35	2.35

Test condition: Ambient temperature: 35°C, Condensing temperature: 50°C/

Condiciones de prueba: temperatura ambiente: 35°C, temperatura de condensación: 50°C



R448A / R449A

HMBP	Compressor/ Compresor		Condenser/ Condensador		Axial Fan Motor/ Ventilador con motor axial					Noise/ Ruido	Pipe Fittings/ Tuberías		N.W./ Peso Neto	*MOC	Liquid Receiver/ Receptor de Líquido	
	Model/Modelo	Hp	Capacity/ Capacidad ΔT=15K kW	Surface/ Superficie m ²	N°×Ø	m ³ /h	Poles	Voltage/Voltage (V/50Hz)	Absorption/ Absorción		*Dist=10m dBA	L				S
									W	A		inch	inch	Kg	A	L
HUA 4501Z02 MS	YM17E2G-100	1	5.92	10	1x450	3172	6	1-230	260	1.20	48	3/8"	3/4"	55	7.90	2
HUA 4501Z02 MT	YM17E1G-100	1	5.92	10	1x450	3172	6	1-230	260	1.20	48	3/8"	3/4"	55	4.20	2
HUA 4501Z03 MS	YM26E2G-100	1.5	8.23	20	1x450	2706	6	1-230	260	1.2	53	3/8"	3/4"	63	10.90	4
HUA 4501Z03 MT	YM26E1G-100	1.5	8.23	20	1x450	2706	6	1-230	260	1.2	53	3/8"	3/4"	63	5.00	4
HUA 4501Z04 MS	YM36E2G-100	2	8.23	20	1x450	2706	6	1-230	260	1.2	49	3/8"	3/4"	63	13.50	4
HUA 4501Z04 MT	YM36E1G-100	2	8.23	20	1x450	2706	6	1-230	260	1.2	49	3/8"	3/4"	63	5.90	4
HUA 4501Z03P MS	YM41E2G-100	2.5	11.01	27	1x450	3981	6	1-230	260	1.2	49	3/8"	3/4"	76	15.70	4
HUA 4501Z03P MT	YM41E1G-100	2.5	11.01	27	1x450	3981	6	1-230	260	1.2	49	3/8"	3/4"	76	6.20	4
HUA 5001Z03 MS	YM50E2G-100	3	12.38	31	1x500	4475	6	1-230	290	1.3	49	3/8"	3/4"	78	21.90	4
HUA 5001Z03 MT	YM50E1G-100	3	12.38	31	1x500	4475	6	1-230	290	1.3	49	3/8"	3/4"	78	7.50	4
HUA 4501Z04 MS	YM34E2G-100	2	8.23	20	1x450	2706	6	1-230	260	1.2	49	3/8"	7/8"	63	17.40	4
HUA 4501Z04 MT	YM34E1G-100	2	8.23	20	1x450	2706	6	1-230	260	1.2	49	3/8"	7/8"	63	6.40	4
HUA 4501Z03P MS	YM43E2G-100	2.5	11.01	27	1x450	3981	6	1-230	260	1.2	49	3/8"	7/8"	76	18.40	4
HUA 4501Z03P MT	YM43E1G-100	2.5	11.01	27	1x450	3981	6	1-230	260	1.2	49	3/8"	7/8"	76	7.80	4
HUA 5001Z03 MS	YM49E2G-100	3	12.38	31	1x500	4475	6	1-230	290	1.3	49	1/2"	7/8"	78	20.30	4
HUA 5001Z03 MT	YM49E1G-100	3	12.38	31	1x500	4475	6	1-230	290	1.3	49	1/2"	7/8"	78	10.30	4
HUA 5001Z03 MS	YM60E2G-100	3.5	12.38	31	1x500	4475	6	1-230	290	1.3	49	1/2"	7/8"	78	25.80	4
HUA 5001Z03 MT	YM60E1G-100	3.5	12.38	31	1x500	4475	6	1-230	290	1.3	49	1/2"	7/8"	78	9.80	4
HUA 5001Z04 MS	YM70E2G-100	4	12.38	31	1x500	4232	6	1-230	290	1.3	49	1/2"	7/8"	81	29.40	6
HUA 5001Z04 MT	YM70E1G-100	4	13.99	41	1x500	4232	6	1-230	290	1.3	49	1/2"	7/8"	90	11.30	6
HUA 5002Z03 MS	YM86E2G-100	5	22.03	51	2x500	8489	6	1-230	580	2.6	52	1/2"	7/8"	92	36.00	6
HUA 5002Z03 MT	YM86E1G-100	5	22.03	51	2x500	8489	6	1-230	580	2.6	52	1/2"	7/8"	92	15.40	6
HUA 5002Z04 MT	YM102E1G-100	6	25.28	69	2x500	7932	6	1-230	580	2.6	52	1/2"	7/8"	96	17.10	8
HUA 5002Z04 MT	YM115E1G-100	6.5	25.28	69	2x500	7932	6	1-230	580	2.6	52	1/2"	7/8"	96	19.70	8
HUA 5002Z04 MT	YM125E1G-100	7	25.28	69	2x500	7932	6	1-230	580	2.6	52	5/8"	1 1/8"	97	20.10	8
HUA 5002Z04P MT	YM132E1G-100	8	29.07	88	2x500	8659	6	1-230	580	2.6	54	5/8"	1 1/8"	121	21.00	10
HUA 5002Z05P MT	YM158E1G-100	9	30.92	110	2x500	8259	6	1-230	580	2.6	54	5/8"	1 1/8"	129	23.60	10
HUA 5002Z05P MT	YM182E1G-100	10	30.92	110	2x500	8259	6	1-230	580	2.6	53	5/8"	1 1/8"	130	26.20	10
HUA 5502Z04P MT	YM200E1G-100	12	41.063	137	2x550	11455	6	1-230	620	2.9	57	5/8"	1 1/8"	142	29.40	15
HUA 5502Z04P MT	YM210E1G-100	13	41.063	137	2x550	11455	6	1-230	620	2.9	59	5/8"	1 1/8"	145	30.50	15

The noise levels refer to the average value recored during 24h of daily functioning with fan motors controlled speed, standard housing sound absorption and compressor jacket (optional items). Alternative conditions may produce different results.

Condensers are designed at ambient temperature 35°C.

MOC: Max Operating Current.

Los niveles de ruido se refieren al valor promedio registrado durante 24 horas de funcionamiento con ventiladores, velocidad controlada, absorción de sonido con gabinete estándar y chaqueta para compresor (items opcionales). Las condiciones alternativas pueden producir diferentes resultados.

Los condensadores están diseñados a temperatura ambiente de 35°C.

MOC: Corriente máxima de funcionamiento.



R448A / R449A

HMBP	Compressor/ Compresor		Performance/ Rendimiento (kW)					
	Model/ Modelo	Hp	Evaporating Temperature/ Temperatura de evaporación (°C)					
			+5°C	0°C	-5°C	-10°C	-15°C	-20°C
HUA 4501Z02 MS	YM17E2G-100	1	2.43	2.01	1.65	1.34	1.08	0.85
HUA 4501Z02 MT	YM17E1G-100	1	2.43	2.01	1.65	1.34	1.08	0.85
HUA 4501Z03 MS	YM26E2G-100	1.5	3.70	3.07	2.52	2.04	1.64	1.30
HUA 4501Z03 MT	YM26E1G-100	1.5	3.70	3.07	2.52	2.04	1.64	1.30
HUA 4501Z04 MS	YM36E2G-100	2	5.34	4.43	3.64	2.96	2.37	1.97
HUA 4501Z04 MT	YM36E1G-100	2	5.34	4.43	3.64	2.96	2.37	1.97
HUA 4501Z03P MS	YM41E2G-100	2.5	6.11	5.07	4.12	3.45	2.71	2.15
HUA 4501Z03P MT	YM41E1G-100	2.5	6.11	5.07	4.12	3.45	2.71	2.15
HUA 5001Z03 MS	YM50E2G-100	3	7.43	6.28	5.29	4.43	3.68	3.04
HUA 5001Z03 MT	YM50E1G-100	3	7.43	6.28	5.29	4.43	3.68	3.04
HUA 4501Z04 MS	YM34E2G-100	2	5.46	4.61	3.88	3.25	2.71	2.23
HUA 4501Z04 MT	YM34E1G-100	2	5.46	4.61	3.88	3.25	2.71	2.23
HUA 4501Z03P MS	YM43E2G-100	2.5	6.52	5.51	4.64	3.88	3.24	2.67
HUA 4501Z03P MT	YM43E1G-100	2.5	6.52	5.51	4.64	3.88	3.24	2.67
HUA 5001Z03 MS	YM49E2G-100	3	7.43	6.28	5.28	4.43	3.69	3.05
HUA 5001Z03 MT	YM49E1G-100	3	7.43	6.28	5.28	4.43	3.69	3.05
HUA 5001Z03 MS	YM60E2G-100	3.5	9.49	8.00	6.74	5.64	4.68	3.87
HUA 5001Z03 MT	YM60E1G-100	3.5	9.49	8.00	6.74	5.64	4.68	3.87
HUA 5001Z04 MS	YM70E2G-100	4	10.61	8.96	7.55	6.33	5.26	4.34
HUA 5001Z04 MT	YM70E1G-100	4	10.61	8.97	7.55	6.33	5.27	4.34
HUA 5002Z03 MS	YM86E2G-100	5	13.04	11.02	9.28	7.77	6.47	5.34
HUA 5002Z03 MT	YM86E1G-100	5	13.04	11.01	9.28	7.77	6.47	5.34
HUA 5002Z04 MT	YM102E1G-100	6	15.46	13.07	11.00	9.22	7.67	6.33
HUA 5002Z04 MT	YM115E1G-100	6.5	18.17	15.34	12.92	10.81	8.98	7.42
HUA 5002Z04 MT	YM125E1G-100	7	18.95	16.02	13.49	11.30	9.41	7.76
HUA 5002Z04P MT	YM132E1G-100	8	20.00	16.91	14.24	11.93	9.94	8.19
HUA 5002Z05P MT	YM158E1G-100	9	25.40	21.43	18.05	15.11	12.55	10.36
HUA 5002Z05P MT	YM182E1G-100	10	27.59	23.32	19.63	16.44	13.70	11.29
HUA 5502Z04P MT	YM200E1G-100	12	31.36	26.46	22.28	18.66	15.49	12.79
HUA 5502Z04P MT	YM210E1G-100	13	32.93	27.79	23.39	19.59	16.27	13.44

Test condition: Ambient temperature: 35°C, Condensing temperature: 50°C/

Condiciones de prueba: temperatura ambiente: 35°C, temperatura de condensación: 50°C



R448A / R449A

LBP	Compressor/ Compresor		Condenser/ Condensador		Axial Fan Motor/ Ventilador con motor axial					Noise/ Ruido	Pipe Fittings/ Tuberías		N.W./ Peso Neto	*MOC	Liquid Receiver/ Receptor de Líquido	
	Model/Modelo	Hp	Capacity/ Capacidad ΔT=15K kW	Surface/ Superficie m ²	N°×Ø	m ³ /h	Poles	Voltage/Voltage (V/50Hz)	Absorption/ Absorción		*Dist=10m dBA	L				S
									W	A		inch	inch	Kg	A	L
HUA 4501Z03 LS	YF13E2G-Q100	2	8.23	20	1x450	2706	6	1-230	260	1.2	53	3/8"	7/8"	63	14.74	4
HUA 4501Z03 LT	YF13E1G-Q100	2	8.23	20	1x450	2706	6	1-230	260	1.2	52	3/8"	7/8"	63	5.34	4
HUA 4501Z04 LS	YF17E2G-Q100	2.5	11.01	27	1x450	3062	6	1-230	260	1.2	52	3/8"	7/8"	76	15.54	4
HUA 4501Z04 LT	YF17E1G-Q100	2.5	11.01	27	1x450	3062	6	1-230	260	1.2	52	3/8"	7/8"	76	6.54	4
HUA 4501Z03P LS	YF20E2G-Q100	3	11.01	27	1x450	3981	6	1-230	260	1.2	52	1/2"	7/8"	78	17.40	4
HUA 4501Z03P LT	YF20E1G-Q100	3	11.01	27	1x450	3981	6	1-230	260	1.2	52	1/2"	7/8"	78	7.00	4
HUA 4501Z04P LS	YF25E2G-Q100	3.5	13.99	41	1x450	3468	6	1-230	260	1.20	52	1/2"	7/8"	81	21.20	4
HUA 4501Z04P LT	YF25E1G-Q100	3.5	13.99	41	1x450	3468	6	1-230	260	1.20	52	1/2"	7/8"	81	8.70	4
HUA 5001Z03 LS	YF29E2G-Q100	4	14.85	51	1x500	4027	6	1-230	290	1.3	57	1/2"	7/8"	90	24.60	6
HUA 5001Z03 LT	YF29E1G-Q100	4	14.85	51	1x500	4027	6	1-230	290	1.3	57	1/2"	7/8"	90	10.10	6
HUA 5001Z05 LS	YF35E2G-Q100	5	17.76	34	2x500	9143	6	1-230	580	2.6	58	1/2"	7/8"	92	28.80	6
HUA 5001Z05 LT	YF35E1G-Q100	5	17.76	34	2x500	9143	6	1-230	580	2.6	58	1/2"	7/8"	92	12.90	6
HUA 5002Z02 LT	YF41E1G-Q100	6	25.28	69	2x500	7932	6	1-230	580	2.6	59	1/2"	7/8"	96	14.70	8
HUA 5002Z03 LT	YF45E1G-Q100	7	29.07	88	2x500	8489	6	1-230	580	2.60	59	1/2"	7/8"	96	15.80	8
HUA 5002Z03 LT	YF56E1G-Q100	8	29.07	88	2x500	8489	6	1-230	580	2.60	59	5/8"	1 1/8"	96	20.60	10
HUA 5002Z04P LT	YF65E1G-Q100	9	29.07	88	2x500	8659	6	1-230	580	2.6	59	5/8"	1 1/8"	121	22.70	10
HUA 5002Z05P LT	YF72E1G-Q100	10	30.92	110	2x500	8259	6	1-230	580	2.6	60	5/8"	1 1/8"	129	25.30	15
HUA 5502Z03P LT	YF80E1G-Q100	12	30.92	110	2x550	8259	6	1-230	620	2.9	62	5/8"	1 1/8"	139	28.50	15

The noise levels refer to the average value recored during 24h of daily functioning with fan motors controlled speed, standard housing sound absorption and compressor jacket (optional items). Alternative conditions may produce different results.

Condensers are designed at ambient temperature 35°C.

MOC: Max Operating Current.

Los niveles de ruido se refieren al valor promedio registrado durante 24 horas de funcionamiento con ventiladores, velocidad controlada, absorción de sonido con gabinete estándar y chaqueta para compresor (items opcionales). Las condiciones alternativas pueden producir diferentes resultados.

Los condensadores están diseñados a temperatura ambiente de 35°C.

MOC: Corriente máxima de funcionamiento.



R448A / R449A

LBP	Compressor/ Compresor		Performance/ Rendimiento (kW)				
	Model/ Modelo	Hp	Evaporating Temperature/ Temperatura de evaporación (°C)				
			-10°C	-15°C	-20°C	-25°C	-30°C
HUA 4501Z03 LS	YF13E2G-Q100	2	2.81	2.34	1.93	1.58	1.28
HUA 4501Z03 LT	YF13E1G-Q100	2	2.81	2.34	1.93	1.58	1.28
HUA 4501Z04 LS	YF17E2G-Q100	2.5	3.58	2.99	2.46	2.02	1.64
HUA 4501Z04 LT	YF17E1G-Q100	2.5	3.58	2.99	2.46	2.02	1.64
HUA 4501Z03P LS	YF20E2G-Q100	3	4.21	3.50	2.90	2.37	1.93
HUA 4501Z03P LT	YF20E1G-Q100	3	4.21	3.50	2.90	2.37	1.93
HUA 4501Z04P LS	YF25E2G-Q100	3.5	5.21	4.34	3.59	2.94	2.38
HUA 4501Z04P LT	YF25E1G-Q100	3.5	5.21	4.34	3.59	2.94	2.38
HUA 5001Z03 LS	YF29E2G-Q100	4	6.37	5.31	4.38	3.59	2.91
HUA 5001Z03 LT	YF29E1G-Q100	4	6.37	5.31	4.38	3.59	2.91
HUA 5001Z05 LS	YF35E2G-Q100	5	7.55	6.30	5.20	4.26	3.46
HUA 5001Z05 LT	YF35E1G-Q100	5	7.55	6.30	5.20	4.26	3.46
HUA 5002Z02 LT	YF41E1G-Q100	6	8.85	7.38	6.09	4.98	4.05
HUA 5002Z03 LT	YF45E1G-Q100	7	9.25	7.71	6.37	5.21	4.23
HUA 5002Z03 LT	YF56E1G-Q100	8	10.79	9.00	7.43	6.08	4.93
HUA 5002Z04P LT	YF65E1G-Q100	9	12.67	10.56	8.72	7.14	5.79
HUA 5002Z05P LT	YF72E1G-Q100	10	14.69	12.25	10.12	8.27	6.72
HUA 5502Z03P LT	YF80E1G-Q100	12	16.59	13.80	11.37	9.28	7.48

Test condition: Ambient temperature: 35°C, Condensing temperature: 50°C/

Condiciones de prueba: temperatura ambiente: 35°C, temperatura de condensación: 50°C



R448A / R449A

HMBP	Compressor/ Compresor		Condenser/ Condensador		Axial Fan Motor/ Ventilador con motor axial					Noise/ Ruido	Pipe Fittings/ Tuberías		N.W./ Peso Neto	*MOC	Liquid Receiver/ Receptor de Líquido	
	Model/Modelo	Hp	Capacity/ Capacidad ΔT=15K kW	Surface/ Superficie m ²	N°×Ø	m ³ /h	Poles	Voltage/Voltaje (V/50Hz)	Absorption/ Absorción		*Dist=10m dBA	L				S
									W	A		inch	inch	Kg	A	L
HUA 4502Z02 MT	YIM38E1G-100	3	16.78	34	2x450	8312	6	1-230	520	2.4	53	3/8"	7/8"	85	15.70	4
HUA 4502Z02 MT	YIM42E1G-100	4	16.78	34	2x450	8312	6	1-230	520	2.4	53	3/8"	7/8"	85	15.70	6
HUA 5002Z02 MT	YIM50E1G-100	5	17.76	34	2x500	9143	6	1-230	580	2.6	53	1/2"	7/8"	88	15.90	6
HUA 5002Z03 MT	YIM60E1G-100	6	22.03	51	2x500	8489	6	1-230	580	2.6	53	1/2"	7/8"	92	15.90	8
HUA 5002Z04 MT	YIM72E1G-100	7	25.28	69	2x500	7932	6	1-230	580	2.6	53	1/2"	7/8"	96	18.60	8

The noise levels refer to the average value recored during 24h of daily functioning with fan motors controlled speed, standard housing sound absorption and compressor jacket (optional items). Alternative conditions may produce different results.

Condensers are designed at ambient temperature 35°C.

MOC: Max Operating Current.

Los niveles de ruido se refieren al valor promedio registrado durante 24 horas de funcionamiento con ventiladores, velocidad controlada, absorción de sonido con gabinete estándar y chaqueta para compresor (items opcionales). Las condiciones alternativas pueden producir diferentes resultados.

Los condensadores están diseñados a temperatura ambiente de 35°C.

MOC: Corriente máxima de funcionamiento.

HMBP	Compressor/ Compresor		Performance/ Rendimiento (kW)					
	Model/ Modelo	Hp	Evaporating Temperature/ Temperatura de evaporación (°C)					
			+5°C	0°C	-5°C	-10°C	-15°C	-20°C
HUA 4502Z02 MT	YIM38E1G-100	3	8.12	6.96	5.93	5.01	4.13	3.25
HUA 4502Z02 MT	YIM42E1G-100	4	8.97	7.69	6.56	5.53	4.56	3.59
HUA 5002Z02 MT	YIM50E1G-100	5	10.68	9.15	7.81	6.58	5.43	4.28
HUA 5002Z03 MT	YIM60E1G-100	6	12.82	10.98	9.37	7.90	6.51	5.14
HUA 5002Z04 MT	YIM72E1G-100	7	15.38	13.18	11.24	9.48	7.82	6.16

Test condition: Ambient temperature: 35°C, Condensing temperature: 50°C/

Condiciones de prueba: temperatura ambiente: 35°C, temperatura de condensación: 50°C

R448A / R449A



LBP	Compressor/ Compresor		Condenser/ Condensador		Axial Fan Motor/ Ventilador con motor axial					Noise/ Ruido	Pipe Fittings/ Tuberías		N.W./ Peso Neto	*MOC	Liquid Receiver/ Receptor de Líquido	
	Model/Modelo	Hp	Capacity/ Capacidad ΔT=15K	Surface/ Superficie	N°*Ø	m³/h	Poles	Voltage/Voltaje (V/50Hz)	Absorption/ Absorción		*Dist=10m dBA	L				S
									W	A		inch	inch	Kg	A	L
HUA 4502Z02 LT	YIF50E1G-Q100	5	16.78	34	2x450	8312	6	1-230	520	2.4	53	1/2"	7/8"	88	13.90	6
HUA 5002Z03 LT	YIF60E1G-Q100	6	22.03	51	2x500	8489	6	1-230	520	2.4	53	1/2"	7/8"	92	16.10	8
HUA 5002Z04 LT	YIF72E1G-Q100	7	25.28	69	2x500	7932	6	1-230	520	2.4	53	1/2"	7/8"	96	18.90	8

The noise levels refer to the average value recored during 24h of daily functioning with fan motors controlled speed, standard housing sound absorption and compressor jacket (optional items). Alternative conditions may produce different results.

Condensers are designed at ambient temperature 35°C.

MOC: Max Operating Current.

Los niveles de ruido se refieren al valor promedio registrado durante 24 horas de funcionamiento con ventiladores, velocidad controlada, absorción de sonido con gabinete estándar y chaqueta para compresor (items opcionales). Las condiciones alternativas pueden producir diferentes resultados.

Los condensadores están diseñados a temperatura ambiente de 35°C.

MOC: Corriente máxima de funcionamiento.

LBP	Compressor/ Compresor		Performance/ Rendimiento (kW)				
	Model/ Modelo	Hp	Evaporating Temperature/ Temperatura de evaporación (°C)				
			-10°C	-15°C	-20°C	-25°C	-30°C
HUA 4502Z02 LT	YIF50E1G-Q100	5	6.60	5.50	4.54	3.72	3.01
HUA 5002Z03 LT	YIF60E1G-Q100	6	7.92	6.60	5.45	4.46	3.62
HUA 5002Z04 LT	YIF72E1G-Q100	7	9.50	7.92	6.54	5.35	4.34

Test condition: Ambient temperature: 35°C, Condensing temperature: 50°C/

Condiciones de prueba: temperatura ambiente: 35°C, temperatura de condensación: 50°C

R448A / R449A

HMBP	Compressor/ Compresor		Condenser/ Condensador		Axial Fan Motor/ Ventilador con motor axial					Noise/ Ruido	Pipe Fittings/ Tuberías		N.W./ Peso Neto	*MOC	Liquid Receiver/ Receptor de Líquido	
	Model/Modelo	Hp	Capacity/ Capacidad ΔT=15K kW	Surface/ Superficie m ²	N°×Ø	m ³ /h	Poles	Voltage/Voltaje (V/50Hz)	Absorption/ Absorción		*Dist=10m dBA	L				S
									W	A		inch	inch	Kg	A	L
HUA 5002Z02S MT	H300CC	3	18.07	34	2x500	8835	6	1-230	580	2.6	49.4	1/2"	7/8"	292	12.00	6
HUA 5002Z03S MT	H350CC	3.5	22.57	51	2x500	8062	6	1-230	580	2.6	52.4	1/2"	7/8"	308	12.00	6
HUA 5002Z04S MT	H405CC	4	25.02	69	2x500	7511	6	1-230	580	2.6	52.4	1/2"	7/8"	311	17.10	6
HUA 5002Z04PS MT	H505CC	5	29.02	88	2x500	8320	6	1-230	580	2.6	52.4	5/8"	1 1/8"	320	17.10	8
HUA 5502Z03PS MT	H705CC	7	35.81	103	2x550	11412	6	1-230	620	2.9	52.6	5/8"	1 1/8"	327	22.40	10
HUA 5502Z04PS MT	H755CC	7.5	41.06	137	2x550	11455	6	1-230	620	2.9	52.6	5/8"	1 1/8"	331	22.40	15
HUA 5502Z05PS MT	H1002CC	10	43.08	172	2x550	10791	6	1-230	620	2.9	55.4	5/8"	1 1/8"	339	25.90	15
HUA 5004Z03S MT	H1003CC	12	48.64	127	4x500	16528	6	1-230	1160	5.2	55.4	7/8"	1 3/8"	393	28.20	20
HUA 5004Z05S MT	H1501CC	15	58.08	212	4x500	15239	6	1-230	1160	5.2	55.5	7/8"	1 5/8"	401	39.20	25

The noise levels refer to the average value recored during 24h of daily functioning with fan motors controlled speed, standard housing sound absorption and compressor jacket (optional items). Alternative conditions may produce different results.

Condensers are designed at ambient temperature 35°C.

MOC: Max Operating Current.

Los niveles de ruido se refieren al valor promedio registrado durante 24 horas de funcionamiento con ventiladores, velocidad controlada, absorción de sonido con gabinete estándar y chaqueta para compresor (items opcionales). Las condiciones alternativas pueden producir diferentes resultados.

Los condensadores están diseñados a temperatura ambiente de 35°C.

MOC: Corriente máxima de funcionamiento.

HMBP	Compressor/ Compresor		Performance/ Rendimiento (kW)					
	Model/ Modelo	Hp	Evaporating Temperature/ Temperatura de evaporación (°C)					
			+5°C	0°C	-5°C	-10°C	-15°C	-20°C
HUA 5002Z02S MT	H300CC	3	11.66	9.72	8.03	6.56	5.28	4.18
HUA 5002Z03S MT	H350CC	3 1/2	12.85	10.76	8.93	7.33	5.94	4.75
HUA 5002Z04S MT	H405CC	4	16.28	13.44	10.97	8.84	7.02	5.48
HUA 5002Z04PS MT	H505CC	5	19.32	16.01	13.13	10.62	8.47	6.64
HUA 5502Z03PS MT	H705CC	7	22.66	18.83	15.48	12.57	10.06	7.93
HUA 5502Z04PS MT	H755CC	7.5	26.14	21.74	17.88	14.54	11.66	9.21
HUA 5502Z05PS MT	H1002CC	10	30.73	25.55	21.02	17.10	13.72	10.84
HUA 5004Z03S MT	H1003CC	10	34.08	28.54	23.67	19.43	15.74	12.55
HUA 5004Z05S MT	H1501CC	15	39.44	33.45	28.07	23.27	19.01	15.24

Test condition: Ambient temperature: 35°C, Condensing temperature: 50°C/

Condiciones de prueba: temperatura ambiente: 35°C, temperatura de condensación: 50°C

R448A / R449A



LBP	Compressor/ Compresor		Condenser/ Condensador		Axial Fan Motor/ Ventilador con motor axial						Noise/ Ruido	Pipe Fittings/ Tuberías		N.W./ Peso Neto	*MOC	Liquid Receiver/ Receptor de Líquido
	Model/Modelo	Hp	Capacity/ Capacidad ΔT=15K	Surface/ Superficie	N°*Ø	m³/h	Poles	Voltage/Voltaje (V/50Hz)	Absorption/ Absorción		*Dist=10m	L	S			
									W	A		dBA	inch			
HUA 5002Z02S LT	H355CS	3	18.07	34	2x500	8835	6	1-230	580	2.6	52.4	1/2"	7/8"	291	13.10	6
HUA 5002Z03S LT	H405CS	4	22.57	51	2x500	8062	6	1-230	580	2.6	52.4	5/8"	1 1/8"	311	13.10	6
HUA 5002Z04S LT	H505CS	5	25.02	69	2x500	7511	6	1-230	580	2.6	52.6	5/8"	1 1/8"	312	17.10	8
HUA 5002Z05S LT	H705CS	7	26.76	86	2x500	7115	6	1-230	580	2.6	52.6	5/8"	1 1/8"	319	17.10	10
HUA 5002Z05PS LT	H751CS	7.5	30.44	110	2x500	7828	6	1-230	580	2.6	52.8	5/8"	1 1/8"	330	22.10	15
HUA 5502Z03PS LT	H801CS	8	35.81	103	2x550	11412	6	1-230	620	2.9	55.4	7/8"	1 3/8"	336	22.40	15
HUA 5502Z05PS LT	H1001CS	10	43.08	172	2x550	10791	6	1-230	620	2.9	55.6	7/8"	1 3/8"	339	26.90	15
HUA 5004Z03S LT	H1501CS	15	48.64	127	4x500	16528	6	1-230	1160	5.2	55.8	7/8"	1 3/8"	397	33.20	25

The noise levels refer to the average value recored during 24h of daily functioning with fan motors controlled speed, standard housing sound absorption and compressor jacket (optional items). Alternative conditions may produce different results.

Condensers are designed at ambient temperature 35°C.

MOC: Max Operating Current.

Los niveles de ruido se refieren al valor promedio registrado durante 24 horas de funcionamiento con ventiladores, velocidad controlada, absorción de sonido con gabinete estándar y chaqueta para compresor (items opcionales). Las condiciones alternativas pueden producir diferentes resultados.

Los condensadores están diseñados a temperatura ambiente de 35°C.

MOC: Corriente máxima de funcionamiento.

LBP	Compressor/ Compresor		Performance/ Rendimiento (kW)				
	Model/ Modelo	Hp	Evaporating Temperature/ Temperatura de evaporación (°C)				
			-10°C	-15°C	-20°C	-25°C	-30°C
HUA 5002Z02S LT	H355CS	3.5	9.01	7.20	5.66	4.35	3.25
HUA 5002Z03S LT	H405CS	4	10.73	8.63	6.82	5.28	3.96
HUA 5002Z04S LT	H505CS	5	12.43	10.01	7.93	6.16	4.65
HUA 5002Z05S LT	H705CS	7	14.39	11.65	9.28	7.24	5.52
HUA 5002Z05PS LT	H751CS	7.5	16.42	13.31	10.63	8.31	6.32
HUA 5502Z03PS LT	H801CS	8	19.61	16.03	12.88	10.13	7.71
HUA 5502Z05PS LT	H1001CS	10	23.34	18.92	15.09	11.80	8.98
HUA 5004Z03S LT	H1501CS	15	27.19	22.03	17.56	13.72	10.43

Test condition: Ambient temperature: 35°C, Condensing temperature: 50°C/

Condiciones de prueba: temperatura ambiente: 35°C, temperatura de condensación: 50°C



R448A / R449A

HMBP	Compressor/ Compresor		Condenser/ Condensador		Axial Fan Motor/ Ventilador con motor axial					Noise/ Ruido	Pipe Fittings/ Tuberías		N.W./ Peso Neto	*MOC	Liquid Receiver/ Receptor de Líquido	
	Model/Modelo	Hp	Capacity/ Capacidad ΔT=15K	Surface/ Superficie	N°×Ø	m³/h	Poles	Voltage/Voltaje (V/50Hz)	Absorption/ Absorción		*Dist=10m dBA	L				S
									W	A		inch	inch	Kg	A	L
HUA 5001Z05S MT	2DES-3Y	3	14.68	51	1x500	3808	6	1-230	290	1.3	49.4	1/2"	7/8"	168	16.30	6
HUA 5002Z03S MT	2CES-4Y	4	22.57	51	2x500	8062	6	1-230	580	2.6	52.4	1/2"	7/8"	308	20.00	6
HUA 5002Z03S MT	4FES-5Y	5	22.57	51	2x500	8062	6	1-230	580	2.6	52.4	1/2"	7/8"	311	21.40	8
HUA 5002Z04PS MT	4EES-6Y	6	29.02	88	2x500	8320	6	1-230	580	2.6	52.6	5/8"	1 1/8"	320	26.30	10
HUA 5002Z05PS MT	4DES-7Y	7	30.44	110	2x500	7828	6	1-230	580	2.6	53	5/8"	1 1/8"	327	31.30	10
HUA 5502Z04PS MT	4CES-9Y	9	41.063	137	2x550	11455	6	1-230	620	2.9	53	5/8"	1 1/8"	331	38.00	15
HUA 5502Z04PS MT	4VES-10Y	10	41.063	137	2x550	11455	6	1-230	620	2.9	52.6	5/8"	1 1/8"	339	22.80	15
HUA 5004Z03S MT	4TES-12Y	12	48.64	127	4x500	16528	6	1-230	1160	5.2	55.6	7/8"	1 3/8"	393	30.30	20
HUA 5004Z04S MT	4PES-15Y	15	53.86	170	4x500	15871	6	1-230	1160	5.2	55.8	7/8"	1 5/8"	401	33.40	25

The noise levels refer to the average value recored during 24h of daily functioning with fan motors controlled speed, standard housing sound absorption and compressor jacket (optional items). Alternative conditions may produce different results.

Condensers are designed at ambient temperature 35°C.

MOC: Max Operating Current.

Los niveles de ruido se refieren al valor promedio registrado durante 24 horas de funcionamiento con ventiladores, velocidad controlada, absorción de sonido con gabinete estándar y chaqueta para compresor (items opcionales). Las condiciones alternativas pueden producir diferentes resultados.

Los condensadores están diseñados a temperatura ambiente de 35°C.

MOC: Corriente máxima de funcionamiento.

HMBP	Compressor/ Compresor		Performance/ Rendimiento (kW)					
	Model/ Modelo	Hp	Evaporating Temperature/ Temperatura de evaporación (°C)					
			+5°C	0°C	-5°C	-10°C	-15°C	-20°C
HUA 5001Z05S MT	2DES-3Y	3	10.89	8.91	7.20	5.75	4.51	3.46
HUA 5002Z03S MT	2CES-4Y	4	13.81	11.32	9.18	7.36	5.81	4.50
HUA 5002Z03S MT	4FES-5Y	5	15.22	12.45	10.07	8.04	6.33	4.89
HUA 5002Z04PS MT	4EES-6Y	6	19.10	15.61	12.62	10.07	7.91	6.10
HUA 5002Z05PS MT	4DES-7Y	7	21.82	17.82	14.39	11.47	8.99	6.92
HUA 5502Z04PS MT	4CES-9Y	9	27.70	22.65	18.36	14.70	11.61	9.00
HUA 5502Z04PS MT	4VES-10Y	10	28.92	23.48	18.83	14.88	11.55	8.77
HUA 5004Z03S MT	4TES-12Y	12	34.97	28.48	22.93	18.22	14.24	10.91
HUA 5004Z04S MT	4PES-15Y	15	40.00	32.38	25.88	20.38	15.75	11.89

Test condition: Ambient temperature: 35°C, Condensing temperature: 50°C/

Condiciones de prueba: temperatura ambiente: 35°C, temperatura de condensación: 50°C

R448A / R449A



LBP	Compressor/ Compresor		Condenser/ Condensador		Axial Fan Motor/ Ventilador con motor axial					Noise/ Ruido	Pipe Fittings/ Tuberías		N.W./ Peso Neto	*MOC	Liquid Receiver/ Receptor de Líquido	
	Model/Modelo	Hp	Capacity/ Capacidad ΔT=15K	Surface/ Superficie	N°*Ø	m³/h	Poles	Voltage/Voltage (V/50Hz)	Absorption/ Absorción		*Dist=10m dBA	L				S
									W	A		inch	inch	Kg	A	L
HUA 5001Z05S LT	4FES-3Y	3	14.68	51	1x500	3808	6	1~230	290	1.3	52.4	1/2"	7/8"	169	17.80	6
HUA 5002Z03S LT	4EES-4Y	4	22.57	51	2x500	8062	6	1~230	580	2.6	52.6	5/8"	1 1/8"	311	23.80	6
HUA 5002Z03S LT	4DES-5Y	5	22.57	51	2x500	8062	6	1~230	580	2.6	53	5/8"	1 1/8"	312	27.80	8
HUA 5002Z04PS LT	4CES-6Y	6	29.02	88	2x500	8320	6	1~230	580	2.6	53.5	5/8"	1 1/8"	319	33.40	10
HUA 5002Z04PS LT	4VES-7Y	7	29.02	88	2x500	8320	6	1~230	580	2.6	53.8	5/8"	1 1/8"	330	19.20	10
HUA 5502Z03PS LT	4TES-9Y	9	35.81	103	2x550	11412	6	1~230	620	2.9	56.5	7/8"	1 3/8"	336	22.80	15
HUA 5502Z04PS LT	4PES-12Y	12	41.063	137	2x550	11455	6	1~230	620	2.9	56.8	7/8"	1 3/8"	339	25.60	20
HUA 5004Z03S LT	4NES-14Y	14	48.64	127	4x500	16528	6	1~230	1160	5.2	58	7/8"	1 3/8"	397	31.80	25

The noise levels refer to the average value recored during 24h of daily functioning with fan motors controlled speed, standard housing sound absorption and compressor jacket (optional items). Alternative conditions may produce different results.

Condensers are designed at ambient temperature 35°C.

MOC: Max Operating Current.

Los niveles de ruido se refieren al valor promedio registrado durante 24 horas de funcionamiento con ventiladores, velocidad controlada, absorción de sonido con gabinete estándar y chaqueta para compresor (items opcionales). Las condiciones alternativas pueden producir diferentes resultados.

Los condensadores están diseñados a temperatura ambiente de 35°C.

MOC: Corriente máxima de funcionamiento.

LBP	Compressor/ Compresor		Performance/ Rendimiento (kW)					
	Model/ Modelo	Hp	Evaporating Temperature/ Temperatura de evaporación (°C)					
			-10°C	-15°C	-20°C	-25°C	-30°C	-35°C
HUA 5001Z05S LT	4FES-3Y	3	8.04	6.33	4.89	3.69	2.70	1.89
HUA 5002Z03S LT	4EES-4Y	4	10.07	7.91	6.10	4.59	3.35	2.34
HUA 5002Z03S LT	4DES-5Y	5	11.47	8.99	6.92	5.19	3.78	2.63
HUA 5002Z04PS LT	4CES-6Y	6	14.70	11.61	9.00	6.84	5.05	3.60
HUA 5002Z04PS LT	4VES-7Y	7	14.89	11.56	8.77	6.45	4.55	2.63
HUA 5502Z03PS LT	4TES-9Y	9	18.27	14.29	10.95	8.18	5.90	3.40
HUA 5502Z04PS LT	4PES-12Y	12	20.49	15.85	11.97	8.77	6.15	3.57
HUA 5004Z03S LT	4NES-14Y	14	24.75	19.33	14.79	11.02	7.93	4.61

Test condition: Ambient temperature: 35°C, Condensing temperature: 50°C/

Condiciones de prueba: temperatura ambiente: 35°C, temperatura de condensación: 50°C



HUP SERIES CONDENSING UNITS

UNIDADES CONDENSADORAS SERIE HUP

CONDENSING UNITS UNIDADES CONDENSADORAS

The condensing unit HUP range is designed for commercial refrigeration at medium and low temperatures. All condensing units are complied with directives 97/23/EC Pressure Equipment (P.E.D).

The exchange coils used in the HUP range are highly efficient with special profile aluminum fins and $\varnothing 7$ mm internally grooved tubes, with a reduced internal volume to reduce the necessary refrigerant charge, meeting the needs of the different international regulations for the reduction of gases with high greenhouse effect. They are supplied clean and tested under a pressure of 30 bar.

“Floating” system avoids any kind of contact between the copper tubes and the supporting end plates, assuring a long life for the condenser without leaks.

Blue Fin coating helps protect the parts from corrosion.

HUP SERIES CONDENSING UNITS UNIDADES CONDENSADORAS SERIE HUP

La unidad condensadora HUP está diseñada para la refrigeración comercial a media y baja temperatura. Todas las unidades condensadoras cumplen con las directivas 97/23/EC Equipo de presión (P.E.D).

Los serpentines de intercambio utilizados en la gama HUP son de alta eficiencia con aletas de aluminio de perfil especial y $\varnothing 7$ mm tubos ranurados interiormente, con un volumen interno reducido para disminuir la carga de refrigerante necesaria, cumpliendo las necesidades de las diferentes normativas internacionales para la disminución de los gases de alto efecto invernadero. Se suministran limpias y probadas a una presión de 30 bar.

El sistema “flotante” evita cualquier tipo de contacto entre los tubos de cobre y las placas de soporte, garantizando una larga vida útil del condensador sin fugas.

El revestimiento de aleta azul ayuda a proteger las piezas de la corrosión.

HUP 4501Z03P MT

- T: Three hase (S: Single phase) /
T: Trifásico (S: Una fase)
- M: Medium and high temperature, L: Low temp. /
M: Media y alta temperatura, L: Baja temp.
- P: Condenser length plus (None: Condenser length standard) /
P: Largo adicional del condensador (Ninguno: Largo del
condensador estándar)
- Rows of condenser / Filas de condensador
- Refrigerant: Freon/ Refrigerante: Freon
- Fan number / Número de ventiladores
- Fan \varnothing (mm) / Ventilador \varnothing (mm)
- Series / Serie

ACCESSORIES / ACCESORIOS

Accessories:

- ▶ Powder coated Zinc plate highly anti-corrosion strength.
- ▶ Condenser coil with copper tube and aluminium fins.
- ▶ Sound insulation.
- ▶ Hermetic scroll or reciprocating compressor.
- ▶ Dural pressure switch with automatic reset.
- ▶ Filter drier on liquid line.
- ▶ Sight glass with moisture indicator.
- ▶ Liquid receiver.
- ▶ Shut-off valves for liquid and suction line.
- ▶ Ziehl-Abegg or Maer axial fan motors.

Optional items:

- ▶ Fan speed controller based on condenser pressure.
- ▶ Oil separator.
- ▶ Crankcase heater.
- ▶ Built in electric control panel.
- ▶ Suction accumulator.
- ▶ Different voltage & gas.
- ▶ Safety relief valve.
- ▶ Solenoid valve on liquid line.
- ▶ Manometers.
- ▶ Oil level controller.
- ▶ EC fan.

For performance at work points other than those in this catalogue, use the "xShark HISPANIA" software.



For special applications and additional information consult our Technical Department.

Accesorios:

- ▶ Paquete de aletas con tratamiento anti corrosión.
- ▶ Condensador .
- ▶ Unidad condensadora insonorizada.
- ▶ Compresor Scroll o hermetico de pistones.
- ▶ Doble presostato con rearme automatico.
- ▶ Filtro deshidratador en línea de líquido.
- ▶ Visor de líquido.
- ▶ Recipiente de líquido (calderín).
- ▶ Válvulas de servicio en línea de líquido y aspiración.
- ▶ Ventilador axial Ziehl-Abegg o Maer.

Accesorios opcionales:

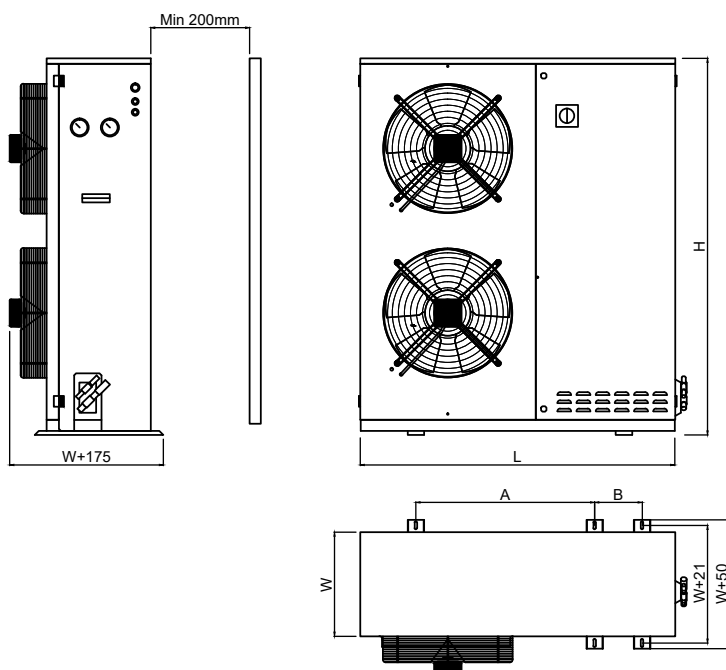
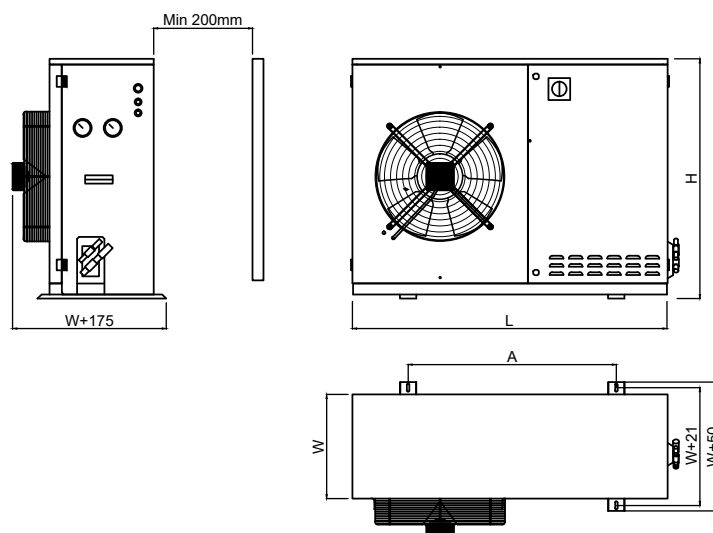
- ▶ Control de velocidad, según la condensación.
- ▶ Separador de aceite.
- ▶ Resistencia de carter.
- ▶ Panel eléctrico de control.
- ▶ Acumulador de succión.
- ▶ Diferente voltaje & gas.
- ▶ Válvula de seguridad homologada.
- ▶ Válvula selenoide en línea de líquido.
- ▶ Manómetros.
- ▶ Control de nivel de aceite.
- ▶ Ventilador EC.

Para rendimientos en puntos de trabajo distintos a los de este catálogo utilizar el software "xShark HISPANIA".



Para aplicaciones especiales e informaciones adicionales consultar a nuestro Departamento Técnico.

DIMENSIONS / DIMENSIONES



Series / Serie	Dimensions / dimensiones(mm)			
	L	W	A	H
HUP 3001...	900	395	441	475
HUP 3501...	900	395	441	475
HUP 4001...	1000	395	541	525
HUP 4501...	1000	395	541	675
HUP 4501P...	1150	395	646	875
HUP 5001...	1150	395	646	975
HUP 5002...	1300	400	786	1275
HUP 5002P...	1500	445	986	1275
HUP 5502P...	1700	550	1116	1475

R404A / R507A



HMBP	Compressor/ Compresor		Condenser/ Condensador		Axial Fan Motor/ Ventilador con motor axial					Noise/ Ruido	Pipe Fittings/ Tuberías		N.W./ Peso Neto	*MOC	Liquid Receiver/ Receptor de Líquido	
	Model/Modelo	Hp	Capacity/ Capacidad ΔT=15K	Surface/ Superficie	N°*Ø	m³/h	Poles	Voltage/Voltaje (V/50Hz)	Absorption/ Absorción		*Dist=10m dBA	L				S
									W	A		inch	inch	Kg	A	L
HUP 3501Z01 MS	SC10MLX	1/2	1.74	2.94	1x350	1488	6	1~230	74	0.37	39	1/4"	3/8"	37	4.3	1
HUP 3501Z01 MS	SC12MLX	3/4	1.74	2.94	1x350	1488	6	1~230	74	0.37	39	1/4"	3/8"	37	4.8	1
HUP 3501Z02 MS	SC15MLX	3/4	2.85	5.88	1x350	1333	6	1~230	74	0.37	39	1/4"	1/2"	38	5.5	1
HUP 3501Z02 MS	SC18MLX	1	2.85	5.88	1x350	1333	6	1~230	74	0.37	39	1/4"	1/2"	39	5.3	2
HUP 3501Z02 MS	SC18MLX.3	1	2.85	5.88	1x350	1333	6	1~230	74	0.37	39	1/4"	1/2"	38	5.0	2
HUP 3501Z03 MS	GS26MLX	1 1/2	3.52	8.82	1x350	1219	6	1~230	74	0.37	42	3/8"	5/8"	52	8.4	2

The noise levels refer to the average value recored during 24h of daily functioning with fan motors controlled speed, standard housing sound absorption and compressor jacket (optional items). Alternative conditions may produce different results.

Condensers are designed at ambient temperature 35°C.

MOC: Max Operating Current.

Los niveles de ruido se refieren al valor promedio registrado durante 24 horas de funcionamiento con ventiladores, velocidad controlada, absorción de sonido con gabinete estándar y chaqueta para compresor (items opcionales). Las condiciones alternativas pueden producir diferentes resultados.

Los condensadores están diseñados a temperatura ambiente de 35°C.

MOC: Corriente máxima de funcionamiento.

HMBP	Compressor/ Compresor		Performance/ Rendimiento (kW)				
	Model/ Modelo	Hp	Evaporating Temperature/ Temperatura de evaporación (°C)				
			+5°C	0°C	-5°C	-10°C	-15°C
HUP 3501Z01 MS	SC10MLX	1/2	1.32	1.10	0.91	0.74	0.59
HUP 3501Z01 MS	SC12MLX	3/4	1.59	1.33	1.10	0.90	0.72
HUP 3501Z02 MS	SC15MLX	3/4	1.99	1.66	1.37	1.12	0.90
HUP 3501Z02 MS	SC18MLX	1	2.31	1.93	1.59	1.30	1.05
HUP 3501Z02 MS	SC18MLX.3	1	2.40	2.00	1.66	1.36	1.11
HUP 3501Z03 MS	GS26MLX	1 1/2	3.28	2.80	2.31	1.89	1.51

Test condition: Ambient temperature: 35°C, Condensing temperature: 50°C/

Condiciones de prueba: temperatura ambiente: 35°C, temperatura de condensación: 50°C

R404A / R507A

LBP	Compressor/ Compresor		Condenser/ Condensador		Axial Fan Motor/ Ventilador con motor axial					Noise/ Ruido	Pipe Fittings/ Tuberías		N.W./ Peso Neto	*MOC	Liquid Receiver/ Receptor de Líquido	
	Model/Modelo	Hp	Capacity/ Capacidad ΔT=15K kW	Surface/ Superficie m ²	N°×Ø	m ³ /h	Poles	Voltage/Voltaje (V/50Hz)	Absorption/ Absorción		*Dist=10m dBA	L				S
									W	A		inch	inch	Kg	A	L
HUP 3501Z01 LS	SC10CLX	1/2	1.74	2.94	1x350	1488	6	1-230	74	0.37	39	1/4"	3/8"	37	2.8	1
HUP 3501Z01 LS	SC12CLX.2	1/2	1.74	2.94	1x350	1488	6	1-230	74	0.37	39	1/4"	3/8"	37	3.7	1
HUP 3501Z01 LS	SC15CLX.2	3/4	1.74	2.94	1x350	1488	6	1-230	74	0.37	39	1/4"	1/2"	37	4.2	1
HUP 3501Z02 LS	SC18CLX.2	3/4	2.85	5.88	1x350	1333	6	1-230	74	0.37	39	1/4"	1/2"	38	4.7	1
HUP 3501Z02 LS	SC21CL	1	2.85	5.88	1x350	1333	6	1-230	74	0.37	39	1/4"	1/2"	38	4.4	2

The noise levels refer to the average value recored during 24h of daily functioning with fan motors controlled speed, standard housing sound absorption and compressor jacket (optional items). Alternative conditions may produce different results.

Condensers are designed at ambient temperature 35°C.

MOC: Max Operating Current.

Los niveles de ruido se refieren al valor promedio registrado durante 24 horas de funcionamiento con ventiladores, velocidad controlada, absorción de sonido con gabinete estándar y chaqueta para compresor (items opcionales). Las condiciones alternativas pueden producir diferentes resultados.

Los condensadores están diseñados a temperatura ambiente de 35°C.

MOC: Corriente máxima de funcionamiento.

LBP	Compressor/ Compresor		Performance/ Rendimiento (kW)				
	Model/ Modelo	Hp	Evaporating Temperature/ Temperatura de evaporación (°C)				
			-10°C	-15°C	-20°C	-25°C	-30°C
HUP 3501Z01 LS	SC10CLX	1	0.68	0.54	0.41	0.30	0.21
HUP 3501Z01 LS	SC12CLX.2	1.5	0.90	0.73	0.58	0.45	0.34
HUP 3501Z01 LS	SC15CLX.2	2	1.09	0.89	0.70	0.55	0.41
HUP 3501Z02 LS	SC18CLX.2	2	1.27	1.03	0.82	0.64	0.48
HUP 3501Z02 LS	SC21CL	3	1.39	1.12	0.88	0.68	0.51

Test condition: Ambient temperature: 35°C, Condensing temperature: 50°C/

Condiciones de prueba: temperatura ambiente: 35°C, temperatura de condensación: 50°C

R404A / R507A



HMBP	Compressor/ Compresor		Condenser/ Condensador		Axial Fan Motor/ Ventilador con motor axial					Noise/ Ruido	Pipe Fittings/ Tuberías		N.W./ Peso Neto	*MOC	Liquid Receiver/ Receptor de Líquido	
	Model/Modelo	Hp	Capacity/ Capacidad ΔT=15K	Surface/ Superficie	N°*Ø	m³/h	Poles	Voltage/Voltage (V/50Hz)	Absorption/ Absorción		*Dist=10m dBA	L				S
									W	A		inch	inch	Kg	A	L
HUP 3501Z01 MS	NEU6212GK	1/2	1.74	2.94	1x350	1488	6	1~230	74	0.37	39	1/4"	3/8"	34	3.2	1
HUP 3501Z01 MS	NEU6215GK	3/4	1.74	2.94	1x350	1488	6	1~230	74	0.37	39	1/4"	3/8"	35	4.3	1
HUP 3501Z02 MS	NEU6220GK	3/4	2.85	5.88	1x350	1333	6	1~230	74	0.37	39	1/4"	3/8"	36	5.1	1
HUP 3501Z02 MS	NT6222GK	1	2.85	5.88	1x350	1333	6	1~230	74	0.37	39	1/4"	1/2"	42	5.4	2
HUP 3501Z02 MS	NT6226GK	1	2.85	5.88	1x350	1333	6	1~230	74	0.37	42	1/4"	1/2"	46	6.6	2
HUP 3501Z03 MS	NJ9232GK	1 1/4	3.52	8.82	1x350	1219	6	1~230	74	0.37	42	1/4"	1/2"	50	6.7	2
HUP 4001Z02 MS	NJ9238GK	1 1/2	4.22	7.54	1x400	2181	6	1~230	108	0.52	42	1/4"	1/2"	52	8.8	2

The noise levels refer to the average value recored during 24h of daily functioning with fan motors controlled speed, standard housing sound absorption and compressor jacket (optional items). Alternative conditions may produce different results.

Condensers are designed at ambient temperature 35°C.

MOC: Max Operating Current.

Los niveles de ruido se refieren al valor promedio registrado durante 24 horas de funcionamiento con ventiladores, velocidad controlada, absorción de sonido con gabinete estándar y chaqueta para compresor (items opcionales). Las condiciones alternativas pueden producir diferentes resultados.

Los condensadores están diseñados a temperatura ambiente de 35°C.

MOC: Corriente máxima de funcionamiento.

HMBP	Compressor/ Compresor		Performance/ Rendimiento (kW)				
	Model/ Modelo	Hp	Evaporating Temperature/ Temperatura de evaporación (°C)				
			+5°C	0°C	-5°C	-10°C	-15°C
HUP 3501Z01 MS	NEU6212GK	1/2	1.21	1.02	0.84	0.69	0.56
HUP 3501Z01 MS	NEU6215GK	3/4	1.66	1.40	1.17	0.97	0.79
HUP 3501Z02 MS	NEU6220GK	3/4	1.94	1.64	1.37	1.13	0.92
HUP 3501Z02 MS	NT6222GK	1	2.13	1.78	1.46	1.19	0.96
HUP 3501Z02 MS	NT6226GK	1	2.83	2.36	1.95	1.59	1.27
HUP 3501Z03 MS	NJ9232GK	1 1/4		2.62	2.11	1.66	1.27
HUP 4001Z02 MS	NJ9238GK	1 1/2		3.20	2.65	2.15	1.72

Test condition: Ambient temperature: 35°C, Condensing temperature: 50°C/

Condiciones de prueba: temperatura ambiente: 35°C, temperatura de condensación: 50°C

R404A / R507A

LBP	Compressor/ Compresor		Condenser/ Condensador		Axial Fan Motor/ Ventilador con motor axial					Noise/ Ruido	Pipe Fittings/ Tuberías		N.W./ Peso Neto	*MOC	Liquid Receiver/ Receptor de Líquido	
	Model/Modelo	Hp	Capacity/ Capacidad ΔT=15K kW	Surface/ Superficie m ²	N°×∅	m ³ /h	Poles	Voltage/Voltaje (V/50Hz)	Absorption/ Absorción		*Dist=10m dBA	L				S
									W	A		inch	inch	Kg	A	L
HUP 3501Z01 LS	EHU2150GK	3/4	1.74	2.94	1x350	1488	6	1-230	74	0.37	39	1/4"	3/8"	33	3.2	1
HUP 3501Z01 LS	EHU2160GK	3/4	1.74	2.94	1x350	1488	6	1-230	74	0.37	39	1/4"	3/8"	33	3.4	1
HUP 3501Z01 LS	NEU2168GKA	3/4	1.74	2.94	1x350	1488	6	1-230	74	0.37	39	1/4"	3/8"	35	4.5	1
HUP 3501Z01 LS	NEU2178GKA	1	1.74	2.94	1x350	1488	6	1-230	74	0.37	39	1/4"	3/8"	36	4.6	2
HUP 3501Z01 LS	NEX2183GKA	1	1.74	2.94	1x350	1488	6	1-230	74	0.37	39	1/4"	3/8"	35	4.4	2
HUP 3501Z02 LS	NJ2192GJ	1 1/4	2.85	5.88	1x350	1333	6	1-230	74	0.37	42	1/4"	1/2"	50	6.1	2
HUP 3501Z03 LS	NJ2212GJ	1 1/2	3.52	8.82	1x350	1219	6	1-230	74	0.37	42	1/4"	1/2"	50	7.5	2

The noise levels refer to the average value recored during 24h of daily functioning with fan motors controlled speed, standard housing sound absorption and compressor jacket (optional items). Alternative conditions may produce different results.

Condensers are designed at ambient temperature 35°C.

MOC: Max Operating Current.

Los niveles de ruido se refieren al valor promedio registrado durante 24 horas de funcionamiento con ventiladores, velocidad controlada, absorción de sonido con gabinete estándar y chaqueta para compresor (items opcionales). Las condiciones alternativas pueden producir diferentes resultados.

Los condensadores están diseñados a temperatura ambiente de 35°C.

MOC: Corriente máxima de funcionamiento.

LBP	Compressor/ Compresor		Performance/ Rendimiento (kW)				
	Model/ Modelo	Hp	Evaporating Temperature/ Temperatura de evaporación (°C)				
			-10°C	-15°C	-20°C	-25°C	-30°C
HUP 3501Z01 LS	EHU2150GK	3/4	0.87	0.71	0.57	0.45	0.35
HUP 3501Z01 LS	EHU2160GK	3/4	0.98	0.80	0.64	0.51	0.40
HUP 3501Z01 LS	NEU2168GKA	3/4	1.05	0.85	0.68	0.53	0.40
HUP 3501Z01 LS	NEU2178GKA	1	1.23	1.02	0.82	0.65	0.50
HUP 3501Z01 LS	NEX2183GKA	1	1.31	1.07	0.86	0.68	0.52
HUP 3501Z02 LS	NJ2192GJ	1 1/4	1.76	1.43	1.13	0.87	0.65
HUP 3501Z03 LS	NJ2212GJ	1 1/2	2.24	1.84	1.47	1.14	0.85

Test condition: Ambient temperature: 35°C, Condensing temperature: 50°C/

Condiciones de prueba: temperatura ambiente: 35°C, temperatura de condensación: 50°C

R404A / R507A

Copeland

HMBP	Compressor/ Compresor		Condenser/ Condensador		Axial Fan Motor/ Ventilador con motor axial					Noise/ Ruido	Pipe Fittings/ Tuberías		N.W./ Peso Neto	*MOC	Liquid Receiver/ Receptor de Líquido	
	Model/Modelo	Hp	Capacity/ Capacidad ΔT=15K	Surface/ Superficie	N°×Ø	m³/h	Poles	Voltage/Voltage (V/50Hz)	Absorption/ Absorción		*Dist=10m dBA	L				S
									W	A		inch	inch	Kg	A	L
HUP 4501Z02 MS	ZB11KNE-PFZ	1.5	5.92	10.05	1x450	3172	6	1-230	260	1.20	48	3/8"	3/4"	51	9.8	2
HUP 4501Z02 MS	ZB11KNE-TFD	1.5	5.92	10.05	1x450	3172	6	1-230	260	1.20	48	3/8"	3/4"	51	4.7	2
HUP 4501Z02 MS	ZB15KQE-PFJ	2	5.92	10.05	1x450	3172	6	1-230	260	1.20	49	3/8"	3/4"	55	14.0	4
HUP 4501Z02 MT	ZB15KQE-TFD	2	5.92	10.05	1x450	3172	6	1-230	260	1.20	49	3/8"	3/4"	55	6.1	4
HUP 4501Z03 MS	ZB19KQE-PFJ	2.5	7.29	15.07	1x450	2796	6	1-230	260	1.20	49	3/8"	3/4"	56	13.6	4
HUP 4501Z03 MT	ZB19KQE-TFD	2.5	7.29	15.07	1x450	2796	6	1-230	260	1.20	49	3/8"	3/4"	56	7.7	4
HUP 4501Z02P MS	ZB21KQE-PFJ	3	8.32	18.30	1x450	3786	6	1-230	260	1.20	49	1/2"	3/4"	73	17.6	4
HUP 4501Z02P MT	ZB21KQE-TFD	3	8.32	18.30	1x450	3786	6	1-230	260	1.20	49	1/2"	3/4"	73	8.4	4
HUP 4501Z03P MT	ZB26KQE-TFD	3.5	10.55	27.45	1x450	3569	6	1-230	260	1.20	49	1/2"	3/4"	74	10.1	4
HUP 4501Z04P MT	ZB29KQE-TFD	4	11.97	36.60	1x450	3468	6	1-230	260	1.20	49	1/2"	7/8"	97	11.2	6
HUP 5001Z04 MT	ZB38KQE-TFD	5	13.91	41.18	1x500	4031	6	1-230	290	1.30	52	1/2"	7/8"	100	14.1	6
HUP 4502Z02 MT	ZB45KQE-TFD	6	16.32	34.31	2x450	7471	6	1-230	520	2.40	52	1/2"	7/8"	102	15.5	8
HUP 5002Z02 MT	ZB48KQE-TFD	7	18.07	34.31	2x500	8835	6	1-230	580	2.60	52	1/2"	7/8"	104	16.6	8
HUP 5002Z03 MT	ZB58KQE-TFD	8	22.57	51.47	2x500	8062	6	1-230	580	2.60	54	5/8"	1 1/8"	108	18.5	10
HUP 5002Z04P MT	ZB76KQE-TFD	10	29.02	88.23	2x500	8320	6	1-230	580	2.60	53	5/8"	1 1/8"	130	23.0	10

The noise levels refer to the average value recored during 24h of daily functioning with fan motors controlled speed, standard housing sound absorption and compressor jacket (optional items). Alternative conditions may produce different results.

Condensers are designed at ambient temperature 35°C.

MOC: Max Operating Current.

Los niveles de ruido se refieren al valor promedio registrado durante 24 horas de funcionamiento con ventiladores, velocidad controlada, absorción de sonido con gabinete estándar y chaqueta para compresor (items opcionales). Las condiciones alternativas pueden producir diferentes resultados.

Los condensadores están diseñados a temperatura ambiente de 35°C.

MOC: Corriente máxima de funcionamiento.

HMBP	Compressor/ Compresor		Performance/ Rendimiento (kW)			
	Model/ Modelo	Hp	Evaporating Temperature/ Temperatura de evaporación (°C)			
			-5°C	-10°C	-15°C	-20°C
HUP 4501Z02 MS	ZB11KNE-PFZ	1.5	2.77	2.31	1.90	1.56
HUP 4501Z02 MS	ZB11KNE-TFD	1.5	2.73	2.28	1.88	1.54
HUP 4501Z02 MS	ZB15KQE-PFJ	2	3.80	3.17	2.61	2.13
HUP 4501Z02 MT	ZB15KQE-TFD	2	3.60	2.95	2.37	1.84
HUP 4501Z03 MS	ZB19KQE-PFJ	2.5	4.39	3.65	3.01	2.46
HUP 4501Z03 MT	ZB19KQE-TFD	2.5	4.58	3.81	3.14	2.56
HUP 4501Z02P MS	ZB21KQE-PFJ	3	5.62	4.67	3.85	3.14
HUP 4501Z02P MT	ZB21KQE-TFD	3	5.50	4.58	3.77	3.08
HUP 4501Z03P MT	ZB26KQE-TFD	3.5	6.43	5.35	4.41	3.60
HUP 4501Z04P MT	ZB29KQE-TFD	4	7.46	6.21	5.12	4.17
HUP 5001Z04 MT	ZB38KQE-TFD	5	9.42	7.83	6.46	5.26
HUP 4502Z02 MT	ZB45KQE-TFD	6	11.05	9.17	7.56	6.17
HUP 5002Z02 MT	ZB48KQE-TFD	7	12.15	10.10	8.23	6.78
HUP 5002Z03 MT	ZB58KQE-TFD	8	14.70	12.10	9.68	7.41
HUP 5002Z04P MT	ZB76KQE-TFD	10	19.60	16.25	13.30	10.65

Test condition: Ambient temperature: 35°C, Condensing temperature: 50°C/

Condiciones de prueba: temperatura ambiente: 35°C, temperatura de condensación: 50°C

R404A / R507A

LBP	Compressor/ Compresor		Condenser/ Condensador		Axial Fan Motor/ Ventilador con motor axial					Noise/ Ruido	Pipe Fittings/ Tuberías		N.W./ Peso Neto	*MOC	Liquid Receiver/ Receptor de Líquido	
	Model/Modelo	Hp	Capacity/ Capacidad ΔT=15K kW	Surface/ Superficie m ²	N°x∅	m ³ /h	Poles	Voltage/Voltage (V/50Hz)	Absorption/ Absorción		*Dist=10m dBA	L				S
									W	A		inch	inch	Kg	A	L
HUP 4501Z02 LS	ZSI06KQE-PFS	2	5.92	10.05	1x450	3172	6	1-230	260	1.20	50	3/8"	3/4"	55	14.8	4
HUP 4501Z02 LT	ZSI06KQE-TFP	2	5.92	10.05	1x450	3172	6	1-230	260	1.20	50	3/8"	3/4"	55	6.9	4
HUP 4501Z02 LS	ZSI08KQE-PFS	2.5	5.92	10.05	1x450	3172	6	1-230	260	1.20	49	3/8"	3/4"	56	16.8	4
HUP 4501Z02 LT	ZSI08KQE-TFP	2.5	5.92	10.05	1x450	3172	6	1-230	260	1.20	49	3/8"	3/4"	56	7.3	4
HUP 4501Z02 LT	ZSI09KQE-TFP	3	5.92	10.05	1x450	3172	6	1-230	260	1.20	49	1/2"	3/4"	57	7.9	4
HUP 4501Z03 LT	ZSI11KQE-TFP	3.5	7.29	15.07	1x450	2796	6	1-230	260	1.20	50	1/2"	7/8"	74	8.7	4
HUP 4501Z03P LT	ZSI14KQE-TFP	4	10.55	27.45	1x450	3569	6	1-230	260	1.20	51	1/2"	7/8"	97	10.4	6
HUP 4501Z04P LT	ZSI15KQE-TFP	5	11.97	36.60	1x450	3468	6	1-230	260	1.20	53	1/2"	7/8"	98	13.1	6
HUP 5001Z03 LT	ZSI18KQE-TFP	6	12.48	30.88	1x500	4324	6	1-230	290	1.30	53	1/2"	7/8"	102	14.5	8
HUP 5001Z04 LT	ZSI21KQE-TFP	7	13.91	41.18	1x500	4031	6	1-230	290	1.30	53	1/2"	7/8"	102	15.9	8

The noise levels refer to the average value recorded during 24h of daily functioning with fan motors controlled speed, standard housing sound absorption and compressor jacket (optional items). Alternative conditions may produce different results.

Condensers are designed at ambient temperature 35°C.

MOC: Max Operating Current.

Los niveles de ruido se refieren al valor promedio registrado durante 24 horas de funcionamiento con ventiladores, velocidad controlada, absorción de sonido con gabinete estándar y chaqueta para compresor (ítems opcionales). Las condiciones alternativas pueden producir diferentes resultados.

Los condensadores están diseñados a temperatura ambiente de 35°C.

MOC: Corriente máxima de funcionamiento.

LBP	Compressor/ Compresor		Performance/ Rendimiento (kW)				
	Model/ Modelo	Hp	Evaporating Temperature/ Temperatura de evaporación (°C)				
			-10°C	-15°C	-20°C	-25°C	-30°C
HUP 4501Z02 LS	ZSI06KQE-PFS	2	3.31	2.73	2.24	1.82	1.47
HUP 4501Z02 LT	ZSI06KQE-TFP	2	3.18	2.60	2.11	1.69	1.33
HUP 4501Z02 LS	ZSI08KQE-PFS	2.5	3.39	3.25	2.66	2.15	1.72
HUP 4501Z02 LT	ZSI08KQE-TFP	2.5	3.85	3.17	2.59	2.11	1.71
HUP 4501Z02 LT	ZSI09KQE-TFP	3	4.29	3.55	2.90	2.32	1.80
HUP 4501Z03 LT	ZSI11KQE-TFP	3.5	5.54	4.61	3.82	3.10	2.42
HUP 4501Z03P LT	ZSI14KQE-TFP	4	7.02	5.79	4.73	3.83	3.07
HUP 4501Z04P LT	ZSI15KQE-TFP	5	7.93	6.64	5.52	4.51	3.54
HUP 5001Z03 LT	ZSI18KQE-TFP	6	9.63	8.01	6.62	5.41	4.38
HUP 5001Z04 LT	ZSI21KQE-TFP	7	10.78	8.97	7.39	6.05	4.91

Test condition: Ambient temperature: 35°C, Condensing temperature: 50°C/

Condiciones de prueba: temperatura ambiente: 35°C, temperatura de condensación: 50°C

R404A / R507A



LBP	Compressor/ Compresor		Condenser/ Condensador		Axial Fan Motor/ Ventilador con motor axial					Noise/ Ruido	Pipe Fittings/ Tuberías		N.W./ Peso Neto	*MOC	Liquid Receiver/ Receptor de Líquido	
	Model/Modelo	Hp	Capacity/ Capacidad ΔT=15K	Surface/ Superficie	N°*Ø	m³/h	Poles	Voltage/Voltage (V/50Hz)	Absorption/ Absorción		*Dist=10m dBA	L				S
									W	A		inch				inch
HUP 4501Z02 LT	ZF06KQE-TFD	2	5.92	10.05	1x450	3172	6	1~230	260	1.20	49	3/8"	3/4"	55	6.2	4
HUP 4501Z02 LT	ZF08KQE-TFD	2.5	5.92	10.05	1x450	3172	6	1~230	260	1.20	49	3/8"	3/4"	56	7.2	4
HUP 4501Z02 LT	ZF09KQE-TFD	3	5.92	10.05	1x450	3172	6	1~230	260	1.20	50	1/2"	3/4"	56	7.2	4
HUP 4501Z03 LT	ZF11KQE-TFD	3.5	7.29	15.07	1x450	2796	6	1~230	260	1.20	51	1/2"	7/8"	74	8.3	4
HUP 4501Z04 LT	ZF13KQE-TFD	4	8.09	20.10	1x450	2521	6	1~230	260	1.20	51	1/2"	7/8"	74	9.2	6
HUP 4501Z03P LT	ZF15KQE-TFD	5	10.55	27.45	1x450	3569	6	1~230	260	1.20	53	1/2"	7/8"	98	11.2	6
HUP 4501Z04P LT	ZF18KQE-TFD	6	11.97	36.60	1x450	3468	6	1~230	260	1.20	53	1/2"	7/8"	102	13.7	8
HUP 5001Z05 LT	ZF25KQE-TFD	7.5	14.68	51.47	1x500	3808	6	1~230	290	1.30	54	1/2"	7/8"	104	15.0	8
HUP 5002Z03 LT	ZF34KQE-TFD	10	22.57	51.47	2x500	8062	6	1~230	580	2.60	54	5/8"	1 3/8"	128	27.6	15
HUP 5002Z04 LT	ZF41KQE-TFD	13	25.02	68.63	2x500	7511	6	1~230	580	2.60	54	5/8"	1 3/8"	130	31.6	15

The noise levels refer to the average value recored during 24h of daily functioning with fan motors controlled speed, standard housing sound absorption and compressor jacket (optional items). Alternative conditions may produce different results.

Condensers are designed at ambient temperature 35°C.

MOC: Max Operating Current.

Los niveles de ruido se refieren al valor promedio registrado durante 24 horas de funcionamiento con ventiladores, velocidad controlada, absorción de sonido con gabinete estándar y chaqueta para compresor (items opcionales). Las condiciones alternativas pueden producir diferentes resultados.

Los condensadores están diseñados a temperatura ambiente de 35°C.

MOC: Corriente máxima de funcionamiento.

LBP	Compressor/ Compresor		Performance/ Rendimiento (kW)				
	Model/ Modelo	Hp	Evaporating Temperature/ Temperatura de evaporación (°C)				
			-10°C	-15°C	-20°C	-25°C	-30°C
HUP 4501Z02 LT	ZF06KQE-TFD	2	3.09	2.52	2.04	1.64	1.30
HUP 4501Z02 LT	ZF08KQE-TFD	2.5	3.79	3.09	2.51	2.01	1.60
HUP 4501Z02 LT	ZF09KQE-TFD	3	4.19	3.42	2.77	2.23	1.78
HUP 4501Z03 LT	ZF11KQE-TFD	3.5	5.21	4.25	3.45	2.78	2.23
HUP 4501Z04 LT	ZF13KQE-TFD	4	6.44	5.35	4.42	3.62	2.95
HUP 4501Z03P LT	ZF15KQE-TFD	5	7.86	6.53	5.40	4.44	3.63
HUP 4501Z04P LT	ZF18KQE-TFD	6	9.40	7.83	6.50	5.37	4.41
HUP 5001Z05 LT	ZF25KQE-TFD	7.5	11.80	9.96	8.28	6.79	5.50
HUP 5002Z03 LT	ZF34KQE-TFD	10	15.60	13.00	10.80	8.90	7.25
HUP 5002Z04 LT	ZF41KQE-TFD	13	19.05	15.95	13.30	11.05	9.06

Test condition: Ambient temperature: 35°C, Condensing temperature: 50°C/

Condiciones de prueba: temperatura ambiente: 35°C, temperatura de condensación: 50°C

R404A / R507A

LBP	Compressor/ Compresor		Condenser/ Condensador		Axial Fan Motor/ Ventilador con motor axial					Noise/ Ruido	Pipe Fittings/ Tuberías		N.W./ Peso Neto	*MOC	Liquid Receiver/ Receptor de Líquido	
	Model/Modelo	Hp	Capacity/ Capacidad ΔT=15K kW	Surface/ Superficie m ²	N°x∅	m ³ /h	Poles	Voltage/Voltaje (V/50Hz)	Absorption/ Absorción		*Dist=10m dBA	L				S
									W	A		inch	inch	Kg	A	L
HUP 4501Z04P LT	ZFI20KQE-TFD	4	11.97	36.60	1x450	3468	6	1-230	260	1.20	53	1/2"	7/8"	98	10.2	6
HUP 5002Z02 LT	ZFI26KQE-TFD	6	18.07	34.31	2x500	8835	6	1-230	580	2.60	53	1/2"	7/8"	104	16.3	8
HUP 5002Z03 LT	ZFI36KQE-TFD	8	22.57	51.47	2x500	8062	6	1-230	580	2.60	52	5/8"	7/8"	108	18.6	10
HUP 5002Z04 LT	ZFI39KQE-TFD	10	25.02	68.63	2x500	7511	6	1-230	580	2.60	54	5/8"	7/8"	128	20.7	15

The noise levels refer to the average value recored during 24h of daily functioning with fan motors controlled speed, standard housing sound absorption and compressor jacket (optional items). Alternative conditions may produce different results.

Condensers are designed at ambient temperature 35°C.

MOC: Max Operating Current.

Los niveles de ruido se refieren al valor promedio registrado durante 24 horas de funcionamiento con ventiladores, velocidad controlada, absorción de sonido con gabinete estándar y chaqueta para compresor (items opcionales). Las condiciones alternativas pueden producir diferentes resultados.

Los condensadores están diseñados a temperatura ambiente de 35°C.

MOC: Corriente máxima de funcionamiento.

LBP	Compressor/ Compresor		Performance/ Rendimiento (kW)				
	Model/ Modelo	Hp	Evaporating Temperature/ Temperatura de evaporación (°C)				
			-10°C	-15°C	-20°C	-25°C	-30°C
HUP 4501Z04P LT	ZFI20KQE-TFD	4	9.73	8.17	6.8	5.62	4.59
HUP 5002Z02 LT	ZFI26KQE-TFD	6	13.7	11.6	9.83	8.31	7.03
HUP 5002Z03 LT	ZFI36KQE-TFD	8	16.5	14.3	12.25	10.45	8.81
HUP 5002Z04 LT	ZFI39KQE-TFD	10	18.95	16.4	14.05	11.95	10.1

Test condition: Ambient temperature: 35°C, Condensing temperature: 50°C/

Condiciones de prueba: temperatura ambiente: 35°C, temperatura de condensación: 50°C

R404A / R507A



HMBP	Compressor/ Compresor		Condenser/ Condensador		Axial Fan Motor/ Ventilador con motor axial				Noise/ Ruido		Pipe Fittings/ Tuberías		N.W./ Peso Neto	*MOC	Liquid Receiver/ Receptor de Líquido	
	Model/Modelo	Hp	Capacity/ Capacidad ΔT=15K	Surface/ Superficie	N°*Ø	m³/h	Poles	Voltage/Voltaje (V/50Hz)	Absorption/ Absorción		*Dist=10m dBA	L				S
									W	A		inch				inch
HUP 4501Z02P MT	ZBD21KQE-TFD	3	8.32	18.30	1x450	3786	6	1~230	260	1.20	49	1/2"	3/4"	75	6.70	4
HUP 4501Z04P MT	ZBD29KQE-TFD	4	11.97	36.60	1x450	3468	6	1~230	260	1.20	49	1/2"	7/8"	99	9.10	6
HUP 5001Z04 MT	ZBD38KQE-TFD	5	13.91	41.18	1x500	4031	6	1~230	290	1.30	52	1/2"	7/8"	104	12.60	6
HUP 4502Z02 MT	ZBD45KQE-TFD	6	16.32	34.31	2x450	7471	6	1~230	520	2.40	52	1/2"	7/8"	108	13.80	8
HUP 5002Z02 MT	ZBD48KQE-TFD	7	18.07	34.31	2x500	8835	6	1~230	580	2.60	52	1/2"	7/8"	108	16.60	8

The noise levels refer to the average value recored during 24h of daily functioning with fan motors controlled speed, standard housing sound absorption and compressor jacket (optional items). Alternative conditions may produce different results.

Condensers are designed at ambient temperature 35°C.

MOC: Max Operating Current.

Los niveles de ruido se refieren al valor promedio registrado durante 24 horas de funcionamiento con ventiladores, velocidad controlada, absorción de sonido con gabinete estándar y chaqueta para compresor (items opcionales). Las condiciones alternativas pueden producir diferentes resultados.

Los condensadores están diseñados a temperatura ambiente de 35°C.

MOC: Corriente máxima de funcionamiento.

HMBP	Compressor/ Compresor		Performance/ Rendimiento (kW)			
	Model/ Modelo	Hp	Evaporating Temperature/ Temperatura de evaporación (°C)			
			-5°C	-10°C	-15°C	-20°C
HUP 4501Z02P MT	ZBD21KQE-TFD	3	5.57	4.65	3.81	3.06
HUP 4501Z04P MT	ZBD29KQE-TFD	4	7.35	6.14	5.10	4.20
HUP 5001Z04 MT	ZBD38KQE-TFD	5	9.28	7.76	6.45	5.33
HUP 4502Z02 MT	ZBD45KQE-TFD	6	11.05	9.23	7.67	6.34
HUP 5002Z02 MT	ZBD48KQE-TFD	7	12.40	10.40	8.63	7.13

Test condition: Ambient temperature: 35°C, Condensing temperature: 50°C/

Condiciones de prueba: temperatura ambiente: 35°C, temperatura de condensación: 50°C

R404A / R507A

HMBP	Compressor/ Compresor		Condenser/ Condensador		Axial Fan Motor/ Ventilador con motor axial					Noise/ Ruido	Pipe Fittings/ Tuberías		N.W./ Peso Neto	*MOC	Liquid Receiver/ Receptor de Líquido	
	Model/Modelo	Hp	Capacity/ Capacidad ΔT=15K	Surface/ Superficie	N°xØ	m³/h	Poles	Voltage/Voltage (V/50Hz)	Absorption/ Absorción		*Dist=10m dBA	L				S
									W	A		inch	inch	Kg	A	L
HUP 3501Z02 MS	AJ4510P	0.75	2.85	5.88	1x350	1333	6	1-230	74	0.37	51	3/8"	5/8"	49	8.37	2
HUP 3501Z02 MS	AJ4513P	1	2.85	5.88	1x350	1333	6	1-230	74	0.37	51	3/8"	5/8"	50	10.47	2
HUP 4001Z02 MT	AJ4519P	1.5	4.22	7.54	1x400	2181	6	1-230	108	0.52	50	3/8"	5/8"	54	5.32	2
HUP 4501Z02 MS	FH4524P-XC3A	2	5.92	10.05	1x450	3172	6	1-230	260	1.20	55	3/8"	5/8"	67	19.30	4
HUP 4501Z02 MT	FH4524P-XG1A	2	5.92	10.05	1x450	3172	6	1-230	260	1.20	54	3/8"	5/8"	67	7.50	4
HUP 4501Z02 MS	FH4532Z-XC3A	2.5	5.92	10.05	1x450	3172	6	1-230	260	1.20	54	3/8"	7/8"	69	27.50	4
HUP 4501Z02 MT	FH4532P-XG1A	2.5	5.92	10.05	1x450	3172	6	1-230	260	1.20	56	3/8"	7/8"	69	9.40	4
HUP 4501Z04 MT	FH4538Z-XG1A	3	8.09	20.10	1x450	2521	6	1-230	260	1.20	59	1/2"	7/8"	79	10.40	4
HUP 4501Z04 MT	TAG4546Z	4	8.09	20.10	1x450	2521	6	1-230	260	1.20	63	1/2"	7/8"	85	12.60	6
HUP 4501Z03P MT	AG4561P	5	10.55	27.45	1x450	3569	6	1-230	260	1.20	64	1/2"	7/8"	96	15.20	6
HUP 4501Z04P MT	TAG4568Z	6	11.97	36.60	1x450	3468	6	1-230	260	1.20	64	1/2"	7/8"	115	16.40	8
HUP 5001Z04 MT	AG4573P	7	13.91	41.18	1x500	4031	6	1-230	290	1.30	63	1/2"	7/8"	115	19.30	8

The noise levels refer to the average value recored during 24h of daily functioning with fan motors controlled speed, standard housing sound absorption and compressor jacket (optional items). Alternative conditions may produce different results.

Condensers are designed at ambient temperature 35°C.

MOC: Max Operating Current.

Los niveles de ruido se refieren al valor promedio registrado durante 24 horas de funcionamiento con ventiladores, velocidad controlada, absorción de sonido con gabinete estándar y chaqueta para compresor (items opcionales). Las condiciones alternativas pueden producir diferentes resultados.

Los condensadores están diseñados a temperatura ambiente de 35°C.

MOC: Corriente máxima de funcionamiento.

HMBP	Compressor/ Compresor		Performance/ Rendimiento (kW)				
	Model/ Modelo	Hp	Evaporating Temperature/ Temperatura de evaporación (°C)				
			+5°C	0°C	-5°C	-10°C	-15°C
HUP 3501Z02 MS	AJ4510P	0.75	2.10	1.69	1.34	1.05	0.80
HUP 3501Z02 MS	AJ4513P	1	2.62	2.08	1.62	1.24	0.92
HUP 4001Z02 MT	AJ4519P	1.5	3.81	3.07	2.44	1.91	1.45
HUP 4501Z02 MS	FH4524P-XC3A	2	5.22	4.25	3.40	2.64	1.96
HUP 4501Z02 MT	FH4524P-XG1A	2	4.70	3.70	2.86	2.13	1.52
HUP 4501Z02 MS	FH4532Z-XC3A	2.5	6.03	4.83	3.77	2.81	1.91
HUP 4501Z02 MT	FH4532P-XG1A	2.5	5.95	4.72	3.68	2.80	2.04
HUP 4501Z04 MT	FH4538Z-XG1A	3	7.58	6.06	4.77	3.68	2.73
HUP 4501Z04 MT	TAG4546Z	4	8.86	6.81	5.13	3.75	2.63
HUP 4501Z03P MT	AG4561P	5	11.03	8.62	6.62	4.95	3.56
HUP 4501Z04P MT	TAG4568Z	6	12.95	10.21	7.92	6.00	4.40
HUP 5001Z04 MT	AG4573P	7	13.80	10.88	8.47	6.46	4.80

Test condition: Ambient temperature: 35°C, Condensing temperature: 50°C/

Condiciones de prueba: temperatura ambiente: 35°C, temperatura de condensación: 50°C

R404A / R507A



LBP	Compressor/ Compresor		Condenser/ Condensador		Axial Fan Motor/ Ventilador con motor axial					Noise/ Ruido	Pipe Fittings/ Tuberías		N.W./ Peso Neto	*MOC	Liquid Receiver/ Receptor de Líquido	
	Model/Modelo	Hp	Capacity/ Capacidad ΔT=15K	Surface/ Superficie	N°*Ø	m³/h	Poles	Voltage/Voltaje (V/50Hz)	Absorption/ Absorción		*Dist=10m dBA	L				S
									W	A		inch				inch
HUP 3501Z02 LS	CAJ2446Z	1	2.85	5.88	1x350	1333	6	1~230	74	0.37	50	3/8"	1/2"	48	8.27	2
HUP 3501Z03 LT	TAJ2464Z	1.5	3.52	8.82	1x350	1219	6	1~230	74	0.37	53	3/8"	5/8"	49	3.67	2
HUP 4501Z02 LS	FH2480P-XC3A	2	5.92	10.05	1x450	3172	6	1~230	260	1.20	55	3/8"	5/8"	50	17.20	4
HUP 4501Z02 LT	FH2480P-XG1A	2	5.92	10.05	1x450	3172	6	1~230	260	1.20	53	3/8"	5/8"	50	6.00	4
HUP 4501Z02 LS	FH2511Z-XC3A	3	5.92	10.05	1x450	3172	6	1~230	260	1.20	55	1/2"	5/8"	68	25.20	4
HUP 4501Z02 LT	FH2511Z-XG1A	3	5.92	10.05	1x450	3172	6	1~230	260	1.20	58	1/2"	5/8"	68	6.20	4
HUP 4501Z04 LT	TAG2516Z	4	8.09	20.10	1x450	2521	6	1~230	260	1.20	55	1/2"	7/8"	84	11.01	6
HUP 4501Z03P LT	TAG2522Z	6	10.55	27.45	1x450	3569	6	1~230	260	1.20	58	1/2"	7/8"	116	13.70	8
HUP 4501Z03P LT	TAG2525Z	6.5	10.55	27.45	1x450	3569	6	1~230	260	1.20	64	1/2"	7/8"	120	14.50	8

The noise levels refer to the average value recored during 24h of daily functioning with fan motors controlled speed, standard housing sound absorption and compressor jacket (optional items). Alternative conditions may produce different results.

Condensers are designed at ambient temperature 35°C.

MOC: Max Operating Current.

Los niveles de ruido se refieren al valor promedio registrado durante 24 horas de funcionamiento con ventiladores, velocidad controlada, absorción de sonido con gabinete estándar y chaqueta para compresor (items opcionales). Las condiciones alternativas pueden producir diferentes resultados.

Los condensadores están diseñados a temperatura ambiente de 35°C.

MOC: Corriente máxima de funcionamiento.

LBP	Compressor/ Compresor		Performance/ Rendimiento (kW)				
	Model/ Modelo	Hp	Evaporating Temperature/ Temperatura de evaporación (°C)				
			-10°C	-15°C	-20°C	-25°C	-30°C
HUP 3501Z02 LS	CAJ2446Z	1	1.45	1.13	0.86	0.64	0.45
HUP 3501Z03 LT	TAJ2464Z	1.5	1.86	1.45	1.10	0.82	0.60
HUP 4501Z02 LS	FH2480P-XC3A	2	2.82	2.17	1.63	1.18	0.79
HUP 4501Z02 LT	FH2480P-XG1A	2	2.70	2.11	1.61	1.18	0.81
HUP 4501Z02 LS	FH2511Z-XC3A	3	3.90	3.00	2.24	1.61	1.10
HUP 4501Z02 LT	FH2511Z-XG1A	3	3.90	2.97	2.20	1.59	1.09
HUP 4501Z04 LT	TAG2516Z	4	5.67	4.32	3.21	2.30	1.59
HUP 4501Z03P LT	TAG2522Z	6	6.98	5.29	3.92	2.83	1.95
HUP 4501Z03P LT	TAG2525Z	6.5	7.48	5.75	4.33	3.16	2.20

Test condition: Ambient temperature: 35°C, Condensing temperature: 50°C/

Condiciones de prueba: temperatura ambiente: 35°C, temperatura de condensación: 50°C



R404A / R507A

HMBP	Compressor/ Compresor		Condenser/ Condensador		Axial Fan Motor/ Ventilador con motor axial					Noise/ Ruido	Pipe Fittings/ Tuberías		N.W./ Peso Neto	*MOC	Liquid Receiver/ Receptor de Líquido	
	Model/Modelo	Hp	Capacity/ Capacidad ΔT=15K kW	Surface/ Superficie m ²	N°×Ø	m ³ /h	Poles	Voltage/Voltage (V/50Hz)	Absorption/ Absorción		*Dist=10m dBA	L				S
									W	A		inch	inch	Kg	A	L
HUP 4501Z02 MS	YM34E2G-100	2	5.92	10.05	1x450	3172	6	1-230	260	1.2	49	3/8"	7/8"	62	17.40	4
HUP 4501Z02 MT	YM34E1G-100	2	5.92	10.05	1x450	3172	6	1-230	260	1.2	49	3/8"	7/8"	62	6.40	4
HUP 4501Z03 MS	YM43E2G-100	2.5	7.29	15.07	1x450	2796	6	1-230	260	1.2	49	3/8"	7/8"	63	18.40	4
HUP 4501Z03 MT	YM43E1G-100	2.5	7.29	15.07	1x450	2796	6	1-230	260	1.2	49	3/8"	7/8"	63	7.80	4
HUP 4501Z04 MS	YM49E2G-100	3	8.09	20.10	1x450	2521	6	1-230	290	1.3	49	1/2"	7/8"	64	20.30	4
HUP 4501Z04 MT	YM49E1G-100	3	8.09	20.10	1x450	2521	6	1-230	260	1.2	49	1/2"	7/8"	64	10.20	4
HUP 4501Z04P MT	YM70E1G-100	4	11.97	36.60	1x450	3468	6	1-230	260	1.2	49	1/2"	7/8"	78	11.20	6
HUP 5001Z04 MT	YM86E1G-100	5	13.91	41.18	1x500	4031	6	1-230	290	1.30	52	1/2"	7/8"	81	14.10	6
HUP 4502Z02 MT	YM102E1G-100	6	16.32	34.31	2x450	7471	6	1-230	520	2.4	52	1/2"	7/8"	90	16.90	8
HUP 5002Z03 MT	YM125E1G-100	7	22.57	51.47	2x500	8062	6	1-230	580	2.6	52	5/8"	1 1/8"	92	20.10	8
HUP 5002Z03 MT	YM132E1G-100	8	22.57	51.47	2x500	8062	6	1-230	580	2.6	54	5/8"	1 1/8"	97	21.00	10
HUP 5002Z04P MT	YM182E1G-100	10	29.02	88.23	2x500	8320	6	1-230	580	2.6	53	5/8"	1 1/8"	130	26.20	10

The noise levels refer to the average value recored during 24h of daily functioning with fan motors controlled speed, standard housing sound absorption and compressor jacket (optional items). Alternative conditions may produce different results.

Condensers are designed at ambient temperature 35°C.

MOC: Max Operating Current.

Los niveles de ruido se refieren al valor promedio registrado durante 24 horas de funcionamiento con ventiladores, velocidad controlada, absorción de sonido con gabinete estándar y chaqueta para compresor (items opcionales). Las condiciones alternativas pueden producir diferentes resultados.

Los condensadores están diseñados a temperatura ambiente de 35°C.

MOC: Corriente máxima de funcionamiento.

HMBP	Compressor/ Compresor		Performance/ Rendimiento (kW)					
	Model/ Modelo	Hp	Evaporating Temperature/ Temperatura de evaporación (°C)					
			+5°C	0°C	-5°C	-10°C	-15°C	-20°C
HUP 4501Z02 MS	YM34E2G-100	2	5.48	4.64	3.91	3.28	2.73	2.25
HUP 4501Z02 MT	YM34E1G-100	2	5.48	4.64	3.91	3.28	2.73	2.25
HUP 4501Z03 MS	YM43E2G-100	2.5	6.55	5.54	4.67	3.92	3.26	2.69
HUP 4501Z03 MT	YM43E1G-100	2.5	6.55	5.54	4.67	3.92	3.26	2.69
HUP 4501Z04 MS	YM49E2G-100	3	7.46	6.32	5.32	4.46	3.72	3.07
HUP 4501Z04 MT	YM49E1G-100	3	7.46	6.32	5.32	4.46	3.72	3.07
HUP 4501Z04P MT	YM70E1G-100	4	10.66	9.02	7.60	6.38	5.31	4.38
HUP 5001Z04 MT	YM86E1G-100	5	13.10	11.09	9.34	7.83	6.53	5.38
HUP 4502Z02 MT	YM102E1G-100	6	15.54	13.15	11.08	9.29	7.74	6.39
HUP 5002Z03 MT	YM125E1G-100	7	19.04	16.11	13.58	11.39	9.49	7.83
HUP 5002Z03 MT	YM132E1G-100	8	20.11	17.02	14.34	12.02	10.02	8.26
HUP 5002Z04P MT	YM182E1G-100	10	27.72	23.46	19.77	16.58	13.81	11.40

Test condition: Ambient temperature: 35°C, Condensing temperature: 50°C/

Condiciones de prueba: temperatura ambiente: 35°C, temperatura de condensación: 50°C

R404A / R507A



LBP	Compressor/ Compresor		Condenser/ Condensador		Axial Fan Motor/ Ventilador con motor axial					Noise/ Ruido	Pipe Fittings/ Tuberías		N.W./ Peso Neto	*MOC	Liquid Receiver/ Receptor de Líquido	
	Model/Modelo	Hp	Capacity/ Capacidad ΔT=15K	Surface/ Superficie	N°*Ø	m³/h	Poles	Voltage/Voltaje (V/50Hz)	Absorption/ Absorción		*Dist=10m dBA	L				S
									W	A		inch	inch	Kg	A	L
HUP 4501Z02 LS	YF13E2G-Q100	2	5.92	10.05	1x450	3172	6	1~230	260	1.20	53	3/8"	7/8"	61	14.74	4
HUP 4501Z02 LT	YF13E1G-Q100	2	5.92	10.05	1x450	3172	6	1~230	260	1.20	52	3/8"	7/8"	61	5.34	4
HUP 4501Z02 LS	YF17E2G-Q100	2.5	5.92	10.05	1x450	3172	6	1~230	260	1.20	52	3/8"	7/8"	62	15.54	4
HUP 4501Z02 LT	YF17E1G-Q100	2.5	5.92	10.05	1x450	3172	6	1~230	260	1.20	52	3/8"	7/8"	62	6.54	4
HUP 4501Z02 LS	YF20E2G-Q100	3	5.92	10.05	1x450	3172	6	1~230	260	1.20	52	1/2"	7/8"	63	17.40	4
HUP 4501Z02 LT	YF20E1G-Q100	3	5.92	10.05	1x450	3172	6	1~230	260	1.20	52	1/2"	7/8"	63	7.00	4
HUP 4501Z03P LT	YF29E1G-Q100	4	10.55	27.45	1x450	3569	6	1~230	260	1.20	57	1/2"	7/8"	78	10.00	6
HUP 4501Z03P LT	YF35E1G-Q100	5	10.55	27.45	1x450	3569	6	1~230	260	1.20	58	1/2"	7/8"	80	11.50	6
HUP 4501Z04P LT	YF41E1G-Q100	6	11.97	36.60	1x450	3468	6	1~230	260	1.20	59	1/2"	7/8"	90	13.30	8

The noise levels refer to the average value recored during 24h of daily functioning with fan motors controlled speed, standard housing sound absorption and compressor jacket (optional items). Alternative conditions may produce different results.

Condensers are designed at ambient temperature 35°C.

MOC: Max Operating Current.

Los niveles de ruido se refieren al valor promedio registrado durante 24 horas de funcionamiento con ventiladores, velocidad controlada, absorción de sonido con gabinete estándar y chaqueta para compresor (items opcionales). Las condiciones alternativas pueden producir diferentes resultados.

Los condensadores están diseñados a temperatura ambiente de 35°C.

MOC: Corriente máxima de funcionamiento.

LBP	Compressor/ Compresor		Performance/ Rendimiento (kW)				
	Model/ Modelo	Hp	Evaporating Temperature/ Temperatura de evaporación (°C)				
			-10°C	-15°C	-20°C	-25°C	-30°C
HUP 4501Z02 LS	YF13E2G-Q100	2	2.94	2.45	2.02	1.66	1.34
HUP 4501Z02 LT	YF13E1G-Q100	2	2.94	2.45	2.02	1.66	1.34
HUP 4501Z02 LS	YF17E2G-Q100	2.5	3.75	3.13	2.58	2.12	1.72
HUP 4501Z02 LT	YF17E1G-Q100	2.5	3.75	3.13	2.58	2.12	1.72
HUP 4501Z02 LS	YF20E2G-Q100	3	4.41	3.67	3.04	2.48	2.02
HUP 4501Z02 LT	YF20E1G-Q100	3	4.41	3.67	3.04	2.48	2.02
HUP 4501Z03P LT	YF29E1G-Q100	4	6.67	5.56	4.59	3.76	3.05
HUP 4501Z03P LT	YF35E1G-Q100	5	7.91	6.60	5.45	4.46	3.62
HUP 4501Z04P LT	YF41E1G-Q100	6	9.27	7.73	6.38	5.22	4.24

Test condition: Ambient temperature: 35°C, Condensing temperature: 50°C/

Condiciones de prueba: temperatura ambiente: 35°C, temperatura de condensación: 50°C



R404A / R507A

HMBP	Compressor/ Compresor		Condenser/ Condensador		Axial Fan Motor/ Ventilador con motor axial					Noise/ Ruido	Pipe Fittings/ Tuberías		N.W./ Peso Neto	*MOC	Liquid Receiver/ Receptor de Líquido	
	Model/Modelo	Hp	Capacity/ Capacidad ΔT=15K kW	Surface/ Superficie m ²	N°×Ø	m ³ /h	Poles	Voltage/Voltaje (V/50Hz)	Absorption/ Absorción		*Dist=10m dBA	L				S
									W	A		inch	inch	Kg	A	L
HUP 4502Z02 MT	YIM38E1G-100	3	16.32	34.31	2x450	7471	6	1-230	520	2.40	53	3/8"	7/8"	78	15.70	4
HUP 4502Z02 MT	YIM42E1G-100	4	16.32	34.31	2x450	7471	6	1-230	520	2.40	53	3/8"	7/8"	78	15.70	6
HUP 4502Z02 MT	YIM50E1G-100	5	16.32	34.31	2x450	7471	6	1-230	520	2.40	53	1/2"	7/8"	81	15.70	6
HUP 5002Z02 MT	YIM60E1G-100	6	18.07	34.31	2x500	8835	6	1-230	580	2.6	53	1/2"	7/8"	90	15.90	8
HUP 5002Z03 MT	YIM72E1G-100	7	22.57	51.47	2x500	8062	6	1-230	580	2.6	53	1/2"	7/8"	92	18.60	8

The noise levels refer to the average value recored during 24h of daily functioning with fan motors controlled speed, standard housing sound absorption and compressor jacket (optional items). Alternative conditions may produce different results.

Condensers are designed at ambient temperature 35°C.

MOC: Max Operating Current.

Los niveles de ruido se refieren al valor promedio registrado durante 24 horas de funcionamiento con ventiladores, velocidad controlada, absorción de sonido con gabinete estándar y chaqueta para compresor (items opcionales). Las condiciones alternativas pueden producir diferentes resultados.

Los condensadores están diseñados a temperatura ambiente de 35°C.

MOC: Corriente máxima de funcionamiento.

HMBP	Compressor/ Compresor		Performance/ Rendimiento (kW)					
	Model/ Modelo	Hp	Evaporating Temperature/ Temperatura de evaporación (°C)					
			+5°C	0°C	-5°C	-10°C	-15°C	-20°C
HUP 4502Z02 MT	YIM38E1G-100	3	8.99	7.71	6.57	5.55	4.57	3.60
HUP 4502Z02 MT	YIM42E1G-100	4	9.94	8.52	7.27	6.13	5.05	3.98
HUP 4502Z02 MT	YIM50E1G-100	5	11.83	10.14	8.65	7.30	6.02	4.74
HUP 5002Z02 MT	YIM60E1G-100	6	14.20	12.17	10.38	8.76	7.22	5.69
HUP 5002Z03 MT	YIM72E1G-100	7	17.04	14.60	12.46	10.51	8.66	6.83

Test condition: Ambient temperature: 35°C, Condensing temperature: 50°C/

Condiciones de prueba: temperatura ambiente: 35°C, temperatura de condensación: 50°C

R404A / R507A



LBP	Compressor/ Compresor		Condenser/ Condensador		Axial Fan Motor/ Ventilador con motor axial					Noise/ Ruido	Pipe Fittings/ Tuberías		N.W./ Peso Neto	*MOC	Liquid Receiver/ Receptor de Líquido	
	Model/Modelo	Hp	Capacity/ Capacidad ΔT=15K	Surface/ Superficie	N°×Ø	m³/h	Poles	Voltage/Voltaje (V/50Hz)	Absorption/ Absorción		*Dist=10m dBA	L				S
									W	A		inch	inch	Kg	A	L
HUP 4502Z02 LT	YIF50E1G-Q100	5	16.32	34.31	2x450	7471	6	1-230	520	2.40	53	1/2"	7/8"	80	15.70	6
HUP 4502Z02 LT	YIF60E1G-Q100	6	16.32	34.31	2x450	7471	6	1-230	520	2.40	53	1/2"	7/8"	90	15.70	8
HUP 5002Z02 LT	YIF72E1G-Q100	7	18.07	34.31	2x500	8835	6	1-230	580	2.60	53	1/2"	7/8"	92	15.90	8

The noise levels refer to the average value recored during 24h of daily functioning with fan motors controlled speed, standard housing sound absorption and compressor jacket (optional items). Alternative conditions may produce different results.

Condensers are designed at ambient temperature 35°C.

MOC: Max Operating Current.

Los niveles de ruido se refieren al valor promedio registrado durante 24 horas de funcionamiento con ventiladores, velocidad controlada, absorción de sonido con gabinete estándar y chaqueta para compresor (items opcionales). Las condiciones alternativas pueden producir diferentes resultados.

Los condensadores están diseñados a temperatura ambiente de 35°C.

MOC: Corriente máxima de funcionamiento.

LBP	Compressor/ Compresor		Performance/ Rendimiento (kW)				
	Model/ Modelo	Hp	Evaporating Temperature/ Temperatura de evaporación (°C)				
			-10°C	-15°C	-20°C	-25°C	-30°C
HUP 4502Z02 LT	YIF50E1G-Q100	5	7.31	6.10	5.04	4.12	3.34
HUP 4502Z02 LT	YIF60E1G-Q100	6	8.77	7.32	6.04	4.94	4.01
HUP 5002Z02 LT	YIF72E1G-Q100	7	10.53	8.78	7.25	5.93	4.81

Test condition: Ambient temperature: 35°C, Condensing temperature: 50°C/

Condiciones de prueba: temperatura ambiente: 35°C, temperatura de condensación: 50°C

R448A / R449A

HMBP	Compressor/ Compresor		Condenser/ Condensador		Axial Fan Motor/ Ventilador con motor axial					Noise/ Ruido	Pipe Fittings/ Tuberías		N.W./ Peso Neto	*MOC	Liquid Receiver/ Receptor de Líquido	
	Model/Modelo	Hp	Capacity/ Capacidad ΔT=15K kW	Surface/ Superficie m ²	N°×∅	m ³ /h	Poles	Voltage/Voltaje (V/50Hz)	Absorption/ Absorción		*Dist=10m dBA	L				S
									W	A		inch	inch	Kg	A	L
HUP 3501Z01 MS	NEU6212GK	1/2	1.74	2.94	1x350	1488	6	1-230	74	0.37	39	1/4"	3/8"	34	3.2	1
HUP 3501Z01 MS	NEU6215GK	3/4	1.74	2.94	1x350	1488	6	1-230	74	0.37	39	1/4"	3/8"	35	4.3	1
HUP 3501Z02 MS	NEU6220GK	3/4	2.85	5.88	1x350	1333	6	1-230	74	0.37	39	1/4"	3/8"	36	5.1	1
HUP 3501Z02 MS	NT6222GK	1	2.85	5.88	1x350	1333	6	1-230	74	0.37	39	1/4"	1/2"	42	5.4	2
HUP 3501Z02 MS	NT6226GK	1	2.85	5.88	1x350	1333	6	1-230	74	0.37	42	1/4"	1/2"	46	6.6	2
HUP 3501Z03 MS	NJ9232GK	1 1/4	3.52	8.82	1x350	1219	6	1-230	74	0.37	42	1/4"	1/2"	50	6.7	2
HUP 4001Z02 MS	NJ9238GK	1 1/2	4.22	7.54	1x400	2181	6	1-230	108	0.52	42	1/4"	1/2"	52	8.8	2

The noise levels refer to the average value recorded during 24h of daily functioning with fan motors controlled speed, standard housing sound absorption and compressor jacket (optional items). Alternative conditions may produce different results.

Condensers are designed at ambient temperature 35°C.

MOC: Max Operating Current.

Los niveles de ruido se refieren al valor promedio registrado durante 24 horas de funcionamiento con ventiladores, velocidad controlada, absorción de sonido con gabinete estándar y chaqueta para compresor (ítems opcionales). Las condiciones alternativas pueden producir diferentes resultados.

Los condensadores están diseñados a temperatura ambiente de 35°C.

MOC: Corriente máxima de funcionamiento.

HMBP	Compressor/ Compresor		Performance/ Rendimiento (kW)				
	Model/ Modelo	Hp	Evaporating Temperature/ Temperatura de evaporación (°C)				
			+5°C	0°C	-5°C	-10°C	-15°C
HUP 3501Z01 MS	NEU6212GK	1/2	1.15	0.97	0.80	0.66	0.53
HUP 3501Z01 MS	NEU6215GK	3/4	1.58	1.33	1.11	0.92	0.75
HUP 3501Z02 MS	NEU6220GK	3/4	1.85	1.56	1.30	1.07	0.87
HUP 3501Z02 MS	NT6222GK	1	2.02	1.69	1.39	1.13	0.91
HUP 3501Z02 MS	NT6226GK	1	2.69	2.25	1.85	1.51	1.21
HUP 3501Z03 MS	NJ9232GK	1 1/4		2.49	2.01	1.58	1.20
HUP 4001Z02 MS	NJ9238GK	1 1/2		3.04	2.52	2.05	1.63

Test condition: Ambient temperature: 35°C, Condensing temperature: 50°C/

Condiciones de prueba: temperatura ambiente: 35°C, temperatura de condensación: 50°C

R448A / R449A



LBP	Compressor/ Compresor		Condenser/ Condensador		Axial Fan Motor/ Ventilador con motor axial					Noise/ Ruido	Pipe Fittings/ Tuberías		N.W./ Peso Neto	*MOC	Liquid Receiver/ Receptor de Líquido	
	Model/Modelo	Hp	Capacity/ Capacidad ΔT=15K	Surface/ Superficie	N°*Ø	m³/h	Poles	Voltage/Voltaje (V/50Hz)	Absorption/ Absorción		*Dist=10m dBA	L				S
									W	A		inch	inch	Kg	A	L
HUP 3501Z01 LS	EHU2150GK	3/4	1.74	2.94	1x350	1488	6	1~230	74	0.37	39	1/4"	3/8"	33	3.2	1
HUP 3501Z01 LS	EHU2160GK	3/4	1.74	2.94	1x350	1488	6	1~230	74	0.37	39	1/4"	3/8"	33	3.4	1
HUP 3501Z01 LS	NEU2168GKA	3/4	1.74	2.94	1x350	1488	6	1~230	74	0.37	39	1/4"	3/8"	35	4.5	1
HUP 3501Z01 LS	NEU2178GKA	1	1.74	2.94	1x350	1488	6	1~230	74	0.37	39	1/4"	3/8"	36	4.6	2
HUP 3501Z01 LS	NEX2183GKA	1	1.74	2.94	1x350	1488	6	1~230	74	0.37	39	1/4"	3/8"	35	4.4	2
HUP 3501Z02 LS	NJ2192GJ	1 1/4	2.85	5.88	1x350	1333	6	1~230	74	0.37	42	1/4"	1/2"	50	6.1	2
HUP 3501Z03 LS	NJ2212GJ	1 1/2	3.52	8.82	1x350	1219	6	1~230	74	0.37	42	1/4"	1/2"	50	7.5	2

The noise levels refer to the average value recored during 24h of daily functioning with fan motors controlled speed, standard housing sound absorption and compressor jacket (optional items). Alternative conditions may produce different results.

Condensers are designed at ambient temperature 35°C.

MOC: Max Operating Current.

Los niveles de ruido se refieren al valor promedio registrado durante 24 horas de funcionamiento con ventiladores, velocidad controlada, absorción de sonido con gabinete estándar y chaqueta para compresor (items opcionales). Las condiciones alternativas pueden producir diferentes resultados.

Los condensadores están diseñados a temperatura ambiente de 35°C.

MOC: Corriente máxima de funcionamiento.

LBP	Compressor/ Compresor		Performance/ Rendimiento (kW)				
	Model/ Modelo	Hp	Evaporating Temperature/ Temperatura de evaporación (°C)				
			-10°C	-15°C	-20°C	-25°C	-30°C
HUP 3501Z01 LS	EHU2150GK	3/4	0.77	0.63	0.50	0.40	0.31
HUP 3501Z01 LS	EHU2160GK	3/4	0.86	0.70	0.56	0.45	0.35
HUP 3501Z01 LS	NEU2168GKA	3/4	0.92	0.75	0.60	0.47	0.35
HUP 3501Z01 LS	NEU2178GKA	1	1.08	0.89	0.72	0.57	0.44
HUP 3501Z01 LS	NEX2183GKA	1	1.15	0.94	0.76	0.60	0.46
HUP 3501Z02 LS	NJ2192GJ	1 1/4	1.55	1.25	0.99	0.76	0.57
HUP 3501Z03 LS	NJ2212GJ	1 1/2	1.97	1.62	1.29	1.00	0.74

Test condition: Ambient temperature: 35°C, Condensing temperature: 50°C/

Condiciones de prueba: temperatura ambiente: 35°C, temperatura de condensación: 50°C

R448A / R449A

HMBP	Compressor/ Compresor		Condenser/ Condensador		Axial Fan Motor/ Ventilador con motor axial					Noise/ Ruido	Pipe Fittings/ Tuberías		N.W./ Peso Neto	*MOC	Liquid Receiver/ Receptor de Líquido	
	Model/Modelo	Hp	Capacity/ Capacidad ΔT=15K	Surface/ Superficie	N°×Ø	m³/h	Poles	Voltage/Voltage (V/50Hz)	Absorption/ Absorción		*Dist=10m dBA	L				S
									kW	m²		W	A	inch	inch	Kg
HUP 4501Z02 MS	ZB11KNE-PFZ	1.5	5.92	10.05	1x450	3172	6	1-230	260	1.20	48	3/8"	3/4"	51	9.8	2
HUP 4501Z02 MS	ZB11KNE-TFD	1.5	5.92	10.05	1x450	3172	6	1-230	260	1.20	48	3/8"	3/4"	51	4.7	2
HUP 4501Z02 MS	ZB15KQE-PFJ	2	5.92	10.05	1x450	3172	6	1-230	260	1.20	49	3/8"	3/4"	55	14.0	4
HUP 4501Z02 MT	ZB15KQE-TFD	2	5.92	10.05	1x450	3172	6	1-230	260	1.20	49	3/8"	3/4"	55	6.1	4
HUP 4501Z03 MS	ZB19KQE-PFJ	2.5	7.29	15.07	1x450	2796	6	1-230	260	1.20	49	3/8"	3/4"	56	13.6	4
HUP 4501Z03 MT	ZB19KQE-TFD	2.5	7.29	15.07	1x450	2796	6	1-230	260	1.20	49	3/8"	3/4"	56	7.7	4
HUP 4501Z02P MS	ZB21KQE-PFJ	3	8.32	18.30	1x450	3786	6	1-230	260	1.20	49	1/2"	3/4"	73	17.6	4
HUP 4501Z02P MT	ZB21KQE-TFD	3	8.32	18.30	1x450	3786	6	1-230	260	1.20	49	1/2"	3/4"	73	8.4	4
HUP 4501Z03P MT	ZB26KQE-TFD	3.5	10.55	27.45	1x450	3569	6	1-230	260	1.20	49	1/2"	3/4"	74	10.1	4
HUP 4501Z04P MT	ZB29KQE-TFD	4	11.97	36.60	1x450	3468	6	1-230	260	1.20	49	1/2"	7/8"	97	11.2	6
HUP 5001Z04 MT	ZB38KQE-TFD	5	13.91	41.18	1x500	4031	6	1-230	290	1.30	52	1/2"	7/8"	100	14.1	6
HUP 4502Z02 MT	ZB45KQE-TFD	6	16.32	34.31	2x450	7471	6	1-230	520	2.40	52	1/2"	7/8"	102	15.5	8
HUP 5002Z02 MT	ZB48KQE-TFD	7	18.07	34.31	2x500	8835	6	1-230	580	2.60	52	1/2"	7/8"	104	16.6	8
HUP 5002Z03 MT	ZB58KQE-TFD	8	22.57	51.47	2x500	8062	6	1-230	580	2.60	54	5/8"	1 1/8"	108	18.5	10
HUP 5002Z04P MT	ZB76KQE-TFD	10	29.02	88.23	2x500	8320	6	1-230	580	2.60	53	5/8"	1 1/8"	130	23.0	10

The noise levels refer to the average value recored during 24h of daily functioning with fan motors controlled speed, standard housing sound absorption and compressor jacket (optional items). Alternative conditions may produce different results.

Condensers are designed at ambient temperature 35°C.

MOC: Max Operating Current.

Los niveles de ruido se refieren al valor promedio registrado durante 24 horas de funcionamiento con ventiladores, velocidad controlada, absorción de sonido con gabinete estándar y chaqueta para compresor (items opcionales). Las condiciones alternativas pueden producir diferentes resultados.

Los condensadores están diseñados a temperatura ambiente de 35°C.

MOC: Corriente máxima de funcionamiento.

HMBP	Compressor/ Compresor		Performance/ Rendimiento (kW)			
	Model/ Modelo	Hp	Evaporating Temperature/ Temperatura de evaporación (°C)			
			-5°C	-10°C	-15°C	-20°C
HUP 4501Z02 MS	ZB11KNE-PFZ	1.5	2.67	2.21	1.81	1.47
HUP 4501Z02 MS	ZB11KNE-TFD	1.5	2.63	2.18	1.79	1.45
HUP 4501Z02 MS	ZB15KQE-PFJ	2	3.61	3.01	2.48	2.02
HUP 4501Z02 MT	ZB15KQE-TFD	2	3.21	2.56	2.00	1.49
HUP 4501Z03 MS	ZB19KQE-PFJ	2.5	3.92	3.19	2.56	2.03
HUP 4501Z03 MT	ZB19KQE-TFD	2.5	4.09	3.33	2.67	2.13
HUP 4501Z02P MS	ZB21KQE-PFJ	3	5.02	4.08	3.27	2.60
HUP 4501Z02P MT	ZB21KQE-TFD	3	4.92	3.99	3.21	2.54
HUP 4501Z03P MT	ZB26KQE-TFD	3.5	5.75	4.67	3.75	2.97
HUP 4501Z04P MT	ZB29KQE-TFD	4	7.44	6.07	4.91	3.91
HUP 5001Z04 MT	ZB38KQE-TFD	5	8.42	6.83	5.49	4.35
HUP 4502Z02 MT	ZB45KQE-TFD	6	9.83	8.00	6.42	5.10
HUP 5002Z02 MT	ZB48KQE-TFD	7	10.83	8.80	7.06	5.60
HUP 5002Z03 MT	ZB58KQE-TFD	8	13.12	10.55	8.22	6.07
HUP 5002Z04P MT	ZB76KQE-TFD	10	17.51	14.22	11.31	8.81

Test condition: Ambient temperature: 35°C, Condensing temperature: 50°C/

Condiciones de prueba: temperatura ambiente: 35°C, temperatura de condensación: 50°C

R448A / R449A



LBP	Compressor/ Compresor		Condenser/ Condensador		Axial Fan Motor/ Ventilador con motor axial					Noise/ Ruido	Pipe Fittings/ Tuberías		N.W./ Peso Neto	*MOC	Liquid Receiver/ Receptor de Líquido	
	Model/Modelo	Hp	Capacity/ Capacidad ΔT=15K	Surface/ Superficie	N°*Ø	m³/h	Poles	Voltage/Voltage (V/50Hz)	Absorption/ Absorción		*Dist=10m dBA	L				S
									W	A		inch				inch
HUP 4501Z02 LS	ZSI06KQE-PFS	2	5.92	10.05	1x450	3172	6	1~230	260	1.20	50	3/8"	3/4"	55	14.8	4
HUP 4501Z02 LT	ZSI06KQE-TFP	2	5.92	10.05	1x450	3172	6	1~230	260	1.20	50	3/8"	3/4"	55	6.9	4
HUP 4501Z02 LS	ZSI08KQE-PFS	2.5	5.92	10.05	1x450	3172	6	1~230	260	1.20	49	3/8"	3/4"	56	16.8	4
HUP 4501Z02 LT	ZSI08KQE-TFP	2.5	5.92	10.05	1x450	3172	6	1~230	260	1.20	49	3/8"	3/4"	56	7.3	4
HUP 4501Z02 LT	ZSI09KQE-TFP	3	5.92	10.05	1x450	3172	6	1~230	260	1.20	49	1/2"	3/4"	57	7.9	4
HUP 4501Z03 LT	ZSI11KQE-TFP	3.5	7.29	15.07	1x450	2796	6	1~230	260	1.20	50	1/2"	7/8"	74	8.7	4
HUP 4501Z03P LT	ZSI14KQE-TFP	4	10.55	27.45	1x450	3569	6	1~230	260	1.20	51	1/2"	7/8"	97	10.4	6
HUP 4501Z04P LT	ZSI15KQE-TFP	5	11.97	36.60	1x450	3468	6	1~230	260	1.20	53	1/2"	7/8"	98	13.1	6
HUP 5001Z03 LT	ZSI18KQE-TFP	6	12.48	30.88	1x500	4324	6	1~230	290	1.30	53	1/2"	7/8"	102	14.5	8
HUP 5001Z04 LT	ZSI21KQE-TFP	7	13.91	41.18	1x500	4031	6	1~230	290	1.30	53	1/2"	7/8"	102	15.9	8

The noise levels refer to the average value recored during 24h of daily functioning with fan motors controlled speed, standard housing sound absorption and compressor jacket (optional items). Alternative conditions may produce different results.

Condensers are designed at ambient temperature 35°C.

MOC: Max Operating Current.

Los niveles de ruido se refieren al valor promedio registrado durante 24 horas de funcionamiento con ventiladores, velocidad controlada, absorción de sonido con gabinete estándar y chaqueta para compresor (items opcionales). Las condiciones alternativas pueden producir diferentes resultados.

Los condensadores están diseñados a temperatura ambiente de 35°C.

MOC: Corriente máxima de funcionamiento.

LBP	Compressor/ Compresor		Performance/ Rendimiento (kW)				
	Model/ Modelo	Hp	Evaporating Temperature/ Temperatura de evaporación (°C)				
			-10°C	-15°C	-20°C	-25°C	-30°C
HUP 4501Z02 LS	ZSI06KQE-PFS	2	2.91	2.34	1.87	1.48	1.16
HUP 4501Z02 LT	ZSI06KQE-TFP	2	2.79	2.22	1.75	1.36	1.03
HUP 4501Z02 LS	ZSI08KQE-PFS	2.5	3.46	2.79	2.22	1.75	1.36
HUP 4501Z02 LT	ZSI08KQE-TFP	2.5	3.39	2.72	2.17	1.71	1.35
HUP 4501Z02 LT	ZSI09KQE-TFP	3	3.75	3.03	2.41	1.87	1.40
HUP 4501Z03 LT	ZSI11KQE-TFP	3.5	4.86	3.94	3.18	2.52	1.92
HUP 4501Z03P LT	ZSI14KQE-TFP	4	6.18	4.96	3.95	3.11	2.42
HUP 4501Z04P LT	ZSI15KQE-TFP	5	6.98	5.70	4.62	3.67	2.80
HUP 5001Z03 LT	ZSI18KQE-TFP	6	8.48	6.88	5.54	4.42	3.47
HUP 5001Z04 LT	ZSI21KQE-TFP	7	9.50	7.70	6.19	4.93	3.89

Test condition: Ambient temperature: 35°C, Condensing temperature: 50°C/

Condiciones de prueba: temperatura ambiente: 35°C, temperatura de condensación: 50°C

R448A / R449A

LBP	Compressor/ Compresor		Condenser/ Condensador		Axial Fan Motor/ Ventilador con motor axial					Noise/ Ruido	Pipe Fittings/ Tuberías		N.W./ Peso Neto	*MOC	Liquid Receiver/ Receptor de Líquido	
	Model/Modelo	Hp	Capacity/ Capacidad ΔT=15K kW	Surface/ Superficie m ²	N°×Ø	m ³ /h	Poles	Voltage/Voltage (V/50Hz)	Absorption/ Absorción		*Dist=10m dBA	L				S
									W	A		inch	inch	Kg	A	L
HUP 4501Z02 LT	ZF06KQE-TFD	2	5.92	10.05	1x450	3172	6	1-230	260	1.20	49	3/8"	3/4"	55	6.2	4
HUP 4501Z02 LT	ZF08KQE-TFD	2.5	5.92	10.05	1x450	3172	6	1-230	260	1.20	49	3/8"	3/4"	56	7.2	4
HUP 4501Z02 LT	ZF09KQE-TFD	3	5.92	10.05	1x450	3172	6	1-230	260	1.20	50	1/2"	3/4"	56	7.2	4
HUP 4501Z03 LT	ZF11KQE-TFD	3.5	7.29	15.07	1x450	2796	6	1-230	260	1.20	51	1/2"	7/8"	74	8.3	4
HUP 4501Z04 LT	ZF13KQE-TFD	4	8.09	20.10	1x450	2521	6	1-230	260	1.20	51	1/2"	7/8"	74	9.2	6
HUP 4501Z03P LT	ZF15KQE-TFD	5	10.55	27.45	1x450	3569	6	1-230	260	1.20	53	1/2"	7/8"	98	11.2	6
HUP 4501Z04P LT	ZF18KQE-TFD	6	11.97	36.60	1x450	3468	6	1-230	260	1.20	53	1/2"	7/8"	102	13.7	8
HUP 5001Z05 LT	ZF25KQE-TFD	7.5	14.68	51.47	1x500	3808	6	1-230	290	1.30	54	1/2"	7/8"	104	15.0	8
HUP 5002Z03 LT	ZF34KQE-TFD	10	22.57	51.47	2x500	8062	6	1-230	580	2.60	54	5/8"	1 3/8"	128	27.6	15
HUP 5002Z04 LT	ZF41KQE-TFD	13	25.02	68.63	2x500	7511	6	1-230	580	2.60	54	5/8"	1 3/8"	130	31.6	15

The noise levels refer to the average value recorded during 24h of daily functioning with fan motors controlled speed, standard housing sound absorption and compressor jacket (optional items). Alternative conditions may produce different results.

Condensers are designed at ambient temperature 35°C.

MOC: Max Operating Current.

Los niveles de ruido se refieren al valor promedio registrado durante 24 horas de funcionamiento con ventiladores, velocidad controlada, absorción de sonido con gabinete estándar y chaqueta para compresor (items opcionales). Las condiciones alternativas pueden producir diferentes resultados.

Los condensadores están diseñados a temperatura ambiente de 35°C.

MOC: Corriente máxima de funcionamiento.

LBP	Compressor/ Compresor		Performance/ Rendimiento (kW)				
	Model/ Modelo	Hp	Evaporating Temperature/ Temperatura de evaporación (°C)				
			-10°C	-15°C	-20°C	-25°C	-30°C
HUP 4501Z02 LT	ZF06KQE-TFD	2	3.27	2.69	2.19	1.76	1.41
HUP 4501Z02 LT	ZF08KQE-TFD	2.5	4.04	3.33	2.72	2.19	1.75
HUP 4501Z02 LT	ZF09KQE-TFD	3	4.46	3.67	3.00	2.43	1.94
HUP 4501Z03 LT	ZF11KQE-TFD	3.5	5.53	4.56	3.73	3.02	2.43
HUP 4501Z04 LT	ZF13KQE-TFD	4	6.56	5.30	4.29	3.46	2.76
HUP 4501Z03P LT	ZF15KQE-TFD	5	8.01	6.47	5.24	4.24	3.41
HUP 4501Z04P LT	ZF18KQE-TFD	6	9.59	7.76	6.30	5.13	4.13
HUP 5001Z05 LT	ZF25KQE-TFD	7.5	12.05	9.90	8.06	6.48	5.14
HUP 5002Z03 LT	ZF34KQE-TFD	10	14.82	12.35	10.26	8.46	6.89
HUP 5002Z04 LT	ZF41KQE-TFD	13	19.20	15.80	12.90	10.45	8.39

Test condition: Ambient temperature: 35°C, Condensing temperature: 50°C/

Condiciones de prueba: temperatura ambiente: 35°C, temperatura de condensación: 50°C

R448A / R449A



LBP	Compressor/ Compresor		Condenser/ Condensador		Axial Fan Motor/ Ventilador con motor axial					Noise/ Ruido	Pipe Fittings/ Tuberías		N.W./ Peso Neto	*MOC	Liquid Receiver/ Receptor de Líquido	
	Model/Modelo	Hp	Capacity/ Capacidad ΔT=15K	Surface/ Superficie	N°*Ø	m³/h	Poles	Voltage/Voltaje (V/50Hz)	Absorption/ Absorción		*Dist=10m dBA	L				S
									W	A		inch				inch
HUP 4501Z04P LT	ZFI20KQE-TFD	4	11.97	36.60	1x450	3468	6	1~230	260	1.20	53	1/2"	7/8"	98	10.2	6
HUP 5002Z02 LT	ZFI26KQE-TFD	6	18.07	34.31	2x500	8835	6	1~230	580	2.60	53	1/2"	7/8"	104	16.3	8
HUP 5002Z03 LT	ZFI36KQE-TFD	8	22.57	51.47	2x500	8062	6	1~230	580	2.60	52	5/8"	7/8"	108	18.6	10
HUP 5002Z04 LT	ZFI39KQE-TFD	10	25.02	68.63	2x500	7511	6	1~230	580	2.60	54	5/8"	7/8"	128	20.7	15

The noise levels refer to the average value recored during 24h of daily functioning with fan motors controlled speed, standard housing sound absorption and compressor jacket (optional items). Alternative conditions may produce different results.

Condensers are designed at ambient temperature 35°C.

MOC: Max Operating Current.

Los niveles de ruido se refieren al valor promedio registrado durante 24 horas de funcionamiento con ventiladores, velocidad controlada, absorción de sonido con gabinete estándar y chaqueta para compresor (items opcionales). Las condiciones alternativas pueden producir diferentes resultados.

Los condensadores están diseñados a temperatura ambiente de 35°C.

MOC: Corriente máxima de funcionamiento.

LBP	Compressor/ Compresor		Performance/ Rendimiento (kW)				
	Model/ Modelo	Hp	Evaporating Temperature/ Temperatura de evaporación (°C)				
			-10°C	-15°C	-20°C	-25°C	-30°C
HUP 4501Z04P LT	ZFI20KQE-TFD	4	8.49	7.09	5.83	4.48	3.15
HUP 5002Z02 LT	ZFI26KQE-TFD	6	11.95	10.10	8.43	6.64	4.88
HUP 5002Z03 LT	ZFI36KQE-TFD	8	14.45	12.45	10.55	8.58	6.63
HUP 5002Z04 LT	ZFI39KQE-TFD	10	16.95	14.60	12.35	10.03	7.73

Test condition: Ambient temperature: 35°C, Condensing temperature: 50°C/

Condiciones de prueba: temperatura ambiente: 35°C, temperatura de condensación: 50°C

R448A / R449A

HMBP	Compressor/ Compresor		Condenser/ Condensador		Axial Fan Motor/ Ventilador con motor axial					Noise/ Ruido	Pipe Fittings/ Tuberías		N.W./ Peso Neto	*MOC	Liquid Receiver/ Receptor de Líquido	
	Model/Modelo	Hp	Capacity/ Capacidad ΔT=15K kW	Surface/ Superficie m ²	N°×Ø	m ³ /h	Poles	Voltage/Voltaje (V/50Hz)	Absorption/ Absorción		*Dist=10m dBA	L				S
									W	A		inch	inch	Kg	A	L
HUP 4501Z02P MT	ZBD21KQE-TFD	3	8.32	18.30	1x450	3786	6	1-230	260	1.20	49	1/2"	3/4"	75	6.70	4
HUP 4501Z04P MT	ZBD29KQE-TFD	4	11.97	36.60	1x450	3468	6	1-230	260	1.20	49	1/2"	7/8"	99	9.10	6
HUP 5001Z04 MT	ZBD38KQE-TFD	5	13.91	41.18	1x500	4031	6	1-230	290	1.30	52	1/2"	7/8"	104	12.60	6
HUP 4502Z02 MT	ZBD45KQE-TFD	6	16.32	34.31	2x450	7471	6	1-230	520	2.40	52	1/2"	7/8"	108	13.80	8
HUP 5002Z02 MT	ZBD48KQE-TFD	7	18.07	34.31	2x500	8835	6	1-230	580	2.60	52	1/2"	7/8"	108	16.60	8

The noise levels refer to the average value recored during 24h of daily functioning with fan motors controlled speed, standard housing sound absorption and compressor jacket (optional items). Alternative conditions may produce different results.

Condensers are designed at ambient temperature 35°C.

MOC: Max Operating Current.

Los niveles de ruido se refieren al valor promedio registrado durante 24 horas de funcionamiento con ventiladores, velocidad controlada, absorción de sonido con gabinete estándar y chaqueta para compresor (items opcionales). Las condiciones alternativas pueden producir diferentes resultados.

Los condensadores están diseñados a temperatura ambiente de 35°C.

MOC: Corriente máxima de funcionamiento.

HMBP	Compressor/ Compresor		Performance/ Rendimiento (kW)			
	Model/ Modelo	Hp	Evaporating Temperature/ Temperatura de evaporación (°C)			
			-5°C	-10°C	-15°C	-20°C
HUP 4501Z02P MT	ZBD21KQE-TFD	3	5.03	4.09	3.27	2.38
HUP 4501Z04P MT	ZBD29KQE-TFD	4	6.62	5.40	4.38	3.23
HUP 5001Z04 MT	ZBD38KQE-TFD	5	8.36	6.82	5.54	4.08
HUP 4502Z02 MT	ZBD45KQE-TFD	6	9.93	8.12	6.59	4.87
HUP 5002Z02 MT	ZBD48KQE-TFD	7	11.21	9.14	7.42	5.46

Test condition: Ambient temperature: 35°C, Condensing temperature: 50°C/

Condiciones de prueba: temperatura ambiente: 35°C, temperatura de condensación: 50°C

R448A / R449A



HMBP	Compressor/ Compresor		Condenser/ Condensador		Axial Fan Motor/ Ventilador con motor axial					Noise/ Ruido	Pipe Fittings/ Tuberías		N.W./ Peso Neto	*MOC	Liquid Receiver/ Receptor de Líquido	
	Model/Modelo	Hp	Capacity/ Capacidad ΔT=15K	Surface/ Superficie	N°*Ø	m³/h	Poles	Voltage/Voltage (V/50Hz)	Absorption/ Absorción		*Dist=10m dBA	L				S
									W	A		inch	inch	Kg	A	L
HUP 3501Z02 MS	AJ4510P	0.75	2.85	5.88	1x350	1333	6	1~230	74	0.37	51	3/8"	5/8"	49	8.37	2
HUP 3501Z02 MS	AJ4513P	1	2.85	5.88	1x350	1333	6	1~230	74	0.37	51	3/8"	5/8"	50	10.47	2
HUP 4001Z02 MT	AJ4519P	1.5	4.22	7.54	1x400	2181	6	1~230	108	0.52	50	3/8"	5/8"	54	5.32	2
HUP 4501Z02 MS	FH4524P-XC3A	2	5.92	10.05	1x450	3172	6	1~230	260	1.20	55	3/8"	5/8"	67	19.30	4
HUP 4501Z02 MT	FH4524P-XG1A	2	5.92	10.05	1x450	3172	6	1~230	260	1.20	54	3/8"	5/8"	67	7.50	4
HUP 4501Z02 MS	FH4532Z-XC3A	2.5	5.92	10.05	1x450	3172	6	1~230	260	1.20	54	3/8"	7/8"	69	27.50	4
HUP 4501Z02 MT	FH4532P-XG1A	2.5	5.92	10.05	1x450	3172	6	1~230	260	1.20	56	3/8"	7/8"	69	9.40	4
HUP 4501Z04 MT	FH4538Z-XG1A	3	8.09	20.10	1x450	2521	6	1~230	260	1.20	59	1/2"	7/8"	79	10.40	4
HUP 4501Z04 MT	TAG4546Z	4	8.09	20.10	1x450	2521	6	1~230	260	1.20	63	1/2"	7/8"	85	12.60	6
HUP 4501Z03P MT	AG4561P	5	10.55	27.45	1x450	3569	6	1~230	260	1.20	64	1/2"	7/8"	96	15.20	6
HUP 4501Z04P MT	TAG4568Z	6	11.97	36.60	1x450	3468	6	1~230	260	1.20	64	1/2"	7/8"	115	16.40	8
HUP 5001Z04 MT	AG4573P	7	13.91	41.18	1x500	4031	6	1~230	290	1.30	63	1/2"	7/8"	115	19.30	8

The noise levels refer to the average value recored during 24h of daily functioning with fan motors controlled speed, standard housing sound absorption and compressor jacket (optional items). Alternative conditions may produce different results.

Condensers are designed at ambient temperature 35°C.

MOC: Max Operating Current.

Los niveles de ruido se refieren al valor promedio registrado durante 24 horas de funcionamiento con ventiladores, velocidad controlada, absorción de sonido con gabinete estándar y chaqueta para compresor (items opcionales). Las condiciones alternativas pueden producir diferentes resultados.

Los condensadores están diseñados a temperatura ambiente de 35°C.

MOC: Corriente máxima de funcionamiento.

HMBP	Compressor/ Compresor		Performance/ Rendimiento (kW)				
	Model/ Modelo	Hp	Evaporating Temperature/ Temperatura de evaporación (°C)				
			+5°C	0°C	-5°C	-10°C	-15°C
HUP 3501Z02 MS	AJ4510P	0.75	2.20	1.76	1.40	1.09	0.84
HUP 3501Z02 MS	AJ4513P	1	2.73	2.17	1.70	1.30	0.97
HUP 4001Z02 MT	AJ4519P	1.5	3.97	3.21	2.56	2.01	1.53
HUP 4501Z02 MS	FH4524P-XC3A	2	4.87	3.84	2.97	2.24	1.61
HUP 4501Z02 MT	FH4524P-XG1A	2	4.89	3.87	2.99	2.24	1.60
HUP 4501Z02 MS	FH4532Z-XC3A	2.5	6.28	5.04	3.94	2.95	2.01
HUP 4501Z02 MT	FH4532P-XG1A	2.5	6.19	4.93	3.85	2.93	2.15
HUP 4501Z04 MT	FH4538Z-XG1A	3	7.89	6.33	5.00	3.86	2.88
HUP 4501Z04 MT	TAG4546Z	4	9.23	7.11	5.37	3.94	2.77
HUP 4501Z03P MT	AG4561P	5	11.49	9.00	6.93	5.20	3.74
HUP 4501Z04P MT	TAG4568Z	6	13.49	10.66	8.29	6.30	4.63
HUP 5001Z04 MT	AG4573P	7	14.37	11.36	8.86	6.78	5.05

Test condition: Ambient temperature: 35°C, Condensing temperature: 50°C/

Condiciones de prueba: temperatura ambiente: 35°C, temperatura de condensación: 50°C

R448A / R449A

LBP	Compressor/ Compresor		Condenser/ Condensador		Axial Fan Motor/ Ventilador con motor axial					Noise/ Ruido	Pipe Fittings/ Tuberías		N.W./ Peso Neto	*MOC	Liquid Receiver/ Receptor de Líquido	
	Model/Modelo	Hp	Capacity/ Capacidad ΔT=15K kW	Surface/ Superficie m ²	N°x∅	m ³ /h	Poles	Voltage/Voltaje (V/50Hz)	Absorption/ Absorción		*Dist=10m dBA	L				S
									W	A		inch	inch	Kg	A	L
HUP 3501Z02 LS	CAJ2446Z	1	2.85	5.88	1x350	1333	6	1-230	74	0.37	50	3/8"	1/2"	48	8.27	2
HUP 3501Z03 LT	TAJ2464Z	1.5	3.52	8.82	1x350	1219	6	1-230	74	0.37	53	3/8"	5/8"	49	3.67	2
HUP 4501Z02 LS	FH2480P-XC3A	2	5.92	10.05	1x450	3172	6	1-230	260	1.20	55	3/8"	5/8"	50	17.20	4
HUP 4501Z02 LT	FH2480P-XG1A	2	5.92	10.05	1x450	3172	6	1-230	260	1.20	53	3/8"	5/8"	50	6.00	4
HUP 4501Z02 LS	FH2511Z-XC3A	3	5.92	10.05	1x450	3172	6	1-230	260	1.20	55	1/2"	5/8"	68	25.20	4
HUP 4501Z02 LT	FH2511Z-XG1A	3	5.92	10.05	1x450	3172	6	1-230	260	1.20	58	1/2"	5/8"	68	6.20	4
HUP 4501Z04 LT	TAG2516Z	4	8.09	20.10	1x450	2521	6	1-230	260	1.20	55	1/2"	7/8"	84	11.01	6
HUP 4501Z03P LT	TAG2522Z	6	10.55	27.45	1x450	3569	6	1-230	260	1.20	58	1/2"	7/8"	116	13.70	8
HUP 4501Z03P LT	TAG2525Z	6.5	10.55	27.45	1x450	3569	6	1-230	260	1.20	64	1/2"	7/8"	120	14.50	8

The noise levels refer to the average value recored during 24h of daily functioning with fan motors controlled speed, standard housing sound absorption and compressor jacket (optional items). Alternative conditions may produce different results.

Condensers are designed at ambient temperature 35°C.

MOC: Max Operating Current.

Los niveles de ruido se refieren al valor promedio registrado durante 24 horas de funcionamiento con ventiladores, velocidad controlada, absorción de sonido con gabinete estándar y chaqueta para compresor (items opcionales). Las condiciones alternativas pueden producir diferentes resultados.

Los condensadores están diseñados a temperatura ambiente de 35°C.

MOC: Corriente máxima de funcionamiento.

LBP	Compressor/ Compresor		Performance/ Rendimiento (kW)				
	Model/ Modelo	Hp	Evaporating Temperature/ Temperatura de evaporación (°C)				
			-10°C	-15°C	-20°C	-25°C	-30°C
HUP 3501Z02 LS	CAJ2446Z	1	1.53	1.19	0.91	0.67	0.48
HUP 3501Z03 LT	TAJ2464Z	1.5	1.95	1.52	1.17	0.87	0.63
HUP 4501Z02 LS	FH2480P-XC3A	2	2.96	2.29	1.72	1.25	0.84
HUP 4501Z02 LT	FH2480P-XG1A	2	2.84	2.22	1.69	1.25	0.87
HUP 4501Z02 LS	FH2511Z-XC3A	3	4.10	3.15	2.36	1.71	1.17
HUP 4501Z02 LT	FH2511Z-XG1A	3	4.09	3.12	2.33	1.68	1.16
HUP 4501Z04 LT	TAG2516Z	4	5.95	4.55	3.39	2.44	1.69
HUP 4501Z03P LT	TAG2522Z	6	7.33	5.57	4.14	3.00	2.08
HUP 4501Z03P LT	TAG2525Z	6.5	7.85	6.06	4.57	3.35	2.35

Test condition: Ambient temperature: 35°C, Condensing temperature: 50°C/

Condiciones de prueba: temperatura ambiente: 35°C, temperatura de condensación: 50°C

R448A / R449A



HMBP	Compressor/ Compresor		Condenser/ Condensador		Axial Fan Motor/ Ventilador con motor axial					Noise/ Ruido	Pipe Fittings/ Tuberías		N.W./ Peso Neto	*MOC	Liquid Receiver/ Receptor de Líquido	
	Model/Modelo	Hp	Capacity/ Capacidad ΔT=15K	Surface/ Superficie	N°×Ø	m³/h	Poles	Voltage/Voltage (V/50Hz)	Absorption/ Absorción		*Dist=10m	L				S
									W	A		dBA				inch
HUP 4501Z02 MS	YM34E2G-100	2	5.92	10.05	1x450	3172	6	1~230	260	1.2	49	3/8"	7/8"	62	17.40	4
HUP 4501Z02 MT	YM34E1G-100	2	5.92	10.05	1x450	3172	6	1~230	260	1.2	49	3/8"	7/8"	62	6.40	4
HUP 4501Z03 MS	YM43E2G-100	2.5	7.29	15.07	1x450	2796	6	1~230	260	1.2	49	3/8"	7/8"	63	18.40	4
HUP 4501Z03 MT	YM43E1G-100	2.5	7.29	15.07	1x450	2796	6	1~230	260	1.2	49	3/8"	7/8"	63	7.80	4
HUP 4501Z04 MS	YM49E2G-100	3	8.09	20.10	1x450	2521	6	1~230	290	1.3	49	1/2"	7/8"	64	20.30	4
HUP 4501Z04 MT	YM49E1G-100	3	8.09	20.10	1x450	2521	6	1~230	260	1.2	49	1/2"	7/8"	64	10.20	4
HUP 4501Z04P MT	YM70E1G-100	4	11.97	36.60	1x450	3468	6	1~230	260	1.2	49	1/2"	7/8"	78	11.20	6
HUP 5001Z04 MT	YM86E1G-100	5	13.91	41.18	1x500	4031	6	1~230	290	1.30	52	1/2"	7/8"	81	14.10	6
HUP 4502Z02 MT	YM102E1G-100	6	16.32	34.31	2x450	7471	6	1~230	520	2.4	52	1/2"	7/8"	90	16.90	8
HUP 5002Z03 MT	YM125E1G-100	7	22.57	51.47	2x500	8062	6	1~230	580	2.6	52	5/8"	1 1/8"	92	20.10	8
HUP 5002Z03 MT	YM132E1G-100	8	22.57	51.47	2x500	8062	6	1~230	580	2.6	54	5/8"	1 1/8"	97	21.00	10
HUP 5002Z04P MT	YM182E1G-100	10	29.02	88.23	2x500	8320	6	1~230	580	2.6	53	5/8"	1 1/8"	130	26.20	10

The noise levels refer to the average value recored during 24h of daily functioning with fan motors controlled speed, standard housing sound absorption and compressor jacket (optional items). Alternative conditions may produce different results.

Condensers are designed at ambient temperature 35°C.

MOC: Max Operating Current.

Los niveles de ruido se refieren al valor promedio registrado durante 24 horas de funcionamiento con ventiladores, velocidad controlada, absorción de sonido con gabinete estándar y chaqueta para compresor (items opcionales). Las condiciones alternativas pueden producir diferentes resultados.

Los condensadores están diseñados a temperatura ambiente de 35°C.

MOC: Corriente máxima de funcionamiento.

HMBP	Compressor/ Compresor		Performance/ Rendimiento (kW)					
	Model/ Modelo	Hp	Evaporating Temperature/ Temperatura de evaporación (°C)					
			+5°C	0°C	-5°C	-10°C	-15°C	-20°C
HUP 4501Z02 MS	YM34E2G-100	2	5.46	4.61	3.88	3.25	2.71	2.23
HUP 4501Z02 MT	YM34E1G-100	2	5.46	4.61	3.88	3.25	2.71	2.23
HUP 4501Z03 MS	YM43E2G-100	2.5	6.52	5.51	4.64	3.88	3.24	2.67
HUP 4501Z03 MT	YM43E1G-100	2.5	6.52	5.51	4.64	3.88	3.24	2.67
HUP 4501Z04 MS	YM49E2G-100	3	7.43	6.28	5.29	4.43	3.68	3.04
HUP 4501Z04 MT	YM49E1G-100	3	7.43	6.28	5.29	4.43	3.68	3.04
HUP 4501Z04P MT	YM70E1G-100	4	10.61	8.97	7.55	6.33	5.27	4.34
HUP 5001Z04 MT	YM86E1G-100	5	13.04	11.01	9.28	7.77	6.47	5.34
HUP 4502Z02 MT	YM102E1G-100	6	15.46	13.07	11.00	9.22	7.67	6.33
HUP 5002Z03 MT	YM125E1G-100	7	18.95	16.02	13.49	11.30	9.41	7.76
HUP 5002Z03 MT	YM132E1G-100	8	20.00	16.91	14.24	11.93	9.94	8.19
HUP 5002Z04P MT	YM182E1G-100	10	27.59	23.32	19.63	16.44	13.70	11.29

Test condition: Ambient temperature: 35°C, Condensing temperature: 50°C/

Condiciones de prueba: temperatura ambiente: 35°C, temperatura de condensación: 50°C



R448A / R449A

LBP	Compressor/ Compresor		Condenser/ Condensador		Axial Fan Motor/ Ventilador con motor axial					Noise/ Ruido	Pipe Fittings/ Tuberías		N.W./ Peso Neto	*MOC	Liquid Receiver/ Receptor de Líquido	
	Model/Modelo	Hp	Capacity/ Capacidad ΔT=15K kW	Surface/ Superficie m ²	N°×Ø	m ³ /h	Poles	Voltage/Voltage (V/50Hz)	Absorption/ Absorción		*Dist=10m dBA	L				S
									W	A		inch	inch	Kg	A	L
HUP 4501Z02 LS	YF13E2G-Q100	2	5.92	10.05	1x450	3172	6	1-230	260	1.20	53	3/8"	7/8"	61	14.74	4
HUP 4501Z02 LT	YF13E1G-Q100	2	5.92	10.05	1x450	3172	6	1-230	260	1.20	52	3/8"	7/8"	61	5.34	4
HUP 4501Z02 LS	YF17E2G-Q100	2.5	5.92	10.05	1x450	3172	6	1-230	260	1.20	52	3/8"	7/8"	62	15.54	4
HUP 4501Z02 LT	YF17E1G-Q100	2.5	5.92	10.05	1x450	3172	6	1-230	260	1.20	52	3/8"	7/8"	62	6.54	4
HUP 4501Z02 LS	YF20E2G-Q100	3	5.92	10.05	1x450	3172	6	1-230	260	1.20	52	1/2"	7/8"	63	17.40	4
HUP 4501Z02 LT	YF20E1G-Q100	3	5.92	10.05	1x450	3172	6	1-230	260	1.20	52	1/2"	7/8"	63	7.00	4
HUP 4501Z03P LT	YF29E1G-Q100	4	10.55	27.45	1x450	3569	6	1-230	260	1.20	57	1/2"	7/8"	78	10.00	6
HUP 4501Z03P LT	YF35E1G-Q100	5	10.55	27.45	1x450	3569	6	1-230	260	1.20	58	1/2"	7/8"	80	11.50	6
HUP 4501Z04P LT	YF41E1G-Q100	6	11.97	36.60	1x450	3468	6	1-230	260	1.20	59	1/2"	7/8"	90	13.30	8

The noise levels refer to the average value recored during 24h of daily functioning with fan motors controlled speed, standard housing sound absorption and compressor jacket (optional items). Alternative conditions may produce different results.

Condensers are designed at ambient temperature 35°C.

MOC: Max Operating Current.

Los niveles de ruido se refieren al valor promedio registrado durante 24 horas de funcionamiento con ventiladores, velocidad controlada, absorción de sonido con gabinete estándar y chaqueta para compresor (items opcionales). Las condiciones alternativas pueden producir diferentes resultados.

Los condensadores están diseñados a temperatura ambiente de 35°C.

MOC: Corriente máxima de funcionamiento.

LBP	Compressor/ Compresor		Performance/ Rendimiento (kW)				
	Model/ Modelo	Hp	Evaporating Temperature/ Temperatura de evaporación (°C)				
			-10°C	-15°C	-20°C	-25°C	-30°C
HUP 4501Z02 LS	YF13E2G-Q100	2	2.81	2.34	1.93	1.58	1.28
HUP 4501Z02 LT	YF13E1G-Q100	2	2.81	2.34	1.93	1.58	1.28
HUP 4501Z02 LS	YF17E2G-Q100	2.5	3.58	2.99	2.46	2.02	1.64
HUP 4501Z02 LT	YF17E1G-Q100	2.5	3.58	2.99	2.46	2.02	1.64
HUP 4501Z02 LS	YF20E2G-Q100	3	4.21	3.50	2.90	2.37	1.93
HUP 4501Z02 LT	YF20E1G-Q100	3	4.21	3.50	2.90	2.37	1.93
HUP 4501Z03P LT	YF29E1G-Q100	4	6.37	5.31	4.38	3.59	2.91
HUP 4501Z03P LT	YF35E1G-Q100	5	7.55	6.30	5.20	4.26	3.46
HUP 4501Z04P LT	YF41E1G-Q100	6	8.85	7.38	6.09	4.98	4.05

Test condition: Ambient temperature: 35°C, Condensing temperature: 50°C/

Condiciones de prueba: temperatura ambiente: 35°C, temperatura de condensación: 50°C

R448A / R449A



HMBP	Compressor/ Compresor		Condenser/ Condensador		Axial Fan Motor/ Ventilador con motor axial					Noise/ Ruido	Pipe Fittings/ Tuberías		N.W./ Peso Neto	*MOC	Liquid Receiver/ Receptor de Líquido	
	Model/Modelo	Hp	Capacity/ Capacidad ΔT=15K kW	Surface/ Superficie m ²	N°×Ø	m ³ /h	Poles	Voltage/Voltaje (V/50Hz)	Absorption/ Absorción		*Dist=10m dBA	L				S
									W	A		inch	inch	Kg	A	L
HUP 4502Z02 MT	YIM38E1G-100	3	16.32	34.31	2x450	7471	6	1-230	520	2.40	53	3/8"	7/8"	78	15.70	4
HUP 4502Z02 MT	YIM42E1G-100	4	16.32	34.31	2x450	7471	6	1-230	520	2.40	53	3/8"	7/8"	78	15.70	6
HUP 4502Z02 MT	YIM50E1G-100	5	16.32	34.31	2x450	7471	6	1-230	520	2.40	53	1/2"	7/8"	81	15.70	6
HUP 5002Z02 MT	YIM60E1G-100	6	18.07	34.31	2x500	8835	6	1-230	580	2.6	53	1/2"	7/8"	90	15.90	8
HUP 5002Z03 MT	YIM72E1G-100	7	22.57	51.47	2x500	8062	6	1-230	580	2.6	53	1/2"	7/8"	92	18.60	8

The noise levels refer to the average value recored during 24h of daily functioning with fan motors controlled speed, standard housing sound absorption and compressor jacket (optional items). Alternative conditions may produce different results.

Condensers are designed at ambient temperature 35°C.

MOC: Max Operating Current.

Los niveles de ruido se refieren al valor promedio registrado durante 24 horas de funcionamiento con ventiladores, velocidad controlada, absorción de sonido con gabinete estándar y chaqueta para compresor (items opcionales). Las condiciones alternativas pueden producir diferentes resultados.

Los condensadores están diseñados a temperatura ambiente de 35°C.

MOC: Corriente máxima de funcionamiento.

HMBP	Compressor/ Compresor		Performance/ Rendimiento (kW)					
	Model/ Modelo	Hp	Evaporating Temperature/ Temperatura de evaporación (°C)					
			+5°C	0°C	-5°C	-10°C	-15°C	-20°C
HUP 4502Z02 MT	YIM38E1G-100	3	8.12	6.96	5.93	5.01	4.13	3.25
HUP 4502Z02 MT	YIM42E1G-100	4	8.97	7.69	6.56	5.53	4.56	3.59
HUP 4502Z02 MT	YIM50E1G-100	5	10.68	9.15	7.81	6.58	5.43	4.28
HUP 5002Z02 MT	YIM60E1G-100	6	12.82	10.98	9.37	7.90	6.51	5.14
HUP 5002Z03 MT	YIM72E1G-100	7	15.38	13.18	11.24	9.48	7.82	6.16

Test condition: Ambient temperature: 35°C, Condensing temperature: 50°C/

Condiciones de prueba: temperatura ambiente: 35°C, temperatura de condensación: 50°C



R448A / R449A

LBP	Compressor/ Compresor		Condenser/ Condensador		Axial Fan Motor/ Ventilador con motor axial					Noise/ Ruido	Pipe Fittings/ Tuberías		N.W./ Peso Neto	*MOC	Liquid Receiver/ Receptor de Líquido	
	Model/Modelo	Hp	Capacity/ Capacidad ΔT=15K kW	Surface/ Superficie m ²	N°×∅	m ³ /h	Poles	Voltage/Voltage (V/50Hz)	Absorption/ Absorción		*Dist=10m dBA	L				S
									W	A		inch	inch	Kg	A	L
HUP 4502Z02 LT	YIF50E1G-Q100	5	16.32	34.31	2x450	7471	6	1-230	520	2.40	53	1/2"	7/8"	80	15.70	6
HUP 4502Z02 LT	YIF60E1G-Q100	6	16.32	34.31	2x450	7471	6	1-230	520	2.40	53	1/2"	7/8"	90	15.70	8
HUP 5002Z02 LT	YIF72E1G-Q100	7	18.07	34.31	2x500	8835	6	1-230	580	2.60	53	1/2"	7/8"	92	15.90	8

The noise levels refer to the average value recored during 24h of daily functioning with fan motors controlled speed, standard housing sound absorption and compressor jacket (optional items). Alternative conditions may produce different results.

Condensers are designed at ambient temperature 35°C.

MOC: Max Operating Current.

Los niveles de ruido se refieren al valor promedio registrado durante 24 horas de funcionamiento con ventiladores, velocidad controlada, absorción de sonido con gabinete estándar y chaqueta para compresor (items opcionales). Las condiciones alternativas pueden producir diferentes resultados.

Los condensadores están diseñados a temperatura ambiente de 35°C.

MOC: Corriente máxima de funcionamiento.

LBP	Compressor/ Compresor		Performance/ Rendimiento (kW)				
	Model/ Modelo	Hp	Evaporating Temperature/ Temperatura de evaporación (°C)				
			-10°C	-15°C	-20°C	-25°C	-30°C
HUP 4502Z02 LT	YIF50E1G-Q100	5	6.60	5.50	4.54	3.72	3.01
HUP 4502Z02 LT	YIF60E1G-Q100	6	7.92	6.60	5.45	4.46	3.62
HUP 5002Z02 LT	YIF72E1G-Q100	7	9.50	7.92	6.54	5.35	4.34

Test condition: Ambient temperature: 35°C, Condensing temperature: 50°C/

Condiciones de prueba: temperatura ambiente: 35°C, temperatura de condensación: 50°C



HUB SERIES CONDENSING UNITS

UNIDADES CONDENSADORAS SERIE HUB

CONDENSING UNITS UNIDADES CONDENSADORAS

The condensing unit HUB range is designed for commercial refrigeration at medium and low temperatures. All condensing units are complied with directives 97/23/EC Pressure Equipment (P.E.D).

The exchange coils used in the HUB range are highly efficient with special profile aluminum fins and $\varnothing 9.52$ mm internally grooved tubes, with a reduced internal volume to reduce the necessary refrigerant charge, meeting the needs of the different international regulations for the reduction of gases with high greenhouse effect. They are supplied clean and tested under a pressure of 30 bar.

“Floating” system avoids any kind of contact between the copper tubes and the supporting end plates, assuring a long life for the condenser without leaks.

Blue Fin coating helps protect the parts from corrosion.

HUB SERIES CONDENSING UNITS UNIDADES CONDENSADORAS SERIE HUB

La unidad condensadora HUB está diseñada para la refrigeración comercial a media y baja temperatura. Todas las unidades condensadoras cumplen con las directivas 97/23/EC Equipo de presión (P.E.D).

Los serpentines de intercambio utilizados en la gama HUB son de alta eficiencia con aletas de aluminio de perfil especial y $\varnothing 9.52$ mm tubos ranurados interiormente, con un volumen interno reducido para disminuir la carga de refrigerante necesaria, cumpliendo las necesidades de las diferentes normativas internacionales para la disminución de los gases de alto efecto invernadero. Se suministran limpias y probadas a una presión de 30 bar.

El sistema “flotante” evita cualquier tipo de contacto entre los tubos de cobre y las placas de soporte, garantizando una larga vida útil del condensador sin fugas.

El revestimiento de aleta azul ayuda a proteger las piezas de la corrosión.

HUB 4502Z03 MT

- T: Three hase (S: Single phase) /
T: Trifásico (S: Una fase)
- M: Medium and high temperature, L: Low temp. /
M: Media y alta temperatura, L: Baja temp.
- Rows of condenser / Filas de condensador
- Refrigerant: Freon/ Refrigerante: Freon
- Fan number / Número de ventiladores
- Fan \varnothing (mm) / Ventilador \varnothing (mm)
- Series / Serie

ACCESSORIES / ACCESORIOS

Accessories:

- ▶ Powder coated Zinc plate highly anti-corrosion strength.
- ▶ Tropical condenser coil with copper tube and aluminium fins.
- ▶ Sound insulation.
- ▶ Semi-hermetic reciprocating compressor.
- ▶ Dural pressure switch with automatic reset.
- ▶ Filter driers on liquid and suction lines.
- ▶ Sight glass with moisture indicator.
- ▶ Liquid receiver.
- ▶ Safety relief valve.
- ▶ Ball valves on liquid and suction lines.
- ▶ Suction accumulator.
- ▶ Oil separator.
- ▶ Built in electric control pannel.
- ▶ High pressure switch/ Fan speed controller based on condenser pressure.
- ▶ Ziehl-Abegg or Maer axial fan motors.
- ▶ Manometers.
- ▶ Anti-vibration.
- ▶ Different gas.

Optional items:

- ▶ Oil level controller.
- ▶ EC fan.

For performance at work points other than those in this catalogue, use the "xShark HISPANIA" software.



For special applications and additional information consult our Technical Department.

Accesorios:

- ▶ Paquete de aletas con tratamiento anti corrosión.
- ▶ Condensador tropicalizado.
- ▶ Unidad condensadora insonorizada.
- ▶ Compresor Semi-hermético de pistones.
- ▶ Doble presostato con rearme automatico.
- ▶ Filtro secador en línea de succión y líquido.
- ▶ Visor de líquido.
- ▶ Recipiente de líquido.
- ▶ Válvula de seguridad homologada.
- ▶ Válvula de bola en línea de succión y líquido.
- ▶ Separador de líquido.
- ▶ Separador de aceite.
- ▶ Panel eléctrico de control.
- ▶ Alta presostato con rearme automatico/ Control de velocidad, según la condensación.
- ▶ Ventilador axial Ziehl-Abegg o Maer.
- ▶ Manómetros.
- ▶ Anti vibración.
- ▶ Diferente gas.

Accesorios opcionales:

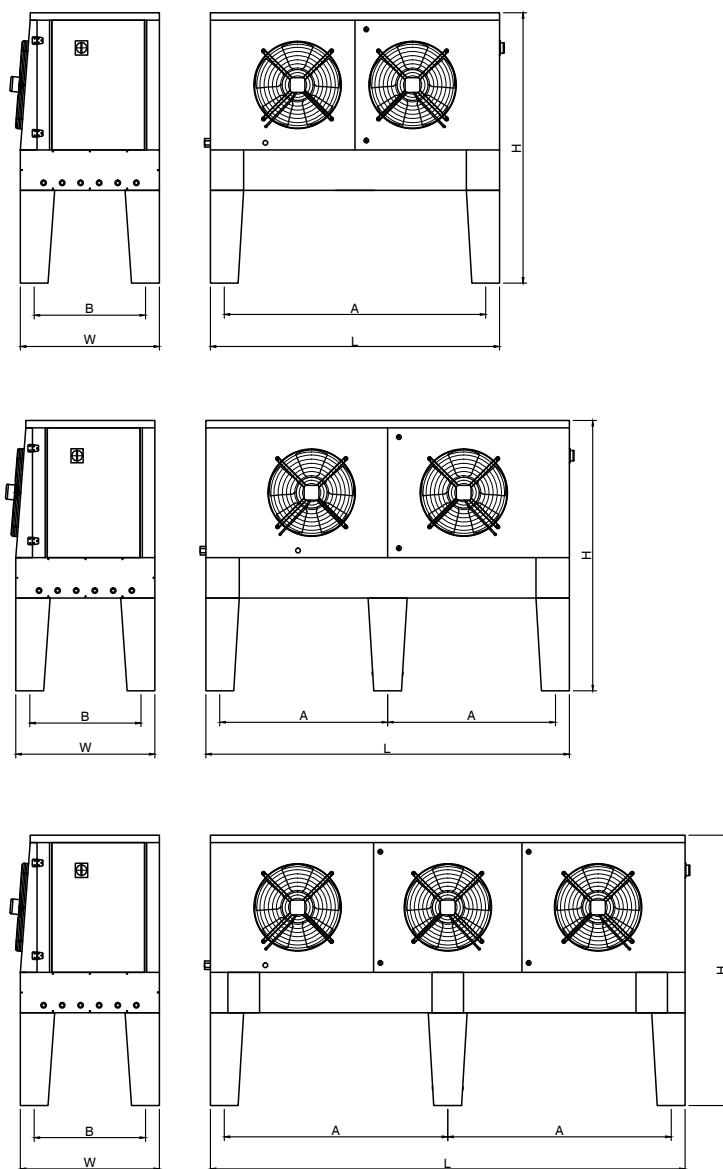
- ▶ Control de nivel de aceite.
- ▶ Ventilador EC.

Para rendimientos en puntos de trabajo distintos a los de este catálogo utilizar el software "xShark HISPANIA".



Para aplicaciones especiales e informaciones adicionales consultar a nuestro Departamento Técnico.

DIMENSIONS / DIMENSIONES



Series / Serie	Dimensions / dimensiones(mm)				
	L	W	A	B	H
HUB 4502...	1560	760	1415	605	1460
HUB 5002...	1835	955	845	810	1575
HUB 6302...	2715	1005	1285	860	1695
HUB 6303...	3715	1005	1785	860	1695

R404A / R507A



HMBP	Compressor/ Compresor		Condenser/ Condensador		Axial Fan Motor/ Ventilador con motor axial						Noise/ Ruido	Pipe Fittings/ Tuberías		N.W./ Peso Neto	*MOC	Liquid Receiver/ Receptor de Líquido
	Model/Modelo	Hp	Capacity/ Capacidad ΔT=15K	Surface/ Superficie	N°×Ø	m³/h	Poles	Voltage/Voltage (V/50Hz)	Absorption/ Absorción		*Dist=10m dBA	L	S			
									W	A		inch	inch			
HUB 4502Z03 MT	H405CC	4	21.97	49	2×450	7825	6	1-230	520	2.40	49	5/8"	7/8"	246	16.90	8
HUB 5002Z03 MT	H705CC	7	37.56	75	2×500	13890	4	3-400	1300	2.30	54	7/8"	1 1/8"	302	21.80	15
HUB 5002Z05 MT	H1002CC	10	46.96	125	2×500	13046	4	3-400	1300	2.30	55	7/8"	1 1/8"	343	25.30	15
HUB 6302Z04 MT	H1501CC	15	69.65	164	2×630	22370	4	3-400	2200	4.40	60	1 1/8"	1 5/8"	415	38.40	20
HUB 6302Z05 MT	H2001CC	20	73.49	205	2×630	21801	4	3-400	2200	4.40	60	1 1/8"	1 5/8"	538	42.40	30
HUB 6303Z04 MT	H2500CC	25	92.24	230	3×630	33253	4	3-400	3300	6.60	57	1 1/8"	2 1/8"	595	54.60	35
HUB 6303Z05 MT	H3000CC	30	93.43	288	3×630	32371	4	3-400	3300	6.60	57	1 1/8"	2 1/8"	616	62.60	40
HUB 6303Z06 MT	H3500CC	35	118.14	345	3×630	31352	4	3-400	3300	6.60	58	1 1/8"	2 1/8"	664	72.60	50

The noise levels refer to the average value recored during 24h of daily functioning with fan motors controlled speed, standard housing sound absorption and compressor jacket (optional items). Alternative conditions may produce different results.

Condensers are designed at ambient temperature 35°C.

MOC: Max Operating Current.

Los niveles de ruido se refieren al valor promedio registrado durante 24 horas de funcionamiento con ventiladores, velocidad controlada, absorción de sonido con gabinete estándar y chaqueta para compresor (items opcionales). Las condiciones alternativas pueden producir diferentes resultados.

Los condensadores están diseñados a temperatura ambiente de 35°C.

MOC: Corriente máxima de funcionamiento.

HMBP	Compressor/ Compresor		Performance/ Rendimiento (kW)					
	Model/ Modelo	Hp	Evaporating Temperature/ Temperatura de evaporación (°C)					
			+5°C	0°C	-5°C	-10°C	-15°C	-20°C
HUB 4502Z03 MT	H405CC	4	16.28	13.44	10.97	8.84	7.02	5.48
HUB 5002Z03 MT	H705CC	7	22.66	18.83	15.48	12.57	10.06	7.93
HUB 5002Z05 MT	H1002CC	10	30.73	25.55	21.02	17.10	13.72	10.84
HUB 6302Z04 MT	H1501CC	15	39.44	33.45	28.07	23.27	19.01	15.24
HUB 6302Z05 MT	H2001CC	20	47.59	39.82	33.01	27.08	21.94	17.52
HUB 6303Z04 MT	H2500CC	25	62.06	51.64	42.51	34.58	27.71	21.79
HUB 6303Z05 MT	H3000CC	30	70.27	58.42	48.05	39.03	31.23	24.53
HUB 6303Z06 MT	H3500CC	35	90.86	75.82	62.62	51.13	41.17	32.59

Test condition: Ambient temperature: 35°C, Condensing temperature: 50°C/

Condiciones de prueba: temperatura ambiente: 35°C, temperatura de condensación: 50°C

R404A / R507A

LBP	Compressor/ Compresor		Condenser/ Condensador		Axial Fan Motor/ Ventilador con motor axial					Noise/ Ruido	Pipe Fittings/ Tuberías		N.W./ Peso Neto	*MOC	Liquid Receiver/ Receptor de Líquido	
	Model/Modelo	Hp	Capacity/ Capacidad ΔT=15K	Surface/ Superficie	N°×Ø	m³/h	Poles	Voltage/Voltaje (V/50Hz)	Absorption/ Absorción		*Dist=10m dBA	L				S
									W	A		inch	inch	Kg	A	L
HUB 4502Z02 LT	H505CS	5	17.67	33	2×450	8312	6	1-230	520	2.40	49	7/8"	1 1/8"	235	16.90	8
HUB 4502Z03 LT	H801CS	8	21.97	49	2×450	7825	6	1-230	520	2.40	50	1 1/8"	1 3/8"	294	21.90	15
HUB 4502Z04 LT	H1001CS	10	24.78	65	2×450	7325	6	1-230	520	2.40	50	1 1/8"	1 3/8"	245	26.40	15
HUB 5002Z04 LT	H2000CS	20	43.42	100	2×500	13441	4	3-400	1300	2.30	55	1 1/8"	1 5/8"	300	40.30	25
HUB 5002Z06 LT	H2500CS	25	48.81	150	2×500	12668	4	3-400	1300	2.30	55	1 1/8"	2 1/8"	420	47.30	30
HUB 6302Z04 LT	H3000CS	30	69.65	164	2×630	22370	4	3-400	2200	4.40	61	1 1/8"	2 1/8"	465	64.40	40
HUB 6302Z05 LT	H3500CS	35	73.49	205	2×630	21801	4	3-400	2200	4.40	61	1 1/8"	2 1/8"	560	64.40	50
HUB 6303Z04 LT	H4500CS	45	92.24	230	3×630	33253	4	3-400	3300	6.60	58	1 1/8"	2 1/8"	695	81.60	50

The noise levels refer to the average value recored during 24h of daily functioning with fan motors controlled speed, standard housing sound absorption and compressor jacket (optional items). Alternative conditions may produce different results.

Condensers are designed at ambient temperature 35°C.

MOC: Max Operating Current.

Los niveles de ruido se refieren al valor promedio registrado durante 24 horas de funcionamiento con ventiladores, velocidad controlada, absorción de sonido con gabinete estándar y chaqueta para compresor (items opcionales). Las condiciones alternativas pueden producir diferentes resultados.

Los condensadores están diseñados a temperatura ambiente de 35°C.

MOC: Corriente máxima de funcionamiento.

LBP	Compressor/ Compresor		Performance/ Rendimiento (kW)						
	Model/ Modelo	Hp	Evaporating Temperature/ Temperatura de evaporación (°C)						
			-10°C	-15°C	-20°C	-25°C	-30°C	-35°C	
HUB 4502Z02 LT	H505CS	5	12.43	10.01	7.93	6.16	4.65	3.38	
HUB 4502Z03 LT	H801CS	8	19.61	16.03	12.88	10.13	7.71	5.58	
HUB 4502Z04 LT	H1001CS	10	23.34	18.92	15.09	11.80	8.98	6.58	
HUB 5002Z04 LT	H2000CS	20	34.78	27.99	22.15	17.14	12.86	9.20	
HUB 5002Z06 LT	H2500CS	25	39.09	31.42	24.84	19.22	14.45	10.42	
HUB 6302Z04 LT	H3000CS	30	51.69	41.70	33.06	25.63	19.27	13.84	
HUB 6302Z05 LT	H3500CS	35	57.77	46.61	36.97	28.68	21.60	15.56	
HUB 6303Z04 LT	H4500CS	45	67.49	54.69	43.62	34.12	25.97	19.02	

Test condition: Ambient temperature: 35°C, Condensing temperature: 50°C/

Condiciones de prueba: temperatura ambiente: 35°C, temperatura de condensación: 50°C

R404A / R507A



HMBP	Compressor/ Compresor		Condenser/ Condensador		Axial Fan Motor/ Ventilador con motor axial					Noise/ Ruido	Pipe Fittings/ Tuberías		N.W./ Peso Neto	*MOC	Liquid Receiver/ Receptor de Líquido	
	Model/Modelo	Hp	Capacity/ Capacidad ΔT=15K	Surface/ Superficie	N°×Ø	m³/h	Poles	Voltage/Voltage (V/50Hz)	Absorption/ Absorción		*Dist=10m dBA	L				S
									W	A		inch				inch
HUB 4502Z03 MT	4FES-5Y	5	21.97	49	2×450	7825	6	1-230	520	2.40	49	5/8"	7/8"	246	13.50	8
HUB 5002Z03 MT	4DES-7Y	7.5	37.56	75	2×500	13890	4	3-400	1300	2.30	55	7/8"	1 1/8"	302	18.20	15
HUB 5002Z05 MT	4VES-10Y	10	46.96	125	2×500	13046	4	3-400	1300	2.30	55	7/8"	1 1/8"	343	21.60	15
HUB 6302Z04 MT	4PES-15Y	15	69.65	164	2×630	22370	4	3-400	2200	4.40	60	1 1/8"	1 5/8"	415	31.50	20
HUB 6302Z05 MT	4NES-20Y	20	73.49	205	2×630	21801	4	3-400	2200	4.40	60	1 1/8"	1 5/8"	538	36.50	30
HUB 6303Z04 MT	4HE-25Y	25	92.24	230	3×630	33253	4	3-400	3300	6.60	58	1 1/8"	2 1/8"	595	48.95	35
HUB 6303Z05 MT	4GE-30Y	30	93.43	288	3×630	32371	4	3-400	3300	6.60	59	1 1/8"	2 1/8"	616	56.15	40
HUB 6303Z06 MT	6HE-35Y	35	118.14	345	3×630	31352	4	3-400	3300	6.60	59	1 1/8"	2 1/8"	664	69.35	50

The noise levels refer to the average value recored during 24h of daily functioning with fan motors controlled speed, standard housing sound absorption and compressor jacket (optional items). Alternative conditions may produce different results.

Condensers are designed at ambient temperature 35°C.

MOC: Max Operating Current.

Los niveles de ruido se refieren al valor promedio registrado durante 24 horas de funcionamiento con ventiladores, velocidad controlada, absorción de sonido con gabinete estándar y chaqueta para compresor (items opcionales). Las condiciones alternativas pueden producir diferentes resultados.

Los condensadores están diseñados a temperatura ambiente de 35°C.

MOC: Corriente máxima de funcionamiento.

HMBP	Compressor/ Compresor		Performance/ Rendimiento (kW)					
	Model/ Modelo	Hp	Evaporating Temperature/ Temperatura de evaporación (°C)					
			+5°C	0°C	-5°C	-10°C	-15°C	-20°C
HUB 4502Z03 MT	4FES-5Y	5	14.40	12.01	9.94	8.13	6.58	5.25
HUB 5002Z03 MT	4DES-7Y	7.5	22.14	18.44	15.22	12.44	10.04	8.00
HUB 5002Z05 MT	4VES-10Y	10	28.41	23.42	19.11	15.39	12.21	9.50
HUB 6302Z04 MT	4PES-15Y	15	39.34	32.36	26.32	21.13	16.69	12.94
HUB 6302Z05 MT	4NES-20Y	20	46.83	38.71	31.68	25.64	20.47	16.08
HUB 6303Z04 MT	4HE-25Y	25	60.73	50.67	41.88	34.23	27.61	21.91
HUB 6303Z05 MT	4GE-30Y	30	69.35	57.94	47.98	39.31	31.81	25.35
HUB 6303Z06 MT	6HE-35Y	35	89.29	74.53	61.63	50.39	40.65	32.26

Test condition: Ambient temperature: 35°C, Condensing temperature: 50°C/

Condiciones de prueba: temperatura ambiente: 35°C, temperatura de condensación: 50°C



R404A / R507A

LBP	Compressor/ Compresor		Condenser/ Condensador		Axial Fan Motor/ Ventilador con motor axial					Noise/ Ruido	Pipe Fittings/ Tuberías		N.W./ Peso Neto	*MOC	Liquid Receiver/ Receptor de Líquido	
	Model/Modelo	Hp	Capacity/ Capacidad ΔT=15K kW	Surface/ Superficie m ²	N°×Ø	m ³ /h	Poles	Voltage/Voltaje (V/50Hz)	Absorption/ Absorción		*Dist=10m dBA	L				S
									W	A		inch	inch	Kg	A	L
HUB 4502Z02 LT	4DES-5Y	5	17.67	33	2×450	8312	6	1-230	520	2.40	69	7/8"	1 1/8"	235	17.20	8
HUB 4502Z03 LT	4TES-9Y	7.5	21.97	49	2×450	7825	6	1-230	520	2.40	73	1 1/8"	1 3/8"	294	22.60	15
HUB 4502Z04 LT	4PES-12Y	10	24.78	65	2×450	7325	6	1-230	520	2.40	73	1 1/8"	1 3/8"	245	25.40	15
HUB 5002Z04 LT	4HE-18Y	15	43.42	100	2×500	13441	4	3-400	1300	2.30	76	1 1/8"	1 5/8"	300	38.40	25
HUB 5002Z06 LT	4GE-23Y	20	48.81	150	2×500	12668	4	3-400	1300	2.30	80	1 1/8"	2 1/8"	420	45.60	30
HUB 6302Z04 LT	6HE-28Y	25	69.65	164	2×630	22370	4	3-400	2200	4.40	84	1 1/8"	2 1/8"	465	56.50	40
HUB 6302Z05 LT	6GE-34Y	30	73.49	205	2×630	21801	4	3-400	2200	4.40	84	1 1/8"	2 1/8"	560	68.80	50
HUB 6303Z04 LT	6FE-44Y	40	92.24	230	3×630	33253	4	3-400	3300	6.60	84	1 1/8"	2 1/8"	695	88.15	50

The noise levels refer to the average value recored during 24h of daily functioning with fan motors controlled speed, standard housing sound absorption and compressor jacket (optional items). Alternative conditions may produce different results.

Condensers are designed at ambient temperature 35°C.

MOC: Max Operating Current.

Los niveles de ruido se refieren al valor promedio registrado durante 24 horas de funcionamiento con ventiladores, velocidad controlada, absorción de sonido con gabinete estándar y chaqueta para compresor (items opcionales). Las condiciones alternativas pueden producir diferentes resultados.

Los condensadores están diseñados a temperatura ambiente de 35°C.

MOC: Corriente máxima de funcionamiento.

LBP	Compressor/ Compresor		Performance/ Rendimiento (kW)						
	Model/ Modelo	Hp	Evaporating Temperature/ Temperatura de evaporación (°C)						
			-10°C	-15°C	-20°C	-25°C	-30°C	-35°C	
HUB 4502Z02 LT	4DES-5Y	5	12.44	10.04	8.00	6.26	4.80	3.60	
HUB 4502Z03 LT	4TES-9Y	7.5	18.82	15.02	11.79	9.06	6.79	4.91	
HUB 4502Z04 LT	4PES-12Y	10	21.23	16.79	13.02	9.86	7.22	5.07	
HUB 5002Z04 LT	4HE-18Y	15	34.98	28.34	22.62	17.72	13.57	10.07	
HUB 5002Z06 LT	4GE-23Y	20	40.59	33.05	26.56	21.00	16.29	12.32	
HUB 6302Z04 LT	6HE-28Y	25	51.51	41.74	33.32	26.10	19.97	14.80	
HUB 6302Z05 LT	6GE-34Y	30	60.31	49.40	39.95	31.81	24.84	18.92	
HUB 6303Z04 LT	6FE-44Y	40	72.19	59.07	47.66	37.77	29.24	21.92	

Test condition: Ambient temperature: 35°C, Condensing temperature: 50°C/

Condiciones de prueba: temperatura ambiente: 35°C, temperatura de condensación: 50°C

R448A / R449A



HMBP	Compressor/ Compresor		Condenser/ Condensador		Axial Fan Motor/ Ventilador con motor axial					Noise/ Ruido	Pipe Fittings/ Tuberías		N.W./ Peso Neto	*MOC	Liquid Receiver/ Receptor de Líquido	
	Model/Modelo	Hp	Capacity/ Capacidad ΔT=15K	Surface/ Superficie	N°×Ø	m³/h	Poles	Voltage/Voltage (V/50Hz)	Absorption/ Absorción		*Dist=10m dBA	L				S
									W	A		inch	inch	Kg	A	L
HUB 4502Z03 MT	H405CC	4	21.97	49	2×450	7825	6	1-230	520	2.40	49	5/8"	7/8"	246	16.90	8
HUB 5002Z03 MT	H705CC	7	37.56	75	2×500	13890	4	3-400	1300	2.30	54	7/8"	1 1/8"	302	21.80	15
HUB 5002Z05 MT	H1002CC	10	46.96	125	2×500	13046	4	3-400	1300	2.30	55	7/8"	1 1/8"	343	25.30	15
HUB 6302Z04 MT	H1501CC	15	69.65	164	2×630	22370	4	3-400	2200	4.40	60	1 1/8"	1 5/8"	415	38.40	20
HUB 6302Z05 MT	H2001CC	20	73.49	205	2×630	21801	4	3-400	2200	4.40	60	1 1/8"	1 5/8"	538	42.40	30
HUB 6303Z04 MT	H2500CC	25	92.24	230	3×630	33253	4	3-400	3300	6.60	57	1 1/8"	2 1/8"	595	54.60	35
HUB 6303Z05 MT	H3000CC	30	93.43	288	3×630	32371	4	3-400	3300	6.60	57	1 1/8"	2 1/8"	616	62.60	40
HUB 6303Z06 MT	H3500CC	35	118.14	345	3×630	31352	4	3-400	3300	6.60	58	1 1/8"	2 1/8"	664	72.60	50

The noise levels refer to the average value recored during 24h of daily functioning with fan motors controlled speed, standard housing sound absorption and compressor jacket (optional items). Alternative conditions may produce different results.

Condensers are designed at ambient temperature 35°C.

MOC: Max Operating Current.

Los niveles de ruido se refieren al valor promedio registrado durante 24 horas de funcionamiento con ventiladores, velocidad controlada, absorción de sonido con gabinete estándar y chaqueta para compresor (items opcionales). Las condiciones alternativas pueden producir diferentes resultados.

Los condensadores están diseñados a temperatura ambiente de 35°C.

MOC: Corriente máxima de funcionamiento.

HMBP	Compressor/ Compresor		Performance/ Rendimiento (kW)					
	Model/ Modelo	Hp	Evaporating Temperature/ Temperatura de evaporación (°C)					
			+5°C	0°C	-5°C	-10°C	-15°C	-20°C
HUB 4502Z03 MT	H405CC	4	15.59	12.77	10.33	8.25	6.48	5.01
HUB 5002Z03 MT	H705CC	7	22.53	18.46	14.94	11.93	9.38	7.24
HUB 5002Z05 MT	H1002CC	10	30.71	24.95	20.02	15.84	12.33	9.43
HUB 6302Z04 MT	H1501CC	15	40.46	33.20	26.93	21.56	17.01	13.19
HUB 6302Z05 MT	H2001CC	20	48.03	39.41	31.97	25.59	20.19	15.66
HUB 6303Z04 MT	H2500CC	25	61.49	50.30	40.61	32.32	25.28	19.37
HUB 6303Z05 MT	H3000CC	30	69.24	56.51	45.52	36.11	28.16	21.51
HUB 6303Z06 MT	H3500CC	35	89.06	72.95	59.02	47.11	37.03	28.59

Test condition: Ambient temperature: 35°C, Condensing temperature: 50°C/

Condiciones de prueba: temperatura ambiente: 35°C, temperatura de condensación: 50°C

R448A / R449A

LBP	Compressor/ Compresor		Condenser/ Condensador		Axial Fan Motor/ Ventilador con motor axial					Noise/ Ruido	Pipe Fittings/ Tuberías		N.W./ Peso Neto	*MOC	Liquid Receiver/ Receptor de Líquido	
	Model/Modelo	Hp	Capacity/ Capacidad ΔT=15K kW	Surface/ Superficie m ²	N°×Ø	m ³ /h	Poles	Voltage/Voltage (V/50Hz)	Absorption/ Absorción		*Dist=10m dBA	L				S
									W	A		inch	inch	Kg	A	L
HUB 4502Z02 LT	H505CS	5	17.67	33	2×450	8312	6	1-230	520	2.40	49	7/8"	1 1/8"	235	16.90	8
HUB 4502Z03 LT	H801CS	8	21.97	49	2×450	7825	6	1-230	520	2.40	50	1 1/8"	1 3/8"	294	21.90	15
HUB 4502Z04 LT	H1001CS	10	24.78	65	2×450	7325	6	1-230	520	2.40	50	1 1/8"	1 3/8"	245	26.40	15
HUB 5002Z04 LT	H2000CS	20	43.42	100	2×500	13441	4	3-400	1300	2.30	55	1 1/8"	1 5/8"	300	40.30	25
HUB 5002Z06 LT	H2500CS	25	48.81	150	2×500	12668	4	3-400	1300	2.30	55	1 1/8"	2 1/8"	420	47.30	30
HUB 6302Z04 LT	H3000CS	30	69.65	164	2×630	22370	4	3-400	2200	4.40	61	1 1/8"	2 1/8"	465	64.40	40
HUB 6302Z05 LT	H3500CS	35	73.49	205	2×630	21801	4	3-400	2200	4.40	61	1 1/8"	2 1/8"	560	64.40	50
HUB 6303Z04 LT	H4500CS	45	92.24	230	3×630	33253	4	3-400	3300	6.60	58	1 1/8"	2 1/8"	695	81.60	50

The noise levels refer to the average value recored during 24h of daily functioning with fan motors controlled speed, standard housing sound absorption and compressor jacket (optional items). Alternative conditions may produce different results.

Condensers are designed at ambient temperature 35°C.

MOC: Max Operating Current.

Los niveles de ruido se refieren al valor promedio registrado durante 24 horas de funcionamiento con ventiladores, velocidad controlada, absorción de sonido con gabinete estándar y chaqueta para compresor (items opcionales). Las condiciones alternativas pueden producir diferentes resultados.

Los condensadores están diseñados a temperatura ambiente de 35°C.

MOC: Corriente máxima de funcionamiento.

LBP	Compressor/ Compresor		Performance/ Rendimiento (kW)				
	Model/ Modelo	Hp	Evaporating Temperature/ Temperatura de evaporación (°C)				
			-10°C	-15°C	-20°C	-25°C	-30°C
HUB 4502Z02 LT	H505CS	5	11.67	9.18	7.10	5.37	3.96
HUB 4502Z03 LT	H801CS	8	18.42	14.50	11.22	8.51	6.30
HUB 4502Z04 LT	H1001CS	10	21.97	17.29	13.39	10.18	7.56
HUB 5002Z04 LT	H2000CS	20	32.66	25.64	19.77	14.92	10.95
HUB 5002Z06 LT	H2500CS	25	36.61	28.66	22.02	16.56	12.12
HUB 6302Z04 LT	H3000CS	30	47.53	37.28	28.70	21.62	15.83
HUB 6302Z05 LT	H3500CS	35	52.76	41.22	31.62	23.74	17.36
HUB 6303Z04 LT	H4500CS	45	63.43	50.12	38.97	29.75	22.20

Test condition: Ambient temperature: 35°C, Condensing temperature: 50°C/

Condiciones de prueba: temperatura ambiente: 35°C, temperatura de condensación: 50°C

R448A / R449A



HMBP	Compressor/ Compresor		Condenser/ Condensador		Axial Fan Motor/ Ventilador con motor axial						Noise/ Ruido	Pipe Fittings/ Tuberías		N.W./ Peso Neto	*MOC	Liquid Receiver/ Receptor de Líquido
	Model/Modelo	Hp	Capacity/ Capacidad ΔT=15K	Surface/ Superficie	N°×Ø	m³/h	Poles	Voltage/Voltage (V/50Hz)	Absorption/ Absorción		*Dist=10m dBA	L	S			
									W	A		inch	inch	Kg	A	L
HUB 4502Z03 MT	4FES-5Y	5	21.97	49	2×450	7825	6	1-230	520	2.40	49	5/8"	7/8"	246	13.50	8
HUB 5002Z03 MT	4DES-7Y	7.5	37.56	75	2×500	13890	4	3-400	1300	2.30	55	7/8"	1 1/8"	302	18.20	15
HUB 5002Z05 MT	4VES-10Y	10	46.96	125	2×500	13046	4	3-400	1300	2.30	55	7/8"	1 1/8"	343	21.60	15
HUB 6302Z04 MT	4PES-15Y	15	69.65	164	2×630	22370	4	3-400	2200	4.40	60	1 1/8"	1 5/8"	415	31.50	20
HUB 6302Z05 MT	4NES-20Y	20	73.49	205	2×630	21801	4	3-400	2200	4.40	60	1 1/8"	1 5/8"	538	36.50	30
HUB 6303Z04 MT	4HE-25Y	25	92.24	230	3×630	33253	4	3-400	3300	6.60	58	1 1/8"	2 1/8"	595	48.95	35
HUB 6303Z05 MT	4GE-30Y	30	93.43	288	3×630	32371	4	3-400	3300	6.60	59	1 1/8"	2 1/8"	616	56.15	40
HUB 6303Z06 MT	6HE-35Y	35	118.14	345	3×630	31352	4	3-400	3300	6.60	59	1 1/8"	2 1/8"	664	69.35	50

The noise levels refer to the average value recored during 24h of daily functioning with fan motors controlled speed, standard housing sound absorption and compressor jacket (optional items). Alternative conditions may produce different results.

Condensers are designed at ambient temperature 35°C.

MOC: Max Operating Current.

Los niveles de ruido se refieren al valor promedio registrado durante 24 horas de funcionamiento con ventiladores, velocidad controlada, absorción de sonido con gabinete estándar y chaqueta para compresor (items opcionales). Las condiciones alternativas pueden producir diferentes resultados.

Los condensadores están diseñados a temperatura ambiente de 35°C.

MOC: Corriente máxima de funcionamiento.

HMBP	Compressor/ Compresor		Performance/ Rendimiento (kW)					
	Model/ Modelo	Hp	Evaporating Temperature/ Temperatura de evaporación (°C)					
			+5°C	0°C	-5°C	-10°C	-15°C	-20°C
HUB 4502Z03 MT	4FES-5Y	5	15.22	12.45	10.07	8.04	6.33	4.89
HUB 5002Z03 MT	4DES-7Y	7.5	21.82	17.82	14.39	11.47	8.99	6.92
HUB 5002Z05 MT	4VES-10Y	10	28.92	23.48	18.83	14.88	11.55	8.77
HUB 6302Z04 MT	4PES-15Y	15	40.00	32.38	25.88	20.38	15.75	11.89
HUB 6302Z05 MT	4NES-20Y	20	47.71	38.85	31.29	24.87	19.46	14.94
HUB 6303Z04 MT	4HE-25Y	25	62.12	51.08	41.56	33.39	26.40	20.47
HUB 6303Z05 MT	4GE-30Y	30	70.98	58.47	47.68	38.41	30.49	23.77
HUB 6303Z06 MT	6HE-35Y	35	91.36	75.16	61.18	49.16	38.88	30.13

Test condition: Ambient temperature: 35°C, Condensing temperature: 50°C/

Condiciones de prueba: temperatura ambiente: 35°C, temperatura de condensación: 50°C



R448A / R449A

LBP	Compressor/ Compresor		Condenser/ Condensador		Axial Fan Motor/ Ventilador con motor axial					Noise/ Ruido	Pipe Fittings/ Tuberías		N.W./ Peso Neto	*MOC	Liquid Receiver/ Receptor de Líquido	
	Model/Modelo	Hp	Capacity/ Capacidad ΔT=15K	Surface/ Superficie	N°×Ø	m³/h	Poles	Voltage/Voltaje (V/50Hz)	Absorption/ Absorción		*Dist=10m dBA	L				S
									kW	m²		W	A	inch	inch	Kg
HUB 4502Z02 LT	4DES-5Y	5	17.67	33	2×450	8312	6	1-230	520	2.40	69	7/8"	1 1/8"	235	17.20	8
HUB 4502Z03 LT	4TES-9Y	7.5	21.97	49	2×450	7825	6	1-230	520	2.40	73	1 1/8"	1 3/8"	294	22.60	15
HUB 4502Z04 LT	4PES-12Y	10	24.78	65	2×450	7325	6	1-230	520	2.40	73	1 1/8"	1 3/8"	245	25.40	15
HUB 5002Z04 LT	4HE-18Y	15	43.42	100	2×500	13441	4	3-400	1300	2.30	76	1 1/8"	1 5/8"	300	38.40	25
HUB 5002Z06 LT	4GE-23Y	20	48.81	150	2×500	12668	4	3-400	1300	2.30	80	1 1/8"	2 1/8"	420	45.60	30
HUB 6302Z04 LT	6HE-28Y	25	69.65	164	2×630	22370	4	3-400	2200	4.40	84	1 1/8"	2 1/8"	465	56.50	40
HUB 6302Z05 LT	6GE-34Y	30	73.49	205	2×630	21801	4	3-400	2200	4.40	84	1 1/8"	2 1/8"	560	68.80	50
HUB 6303Z04 LT	6FE-44Y	40	92.24	230	3×630	33253	4	3-400	3300	6.60	84	1 1/8"	2 1/8"	695	88.15	50

The noise levels refer to the average value recored during 24h of daily functioning with fan motors controlled speed, standard housing sound absorption and compressor jacket (optional items). Alternative conditions may produce different results.

Condensers are designed at ambient temperature 35°C.

MOC: Max Operating Current.

Los niveles de ruido se refieren al valor promedio registrado durante 24 horas de funcionamiento con ventiladores, velocidad controlada, absorción de sonido con gabinete estándar y chaqueta para compresor (items opcionales). Las condiciones alternativas pueden producir diferentes resultados.

Los condensadores están diseñados a temperatura ambiente de 35°C.

MOC: Corriente máxima de funcionamiento.

LBP	Compressor/ Compresor		Performance/ Rendimiento (kW)						
	Model/ Modelo	Hp	Evaporating Temperature/ Temperatura de evaporación (°C)						
			-10°C	-15°C	-20°C	-25°C	-30°C	-35°C	
HUB 4502Z02 LT	4DES-5Y	5	11.47	8.99	6.92	5.19	3.78	2.63	
HUB 4502Z03 LT	4TES-9Y	7.5	18.27	14.29	10.95	8.18	5.90	3.40	
HUB 4502Z04 LT	4PES-12Y	10	20.49	15.85	11.97	8.77	6.15	3.57	
HUB 5002Z04 LT	4HE-18Y	15	34.20	27.19	21.24	16.21	12.01	7.00	
HUB 5002Z06 LT	4GE-23Y	20	39.80	31.85	25.08	19.38	14.61	8.51	
HUB 6302Z04 LT	6HE-28Y	25	50.38	40.06	31.28	23.86	17.65	10.29	
HUB 6302Z05 LT	6GE-34Y	30	59.40	47.83	37.93	29.52	22.41	13.07	
HUB 6303Z04 LT	6FE-44Y	40	71.05	57.10	45.10	34.83	26.07	15.17	

Test condition: Ambient temperature: 35°C, Condensing temperature: 50°C/

Condiciones de prueba: temperatura ambiente: 35°C, temperatura de condensación: 50°C



HUC PLUS SERIES CONDENSING UNITS

UNIDADES CONDENSADORAS SERIE HUC PLUS

CONDENSING UNITS UNIDADES CONDENSADORAS

The condensing unit HUC PLUS range is designed for commercial refrigeration at medium and low temperatures. All condensing units are complied with directives 97/23/EC Pressure Equipment (P.E.D).

The exchange coils used in the HUC PLUS range are highly efficient with special profile aluminum fins and $\varnothing 9.52$ mm internally grooved tubes, with a reduced internal volume to reduce the necessary refrigerant charge, meeting the needs of the different international regulations for the reduction of gases with high greenhouse effect. They are supplied clean and tested under a pressure of 30 bar.

“Floating” system avoids any kind of contact between the copper tubes and the supporting end plates, assuring a long life for the condenser without leaks.

Blue Fin coating helps protect the parts from corrosion.

HUC PLUS SERIES CONDENSING UNITS UNIDADES CONDENSADORAS SERIE HUC PLUS

La unidad condensadora HUC PLUS está diseñada para la refrigeración comercial a media y baja temperatura. Todas las unidades condensadoras cumplen con las directivas 97/23/EC Equipo de presión (P.E.D).

Los serpentines de intercambio utilizados en la gama HUC PLUS son de alta eficiencia con aletas de aluminio de perfil especial y $\varnothing 9.52$ mm tubos ranurados interiormente, con un volumen interno reducido para disminuir la carga de refrigerante necesaria, cumpliendo las necesidades de las diferentes normativas internacionales para la disminución de los gases de alto efecto invernadero. Se suministran limpias y probadas a una presión de 30 bar.

El sistema “flotante” evita cualquier tipo de contacto entre los tubos de cobre y las placas de soporte, garantizando una larga vida útil del condensador sin fugas.

El revestimiento de aleta azul ayuda a proteger las piezas de la corrosión.

HUC PLUS 5002Z03 MT

- T: Three hase (S: Single phase) /
T: Trifásico (S: Una fase)
- M: Medium and high temperature, L: Low temp. /
M: Media y alta temperatura, L: Baja temp.
- Rows of condenser / Filas de condensador
- Refrigerant: Freon/ Refrigerante: Freon
- Fan number / Número de ventiladores
- Fan \varnothing (mm) / Ventilador \varnothing (mm)
- Series / Serie

ACCESSORIES / ACCESORIOS

Accessories:

- ▶ Powder coated Zinc plate highly anti-corrosion strength
- ▶ Tropical condenser coil with copper tube and aluminium fins
- ▶ Sound insulation
- ▶ Semi-hermetic reciprocating compressor
- ▶ Dural pressure switch with automatic reset
- ▶ Filter driers on liquid and suction lines
- ▶ Sight glass with moisture indicator
- ▶ Liquid receiver
- ▶ Safety relief valve
- ▶ Ball valves on liquid and suction lines
- ▶ Suction accumulator
- ▶ Oil separator
- ▶ Built in electric control pannel
- ▶ High pressure switch/ Fan speed controller based on condenser pressure
- ▶ Ziehl-Abegg or Maer axial fan motors
- ▶ Manometers
- ▶ Antivibration
- ▶ Check valve
- ▶ Different gas

Optional items:

- ▶ Oil level controller.
- ▶ EC fan.

For performance at work points other than those in this catalogue, use the "xShark HISPANIA" software.



For special applications and additional information consult our Technical Department.

Accesorios:

- ▶ Paquete de aletas con tratamiento anti corrosión
- ▶ Condensador tropicalizado
- ▶ Unidad condensadora insonorizada
- ▶ Compresor Semi-hermético de pistones
- ▶ Doble presostato con rearme automatico
- ▶ Filtro secador en línea de succión y líquido
- ▶ Visor de líquido
- ▶ Recipiente de líquido
- ▶ Válvula de seguridad homologada
- ▶ Válvula de bola en línea de succión y líquido
- ▶ Separador de líquido
- ▶ Separador de aceite
- ▶ Panel eléctrico de control
- ▶ Alta presostato con rearme automatico/ Control de velocidad, según la condensación
- ▶ Ventilador axial Ziehl-Abegg o Maer
- ▶ Manómetros
- ▶ Anti vibración
- ▶ Válvula de retención
- ▶ Diferente gas

Accesorios opcionales:

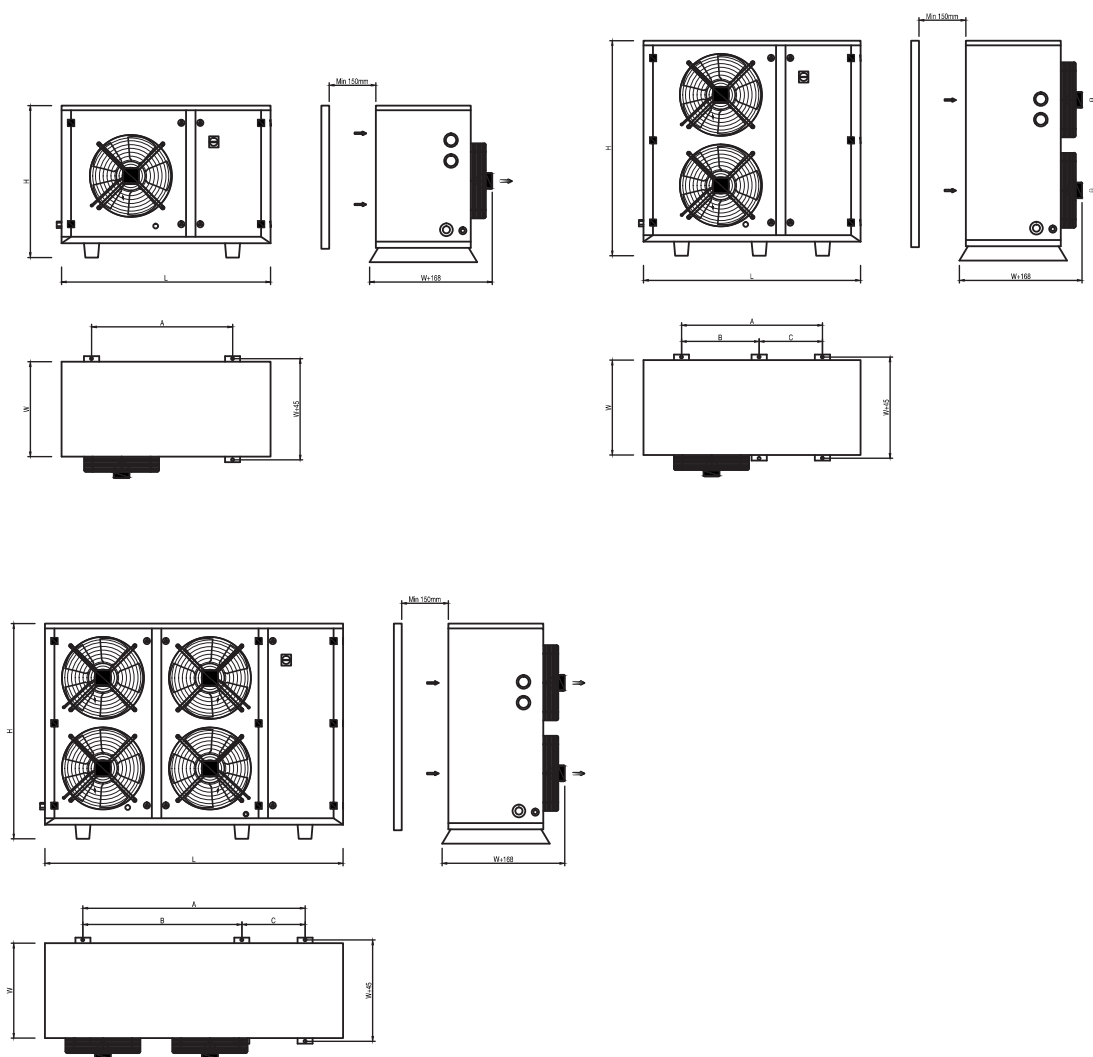
- ▶ Control de nivel de aceite.
- ▶ Ventilador EC.

Para rendimientos en puntos de trabajo distintos a los de este catálogo utilizar el software "xShark HISPANIA".



Para aplicaciones especiales e informaciones adicionales consultar a nuestro Departamento Técnico.

DIMENSIONS / DIMENSIONES



Series / Serie	Dimensions / dimensiones(mm)					
	L	W	A	B	C	H
HUC PLUS 5001...	1500	655	880	\	\	960
HUC PLUS 4502/5002...	1720	805	1100	620	480	1560
HUC PLUS 4504/5004...	2200	805	1580	1100	480	1560

R404A / R507A



HMBP	Compressor/ Compresor		Condenser/ Condensador		Axial Fan Motor/ Ventilador con motor axial					Noise/ Ruido	Pipe Fittings/ Tuberías		N.W./ Peso Neto	*MOC	Liquid Receiver/ Receptor de Líquido	
	Model/Modelo	Hp	Capacity/ Capacidad ΔT=15K kW	Surface/ Superficie m ²	N°×Ø	m ³ /h	Poles	Voltage/Voltaje (V/50Hz)	Absorption/ Absorción		*Dist=10m dBA	L				S
									W	A		inch	inch	Kg	A	L
HUC PLUS 5001Z05 MT	H300CC	3	16.78	65	1×500	4366	6	1~230	290	1.30	49	1/2"	7/8"	156	10.70	6
HUC PLUS 4502Z02 MT	H350CC	3.5	22.30	57	2×450	8650	6	1~230	520	2.40	52	1/2"	7/8"	292	11.80	6
HUC PLUS 4502Z03 MT	H405CC	4	27.84	86	2×450	8362	6	1~230	520	2.40	52	1/2"	7/8"	308	11.80	8
HUC PLUS 4502Z03 MT	H505CC	5	27.84	86	2×450	8362	6	1~230	520	2.40	52	5/8"	1 1/8"	313	16.90	10
HUC PLUS 5002Z04 MT	H705CC	7	33.04	115	2×500	8877	6	1~230	580	2.60	53	5/8"	1 1/8"	316	22.10	10
HUC PLUS 5002Z05 MT	H755CC	7.5	34.26	144	2×500	8538	6	1~230	580	2.60	53	5/8"	1 1/8"	320	22.10	15
HUC PLUS 4504Z03 MT	H1002CC	10	49.08	127	4×450	15825	6	1~230	1040	4.80	55	5/8"	1 1/8"	360	27.80	15
HUC PLUS 5004Z03 MT	H1003CC	12	52.18	127	4×500	17221	6	1~230	1160	5.20	55	7/8"	1 3/8"	393	28.20	20
HUC PLUS 5004Z04 MT	H1501CC	15	57.82	170	4×500	16132	6	1~230	1160	5.20	56	7/8"	1 5/8"	401	39.20	25

The noise levels refer to the average value recored during 24h of daily functioning with fan motors controlled speed, standard housing sound absorption and compressor jacket (optional items). Alternative conditions may produce different results.

Condensers are designed at ambient temperature 35°C.

MOC: Max Operating Current.

Los niveles de ruido se refieren al valor promedio registrado durante 24 horas de funcionamiento con ventiladores, velocidad controlada, absorción de sonido con gabinete estándar y chaqueta para compresor (items opcionales). Las condiciones alternativas pueden producir diferentes resultados.

Los condensadores están diseñados a temperatura ambiente de 35°C.

MOC: Corriente máxima de funcionamiento.

HMBP	Compressor/ Compresor		Performance/ Rendimiento (kW)					
	Model/ Modelo	Hp	Evaporating Temperature/ Temperatura de evaporación (°C)					
			+5°C	0°C	-5°C	-10°C	-15°C	-20°C
HUC PLUS 5001Z05 MT	H300CC	3	11.66	9.72	8.03	6.56	5.28	4.18
HUC PLUS 4502Z02 MT	H350CC	3.5	12.85	10.76	8.93	7.33	5.94	4.75
HUC PLUS 4502Z03 MT	H405CC	4	16.28	13.44	10.97	8.84	7.02	5.48
HUC PLUS 4502Z03 MT	H505CC	5	19.32	16.01	13.13	10.62	8.47	6.64
HUC PLUS 5002Z04 MT	H705CC	7	22.66	18.83	15.48	12.57	10.06	7.93
HUC PLUS 5002Z05 MT	H755CC	7.5	26.14	21.74	17.88	14.54	11.66	9.21
HUC PLUS 4504Z03 MT	H1002CC	10	30.73	25.55	21.02	17.10	13.72	10.84
HUC PLUS 5004Z03 MT	H1003CC	12	34.08	28.54	23.67	19.43	15.74	12.55
HUC PLUS 5004Z04 MT	H1501CC	15	39.44	33.45	28.07	23.27	19.01	15.24

Test condition: Ambient temperature: 35°C, Condensing temperature: 50°C/

Condiciones de prueba: temperatura ambiente: 35°C, temperatura de condensación: 50°C

R404A / R507A

LBP	Compressor/ Compresor		Condenser/ Condensador		Axial Fan Motor/ Ventilador con motor axial					Noise/ Ruido	Pipe Fittings/ Tuberías		N.W./ Peso Neto	*MOC	Liquid Receiver/ Receptor de Líquido	
	Model/Modelo	Hp	Capacity/ Capacidad ΔT=15K kW	Surface/ Superficie m ²	N°×Ø	m ³ /h	Poles	Voltage/Voltaje (V/50Hz)	Absorption/ Absorción		*Dist=10m dBA	L				S
									W	A		inch	inch	Kg	A	L
HUC PLUS 4502Z02 LT	H355CS	3	18.4	57	2×450	6796	6	1-220	520	2.40	52	1/2"	7/8"	166	12.90	6
HUC PLUS 4502Z03 LT	H405CS	4	22.81	86	2×450	6640	6	1-220	520	2.40	52	5/8"	1 1/8"	306	12.90	8
HUC PLUS 4502Z03 LT	H505CS	5	22.81	86	2×450	6640	6	1-220	520	2.40	53	5/8"	1 1/8"	331	16.90	8
HUC PLUS 5002Z03 LT	H705CS	7	27.83	86	2×500	8732	6	1-220	580	2.60	53	5/8"	1 1/8"	336	17.10	10
HUC PLUS 5002Z04 LT	H751CS	7.5	31.46	115	2×500	8498	6	1-220	580	2.60	53	5/8"	1 1/8"	366	22.10	10
HUC PLUS 5004Z02 LT	H801CS	8	38.62	85	4×500	17325	6	1-220	1160	5.20	55	7/8"	1 3/8"	375	24.70	15
HUC PLUS 5004Z03 LT	H1001CS	10	48.64	127	4×500	16528	6	1-220	1160	5.20	56	7/8"	1 3/8"	380	29.20	20
HUC PLUS 5004Z04 LT	H1501CS	15	53.86	170	4×500	15871	6	1-220	1160	5.20	56	7/8"	1 3/8"	449	33.20	25

The noise levels refer to the average value recored during 24h of daily functioning with fan motors controlled speed, standard housing sound absorption and compressor jacket (optional items). Alternative conditions may produce different results.

Condensers are designed at ambient temperature 35°C.

MOC: Max Operating Current.

Los niveles de ruido se refieren al valor promedio registrado durante 24 horas de funcionamiento con ventiladores, velocidad controlada, absorción de sonido con gabinete estándar y chaqueta para compresor (items opcionales). Las condiciones alternativas pueden producir diferentes resultados.

Los condensadores están diseñados a temperatura ambiente de 35°C.

MOC: Corriente máxima de funcionamiento.

LBP	Compressor/ Compresor		Performance/ Rendimiento (kW)					
	Model/ Modelo	Hp	Evaporating Temperature/ Temperatura de evaporación (°C)					
			-10°C	-15°C	-20°C	-25°C	-30°C	-35°C
HUC PLUS 4502Z02 LT	H355CS	3	9.01	7.20	5.66	4.35	3.25	2.35
HUC PLUS 4502Z03 LT	H405CS	4	10.73	8.63	6.82	5.28	3.96	2.85
HUC PLUS 4502Z03 LT	H505CS	5	12.43	10.01	7.93	6.16	4.65	3.38
HUC PLUS 5002Z03 LT	H705CS	7	14.39	11.65	9.28	7.24	5.52	4.05
HUC PLUS 5002Z04 LT	H751CS	7.5	16.42	13.31	10.63	8.31	6.32	4.60
HUC PLUS 5004Z02 LT	H801CS	8	19.61	16.03	12.88	10.13	7.71	5.58
HUC PLUS 5004Z03 LT	H1001CS	10	23.34	18.92	15.09	11.80	8.98	6.58
HUC PLUS 5004Z04 LT	H1501CS	15	27.19	22.03	17.56	13.72	10.43	7.62

Test condition: Ambient temperature: 35°C, Condensing temperature: 50°C/

Condiciones de prueba: temperatura ambiente: 35°C, temperatura de condensación: 50°C

R404A / R507A



HMBP	Compressor/ Compresor		Condenser/ Condensador		Axial Fan Motor/ Ventilador con motor axial					Noise/ Ruido	Pipe Fittings/ Tuberías		N.W./ Peso Neto	*MOC	Liquid Receiver/ Receptor de Líquido	
	Model/Modelo	Hp	Capacity/ Capacidad ΔT=15K	Surface/ Superficie	N°*Ø	m³/h	Poles	Voltage/Voltaje (V/50Hz)	Absorption/ Absorción		*Dist=10m dBA	L				S
									W	A		inch	inch	Kg	A	L
HUC PLUS 5001Z04 MT	2DES-3Y	3	15.65	52	1×500	4523	6	1~230	290	1.30	49	1/2"	7/8"	156	9.90	6
HUC PLUS 4502Z02 MT	2CES-4Y	4	22.30	57	2×450	8650	6	1~230	520	2.40	52	1/2"	7/8"	292	12.40	6
HUC PLUS 4502Z02 MT	4FES-5Y	5	22.30	57	2×450	8650	6	1~230	520	2.40	52	1/2"	7/8"	308	13.20	8
HUC PLUS 4502Z03 MT	4EES-6Y	6	27.84	86	2×450	8362	6	1~230	520	2.40	53	5/8"	1 1/8"	313	16.00	10
HUC PLUS 5002Z04 MT	4DES-7Y	7	33.04	115	2×500	8877	6	1~230	580	2.60	53	5/8"	1 1/8"	316	19.10	10
HUC PLUS 5002Z05 MT	4CES-9Y	9	34.26	144	2×500	8538	6	1~230	580	2.60	53	5/8"	1 1/8"	320	22.80	15
HUC PLUS 5002Z05 MT	4VES-10Y	10	34.26	144	2×500	8538	6	1~230	580	2.60	53	5/8"	1 1/8"	360	22.50	15
HUC PLUS 4504Z04 MT	4TES-12Y	12	54.36	170	4×450	14900	6	1~230	1040	4.80	56	7/8"	1 3/8"	393	29.90	20
HUC PLUS 5004Z04 MT	4PES-15Y	15	57.82	170	4×500	16132	6	1~230	1160	5.20	56	7/8"	1 5/8"	401	33.40	25

The noise levels refer to the average value recored during 24h of daily functioning with fan motors controlled speed, standard housing sound absorption and compressor jacket (optional items). Alternative conditions may produce different results.

Condensers are designed at ambient temperature 35°C.

MOC: Max Operating Current.

Los niveles de ruido se refieren al valor promedio registrado durante 24 horas de funcionamiento con ventiladores, velocidad controlada, absorción de sonido con gabinete estándar y chaqueta para compresor (items opcionales). Las condiciones alternativas pueden producir diferentes resultados.

Los condensadores están diseñados a temperatura ambiente de 35°C.

MOC: Corriente máxima de funcionamiento.

HMBP	Compressor/ Compresor		Performance/ Rendimiento (kW)					
	Model/ Modelo	Hp	Evaporating Temperature/ Temperatura de evaporación (°C)					
			+5°C	0°C	-5°C	-10°C	-15°C	-20°C
HUC PLUS 5001Z04 MT	2DES-3Y	3	10.72	8.96	7.42	6.07	4.89	3.87
HUC PLUS 4502Z02 MT	2CES-4Y	4	13.19	11.06	9.18	7.54	6.12	4.88
HUC PLUS 4502Z02 MT	4FES-5Y	5	14.40	12.01	9.94	8.13	6.58	5.25
HUC PLUS 4502Z03 MT	4EES-6Y	6	18.24	15.17	12.51	10.20	8.22	6.52
HUC PLUS 5002Z04 MT	4DES-7Y	7	22.14	18.44	15.22	12.44	10.04	8.00
HUC PLUS 5002Z05 MT	4CES-9Y	9	27.09	22.50	18.52	15.08	12.13	9.61
HUC PLUS 5002Z05 MT	4VES-10Y	10	28.41	23.42	19.11	15.39	12.21	9.50
HUC PLUS 4504Z04 MT	4TES-12Y	12	34.32	28.37	23.22	18.78	14.98	11.75
HUC PLUS 5004Z04 MT	4PES-15Y	15	39.34	32.36	26.32	21.13	16.69	12.94

Test condition: Ambient temperature: 35°C, Condensing temperature: 50°C/

Condiciones de prueba: temperatura ambiente: 35°C, temperatura de condensación: 50°C



R404A / R507A

LBP	Compressor/ Compresor		Condenser/ Condensador		Axial Fan Motor/ Ventilador con motor axial					Noise/ Ruido	Pipe Fittings/ Tuberías		N.W./ Peso Neto	*MOC	Liquid Receiver/ Receptor de Líquido	
	Model/Modelo	Hp	Capacity/ Capacidad ΔT=15K kW	Surface/ Superficie m ²	N°×Ø	m ³ /h	Poles	Voltage/Voltaje (V/50Hz)	Absorption/ Absorción		*Dist=10m dBA	L				S
									W	A		inch	inch	Kg	A	L
HUC PLUS 5001Z04 LT	4FES-3Y	3	15.1	57	1×500	4271	6	1-220	520	2.40	52	1/2"	7/8"	166	11.90	6
HUC PLUS 5002Z02 LT	4EES-4Y	4	22.08	86	2×500	9492	6	1-220	520	2.40	53	5/8"	1 1/8"	306	14.60	8
HUC PLUS 5002Z02 LT	4DES-5Y	5	22.08	86	2×500	9492	6	1-220	580	2.60	53	5/8"	1 1/8"	331	17.10	8
HUC PLUS 5002Z03 LT	4CES-6Y	6	27.83	86	2×500	8140	6	1-220	580	2.60	54	5/8"	1 1/8"	336	20.30	10
HUC PLUS 5002Z03 LT	4VES-7Y	7	27.83	86	2×500	8140	6	1-220	580	2.60	54	5/8"	1 1/8"	366	19.20	10
HUC PLUS 5004Z02 LT	4TES-9Y	9	38.62	85	4×500	18304	6	1-220	1160	5.20	57	7/8"	1 3/8"	375	25.10	15
HUC PLUS 5004Z02 LT	4PES-12Y	12	38.62	85	4×500	18304	6	1-220	1160	5.20	57	7/8"	1 3/8"	380	27.90	20
HUC PLUS 5004Z03 LT	4NES-14Y	14	48.64	127	4×500	17250	6	1-220	1160	5.20	58	7/8"	1 3/8"	449	31.80	25

The noise levels refer to the average value recored during 24h of daily functioning with fan motors controlled speed, standard housing sound absorption and compressor jacket (optional items). Alternative conditions may produce different results.

Condensers are designed at ambient temperature 35°C.

MOC: Max Operating Current.

Los niveles de ruido se refieren al valor promedio registrado durante 24 horas de funcionamiento con ventiladores, velocidad controlada, absorción de sonido con gabinete estándar y chaqueta para compresor (items opcionales). Las condiciones alternativas pueden producir diferentes resultados.

Los condensadores están diseñados a temperatura ambiente de 35°C.

MOC: Corriente máxima de funcionamiento.

LBP	Compressor/ Compresor		Performance/ Rendimiento (kW)						
	Model/ Modelo	Hp	Evaporating Temperature/ Temperatura de evaporación (°C)						
			-10°C	-15°C	-20°C	-25°C	-30°C	-35°C	
HUC PLUS 5001Z04 LT	4FES-3Y	3	8.14	6.58	5.25	4.12	3.17	2.38	
HUC PLUS 5002Z02 LT	4EES-4Y	4	10.38	8.39	6.69	5.24	4.02	3.01	
HUC PLUS 5002Z02 LT	4DES-5Y	5	12.44	10.04	8.00	6.26	4.80	3.60	
HUC PLUS 5002Z03 LT	4CES-6Y	6	15.08	12.13	9.61	7.48	5.69	4.22	
HUC PLUS 5002Z03 LT	4VES-7Y	7	15.38	12.21	9.51	7.22	5.32	3.75	
HUC PLUS 5004Z02 LT	4TES-9Y	9	18.82	15.02	11.79	9.06	6.79	4.91	
HUC PLUS 5004Z02 LT	4PES-12Y	12	21.23	16.79	13.02	9.86	7.22	5.07	
HUC PLUS 5004Z03 LT	4NES-14Y	14	25.52	20.35	15.95	12.24	9.14	6.58	

Test condition: Ambient temperature: 35°C, Condensing temperature: 50°C/

Condiciones de prueba: temperatura ambiente: 35°C, temperatura de condensación: 50°C

R404A / R507A



HMBP	Compressor/ Compresor		Condenser/ Condensador		Axial Fan Motor/ Ventilador con motor axial					Noise/ Ruido	Pipe Fittings/ Tuberías		N.W./ Peso Neto	*MOC	Liquid Receiver/ Receptor de Líquido	
	Model/Modelo	Hp	Capacity/ Capacidad ΔT=15K	Surface/ Superficie	N°×Ø	m³/h	Poles	Voltage/Voltage (V/50Hz)	Absorption/ Absorción		*Dist=10m dBA	L				S
									W	A		inch	inch	Kg	A	L
HUC PLUS 4502Z04 MT	ZBD29KQE-TFD ZB29KQE-TFD	8	30.75	115	2×450	8100	6	1~230	520	2.40	54	5/8"	1 3/8"	301	20.30	10
HUC PLUS 5004Z02 MT	ZBD38KQE-TFD ZB38KQE-TFD	10	41.18	85	4×500	18432	6	1~230	580	2.60	54	5/8"	1 3/8"	303	26.70	15
HUC PLUS 4504Z03 MT	ZBD45KQE-TFD ZB45KQE-TFD	12	49.08	127	4×450	15825	6	1~230	1040	4.80	56	5/8"	1 3/8"	335	29.30	15
HUC PLUS 5004Z03 MT	ZBD48KQE-TFD ZB48KQE-TFD	14	52.18	127	4×500	17221	6	1~230	1160	5.20	56	7/8"	1 3/8"	348	33.20	15

The noise levels refer to the average value recored during 24h of daily functioning with fan motors controlled speed, standard housing sound absorption and compressor jacket (optional items). Alternative conditions may produce different results.

Condensers are designed at ambient temperature 35°C.

MOC: Max Operating Current.

Los niveles de ruido se refieren al valor promedio registrado durante 24 horas de funcionamiento con ventiladores, velocidad controlada, absorción de sonido con gabinete estándar y chaqueta para compresor (items opcionales). Las condiciones alternativas pueden producir diferentes resultados.

Los condensadores están diseñados a temperatura ambiente de 35°C.

MOC: Corriente máxima de funcionamiento.

HMBP	Compressor/ Compresor		Performance/ Rendimiento (kW)			
	Model/ Modelo	Hp	Evaporating Temperature/ Temperatura de evaporación (°C)			
			-5°C	-10°C	-15°C	-20°C
HUC PLUS 4502Z04 MT	ZBD29KQE-TFD ZB29KQE-TFD	8	14.87	12.41	10.27	8.41
HUC PLUS 5004Z02 MT	ZBD38KQE-TFD ZB38KQE-TFD	10	18.78	15.66	12.97	10.63
HUC PLUS 4504Z03 MT	ZBD45KQE-TFD ZB45KQE-TFD	12	22.20	18.48	15.30	12.56
HUC PLUS 5004Z03 MT	ZBD48KQE-TFD ZB48KQE-TFD	14	24.65	20.55	16.93	13.96

Test condition: Ambient temperature: 35°C, Condensing temperature: 50°C/

Condiciones de prueba: temperatura ambiente: 35°C, temperatura de condensación: 50°C

R404A / R507A

LBP	Compressor/ Compresor		Condenser/ Condensador		Axial Fan Motor/ Ventilador con motor axial					Noise/ Ruido	Pipe Fittings/ Tuberías		N.W./ Peso Neto	*MOC	Liquid Receiver/ Receptor de Líquido	
	Model/Modelo	Hp	Capacity/ Capacidad ΔT=15K kW	Surface/ Superficie m ²	N°×Ø	m ³ /h	Poles	Voltage/Voltaje (V/50Hz)	Absorption/ Absorción		*Dist=10m dBA	L				S
									W	A		inch	inch	Kg	A	L
HUC PLUS 5004Z02 LT	ZF49KQE-TFD	16	38.62	85	4×500	17325	6	1-220	1160	5.20	57	5/8"	1 3/8"	323	35.20	20
HUC PLUS 5004Z02 LT	ZF54KQE-TFD	18	38.62	85	4×500	17325	6	1-220	1160	5.20	60	5/8"	1 3/8"	336	36.20	20
HUC PLUS 5004Z03 LT	ZFI50KQE-TFD	12	48.64	127	4×500	16528	6	1-220	1160	5.2	56	5/8"	1 3/8"	320	30.20	15
HUC PLUS 5004Z03 LT	ZFI59KQE-TFD	15	48.64	127	4×500	16528	6	1-220	1160	5.2	57	5/8"	1 3/8"	333	34.20	20
HUC PLUS 5004Z03 LT	ZFI68KQE-TFD	18	48.64	127	4×500	16528	6	1-220	1160	5.2	59	5/8"	1 3/8"	335	35.20	20
HUC PLUS 5004Z04 LT	ZFI81KQE-TFD	20	53.86	170	4×500	15871	6	1-220	1160	5.2	59	5/8"	1 3/8"	340	36.20	25

The noise levels refer to the average value recorded during 24h of daily functioning with fan motors controlled speed, standard housing sound absorption and compressor jacket (optional items). Alternative conditions may produce different results.

Condensers are designed at ambient temperature 35°C.

MOC: Max Operating Current.

Los niveles de ruido se refieren al valor promedio registrado durante 24 horas de funcionamiento con ventiladores, velocidad controlada, absorción de sonido con gabinete estándar y chaqueta para compresor (ítems opcionales). Las condiciones alternativas pueden producir diferentes resultados.

Los condensadores están diseñados a temperatura ambiente de 35°C.

MOC: Corriente máxima de funcionamiento.

LBP	Compressor/ Compresor		Performance/ Rendimiento (kW)				
	Model/ Modelo	Hp	Evaporating Temperature/ Temperatura de evaporación (°C)				
			-20°C	-25°C	-30°C	-35°C	-40°C
HUC PLUS 5004Z02 LT	ZF49KQE-TFD	16	16.15	13.25	10.8	7.26	5.53
HUC PLUS 5004Z02 LT	ZF54KQE-TFD	18	17.7	14.55	11.85	7.93	6.04
HUC PLUS 5004Z03 LT	ZFI50KQE-TFD	12	16.8	14.05	11.7	9.52	7.74
HUC PLUS 5004Z03 LT	ZFI59KQE-TFD	15	20.4	17.15	14.2	11.25	9.41
HUC PLUS 5004Z03 LT	ZFI68KQE-TFD	18	23.2	19.45	16.1	12.7	10.6
HUC PLUS 5004Z04 LT	ZFI81KQE-TFD	20	27.2	22.8	18.9	14.9	12.5

Test condition: Ambient temperature: 35°C, Condensing temperature: 50°C/

Condiciones de prueba: temperatura ambiente: 35°C, temperatura de condensación: 50°C

R448A / R449A



HMBP	Compressor/ Compresor		Condenser/ Condensador		Axial Fan Motor/ Ventilador con motor axial					Noise/ Ruido	Pipe Fittings/ Tuberías		N.W./ Peso Neto	*MOC	Liquid Receiver/ Receptor de Líquido	
	Model/Modelo	Hp	Capacity/ Capacidad ΔT=15K	Surface/ Superficie	N°*Ø	m³/h	Poles	Voltage/Voltaje (V/50Hz)	Absorption/ Absorción		*Dist=10m dBA	L				S
									W	A		inch	inch	Kg	A	L
HUC PLUS 5001Z05 MT	H300CC	3	16.78	65	1×500	4366	6	1~230	290	1.30	49	1/2"	7/8"	156	10.70	6
HUC PLUS 4502Z02 MT	H350CC	3.5	22.30	57	2×450	8650	6	1~230	520	2.40	52	1/2"	7/8"	292	11.80	6
HUC PLUS 4502Z03 MT	H405CC	4	27.84	86	2×450	8362	6	1~230	520	2.40	52	1/2"	7/8"	308	11.80	8
HUC PLUS 4502Z03 MT	H505CC	5	27.84	86	2×450	8362	6	1~230	520	2.40	52	5/8"	1 1/8"	313	16.90	10
HUC PLUS 5002Z04 MT	H705CC	7	33.04	115	2×500	8877	6	1~230	580	2.60	53	5/8"	1 1/8"	316	22.10	10
HUC PLUS 5002Z05 MT	H755CC	7.5	34.26	144	2×500	8538	6	1~230	580	2.60	53	5/8"	1 1/8"	320	22.10	15
HUC PLUS 4504Z03 MT	H1002CC	10	49.08	127	4×450	15825	6	1~230	1040	4.80	55	5/8"	1 1/8"	360	27.80	15
HUC PLUS 5004Z03 MT	H1003CC	12	52.18	127	4×500	17221	6	1~230	1160	5.20	55	7/8"	1 3/8"	393	28.20	20
HUC PLUS 5004Z04 MT	H1501CC	15	57.82	170	4×500	16132	6	1~230	1160	5.20	56	7/8"	1 5/8"	401	39.20	25

The noise levels refer to the average value recored during 24h of daily functioning with fan motors controlled speed, standard housing sound absorption and compressor jacket (optional items). Alternative conditions may produce different results.

Condensers are designed at ambient temperature 35°C.

MOC: Max Operating Current.

Los niveles de ruido se refieren al valor promedio registrado durante 24 horas de funcionamiento con ventiladores, velocidad controlada, absorción de sonido con gabinete estándar y chaqueta para compresor (items opcionales). Las condiciones alternativas pueden producir diferentes resultados.

Los condensadores están diseñados a temperatura ambiente de 35°C.

MOC: Corriente máxima de funcionamiento.

HMBP	Compressor/ Compresor		Performance/ Rendimiento (kW)					
	Model/ Modelo	Hp	Evaporating Temperature/ Temperatura de evaporación (°C)					
			+5°C	0°C	-5°C	-10°C	-15°C	-20°C
HUC PLUS 5001Z05 MT	H300CC	3	11.68	9.56	7.72	6.15	4.83	3.72
HUC PLUS 4502Z02 MT	H350CC	3.5	12.69	10.41	8.44	6.76	5.34	4.15
HUC PLUS 4502Z03 MT	H405CC	4	15.59	12.77	10.33	8.25	6.48	5.01
HUC PLUS 4502Z03 MT	H505CC	5	18.88	15.47	12.52	9.99	7.86	6.07
HUC PLUS 5002Z04 MT	H705CC	7	22.53	18.46	14.94	11.93	9.38	7.24
HUC PLUS 5002Z05 MT	H755CC	7.5	26.28	21.54	17.43	13.92	10.94	8.45
HUC PLUS 4504Z03 MT	H1002CC	10	30.71	24.95	20.02	15.84	12.33	9.43
HUC PLUS 5004Z03 MT	H1003CC	12	35.64	28.96	23.24	18.38	14.31	10.95
HUC PLUS 5004Z04 MT	H1501CC	15	40.46	33.20	26.93	21.56	17.01	13.19

Test condition: Ambient temperature: 35°C, Condensing temperature: 50°C/

Condiciones de prueba: temperatura ambiente: 35°C, temperatura de condensación: 50°C

R448A / R449A

LBP	Compressor/ Compresor		Condenser/ Condensador		Axial Fan Motor/ Ventilador con motor axial					Noise/ Ruido	Pipe Fittings/ Tuberías		N.W./ Peso Neto	*MOC	Liquid Receiver/ Receptor de Líquido	
	Model/Modelo	Hp	Capacity/ Capacidad ΔT=15K kW	Surface/ Superficie m ²	N°×Ø	m ³ /h	Poles	Voltage/Voltage (V/50Hz)	Absorption/ Absorción		*Dist=10m dBA	L				S
									W	A		inch	inch	Kg	A	L
HUC PLUS 4502Z02 LT	H355CS	3	18.4	57	2×450	6796	6	1-220	520	2.40	52	1/2"	7/8"	166	12.90	6
HUC PLUS 4502Z03 LT	H405CS	4	22.81	86	2×450	6640	6	1-220	520	2.40	52	5/8"	1 1/8"	306	12.90	8
HUC PLUS 4502Z03 LT	H505CS	5	22.81	86	2×450	6640	6	1-220	520	2.40	53	5/8"	1 1/8"	331	16.90	8
HUC PLUS 5002Z03 LT	H705CS	7	27.83	86	2×500	8732	6	1-220	580	2.60	53	5/8"	1 1/8"	336	17.10	10
HUC PLUS 5002Z04 LT	H751CS	7.5	31.46	115	2×500	8498	6	1-220	580	2.60	53	5/8"	1 1/8"	366	22.10	10
HUC PLUS 5004Z02 LT	H801CS	8	38.62	85	4×500	17325	6	1-220	1160	5.20	55	7/8"	1 3/8"	375	24.70	15
HUC PLUS 5004Z03 LT	H1001CS	10	48.64	127	4×500	16528	6	1-220	1160	5.20	56	7/8"	1 3/8"	380	29.20	20
HUC PLUS 5004Z04 LT	H1501CS	15	53.86	170	4×500	15871	6	1-220	1160	5.20	56	7/8"	1 3/8"	449	33.20	25

The noise levels refer to the average value recored during 24h of daily functioning with fan motors controlled speed, standard housing sound absorption and compressor jacket (optional items). Alternative conditions may produce different results.

Condensers are designed at ambient temperature 35°C.

MOC: Max Operating Current.

Los niveles de ruido se refieren al valor promedio registrado durante 24 horas de funcionamiento con ventiladores, velocidad controlada, absorción de sonido con gabinete estándar y chaqueta para compresor (items opcionales). Las condiciones alternativas pueden producir diferentes resultados.

Los condensadores están diseñados a temperatura ambiente de 35°C.

MOC: Corriente máxima de funcionamiento.

LBP	Compressor/ Compresor		Performance/ Rendimiento (kW)				
	Model/ Modelo	Hp	Evaporating Temperature/ Temperatura de evaporación (°C)				
			-10°C	-15°C	-20°C	-25°C	-30°C
HUC PLUS 4502Z02 LT	H355CS	3	8.23	6.48	5.01	3.79	2.79
HUC PLUS 4502Z03 LT	H405CS	4	9.76	7.68	5.94	4.5	3.32
HUC PLUS 4502Z03 LT	H505CS	5	11.67	9.18	7.10	5.37	3.96
HUC PLUS 5002Z03 LT	H705CS	7	13.58	10.69	8.27	6.26	4.61
HUC PLUS 5002Z04 LT	H751CS	7.5	15.83	12.45	9.64	7.31	5.42
HUC PLUS 5004Z02 LT	H801CS	8	18.42	14.50	11.22	8.51	6.30
HUC PLUS 5004Z03 LT	H1001CS	10	21.97	17.29	13.39	10.18	7.56
HUC PLUS 5004Z04 LT	H1501CS	15	25.54	20.16	15.66	11.94	8.88

Test condition: Ambient temperature: 35°C, Condensing temperature: 50°C/

Condiciones de prueba: temperatura ambiente: 35°C, temperatura de condensación: 50°C

R448A / R449A



HMBP	Compressor/ Compresor		Condenser/ Condensador		Axial Fan Motor/ Ventilador con motor axial					Noise/ Ruido	Pipe Fittings/ Tuberías		N.W./ Peso Neto	*MOC	Liquid Receiver/ Receptor de Líquido	
	Model/Modelo	Hp	Capacity/ Capacidad ΔT=15K	Surface/ Superficie	N°×Ø	m³/h	Poles	Voltage/Voltage (V/50Hz)	Absorption/ Absorción		*Dist=10m dBA	L	S	Kg	A	L
									W	A		inch	inch			
HUC PLUS 5001Z04 MT	2DES-3Y	3	15.65	52	1×500	4523	6	1~230	290	1.30	49	1/2"	7/8"	156	9.90	6
HUC PLUS 4502Z02 MT	2CES-4Y	4	22.30	57	2×450	8650	6	1~230	520	2.40	52	1/2"	7/8"	292	12.40	6
HUC PLUS 4502Z02 MT	4FES-5Y	5	22.30	57	2×450	8650	6	1~230	520	2.40	52	1/2"	7/8"	308	13.20	8
HUC PLUS 4502Z03 MT	4EES-6Y	6	27.84	86	2×450	8362	6	1~230	520	2.40	53	5/8"	1 1/8"	313	16.00	10
HUC PLUS 5002Z04 MT	4DES-7Y	7	33.04	115	2×500	8877	6	1~230	580	2.60	53	5/8"	1 1/8"	316	19.10	10
HUC PLUS 5002Z05 MT	4CES-9Y	9	34.26	144	2×500	8538	6	1~230	580	2.60	53	5/8"	1 1/8"	320	22.80	15
HUC PLUS 5002Z05 MT	4VES-10Y	10	34.26	144	2×500	8538	6	1~230	580	2.60	53	5/8"	1 1/8"	360	22.50	15
HUC PLUS 4504Z04 MT	4TES-12Y	12	54.36	170	4×450	14900	6	1~230	1040	4.80	56	7/8"	1 3/8"	393	29.90	20
HUC PLUS 5004Z04 MT	4PES-15Y	15	57.82	170	4×500	16132	6	1~230	1160	5.20	56	7/8"	1 5/8"	401	33.40	25

The noise levels refer to the average value recored during 24h of daily functioning with fan motors controlled speed, standard housing sound absorption and compressor jacket (optional items). Alternative conditions may produce different results.

Condensers are designed at ambient temperature 35°C.

MOC: Max Operating Current.

Los niveles de ruido se refieren al valor promedio registrado durante 24 horas de funcionamiento con ventiladores, velocidad controlada, absorción de sonido con gabinete estándar y chaqueta para compresor (items opcionales). Las condiciones alternativas pueden producir diferentes resultados.

Los condensadores están diseñados a temperatura ambiente de 35°C.

MOC: Corriente máxima de funcionamiento.

HMBP	Compressor/ Compresor		Performance/ Rendimiento (kW)					
	Model/ Modelo	Hp	Evaporating Temperature/ Temperatura de evaporación (°C)					
			+5°C	0°C	-5°C	-10°C	-15°C	-20°C
HUC PLUS 5001Z04 MT	2DES-3Y	3	10.89	8.91	7.20	5.75	4.51	3.46
HUC PLUS 4502Z02 MT	2CES-4Y	4	13.81	11.32	9.18	7.36	5.81	4.50
HUC PLUS 4502Z02 MT	4FES-5Y	5	15.22	12.45	10.07	8.04	6.33	4.89
HUC PLUS 4502Z03 MT	4EES-6Y	6	19.10	15.61	12.62	10.07	7.91	6.10
HUC PLUS 5002Z04 MT	4DES-7Y	7	21.82	17.82	14.39	11.47	8.99	6.92
HUC PLUS 5002Z05 MT	4CES-9Y	9	27.70	22.65	18.36	14.70	11.61	9.00
HUC PLUS 5002Z05 MT	4VES-10Y	10	28.92	23.48	18.83	14.88	11.55	8.77
HUC PLUS 4504Z04 MT	4TES-12Y	12	34.97	28.48	22.93	18.22	14.24	10.91
HUC PLUS 5004Z04 MT	4PES-15Y	15	40.00	32.38	25.88	20.38	15.75	11.89

Test condition: Ambient temperature: 35°C, Condensing temperature: 50°C/

Condiciones de prueba: temperatura ambiente: 35°C, temperatura de condensación: 50°C



R448A / R449A

LBP	Compressor/ Compresor		Condenser/ Condensador		Axial Fan Motor/ Ventilador con motor axial					Noise/ Ruido	Pipe Fittings/ Tuberías		N.W./ Peso Neto	*MOC	Liquid Receiver/ Receptor de Líquido	
	Model/Modelo	Hp	Capacity/ Capacidad ΔT=15K	Surface/ Superficie	N°×Ø	m³/h	Poles	Voltage/Voltaje (V/50Hz)	Absorption/ Absorción		*Dist=10m dBA	L				S
									W	A		inch	inch	Kg	A	L
HUC PLUS 5001Z04 LT	4FES-3Y	3	15.1	57	1×500	4271	6	1-220	520	2.40	52	1/2"	7/8"	166	11.90	6
HUC PLUS 5002Z02 LT	4EES-4Y	4	22.08	86	2×500	9492	6	1-220	520	2.40	53	5/8"	1 1/8"	306	14.60	8
HUC PLUS 5002Z02 LT	4DES-5Y	5	22.08	86	2×500	9492	6	1-220	580	2.60	53	5/8"	1 1/8"	331	17.10	8
HUC PLUS 5002Z03 LT	4CES-6Y	6	27.83	86	2×500	8140	6	1-220	580	2.60	54	5/8"	1 1/8"	336	20.30	10
HUC PLUS 5002Z03 LT	4VES-7Y	7	27.83	86	2×500	8140	6	1-220	580	2.60	54	5/8"	1 1/8"	366	19.20	10
HUC PLUS 5004Z02 LT	4TES-9Y	9	38.62	85	4×500	18304	6	1-220	1160	5.20	57	7/8"	1 3/8"	375	25.10	15
HUC PLUS 5004Z02 LT	4PES-12Y	12	38.62	85	4×500	18304	6	1-220	1160	5.20	57	7/8"	1 3/8"	380	27.90	20
HUC PLUS 5004Z03 LT	4NES-14Y	14	48.64	127	4×500	17250	6	1-220	1160	5.20	58	7/8"	1 3/8"	449	31.80	25

The noise levels refer to the average value recored during 24h of daily functioning with fan motors controlled speed, standard housing sound absorption and compressor jacket (optional items). Alternative conditions may produce different results.

Condensers are designed at ambient temperature 35°C.

MOC: Max Operating Current.

Los niveles de ruido se refieren al valor promedio registrado durante 24 horas de funcionamiento con ventiladores, velocidad controlada, absorción de sonido con gabinete estándar y chaqueta para compresor (items opcionales). Las condiciones alternativas pueden producir diferentes resultados.

Los condensadores están diseñados a temperatura ambiente de 35°C.

MOC: Corriente máxima de funcionamiento.

LBP	Compressor/ Compresor		Performance/ Rendimiento (kW)						
	Model/ Modelo	Hp	Evaporating Temperature/ Temperatura de evaporación (°C)						
			-10°C	-15°C	-20°C	-25°C	-30°C	-35°C	
HUC PLUS 5001Z04 LT	4FES-3Y	3	8.04	6.33	4.89	3.69	2.70	1.89	
HUC PLUS 5002Z02 LT	4EES-4Y	4	10.07	7.91	6.10	4.59	3.35	2.34	
HUC PLUS 5002Z02 LT	4DES-5Y	5	11.47	8.99	6.92	5.19	3.78	2.63	
HUC PLUS 5002Z03 LT	4CES-6Y	6	14.70	11.61	9.00	6.84	5.05	3.60	
HUC PLUS 5002Z03 LT	4VES-7Y	7	14.89	11.56	8.77	6.45	4.55	2.63	
HUC PLUS 5004Z02 LT	4TES-9Y	9	18.27	14.29	10.95	8.18	5.90	3.40	
HUC PLUS 5004Z02 LT	4PES-12Y	12	20.49	15.85	11.97	8.77	6.15	3.57	
HUC PLUS 5004Z03 LT	4NES-14Y	14	24.75	19.33	14.79	11.02	7.93	4.61	

Test condition: Ambient temperature: 35°C, Condensing temperature: 50°C/

Condiciones de prueba: temperatura ambiente: 35°C, temperatura de condensación: 50°C

R448A / R449A



HMBP	Compressor/ Compresor		Condenser/ Condensador		Axial Fan Motor/ Ventilador con motor axial					Noise/ Ruido	Pipe Fittings/ Tuberías		N.W./ Peso Neto	*MOC	Liquid Receiver/ Receptor de Líquido	
	Model/Modelo	Hp	Capacity/ Capacidad ΔT=15K	Surface/ Superficie	N°×Ø	m³/h	Poles	Voltage/Voltage (V/50Hz)	Absorption/ Absorción		*Dist=10m	L				S
									W	A		dBA				inch
HUC PLUS 4502Z04 MT	ZBD29KQE-TFD ZB29KQE-TFD	8	30.75	115	2×450	8100	6	1~230	520	2.40	54	5/8"	1 3/8"	301	20.30	10
HUC PLUS 5004Z02 MT	ZBD38KQE-TFD ZB38KQE-TFD	10	41.18	85	4×500	18432	6	1~230	580	2.60	54	5/8"	1 3/8"	303	26.70	15
HUC PLUS 4504Z03 MT	ZBD45KQE-TFD ZB45KQE-TFD	12	49.08	127	4×450	15825	6	1~230	1040	4.80	56	5/8"	1 3/8"	335	29.30	15
HUC PLUS 5004Z03 MT	ZBD48KQE-TFD ZB48KQE-TFD	14	52.18	127	4×500	17221	6	1~230	1160	5.20	56	7/8"	1 3/8"	348	33.20	15

The noise levels refer to the average value recored during 24h of daily functioning with fan motors controlled speed, standard housing sound absorption and compressor jacket (optional items). Alternative conditions may produce different results.

Condensers are designed at ambient temperature 35°C.

MOC: Max Operating Current.

Los niveles de ruido se refieren al valor promedio registrado durante 24 horas de funcionamiento con ventiladores, velocidad controlada, absorción de sonido con gabinete estándar y chaqueta para compresor (items opcionales). Las condiciones alternativas pueden producir diferentes resultados.

Los condensadores están diseñados a temperatura ambiente de 35°C.

MOC: Corriente máxima de funcionamiento.

HMBP	Compressor/ Compresor		Performance/ Rendimiento (kW)			
	Model/ Modelo	Hp	Evaporating Temperature/ Temperatura de evaporación (°C)			
			-5°C	-10°C	-15°C	-20°C
HUC PLUS 4502Z04 MT	ZBD29KQE-TFD ZB29KQE-TFD	8	14.13	11.79	9.76	7.99
HUC PLUS 5004Z02 MT	ZBD38KQE-TFD ZB38KQE-TFD	10	17.84	14.88	12.32	10.10
HUC PLUS 4504Z03 MT	ZBD45KQE-TFD ZB45KQE-TFD	12	21.09	17.56	14.54	11.93
HUC PLUS 5004Z03 MT	ZBD48KQE-TFD ZB48KQE-TFD	14	23.42	19.52	16.08	13.26

Test condition: Ambient temperature: 35°C, Condensing temperature: 50°C/

Condiciones de prueba: temperatura ambiente: 35°C, temperatura de condensación: 50°C

R448A / R449A

LBP	Compressor/ Compresor		Condenser/ Condensador		Axial Fan Motor/ Ventilador con motor axial					Noise/ Ruido	Pipe Fittings/ Tuberías		N.W./ Peso Neto	*MOC	Liquid Receiver/ Receptor de Líquido	
	Model/Modelo	Hp	Capacity/ Capacidad ΔT=15K kW	Surface/ Superficie m ²	N°×Ø	m ³ /h	Poles	Voltage/Voltaje (V/50Hz)	Absorption/ Absorción		*Dist=10m dBA	L				S
									W	A		inch	inch	Kg	A	L
HUC PLUS 5004Z02 LT	ZF49KQE-TFD	16	38.62	85	4×500	17325	6	1-220	1160	5.20	57	5/8"	1 3/8"	323	35.20	20
HUC PLUS 5004Z02 LT	ZF54KQE-TFD	18	38.62	85	4×500	17325	6	1-220	1160	5.20	60	5/8"	1 3/8"	336	36.20	20
HUC PLUS 5004Z03 LT	ZFI50KQE-TFD	12	48.64	127	4×500	16528	6	1-220	1160	5.2	56	5/8"	1 3/8"	320	30.20	15
HUC PLUS 5004Z03 LT	ZFI59KQE-TFD	15	48.64	127	4×500	16528	6	1-220	1160	5.2	57	5/8"	1 3/8"	333	34.20	20
HUC PLUS 5004Z03 LT	ZFI68KQE-TFD	18	48.64	127	4×500	16528	6	1-220	1160	5.2	59	5/8"	1 3/8"	335	35.20	20
HUC PLUS 5004Z04 LT	ZFI81KQE-TFD	20	53.86	170	4×500	15871	6	1-220	1160	5.2	59	5/8"	1 3/8"	340	36.20	25

The noise levels refer to the average value recorded during 24h of daily functioning with fan motors controlled speed, standard housing sound absorption and compressor jacket (optional items). Alternative conditions may produce different results.

Condensers are designed at ambient temperature 35°C.

MOC: Max Operating Current.

Los niveles de ruido se refieren al valor promedio registrado durante 24 horas de funcionamiento con ventiladores, velocidad controlada, absorción de sonido con gabinete estándar y chaqueta para compresor (ítems opcionales). Las condiciones alternativas pueden producir diferentes resultados.

Los condensadores están diseñados a temperatura ambiente de 35°C.

MOC: Corriente máxima de funcionamiento.

LBP	Compressor/ Compresor		Performance/ Rendimiento (kW)				
	Model/ Modelo	Hp	Evaporating Temperature/ Temperatura de evaporación (°C)				
			-20°C	-25°C	-30°C	-35°C	-40°C
HUC PLUS 5004Z02 LT	ZF49KQE-TFD	16	15.34	12.59	10.26	6.9	5.25
HUC PLUS 5004Z02 LT	ZF54KQE-TFD	18	16.82	13.82	11.26	7.53	5.74
HUC PLUS 5004Z03 LT	ZFI50KQE-TFD	12	15.96	13.35	11.12	9.04	7.35
HUC PLUS 5004Z03 LT	ZFI59KQE-TFD	15	19.38	16.29	13.49	10.69	8.94
HUC PLUS 5004Z03 LT	ZFI68KQE-TFD	18	22.04	18.48	15.30	12.07	10.07
HUC PLUS 5004Z04 LT	ZFI81KQE-TFD	20	25.84	21.66	17.96	14.16	11.88

Test condition: Ambient temperature: 35°C, Condensing temperature: 50°C/

Condiciones de prueba: temperatura ambiente: 35°C, temperatura de condensación: 50°C



HUC PLUS T SERIES CONDENSING UNITS

UNIDADES CONDENSADORAS SERIE HUC PLUS T

CONDENSING UNITS UNIDADES CONDENSADORAS

The condensing unit HUC PLUS T range is designed for commercial refrigeration at medium and low temperatures. All condensing units are complied with directives 97/23/EC Pressure Equipment (P.E.D).

The exchange coils used in the HUC PLUS T range are highly efficient with special profile aluminum fins and $\varnothing 9.52$ mm internally grooved tubes, with a reduced internal volume to reduce the necessary refrigerant charge, meeting the needs of the different international regulations for the reduction of gases with high greenhouse effect. They are supplied clean and tested under a pressure of 30 bar.

“Floating” system avoids any kind of contact between the copper tubes and the supporting end plates, assuring a long life for the condenser without leaks.

Blue Fin coating helps protect the parts from corrosion.

HUC PLUS T SERIES CONDENSING UNITS UNIDADES CONDENSADORAS SERIE HUC PLUS T

La unidad condensadora HUC PLUS T está diseñada para la refrigeración comercial a media y baja temperatura. Todas las unidades condensadoras cumplen con las directivas 97/23/EC Equipo de presión (P.E.D).

Los serpentines de intercambio utilizados en la gama HUC PLUS T son de alta eficiencia con aletas de aluminio de perfil especial y $\varnothing 9.52$ mm tubos ranurados interiormente, con un volumen interno reducido para disminuir la carga de refrigerante necesaria, cumpliendo las necesidades de las diferentes normativas internacionales para la disminución de los gases de alto efecto invernadero. Se suministran limpias y probadas a una presión de 30 bar.

El sistema “flotante” evita cualquier tipo de contacto entre los tubos de cobre y las placas de soporte, garantizando una larga vida útil del condensador sin fugas.

El revestimiento de aleta azul ayuda a proteger las piezas de la corrosión.

HUC PLUS T 6303Z03 MT

- T: Three hase (S: Single phase) /
T: Trifásico (S: Una fase)
- M: Medium and high temperature, L: Low temp. /
M: Media y alta temperatura, L: Baja temp.
- Rows of condenser / Filas de condensador
- Refrigerant: Freon/ Refrigerante: Freon
- Fan number / Número de ventiladores
- Fan \varnothing (mm) / Ventilador \varnothing (mm)
- Series / Serie

ACCESSORIES / ACCESORIOS

Accessories:

- ▶ -Powder coated Zinc plate highly anti-corrosion strength.
- ▶ -Tropical condenser coil with copper tube and aluminium fins.
- ▶ -Sound insulation.
- ▶ -Semi-hermetic reciprocating compressor.
- ▶ -Dural pressure switch with automatic reset.
- ▶ -Filter driers on liquid and suction lines.
- ▶ -Sight glass with moisture indicator.
- ▶ -Liquid receiver.
- ▶ -Safety relief valve.
- ▶ -Ball valves on liquid and suction lines.
- ▶ -Suction accumulator.
- ▶ -Oil separator.
- ▶ -Built in electric control panel.
- ▶ -High pressure switch/ Fan speed controller based on condenser pressure.
- ▶ -Ziehl-Abegg or Maer axial fan motors.
- ▶ -Manometers.
- ▶ -Anti-vibration.
- ▶ -Check valve.
- ▶ -Different gas.

Optional items:

- ▶ Oil level controller.
- ▶ EC fan.

For performance at work points other than those in this catalogue, use the "xShark HISPANIA" software.



For special applications and additional information consult our Technical Department.

Accesorios:

- ▶ -Paquete de aletas con tratamiento anti corrosión.
- ▶ -Condensador tropicalizado.
- ▶ -Unidad condensadora insonorizada.
- ▶ -Compresor Semi-hermético de pistones.
- ▶ -Doble presostato con rearme automatico.
- ▶ -Filtro secador en línea de succión y líquido.
- ▶ -Visor de líquido.
- ▶ -Recipiente de liquido.
- ▶ -Válvula de seguridad homologada.
- ▶ -Válvula de bola en línea de succión y líquido.
- ▶ -Separador de líquido.
- ▶ -Separador de aceite.
- ▶ -Panel eléctrico de control.
- ▶ -Alta presostato con rearme automatico/ Control de velocidad, según la condensación.
- ▶ -Ventilador axial Ziehl-Abegg o Maer.
- ▶ -Manómetros.
- ▶ -Anti vibración.
- ▶ -Válvula de retención.
- ▶ -Diferente gas.

Accesorios opcionales:

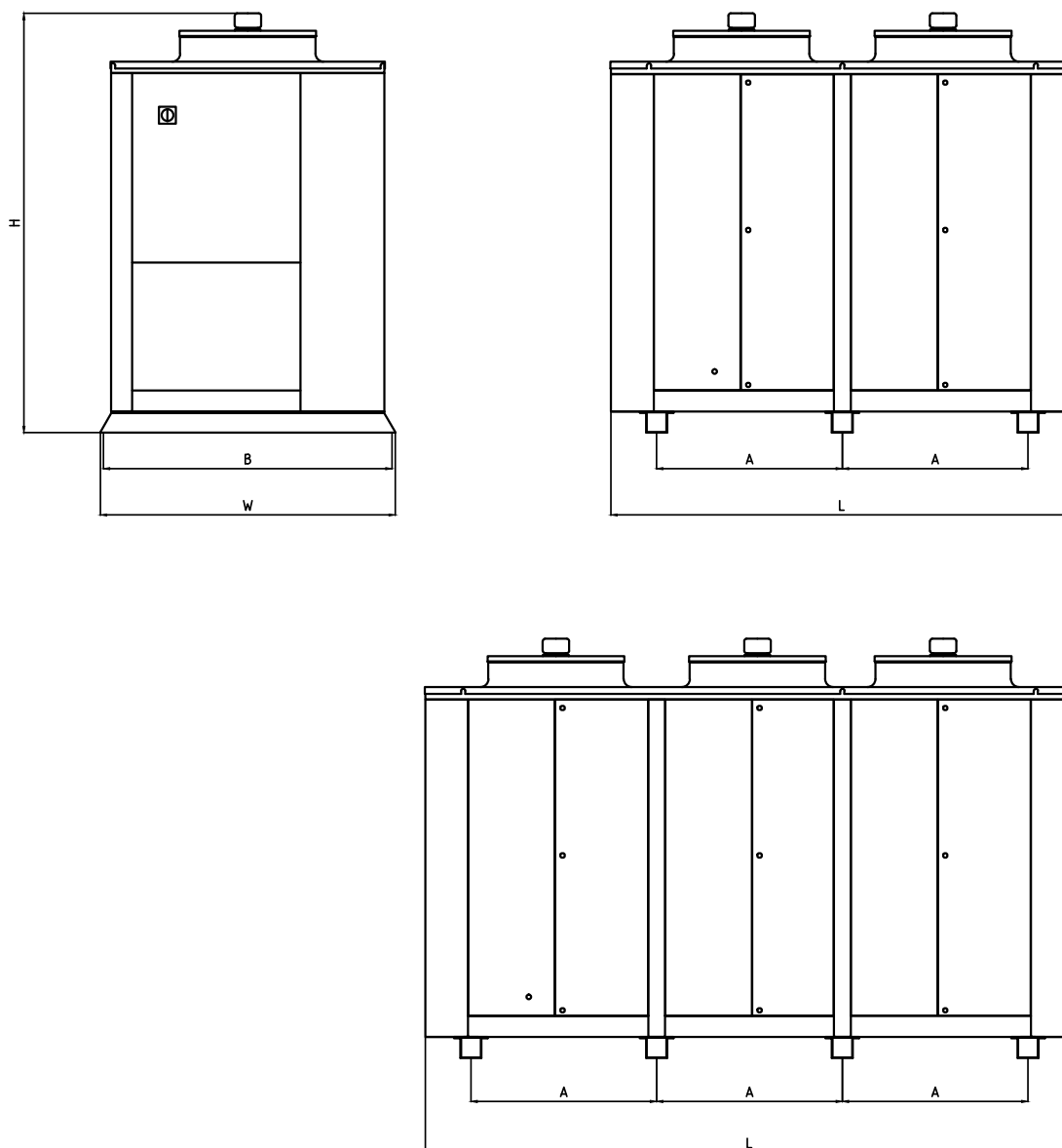
- ▶ Control de nivel de aceite.
- ▶ Ventilador EC.

Para rendimientos en puntos de trabajo distintos a los de este catálogo utilizar el software "xShark HISPANIA".



Para aplicaciones especiales e informaciones adicionales consultar a nuestro Departamento Técnico.

DIMENSIONS / DIMENSIONES



Series / Serie	Dimensions / dimensiones(mm)				
	L	W	A	B	H
HUC PLUS T 6302...	2205	1400	883	1370	1995
HUC PLUS T 6303...	3105	1400	883	1370	1995
HUC PLUS T 8002...	2805	1400	1183	1370	2545
HUC PLUS T 8003...	4005	1400	1183	1370	2545

R404A / R507A



HMBP	Compressor/ Compresor		Condenser/ Condensador		Axial Fan Motor/ Ventilador con motor axial					Noise/ Ruido	Pipe Fittings/ Tuberías		N.W./ Peso Neto	*MOC	Liquid Receiver/ Receptor de Líquido	
	Model/Modelo	Hp	Capacity/ Capacidad ΔT=15K	Surface/ Superficie	N°×Ø	m³/h	Poles	Voltage/Voltage (V/50Hz)	Absorption/ Absorción		*Dist=10m dBA	L				S
									W	A		inch				inch
HUC PLUS T 6302Z04 MT	H2001CC	20	65.37	221	2×630	17560	6	3~400	1140	4.20	54	7/8"	1 5/8"	837	42.20	30
HUC PLUS T 6302Z05 MT	H2201CC	22	68.86	276	2×630	17075	6	3~400	1140	4.20	54	7/8"	1 5/8"	900	49.20	35
HUC PLUS T 6303Z03 MT	H2500CC	25	87.02	248	3×630	27103	6	3~400	1710	6.30	55	7/8"	2 1/8"	1037	54.30	40
HUC PLUS T 6303Z04 MT	H3000CC	30	98.05	331	3×630	26340	6	3~400	1710	6.30	56	7/8"	2 1/8"	1075	62.30	50
HUC PLUS T 8002Z03 MT	H3400CC	35	117.17	265	2×800	39994	6	3~400	3300	7.00	57	7/8"	2 1/8"	1252	67.00	50
HUC PLUS T 8002Z05 MT	H4000CC	40	143.99	441	2×800	37480	6	3~400	3300	7.00	57	7/8"	2 1/8"	1592	82.00	60
HUC PLUS T 8003Z03 MT	H5000CC	50	165.27	397	3×800	60087	6	3~400	4950	10.50	59	1 3/8"	2 1/8"	1679	103.50	70
HUC PLUS T 8003Z05 MT	H6000CC	60	212.72	662	3×800	56620	6	3~400	4950	10.50	59	1 3/8"	3 1/8"	1722	130.50	90

The noise levels refer to the average value recored during 24h of daily functioning with fan motors controlled speed, standard housing sound absorption and compressor jacket (optional items). Alternative conditions may produce different results.

Condensers are designed at ambient temperature 35°C.

MOC: Max Operating Current.

Los niveles de ruido se refieren al valor promedio registrado durante 24 horas de funcionamiento con ventiladores, velocidad controlada, absorción de sonido con gabinete estándar y chaqueta para compresor (items opcionales). Las condiciones alternativas pueden producir diferentes resultados.

Los condensadores están diseñados a temperatura ambiente de 35°C.

MOC: Corriente máxima de funcionamiento.

HMBP	Compressor/ Compresor		Performance/ Rendimiento (kW)					
	Model/ Modelo	Hp	Evaporating Temperature/ Temperatura de evaporación (°C)					
			+5°C	0°C	-5°C	-10°C	-15°C	-20°C
HUC PLUS T 6302Z04 MT	H2001CC	20	47.59	39.82	33.01	27.08	21.94	17.52
HUC PLUS T 6302Z05 MT	H2201CC	22	54.08	45.19	37.40	30.61	24.73	19.66
HUC PLUS T 6303Z03 MT	H2500CC	25	62.06	51.64	42.51	34.58	27.71	21.79
HUC PLUS T 6303Z04 MT	H3000CC	30	70.27	58.42	48.05	39.03	31.23	24.53
HUC PLUS T 8002Z03 MT	H3400CC	35	82.37	68.45	56.27	45.68	36.53	28.66
HUC PLUS T 8002Z05 MT	H4000CC	40	100.27	83.73	69.23	56.59	45.64	36.19
HUC PLUS T 8003Z03 MT	H5000CC	50	120.92	100.84	83.26	67.98	54.78	43.47
HUC PLUS T 8003Z05 MT	H6000CC	60	145.49	120.99	99.64	81.16	65.29	51.73

Test condition: Ambient temperature: 35°C, Condensing temperature: 50°C/

Condiciones de prueba: temperatura ambiente: 35°C, temperatura de condensación: 50°C

R404A / R507A

LBP	Compressor/ Compresor		Condenser/ Condensador		Axial Fan Motor/ Ventilador con motor axial					Noise/ Ruido	Pipe Fittings/ Tuberías		N.W./ Peso Neto	*MOC	Liquid Receiver/ Receptor de Líquido	
	Model/Modelo	Hp	Capacity/ Capacidad ΔT=15K kW	Surface/ Superficie m ²	N°×Ø	m ³ /h	Poles	Voltage/Voltaje (V/50Hz)	Absorption/ Absorción		*Dist=10m dBA	L				S
									W	A		inch	inch	Kg	A	L
HUC PLUS T 6302Z03 LT	H2000CS	20	66.49	165	630 × 2	20694	6	3~380	1140	4.20	54	7/8"	1 5/8"	823	42.20	25
HUC PLUS T 6302Z04 LT	H2500CS	25	74.84	221	630 × 2	20210	6	3~380	1140	4.20	56	7/8"	2 1/8"	884	49.20	35
HUC PLUS T 6302Z05 LT	H2700CS	27	78.97	276	630 × 2	19680	6	3~380	1140	4.20	56	1 1/8"	2 1/8"	936	52.20	40
HUC PLUS T 6303Z03 LT	H3000CS	30	98.44	248	630 × 3	31041	6	3~380	1710	6.30	57	1 1/8"	2 1/8"	960	62.30	40
HUC PLUS T 6303Z04 LT	H3500CS	35	112.68	331	630 × 3	30315	6	3~380	1710	6.30	57	1 1/8"	2 1/8"	1052	66.30	50
HUC PLUS T 8002Z04 LT	H4500CS	45	141.38	353	800 × 2	40031	6	3~380	4950	10.50	59	1 3/8"	2 1/8"	1108	85.50	70

The noise levels refer to the average value recorded during 24h of daily functioning with fan motors controlled speed, standard housing sound absorption and compressor jacket (optional items). Alternative conditions may produce different results.

Condensers are designed at ambient temperature 35°C.

MOC: Max Operating Current.

Los niveles de ruido se refieren al valor promedio registrado durante 24 horas de funcionamiento con ventiladores, velocidad controlada, absorción de sonido con gabinete estándar y chaqueta para compresor (ítems opcionales). Las condiciones alternativas pueden producir diferentes resultados.

Los condensadores están diseñados a temperatura ambiente de 35°C.

MOC: Corriente máxima de funcionamiento.

LBP	Compressor/ Compresor		Performance/ Rendimiento (kW)						
	Model/ Modelo	Hp	Evaporating Temperature/ Temperatura de evaporación (°C)						
			-10°C	-15°C	-20°C	-25°C	-30°C	-35°C	
HUC PLUS T 6302Z03 LT	H2000CS	20	34.78	27.99	22.15	17.14	12.86	9.20	
HUC PLUS T 6302Z04 LT	H2500CS	25	39.09	31.42	24.84	19.22	14.45	10.42	
HUC PLUS T 6302Z05 LT	H2700CS	27	43.12	34.65	27.36	21.13	15.82	11.31	
HUC PLUS T 6303Z03 LT	H3001CS	30	52.19	42.01	33.23	25.71	19.28	13.77	
HUC PLUS T 6303Z04 LT	H3500CS	35	57.77	46.61	36.97	28.68	21.60	15.56	
HUC PLUS T 8002Z04 LT	H4500CS	45	67.49	54.69	43.62	34.12	25.97	19.02	

Test condition: Ambient temperature: 35°C, Condensing temperature: 50°C/

Condiciones de prueba: temperatura ambiente: 35°C, temperatura de condensación: 50°C

R404A / R507A



HMBP	Compressor/ Compresor		Condenser/ Condensador		Axial Fan Motor/ Ventilador con motor axial					Noise/ Ruido	Pipe Fittings/ Tuberías		N.W./ Peso Neto	*MOC	Liquid Receiver/ Receptor de Líquido	
	Model/Modelo	Hp	Capacity/ Capacidad ΔT=15K	Surface/ Superficie	N°×Ø	m³/h	Poles	Voltage/Voltaje (V/50Hz)	Absorption/ Absorción		*Dist=10m dBA	L				S
									W	A		inch	inch	Kg	A	L
HUC PLUS T 6302Z04 MT	4NES-20Y	20	65.37	221	2×630	17560	6	3-400	1140	4.20	55	7/8"	1 5/8"	837	37.40	30
HUC PLUS T 6302Z05 MT	4JE-22Y	22	68.86	276	2×630	17075	6	3-400	1140	4.20	54	7/8"	1 5/8"	900	41.40	35
HUC PLUS T 6303Z03 MT	4HE-25Y	25	87.02	248	3×630	27103	6	3-400	1710	6.30	56	7/8"	2 1/8"	1037	50.30	40
HUC PLUS T 6303Z04 MT	4GE-30Y	30	98.05	331	3×630	26340	6	3-400	1710	6.30	56	7/8"	2 1/8"	1075	57.50	50
HUC PLUS T 8002Z03 MT	4FE-35Y	35	117.17	265	2×800	39994	6	3-400	3300	7.00	55	1 1/8"	2 1/8"	1252	69.10	50
HUC PLUS T 8002Z05 MT	6GE-40Y	40	143.99	441	2×800	37480	6	3-400	3300	7.00	59	1 1/8"	2 1/8"	1592	80.90	60
HUC PLUS T 8003Z03 MT	6FE-50Y	50	165.27	397	3×800	60087	6	3-400	4950	10.50	58	1 3/8"	2 1/8"	1679	106.70	70
HUC PLUS T 8003Z05 MT	8GE-60Y	60	212.72	662	3×800	56620	6	3-400	4950	10.50	59	1 3/8"	3 1/8"	1722	123.50	90

The noise levels refer to the average value recored during 24h of daily functioning with fan motors controlled speed, standard housing sound absorption and compressor jacket (optional items). Alternative conditions may produce different results.

Condensers are designed at ambient temperature 35°C.

MOC: Max Operating Current.

Los niveles de ruido se refieren al valor promedio registrado durante 24 horas de funcionamiento con ventiladores, velocidad controlada, absorción de sonido con gabinete estándar y chaqueta para compresor (items opcionales). Las condiciones alternativas pueden producir diferentes resultados.

Los condensadores están diseñados a temperatura ambiente de 35°C.

MOC: Corriente máxima de funcionamiento.

HMBP	Compressor/ Compresor		Performance/ Rendimiento (kW)					
	Model/ Modelo	Hp	Evaporating Temperature/ Temperatura de evaporación (°C)					
			+5°C	0°C	-5°C	-10°C	-15°C	-20°C
HUC PLUS T 6302Z04 MT	4NES-20Y	20	46.83	38.71	31.68	25.64	20.47	16.08
HUC PLUS T 6302Z05 MT	4JE-22Y	22	51.95	43.18	35.52	28.87	23.11	18.15
HUC PLUS T 6303Z03 MT	4HE-25Y	25	60.73	50.67	41.88	34.23	27.61	21.91
HUC PLUS T 6303Z04 MT	4GE-30Y	30	69.35	57.94	47.98	39.31	31.81	25.35
HUC PLUS T 8002Z03 MT	4FE-35Y	35	82.01	69.01	57.59	47.59	38.85	31.26
HUC PLUS T 8002Z05 MT	6GE-40Y	40	100.43	84.13	69.85	57.39	46.55	37.18
HUC PLUS T 8003Z03 MT	6FE-50Y	50	121.71	102.23	85.12	70.14	57.07	45.70
HUC PLUS T 8003Z05 MT	8GE-60Y	60	140.32	117.95	98.23	80.87	65.61	52.20

Test condition: Ambient temperature: 35°C, Condensing temperature: 50°C/

Condiciones de prueba: temperatura ambiente: 35°C, temperatura de condensación: 50°C



R404A / R507A

LBP	Compressor/ Compresor		Condenser/ Condensador		Axial Fan Motor/ Ventilador con motor axial					Noise/ Ruido	Pipe Fittings/ Tuberías		N.W./ Peso Neto	*MOC	Liquid Receiver/ Receptor de Líquido	
	Model/Modelo	Hp	Capacity/ Capacidad ΔT=15K kW	Surface/ Superficie m ²	N°×Ø	m ³ /h	Poles	Voltage/Voltage (V/50Hz)	Absorption/ Absorción		*Dist=10m dBA	L				S
									W	A		inch	inch	Kg	A	L
HUC PLUS T 6302Z03 LT	4HE-18Y	18	66.49	165	630 × 2	20694	6	3~380	1140	4.20	56	7/8"	1 5/8"	823	40.90	25
HUC PLUS T 6302Z04 LT	4GE-23Y	20	74.84	221	630 × 2	20210	6	3~380	1710	6.30	60	7/8"	2 1/8"	884	50.20	35
HUC PLUS T 6302Z05 LT	6JE-25Y	25	78.97	276	630 × 2	19680	6	3~380	1710	6.30	59	1 1/8"	2 1/8"	936	52.70	40
HUC PLUS T 6303Z03 LT	6HE-28Y	30	98.44	248	630 × 3	31041	6	3~380	3300	7.00	57	1 1/8"	2 1/8"	960	60.20	40
HUC PLUS T 6303Z04 LT	6GE-34Y	35	112.68	331	630 × 3	30315	6	3~380	3300	7.00	63	1 1/8"	2 1/8"	1052	72.50	50
HUC PLUS T 8002Z04 LT	6FE-44Y	45	141.38	353	800 × 2	40031	6	3~380	4950	10.50	64	1 3/8"	2 1/8"	1108	93.70	70

The noise levels refer to the average value recorded during 24h of daily functioning with fan motors controlled speed, standard housing sound absorption and compressor jacket (optional items). Alternative conditions may produce different results.

Condensers are designed at ambient temperature 35°C.

MOC: Max Operating Current.

Los niveles de ruido se refieren al valor promedio registrado durante 24 horas de funcionamiento con ventiladores, velocidad controlada, absorción de sonido con gabinete estándar y chaqueta para compresor (ítems opcionales). Las condiciones alternativas pueden producir diferentes resultados.

Los condensadores están diseñados a temperatura ambiente de 35°C.

MOC: Corriente máxima de funcionamiento.

LBP	Compressor/ Compresor		Performance/ Rendimiento (kW)						
	Model/ Modelo	Hp	Evaporating Temperature/ Temperatura de evaporación (°C)						
			-10°C	-15°C	-20°C	-25°C	-30°C	-35°C	
HUC PLUS T 6302Z03 LT	4HE-18Y	18	34.98	28.34	22.62	17.72	13.57	10.07	
HUC PLUS T 6302Z04 LT	4GE-23Y	20	40.59	33.05	26.56	21.00	16.29	12.32	
HUC PLUS T 6302Z05 LT	6JE-25Y	25	44.55	35.89	28.46	22.11	16.75	12.26	
HUC PLUS T 6303Z03 LT	6HE-28Y	30	51.51	41.74	33.32	26.10	19.97	14.80	
HUC PLUS T 6303Z04 LT	6GE-34Y	35	60.31	49.40	39.95	31.81	24.84	18.92	
HUC PLUS T 8002Z04 LT	6FE-44Y	45	72.19	59.07	47.66	37.77	29.24	21.92	

Test condition: Ambient temperature: 35°C, Condensing temperature: 50°C/

Condiciones de prueba: temperatura ambiente: 35°C, temperatura de condensación: 50°C

R404A / R507A



LBP	Compressor/ Compresor		Condenser/ Condensador		Axial Fan Motor/ Ventilador con motor axial					Noise/ Ruido	Pipe Fittings/ Tuberías		N.W./ Peso Neto	*MOC	Liquid Receiver/ Receptor de Líquido	
	Model/Modelo	Hp	Capacity/ Capacidad ΔT=15K kW	Surface/ Superficie m ²	N°×Ø	m ³ /h	Poles	Voltage/Voltaje (V/50Hz)	Absorption/ Absorción		*Dist=10m dBA	L				S
									W	A		inch	inch	Kg	A	L
HUC PLUS T 6303Z03	ZFI96KQE-TRD	25	98.44	248	3×630	31041	6	3~380	1710	6.30	65	1 1/8"	1 5/8"	868	47.80	40
HUC PLUS T 6303Z04	ZFI122KQE-TRD	30	112.68	331	3×630	30315	6	3~380	1710	6.30	68	1 1/8"	1 5/8"	1003	59.90	40
HUC PLUS T 6303Z05	ZFI140KQE-TRD	40	119.50	414	3×630	29520	6	3~380	1710	6.30	69	1 1/8"	1 5/8"	1047	62.60	60

The noise levels refer to the average value recored during 24h of daily functioning with fan motors controlled speed, standard housing sound absorption and compressor jacket (optional items). Alternative conditions may produce different results.

Condensers are designed at ambient temperature 35°C.

MOC: Max Operating Current.

Los niveles de ruido se refieren al valor promedio registrado durante 24 horas de funcionamiento con ventiladores, velocidad controlada, absorción de sonido con gabinete estándar y chaqueta para compresor (items opcionales). Las condiciones alternativas pueden producir diferentes resultados.

Los condensadores están diseñados a temperatura ambiente de 35°C.

MOC: Corriente máxima de funcionamiento.

LBP	Compressor/ Compresor		Performance/ Rendimiento (kW)				
	Model/ Modelo	Hp	Evaporating Temperature/ Temperatura de evaporación (°C)				
			-20°C	-25°C	-30°C	-35°C	-40°C
HUC PLUS T 6303Z03	ZFI96KQE-TRD	25	33.80	28.30	23.30	18.75	14.35
HUC PLUS T 6303Z04	ZFI122KQE-TRD	30	43.84	36.81	30.52	23.62	18.04
HUC PLUS T 6303Z05	ZFI140KQE-TRD	40	46.80	39.00	32.10	25.80	19.80

Test condition: Ambient temperature: 35°C, Condensing temperature: 50°C/

Condiciones de prueba: temperatura ambiente: 35°C, temperatura de condensación: 50°C

R448A / R449A

HMBP	Compressor/ Compresor		Condenser/ Condensador		Axial Fan Motor/ Ventilador con motor axial					Noise/ Ruido	Pipe Fittings/ Tuberías		N.W./ Peso Neto	*MOC	Liquid Receiver/ Receptor de Líquido	
	Model/Modelo	Hp	Capacity/ Capacidad ΔT=15K kW	Surface/ Superficie m ²	N°×Ø	m ³ /h	Poles	Voltage/Voltage (V/50Hz)	Absorption/ Absorción		*Dist=10m dBA	L				S
									W	A		inch	inch	Kg	A	L
HUC PLUS T 6302Z04 MT	H2001CC	20	65.37	221	2×630	17560	6	3~400	1140	4.20	54	7/8"	1 5/8"	837	42.20	30
HUC PLUS T 6302Z05 MT	H2201CC	22	68.86	276	2×630	17075	6	3~400	1140	4.20	54	7/8"	1 5/8"	900	49.20	35
HUC PLUS T 6303Z03 MT	H2500CC	25	87.02	248	3×630	27103	6	3~400	1710	6.30	55	7/8"	2 1/8"	1037	54.30	40
HUC PLUS T 6303Z04 MT	H3000CC	30	98.05	331	3×630	26340	6	3~400	1710	6.30	56	7/8"	2 1/8"	1075	62.30	50
HUC PLUS T 8002Z03 MT	H3400CC	35	117.17	265	2×800	39994	6	3~400	3300	7.00	57	7/8"	2 1/8"	1252	67.00	50
HUC PLUS T 8002Z05 MT	H4000CC	40	143.99	441	2×800	37480	6	3~400	3300	7.00	57	7/8"	2 1/8"	1592	82.00	60
HUC PLUS T 8003Z03 MT	H5000CC	50	165.27	397	3×800	60087	6	3~400	4950	10.50	59	1 3/8"	2 1/8"	1679	103.50	70
HUC PLUS T 8003Z05 MT	H6000CC	60	212.72	662	3×800	56620	6	3~400	4950	10.50	59	1 3/8"	3 1/8"	1722	130.50	90

The noise levels refer to the average value recored during 24h of daily functioning with fan motors controlled speed, standard housing sound absorption and compressor jacket (optional items). Alternative conditions may produce different results.

Condensers are designed at ambient temperature 35°C.

MOC: Max Operating Current.

Los niveles de ruido se refieren al valor promedio registrado durante 24 horas de funcionamiento con ventiladores, velocidad controlada, absorción de sonido con gabinete estándar y chaqueta para compresor (items opcionales). Las condiciones alternativas pueden producir diferentes resultados.

Los condensadores están diseñados a temperatura ambiente de 35°C.

MOC: Corriente máxima de funcionamiento.

HMBP	Compressor/ Compresor		Performance/ Rendimiento (kW)					
	Model/ Modelo	Hp	Evaporating Temperature/ Temperatura de evaporación (°C)					
			+5°C	0°C	-5°C	-10°C	-15°C	-20°C
HUC PLUS T 6302Z04 MT	H2001CC	20	48.03	39.41	31.97	25.59	20.19	15.66
HUC PLUS T 6302Z05 MT	H2201CC	22	54.18	44.45	36.04	28.84	22.74	17.63
HUC PLUS T 6303Z03 MT	H2500CC	25	61.49	50.30	40.61	32.32	25.28	19.37
HUC PLUS T 6303Z04 MT	H3000CC	30	69.24	56.51	45.52	36.11	28.16	21.51
HUC PLUS T 8002Z03 MT	H3400CC	35	82.58	67.33	54.17	42.91	33.39	25.43
HUC PLUS T 8002Z05 MT	H4000CC	40	99.57	81.68	66.20	52.94	41.69	32.25
HUC PLUS T 8003Z03 MT	H5000CC	50	120.38	98.42	79.49	63.34	49.71	38.34
HUC PLUS T 8003Z05 MT	H6000CC	60	149.38	121.98	98.42	78.36	61.47	47.43

Test condition: Ambient temperature: 35°C, Condensing temperature: 50°C/

Condiciones de prueba: temperatura ambiente: 35°C, temperatura de condensación: 50°C

R448A / R449A



LBP	Compressor/ Compresor		Condenser/ Condensador		Axial Fan Motor/ Ventilador con motor axial					Noise/ Ruido	Pipe Fittings/ Tuberías		N.W./ Peso Neto	*MOC	Liquid Receiver/ Receptor de Líquido	
	Model/Modelo	Hp	Capacity/ Capacidad ΔT=15K kW	Surface/ Superficie m ²	N°×Ø	m ³ /h	Poles	Voltage/Voltage (V/50Hz)	Absorption/ Absorción		*Dist=10m dBA	L				S
									W	A		inch	inch	Kg	A	L
HUC PLUS T 6302Z03 LT	H2000CS	20	66.49	165	630 × 2	20694	6	3~380	1140	4.20	54	7/8"	1 5/8"	823	42.20	25
HUC PLUS T 6302Z04 LT	H2500CS	25	74.84	221	630 × 2	20210	6	3~380	1140	4.20	56	7/8"	2 1/8"	884	49.20	35
HUC PLUS T 6302Z05 LT	H2700CS	27	78.97	276	630 × 2	19680	6	3~380	1140	4.20	56	1 1/8"	2 1/8"	936	52.20	40
HUC PLUS T 6303Z03 LT	H3000CS	30	98.44	248	630 × 3	31041	6	3~380	1710	6.30	57	1 1/8"	2 1/8"	960	62.30	40
HUC PLUS T 6303Z04 LT	H3500CS	35	112.68	331	630 × 3	30315	6	3~380	1710	6.30	57	1 1/8"	2 1/8"	1052	66.30	50
HUC PLUS T 8002Z04 LT	H4500CS	45	141.38	353	800 × 2	40031	6	3~380	4950	10.50	59	1 3/8"	2 1/8"	1108	85.50	70

The noise levels refer to the average value recored during 24h of daily functioning with fan motors controlled speed, standard housing sound absorption and compressor jacket (optional items). Alternative conditions may produce different results.

Condensers are designed at ambient temperature 35°C.

MOC: Max Operating Current.

Los niveles de ruido se refieren al valor promedio registrado durante 24 horas de funcionamiento con ventiladores, velocidad controlada, absorción de sonido con gabinete estándar y chaqueta para compresor (items opcionales). Las condiciones alternativas pueden producir diferentes resultados.

Los condensadores están diseñados a temperatura ambiente de 35°C.

MOC: Corriente máxima de funcionamiento.

LBP	Compressor/ Compresor		Performance/ Rendimiento (kW)				
	Model/ Modelo	Hp	Evaporating Temperature/ Temperatura de evaporación (°C)				
			-10°C	-15°C	-20°C	-25°C	-30°C
HUC PLUS T 6302Z03 LT	H2000CS	20	32.66	25.64	19.77	14.92	10.95
HUC PLUS T 6302Z04 LT	H2500CS	25	36.61	28.66	22.02	16.56	12.12
HUC PLUS T 6302Z05 LT	H2700CS	27	39.45	30.81	23.61	17.70	12.92
HUC PLUS T 6303Z03 LT	H3001CS	30	48.05	37.67	28.99	21.81	15.94
HUC PLUS T 6303Z04 LT	H3500CS	35	52.76	41.22	31.62	23.74	17.36
HUC PLUS T 8002Z04 LT	H4500CS	45	63.43	50.12	38.97	29.75	22.20

Test condition: Ambient temperature: 35°C, Condensing temperature: 50°C/

Condiciones de prueba: temperatura ambiente: 35°C, temperatura de condensación: 50°C



R448A / R449A

HMBP	Compressor/ Compresor		Condenser/ Condensador		Axial Fan Motor/ Ventilador con motor axial					Noise/ Ruido	Pipe Fittings/ Tuberías		N.W./ Peso Neto	*MOC	Liquid Receiver/ Receptor de Líquido	
	Model/Modelo	Hp	Capacity/ Capacidad ΔT=15K	Surface/ Superficie	N°×Ø	m³/h	Poles	Voltage/Voltage (V/50Hz)	Absorption/ Absorción		*Dist=10m dBA	L				S
									W	A		inch	inch	Kg	A	L
HUC PLUS T 6302Z04 MT	4NES-20Y	20	65.37	221	2×630	17560	6	3~400	1140	4.20	55	7/8"	1 5/8"	837	37.40	30
HUC PLUS T 6302Z05 MT	4JE-22Y	22	68.86	276	2×630	17075	6	3~400	1140	4.20	54	7/8"	1 5/8"	900	41.40	35
HUC PLUS T 6303Z03 MT	4HE-25Y	25	87.02	248	3×630	27103	6	3~400	1710	6.30	56	7/8"	2 1/8"	1037	50.30	40
HUC PLUS T 6303Z04 MT	4GE-30Y	30	98.05	331	3×630	26340	6	3~400	1710	6.30	56	7/8"	2 1/8"	1075	57.50	50
HUC PLUS T 8002Z03 MT	4FE-35Y	35	117.17	265	2×800	39994	6	3~400	3300	7.00	55	1 1/8"	2 1/8"	1252	69.10	50
HUC PLUS T 8002Z05 MT	6GE-40Y	40	143.99	441	2×800	37480	6	3~400	3300	7.00	59	1 1/8"	2 1/8"	1592	80.90	60
HUC PLUS T 8003Z03 MT	6FE-50Y	50	165.27	397	3×800	60087	6	3~400	4950	10.50	58	1 3/8"	2 1/8"	1679	106.70	70
HUC PLUS T 8003Z05 MT	8GE-60Y	60	212.72	662	3×800	56620	6	3~400	4950	10.50	59	1 3/8"	3 1/8"	1722	123.50	90

The noise levels refer to the average value recored during 24h of daily functioning with fan motors controlled speed, standard housing sound absorption and compressor jacket (optional items). Alternative conditions may produce different results.

Condensers are designed at ambient temperature 35°C.

MOC: Max Operating Current.

Los niveles de ruido se refieren al valor promedio registrado durante 24 horas de funcionamiento con ventiladores, velocidad controlada, absorción de sonido con gabinete estándar y chaqueta para compresor (items opcionales). Las condiciones alternativas pueden producir diferentes resultados.

Los condensadores están diseñados a temperatura ambiente de 35°C.

MOC: Corriente máxima de funcionamiento.

HMBP	Compressor/ Compresor		Performance/ Rendimiento (kW)					
	Model/ Modelo	Hp	Evaporating Temperature/ Temperatura de evaporación (°C)					
			+5°C	0°C	-5°C	-10°C	-15°C	-20°C
HUC PLUS T 6302Z04 MT	4NES-20Y	20	47.71	38.85	31.29	24.87	19.46	14.94
HUC PLUS T 6302Z05 MT	4JE-22Y	22	53.04	43.43	35.15	28.03	21.96	16.81
HUC PLUS T 6303Z03 MT	4HE-25Y	25	62.12	51.08	41.56	33.39	26.40	20.47
HUC PLUS T 6303Z04 MT	4GE-30Y	30	70.98	58.47	47.68	38.41	30.49	23.77
HUC PLUS T 8002Z03 MT	4FE-35Y	35	84.27	69.96	57.53	46.78	37.49	29.51
HUC PLUS T 8002Z05 MT	6GE-40Y	40	103.03	85.10	69.60	56.22	44.74	34.93
HUC PLUS T 8003Z03 MT	6FE-50Y	50	124.97	103.52	84.92	68.81	54.92	42.98
HUC PLUS T 8003Z05 MT	8GE-60Y	60	140.32	117.95	98.23	80.87	65.61	52.20

Test condition: Ambient temperature: 35°C, Condensing temperature: 50°C/

Condiciones de prueba: temperatura ambiente: 35°C, temperatura de condensación: 50°C

R448A / R449A



LBP	Compressor/ Compresor		Condenser/ Condensador		Axial Fan Motor/ Ventilador con motor axial					Noise/ Ruido	Pipe Fittings/ Tuberías		N.W./ Peso Neto	*MOC	Liquid Receiver/ Receptor de Líquido	
	Model/Modelo	Hp	Capacity/ Capacidad ΔT=15K kW	Surface/ Superficie m ²	N°×Ø	m ³ /h	Poles	Voltage/Voltage (V/50Hz)	Absorption/ Absorción		*Dist=10m dBA	L				S
									W	A		inch	inch	Kg	A	L
HUC PLUS T 6302Z03 LT	4HE-18Y	18	66.49	165	630 × 2	20694	6	3-380	1140	4.20	56	7/8"	1 5/8"	823	40.90	25
HUC PLUS T 6302Z04 LT	4GE-23Y	20	74.84	221	630 × 2	20210	6	3-380	1710	6.30	60	7/8"	2 1/8"	884	50.20	35
HUC PLUS T 6302Z05 LT	6JE-25Y	25	78.97	276	630 × 2	19680	6	3-380	1710	6.30	59	1 1/8"	2 1/8"	936	52.70	40
HUC PLUS T 6303Z03 LT	6HE-28Y	30	98.44	248	630 × 3	31041	6	3-380	3300	7.00	57	1 1/8"	2 1/8"	960	60.20	40
HUC PLUS T 6303Z04 LT	6GE-34Y	35	112.68	331	630 × 3	30315	6	3-380	3300	7.00	63	1 1/8"	2 1/8"	1052	72.50	50
HUC PLUS T 8002Z04 LT	6FE-44Y	45	141.38	353	800 × 2	40031	6	3-380	4950	10.50	64	1 3/8"	2 1/8"	1108	93.70	70

The noise levels refer to the average value recored during 24h of daily functioning with fan motors controlled speed, standard housing sound absorption and compressor jacket (optional items). Alternative conditions may produce different results.

Condensers are designed at ambient temperature 35°C.

MOC: Max Operating Current.

Los niveles de ruido se refieren al valor promedio registrado durante 24 horas de funcionamiento con ventiladores, velocidad controlada, absorción de sonido con gabinete estándar y chaqueta para compresor (items opcionales). Las condiciones alternativas pueden producir diferentes resultados.

Los condensadores están diseñados a temperatura ambiente de 35°C.

MOC: Corriente máxima de funcionamiento.

LBP	Compressor/ Compresor		Performance/ Rendimiento (kW)					
	Model/ Modelo	Hp	Evaporating Temperature/ Temperatura de evaporación (°C)					
			-10°C	-15°C	-20°C	-25°C	-30°C	-35°C
HUC PLUS T 6302Z03 LT	4HE-18Y	18	34.20	27.19	21.24	16.21	12.01	7.00
HUC PLUS T 6302Z04 LT	4GE-23Y	20	39.80	31.85	25.08	19.38	14.61	8.51
HUC PLUS T 6302Z05 LT	6JE-25Y	25	43.41	34.29	26.57	20.07	14.67	8.56
HUC PLUS T 6303Z03 LT	6HE-28Y	30	50.38	40.06	31.28	23.86	17.65	10.29
HUC PLUS T 6303Z04 LT	6GE-34Y	35	59.40	47.83	37.93	29.52	22.41	13.07
HUC PLUS T 8002Z04 LT	6FE-44Y	45	71.05	57.10	45.10	34.83	26.07	15.17

Test condition: Ambient temperature: 35°C, Condensing temperature: 50°C/

Condiciones de prueba: temperatura ambiente: 35°C, temperatura de condensación: 50°C

R448A / R449A

LBP	Compressor/ Compresor		Condenser/ Condensador		Axial Fan Motor/ Ventilador con motor axial					Noise/ Ruido	Pipe Fittings/ Tuberías		N.W./ Peso Neto	*MOC	Liquid Receiver/ Receptor de Líquido	
	Model/Modelo	Hp	Capacity/ Capacidad ΔT=15K kW	Surface/ Superficie m ²	N°×Ø	m ³ /h	Poles	Voltage/Voltaje (V/50Hz)	Absorption/ Absorción		*Dist=10m dBA	L				S
									W	A		inch	inch	Kg	A	L
HUC PLUS T 6303Z03	ZF196KQE-TRD	25	98.44	248	3×630	31041	6	3~380	1710	6.30	65	1 1/8"	1 5/8"	868	47.80	40
HUC PLUS T 6303Z04	ZF1122KQE-TRD	30	112.68	331	3×630	30315	6	3~380	1710	6.30	68	1 1/8"	1 5/8"	1003	59.90	40
HUC PLUS T 6303Z05	ZF1140KQE-TRD	40	119.50	414	3×630	29520	6	3~380	1710	6.30	69	1 1/8"	1 5/8"	1047	62.60	60

The noise levels refer to the average value recored during 24h of daily functioning with fan motors controlled speed, standard housing sound absorption and compressor jacket (optional items). Alternative conditions may produce different results.

Condensers are designed at ambient temperature 35°C.

MOC: Max Operating Current.

Los niveles de ruido se refieren al valor promedio registrado durante 24 horas de funcionamiento con ventiladores, velocidad controlada, absorción de sonido con gabinete estándar y chaqueta para compresor (items opcionales). Las condiciones alternativas pueden producir diferentes resultados.

Los condensadores están diseñados a temperatura ambiente de 35°C.

MOC: Corriente máxima de funcionamiento.

LBP	Compressor/ Compresor		Performance/ Rendimiento (kW)				
	Model/ Modelo	Hp	Evaporating Temperature/ Temperatura de evaporación (°C)				
			-20°C	-25°C	-30°C	-35°C	-40°C
HUC PLUS T 6303Z05 LT	ZF196KQE-TRD	25	32.11	26.89	22.14	17.81	13.63
HUC PLUS T 8002Z04 LT	ZF1122KQE-TRD	30	41.65	34.97	28.99	22.44	17.14
HUC PLUS T 8003Z03 LT	ZF1140KQE-TRD	40	44.46	37.05	30.50	24.51	18.81

Test condition: Ambient temperature: 35°C, Condensing temperature: 50°C/

Condiciones de prueba: temperatura ambiente: 35°C, temperatura de condensación: 50°C



HUD SERIES CONDENSING UNITS

UNIDADES CONDENSADORAS SERIE HUD

CONDENSING UNITS UNIDADES CONDENSADORAS

The condensing unit HUD range is designed for commercial refrigeration at medium and low temperatures. All condensing units are complied with directives 97/23/EC Pressure Equipment (P.E.D).

The exchange coils used in the HUD range are highly efficient with special profile aluminum fins and $\varnothing 7$ mm internally grooved tubes, with a reduced internal volume to reduce the necessary refrigerant charge, meeting the needs of the different international regulations for the reduction of gases with high greenhouse effect. They are supplied clean and tested under a pressure of 30 bar.

“Floating” system avoids any kind of contact between the copper tubes and the supporting end plates, assuring a long life for the condenser without leaks.

Blue Fin coating helps protect the parts from corrosion.

HUD SERIES CONDENSING UNITS UNIDADES CONDENSADORAS SERIE HUD

La unidad condensadora HUD está diseñada para la refrigeración comercial a media y baja temperatura. Todas las unidades condensadoras cumplen con las directivas 97/23/EC Equipo de presión (P.E.D).

Los serpentines de intercambio utilizados en la gama HUD son de alta eficiencia con aletas de aluminio de perfil especial y $\varnothing 7$ mm tubos ranurados interiormente, con un volumen interno reducido para disminuir la carga de refrigerante necesaria, cumpliendo las necesidades de las diferentes normativas internacionales para la disminución de los gases de alto efecto invernadero. Se suministran limpias y probadas a una presión de 30 bar.

El sistema “flotante” evita cualquier tipo de contacto entre los tubos de cobre y las placas de soporte, garantizando una larga vida útil del condensador sin fugas.

El revestimiento de aleta azul ayuda a proteger las piezas de la corrosión.

HUD 5002Z03 MT

- T: Three hase (S: Single phase) /
T: Trifásico (S: Una fase)
- M: Medium and high temperature, L: Low temp. /
M: Media y alta temperatura, L: Baja temp.
- Rows of condenser / Filas de condensador
- Refrigerant: Freon/ Refrigerante: Freon
- Fan number / Número de ventiladores
- Fan \varnothing (mm) / Ventilador \varnothing (mm)
- Series / Serie

ACCESSORIES / ACCESORIOS

Accessories:

- ▶ Powder coated Zinc plate highly anti-corrosion strength.
- ▶ Tropical condenser coil with copper tube and aluminium fins.
- ▶ Sound insulation.
- ▶ Inverter driven & fixed speed hermetic scroll compressor.
- ▶ Semi-hermetic reciprocating compressor.
- ▶ Dural pressure switch with automatic reset.
- ▶ Filter driers on liquid line.
- ▶ Sight glass with moisture indicator.
- ▶ Liquid receiver.
- ▶ Safety relief valve.
- ▶ Ball valves on liquid and suction lines.
- ▶ Suction accumulator.
- ▶ Oil separator.
- ▶ Built in electric control panel.
- ▶ High pressure switch/ Fan speed controller based on condenser pressure.
- ▶ Weiguang axial fan motors.
- ▶ Anti-vibration.
- ▶ Different gas.

Optional items:

- ▶ Oil level controller.
- ▶ EC fan.

For performance at work points other than those in this catalogue, use the "xShark HISPANIA" software.



For special applications and additional information consult our Technical Department.

Accesorios:

- ▶ Paquete de aletas con tratamiento anti corrosión.
- ▶ Condensador tropicalizado.
- ▶ Unidad condensadora insonorizada.
- ▶ Compresor scroll hermético con inversor y velocidad fija.
- ▶ Compresor alternativo semihermético.
- ▶ Doble presostato con rearme automático.
- ▶ Filtro deshidratador en línea de líquido.
- ▶ Visor de líquido.
- ▶ Recipiente de líquido.
- ▶ Válvula de seguridad homologada.
- ▶ Válvula de bola en línea de succión y líquido.
- ▶ Separador de líquido.
- ▶ Separador de aceite.
- ▶ Panel eléctrico de control.
- ▶ Alta presostato con rearme automático/ Control de velocidad, según la condensación.
- ▶ Ventilador axial Weiguang.
- ▶ Anti vibración.
- ▶ Diferente gas.

Accesorios opcionales:

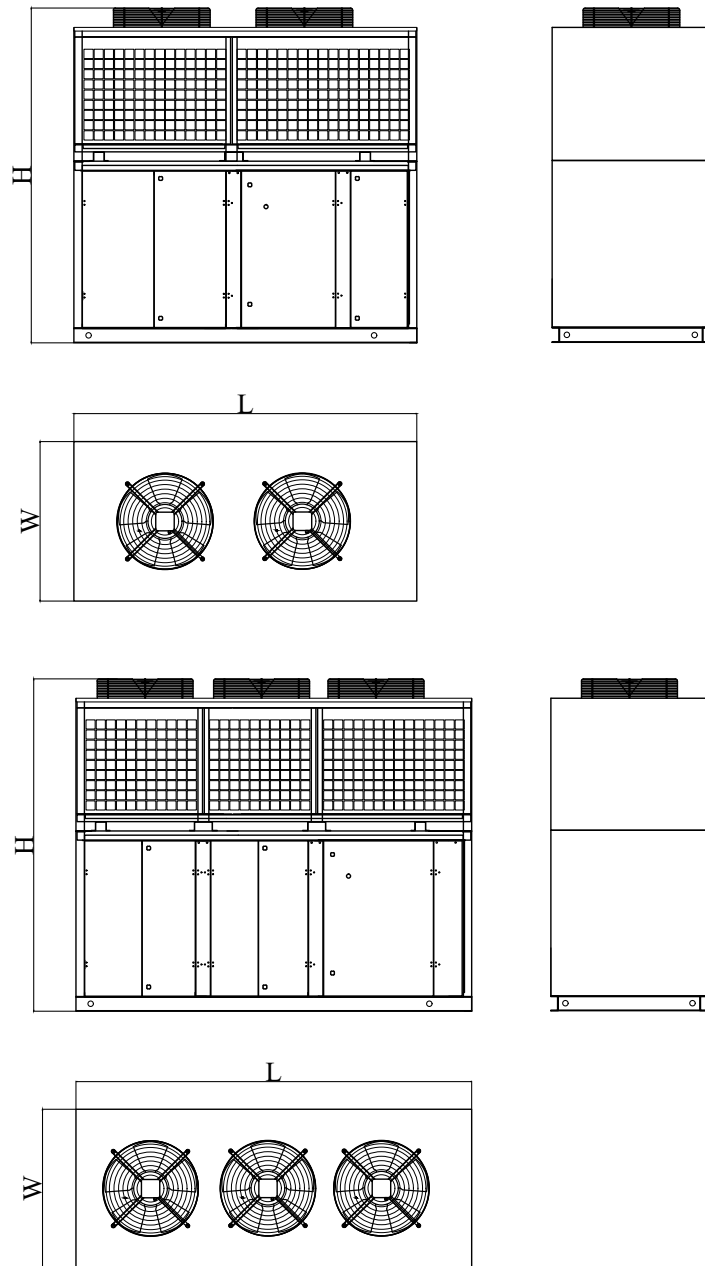
- ▶ Control de nivel de aceite.
- ▶ Ventilador EC.

Para rendimientos en puntos de trabajo distintos a los de este catálogo utilizar el software "xShark HISPANIA".



Para aplicaciones especiales e informaciones adicionales consultar a nuestro Departamento Técnico.

DIMENSIONS / DIMENSIONES



Series / Serie	Dimensions / dimensiones(mm)		
	L	W	H
HUD 5002...	1850	850	1800
HUD 5003...	2150	850	1800
HUD 6302...	2230	1100	2230
HUD 6303...	3100	1100	2230
HUD 8002...	2700	1200	2480
HUD 8003...	3800	1200	2480

R404A / R507A



HMBP	Compressor/ Compresor		Condenser/ Condensador		Axial Fan Motor/ Ventilador con motor axial				Noise/ Ruido		Pipe Fittings/ Tuberías		N.W./ Peso Neto	*MOC	Liquid Receiver/ Receptor de Líquido	
	Model/Modelo	Hp	Capacity/ Capacidad ΔT=15K kW	Surface/ Superficie m ²	N°×Ø	m ³ /h	Poles	Voltage/Voltage (V/50Hz)	Absorption/ Absorción		*Dist=10m dBA	L				S
									W	A		inch				inch
HUD 5003Z03 MT	YM102E1G-100 YIM72E1G-100	13	55.44	131	3 × 500	19427	4	1~230	885	4.05	59	3/4"	1 3/8"	500	34.55	15
HUD 5003Z03 MT	YM125E1G-100 YIM72E1G-100	15	55.44	131	3 × 500	19427	4	1~230	885	4.05	59	7/8"	1 5/8"	500	37.55	20
HUD 5003Z04 MT	YM182E1G-100 YIM72E1G-100	17	63.81	175	3 × 500	18876	4	1~230	885	4.05	60	7/8"	1 5/8"	520	43.65	20
HUD 5003Z05 MT	YM200E1G-100 YIM72E1G-100	19	69.36	219	3 × 500	18435	4	1~230	885	4.05	60	7/8"	1 5/8"	539	46.55	20
HUD 5003Z05 MT	YM210E1G-100 YIM72E1G-100	20	69.36	219	3 × 500	18435	4	1~230	885	4.05	60	7/8"	1 5/8"	550	47.65	25

The noise levels refer to the average value recored during 24h of daily functioning with fan motors controlled speed, standard housing sound absorption and compressor jacket (optional items). Alternative conditions may produce different results.

Condensers are designed at ambient temperature 35°C.

MOC: Max Operating Current.

Los niveles de ruido se refieren al valor promedio registrado durante 24 horas de funcionamiento con ventiladores, velocidad controlada, absorción de sonido con gabinete estándar y chaqueta para compresor (items opcionales). Las condiciones alternativas pueden producir diferentes resultados.

Los condensadores están diseñados a temperatura ambiente de 35°C.

MOC: Corriente máxima de funcionamiento.

HMBP	Compressor/ Compresor		Performance/ Rendimiento (kW)					
	Model/ Modelo	Hp	Evaporating Temperature/ Temperatura de evaporación (°C)					
			+5°C	0°C	-5°C	-10°C	-15°C	-20°C
HUD 5003Z03 MT	YM102E1G-100 YIM72E1G-100	13	33.24	28.292	23.985	20.166	16.701	13.456
HUD 5003Z03 MT	YM125E1G-100 YIM72E1G-100	15	36.89	31.382	26.585	22.346	18.521	14.956
HUD 5003Z04 MT	YM182E1G-100 YIM72E1G-100	17	45.95	39.032	33.025	27.736	23.011	18.656
HUD 5003Z05 MT	YM200E1G-100 YIM72E1G-100	19	48.59	41.272	34.905	29.316	24.321	19.746
HUD 5003Z05 MT	YM210E1G-100 YIM72E1G-100	20	50.17	42.602	36.025	30.256	25.111	20.386

Test condition: Ambient temperature: 35°C, Condensing temperature: 50°C/

Condiciones de prueba: temperatura ambiente: 35°C, temperatura de condensación: 50°C



R404A / R507A

LBP	Compressor/ Compresor		Condenser/ Condensador		Axial Fan Motor/ Ventilador con motor axial					Noise/ Ruido	Pipe Fittings/ Tuberías		N.W./ Peso Neto	*MOC	Liquid Receiver/ Receptor de Líquido	
	Model/Modelo	Hp	Capacity/ Capacidad ΔT=15K kW	Surface/ Superficie m ²	N°×∅	m ³ /h	Poles	Voltage/Voltaje (V/50Hz)	Absorption/ Absorción		*Dist=10m dBA	L				S
									W	A		inch	inch	Kg	A	L
HUD 5002Z03 LT	YF41E1G-Q100 YIF72E1G-Q100	13	40.23	109	2 × 500	13291	4	1-230	590	2.7	60	5/8"	1 5/8"	355	28.10	15
HUD 5002Z05 LT	YF72E1G-Q100 YIF72E1G-Q100	17	49.8	182	2 × 500	12795	4	1-230	590	2.7	60	3/4"	1 5/8"	373	38.70	20
HUD 5003Z03 LT	YF80E1G-Q100 YIF72E1G-Q100	19	55.44	131	3 × 500	19427	4	1-230	885	4.05	62	3/4"	1 5/8"	500	42.95	20
HUD 6302Z05 LT	YF135E1G-V100 YIF72E1G-Q100	23	76.91	285	2 × 630	18632	6	3-400	1100	2.9	66	1 1/8"	2 1/8"	720	56.4	25

The noise levels refer to the average value recored during 24h of daily functioning with fan motors controlled speed, standard housing sound absorption and compressor jacket (optional items). Alternative conditions may produce different results.

Condensers are designed at ambient temperature 35°C.

MOC: Max Operating Current.

Los niveles de ruido se refieren al valor promedio registrado durante 24 horas de funcionamiento con ventiladores, velocidad controlada, absorción de sonido con gabinete estándar y chaqueta para compresor (items opcionales). Las condiciones alternativas pueden producir diferentes resultados.

Los condensadores están diseñados a temperatura ambiente de 35°C.

MOC: Corriente máxima de funcionamiento.

LBP	Compressor/ Compresor		Performance/ Rendimiento (kW)					
	Model/ Modelo	Hp	Evaporating Temperature/ Temperatura de evaporación (°C)					
			-10°C	-15°C	-20°C	-25°C	-30°C	-35°C
HUD 5002Z03 LT	YF41E1G-Q100 YIF72E1G-Q100	13	19.799	16.508	13.63	11.152	9.049	6.946
HUD 5002Z05 LT	YF72E1G-Q100 YIF72E1G-Q100	17	26.579	22.158	18.31	14.982	12.149	9.316
HUD 5003Z03 LT	YF80E1G-Q100 YIF72E1G-Q100	19	28.649	23.858	19.67	16.062	12.989	9.916
HUD 6302Z05 LT	YF135E1G-V100 YIF72E1G-Q100	23	48.279	41.271	34.484	27.741	20.529	16.802

Test condition: Ambient temperature: 35°C, Condensing temperature: 50°C/

Condiciones de prueba: temperatura ambiente: 35°C, temperatura de condensación: 50°C

R404A / R507A



HMBP	Compressor/ Compresor		Condenser/ Condensador		Axial Fan Motor/ Ventilador con motor axial						Noise/ Ruido	Pipe Fittings/ Tuberías		N.W./ Peso Neto	*MOC	Liquid Receiver/ Receptor de Líquido
	Model/Modelo	Hp	Capacity/ Capacidad ΔT=15K	Surface/ Superficie	N°*Ø	m³/h	Poles	Voltage/Voltage (V/50Hz)	Absorption/ Absorción		*Dist=10m dBA	L	S			
									W	A		inch	inch			
HUD 5002Z04 MT	H1002CC	10	45.46	146	2 × 500	13034	4	1-230	590	2.7	55	5/8"	1 1/8"	448	25.70	15
HUD 5002Z05 MT	H1003CC	10	49.80	182	2 × 500	12795	4	1-230	590	2.7	55	7/8"	1 3/8"	456	25.70	15
HUD 5003Z04 MT	H1501CC	15	63.81	175	3 × 500	18876	4	1-230	885	4.05	56	7/8"	1 5/8"	604	38.05	25
HUD 5003Z05 MT	H2001CC	20	69.36	219	3 × 500	18435	4	1-230	885	4.05	54	7/8"	1 5/8"	615	42.05	30
HUD 6302Z05 MT	H2201CC	22	76.91	285	2 × 630	18632	6	3-400	1100	2.9	54	7/8"	1 5/8"	869	47.90	35
HUD 6303Z03 MT	H2500CC	25	96.03	257	3 × 630	29104	6	3-400	1650	4.35	55.4	7/8"	2 1/8"	1086	52.35	35
HUD 6303Z03 MT	H3000CC	30	96.03	257	3 × 630	29104	6	3-400	1650	4.35	55.6	7/8"	2 1/8"	1091	60.35	45
HUD 6303Z05 MT	H3400CC	34	115.3	428	3 × 630	27949	6	3-400	1650	4.35	56.8	7/8"	2 1/8"	1178	64.35	50
HUD 8002Z05 MT	H4000CC	40	146.07	404	2 × 800	37835	6	3-400	3720	7.6	57.2	7/8"	2 1/8"	1201	82.6	60
HUD 8003Z03 MT	H5000CC	50	174.52	364	3 × 800	59912	6	3-400	5580	11.4	58.8	1 3/8"	2 1/8"	1395	104.4	80

The noise levels refer to the average value recored during 24h of daily functioning with fan motors controlled speed, standard housing sound absorption and compressor jacket (optional items). Alternative conditions may produce different results.

Condensers are designed at ambient temperature 35°C.

MOC: Max Operating Current.

Los niveles de ruido se refieren al valor promedio registrado durante 24 horas de funcionamiento con ventiladores, velocidad controlada, absorción de sonido con gabinete estándar y chaqueta para compresor (items opcionales). Las condiciones alternativas pueden producir diferentes resultados.

Los condensadores están diseñados a temperatura ambiente de 35°C.

MOC: Corriente máxima de funcionamiento.

HMBP	Compressor/ Compresor		Performance/ Rendimiento (kW)					
	Model/ Modelo	Hp	Evaporating Temperature/ Temperatura de evaporación (°C)					
			+5°C	0°C	-5°C	-10°C	-15°C	-20°C
HUD 5002Z04 MT	H1002CC	10	30.73	25.55	21.02	17.10	13.72	10.84
HUD 5002Z05 MT	H1003CC	10	34.08	28.54	23.67	19.43	15.74	12.55
HUD 5003Z04 MT	H1501CC	15	39.44	33.45	28.07	23.27	19.01	15.24
HUD 5003Z05 MT	H2001CC	20	47.59	39.82	33.01	27.08	21.94	17.52
HUD 6302Z05 MT	H2201CC	22	54.08	45.19	37.40	30.61	24.73	19.66
HUD 6303Z03 MT	H2500CC	25	62.06	51.64	42.51	34.58	27.71	21.79
HUD 6303Z03 MT	H3000CC	30	70.27	58.42	48.05	39.03	31.23	24.53
HUD 6303Z05 MT	H3400CC	34	82.37	68.45	56.27	45.68	36.53	28.66
HUD 8002Z05 MT	H4000CC	40	100.27	83.73	69.23	56.59	45.64	36.19
HUD 8003Z03 MT	H5000CC	50	120.92	100.84	83.26	67.98	54.78	43.47

Test condition: Ambient temperature: 35°C, Condensing temperature: 50°C/

Condiciones de prueba: temperatura ambiente: 35°C, temperatura de condensación: 50°C

R404A / R507A

LBP	Compressor/ Compresor		Condenser/ Condensador		Axial Fan Motor/ Ventilador con motor axial					Noise/ Ruido	Pipe Fittings/ Tuberías		N.W./ Peso Neto	*MOC	Liquid Receiver/ Receptor de Líquido	
	Model/Modelo	Hp	Capacity/ Capacidad ΔT=15K	Surface/ Superficie	N°×Ø	m³/h	Poles	Voltage/Voltaje (V/50Hz)	Absorption/ Absorción		*Dist=10m dBA	L				S
									W	A		inch	inch	Kg	A	L
HUD 5002Z04 LT	H1001CS	10	45.46	146	2 × 500	13034	4	1-230	590	2.7	55.6	7/8"	1 3/8"	451	26.7	15
HUD 5002Z05 LT	H1501CS	15	49.8	182	2 × 500	12795	4	1-230	590	2.7	55.8	7/8"	1 3/8"	460	30.7	25
HUD 5003Z05 LT	H2000CS	20	69.36	219	3 × 500	18435	4	1-230	885	4.05	54	7/8"	1 5/8"	468	42.05	30
HUD 6302Z04 LT	H2500CS	25	72.04	228	2 × 630	19003	6	3-400	1100	2.9	55.6	7/8"	2 1/8"	860	47.9	40
HUD 6303Z03 LT	H2700CS	27	96.03	257	3 × 630	29104	6	3-400	1650	4.35	55.8	1 1/8"	2 1/8"	1088	52.35	40
HUD 6303Z03 LT	H3000CS	30	96.03	257	3 × 630	29104	6	3-400	1650	4.35	57.2	1 1/8"	2 1/8"	1095	64.35	45
HUD 6303Z04 LT	H3500CS	35	108	342	3 × 630	28505	6	3-400	1650	4.35	57.2	1 1/8"	2 1/8"	1123	64.35	50
HUD 8002Z04 LT	H4500CS	45	135	324	2 × 800	38867	6	3-400	3720	7.6	58.8	1 3/8"	2 1/8"	1199	82.6	70

The noise levels refer to the average value recorded during 24h of daily functioning with fan motors controlled speed, standard housing sound absorption and compressor jacket (optional items). Alternative conditions may produce different results.

Condensers are designed at ambient temperature 35°C.

MOC: Max Operating Current.

Los niveles de ruido se refieren al valor promedio registrado durante 24 horas de funcionamiento con ventiladores, velocidad controlada, absorción de sonido con gabinete estándar y chaqueta para compresor (ítems opcionales). Las condiciones alternativas pueden producir diferentes resultados.

Los condensadores están diseñados a temperatura ambiente de 35°C.

MOC: Corriente máxima de funcionamiento.

LBP	Compressor/ Compresor		Performance/ Rendimiento (kW)						
	Model/ Modelo	Hp	Evaporating Temperature/ Temperatura de evaporación (°C)						
			-10°C	-15°C	-20°C	-25°C	-30°C	-35°C	
HUD 5002Z04 LT	H1001CS	10	23.34	18.92	15.09	11.80	8.98	6.58	
HUD 5002Z05 LT	H1501CS	15	27.19	22.03	17.56	13.72	10.43	7.62	
HUD 5003Z05 LT	H2000CS	20	34.78	27.99	22.15	17.14	12.86	9.20	
HUD 6302Z04 LT	H2500CS	25	39.09	31.42	24.84	19.22	14.45	10.42	
HUD 6303Z03 LT	H2700CS	27	43.12	34.65	27.36	21.13	15.82	11.31	
HUD 6303Z03 LT	H3000CS	30	52.19	42.01	33.23	25.71	19.28	13.77	
HUD 6303Z04 LT	H3500CS	35	57.77	46.61	36.97	28.68	21.60	15.56	
HUD 8002Z04 LT	H4500CS	45	67.49	54.69	43.62	34.12	25.97	19.02	

Test condition: Ambient temperature: 35°C, Condensing temperature: 50°C/

Condiciones de prueba: temperatura ambiente: 35°C, temperatura de condensación: 50°C

R404A / R507A



HMBP	Compressor/ Compresor		Condenser/ Condensador		Axial Fan Motor/ Ventilador con motor axial					Noise/ Ruido	Pipe Fittings/ Tuberías		N.W./ Peso Neto	*MOC	Liquid Receiver/ Receptor de Líquido	
	Model/Modelo	Hp	Capacity/ Capacidad ΔT=15K	Surface/ Superficie	N°*Ø	m³/h	Poles	Voltage/Voltage (V/50Hz)	Absorption/ Absorción		*Dist=10m	L				S
									W	A		dBA	inch	inch	Kg	A
HUD 5002Z03 MT	4CES-9Y	9	40.23	109	2 × 500	13291	4	1-230	590	2.7	53	5/8"	1 1/8"	437	37.8	15
HUD 5002Z03 MT	4VES-10Y	10	40.23	109	2 × 500	13291	4	1-230	590	2.7	52.6	5/8"	1 1/8"	438	22.6	15
HUD 5002Z05 MT	4TES-12Y	12	49.8	182	2 × 500	12795	4	1-230	590	2.7	55.6	7/8"	1 3/8"	456	27.8	20
HUD 5003Z03 MT	4PES-15Y	15	55.44	131	3 × 500	19427	4	1-230	885	4.05	55.8	7/8"	1 5/8"	595	32.25	25
HUD 5003Z05 MT	4NES-20Y	20	69.36	219	3 × 500	18435	4	1-230	885	4.05	54.5	7/8"	1 5/8"	612	37.25	30
HUD 6302Z04 MT	4JE-22Y	22	72.04	228	2 × 630	19003	6	3-400	1100	2.9	54	7/8"	1 5/8"	860	40.1	35
HUD 6303Z03 MT	4HE-25Y	25	96.03	257	3 × 630	29104	6	3-400	1650	4.35	56	7/8"	2 1/8"	1086	48.35	35
HUD 6303Z04 MT	4GE-30Y	30	108	342	3 × 630	28505	6	3-400	1650	4.35	56	7/8"	2 1/8"	1128	55.55	45
HUD 6303Z05 MT	4FE-35Y	35	115.3	428	3 × 630	27949	6	3-400	1650	4.35	55.3	1 1/8"	2 1/8"	1165	66.45	50
HUD 8002Z05 MT	6GE-40Y	40	146.07	404	2 × 800	37835	6	3-400	3720	7.6	58.9	1 1/8"	2 1/8"	1220	81.5	60
HUD 8003Z03 MT	6FE-50Y	50	174.52	364	3 × 800	59912	6	3-400	5580	11.4	58	1 3/8"	2 1/8"	1396	107.6	80

The noise levels refer to the average value recored during 24h of daily functioning with fan motors controlled speed, standard housing sound absorption and compressor jacket (optional items). Alternative conditions may produce different results.

Condensers are designed at ambient temperature 35°C.

MOC: Max Operating Current.

Los niveles de ruido se refieren al valor promedio registrado durante 24 horas de funcionamiento con ventiladores, velocidad controlada, absorción de sonido con gabinete estándar y chaqueta para compresor (items opcionales). Las condiciones alternativas pueden producir diferentes resultados.

Los condensadores están diseñados a temperatura ambiente de 35°C.

MOC: Corriente máxima de funcionamiento.

HMBP	Compressor/ Compresor		Performance/ Rendimiento (kW)					
	Model/ Modelo	Hp	Evaporating Temperature/ Temperatura de evaporación (°C)					
			+5°C	0°C	-5°C	-10°C	-15°C	-20°C
HUD 5002Z03 MT	4CES-9Y	9	27.09	22.50	18.52	15.08	12.13	9.61
HUD 5002Z03 MT	4VES-10Y	10	28.41	23.42	19.11	15.39	12.21	9.50
HUD 5002Z05 MT	4TES-12Y	12	34.32	28.37	23.22	18.78	14.98	11.75
HUD 5003Z03 MT	4PES-15Y	15	39.34	32.36	26.32	21.13	16.69	12.94
HUD 5003Z05 MT	4NES-20Y	20	46.83	38.71	31.68	25.64	20.47	16.08
HUD 6302Z04 MT	4JE-22Y	22	51.95	43.18	35.52	28.87	23.11	18.15
HUD 6303Z03 MT	4HE-25Y	25	60.73	50.67	41.88	34.23	27.61	21.91
HUD 6303Z04 MT	4GE-30Y	30	69.35	57.94	47.98	39.31	31.81	25.35
HUD 6303Z05 MT	4FE-35Y	35	82.01	69.01	57.59	47.59	38.85	31.26
HUD 8002Z05 MT	6GE-40Y	40	100.43	84.13	69.85	57.39	46.55	37.18
HUD 8003Z03 MT	6FE-50Y	50	121.71	102.23	85.12	70.14	57.07	45.70

Test condition: Ambient temperature: 35°C, Condensing temperature: 50°C/

Condiciones de prueba: temperatura ambiente: 35°C, temperatura de condensación: 50°C



R404A / R507A

LBP	Compressor/ Compresor		Condenser/ Condensador		Axial Fan Motor/ Ventilador con motor axial					Noise/ Ruido	Pipe Fittings/ Tuberías		N.W./ Peso Neto	*MOC	Liquid Receiver/ Receptor de Líquido	
	Model/Modelo	Hp	Capacity/ Capacidad ΔT=15K	Surface/ Superficie	N°×Ø	m³/h	Poles	Voltage/Voltaje (V/50Hz)	Absorption/ Absorción		*Dist=10m dBA	L				S
									kW	m²		W	A	inch	inch	Kg
HUD 5002Z03 LT	4PES-12Y	12	40.23	109	2 × 500	13291	4	1-230	590	2.7	56.8	7/8"	1 3/8"	437	25.4	20
HUD 5002Z04 LT	4NES-14Y	14	45.46	146	2 × 500	13034	4	1-230	590	2.7	58	7/8"	1 3/8"	451	29.3	25
HUD 5003Z04 LT	4HE-18Y	18	63.81	175	3 × 500	18876	4	1-230	885	4.05	56	7/8"	1 5/8"	604	40.75	30
HUD 6302Z05 LT	4GE-23Y	23	76.91	285	2 × 630	18632	6	3-400	1100	2.9	59.5	7/8"	2 1/8"	869	46.8	35
HUD 6303Z03 LT	6JE-25Y	25	96.03	257	3 × 630	29104	6	3-400	1650	4.35	59.1	1 1/8"	2 1/8"	1088	50.75	40
HUD 6303Z03 LT	6HE-28Y	28	96.03	257	3 × 630	29104	6	3-400	1650	4.35	57.2	1 1/8"	2 1/8"	1091	57.55	45
HUD 6303Z04 LT	6GE-34Y	34	108	342	3 × 630	28505	6	3-400	1650	4.35	62.5	1 1/8"	2 1/8"	1123	69.85	50
HUD 8002Z04 LT	6FE-44Y	44	135	324	2 × 800	38867	6	3-400	3720	7.6	63.7	1 3/8"	2 1/8"	1199	90.8	70

The noise levels refer to the average value recored during 24h of daily functioning with fan motors controlled speed, standard housing sound absorption and compressor jacket (optional items). Alternative conditions may produce different results.

Condensers are designed at ambient temperature 35°C.

MOC: Max Operating Current.

Los niveles de ruido se refieren al valor promedio registrado durante 24 horas de funcionamiento con ventiladores, velocidad controlada, absorción de sonido con gabinete estándar y chaqueta para compresor (items opcionales). Las condiciones alternativas pueden producir diferentes resultados.

Los condensadores están diseñados a temperatura ambiente de 35°C.

MOC: Corriente máxima de funcionamiento.

LBP	Compressor/ Compresor		Performance/ Rendimiento (kW)						
	Model/ Modelo	Hp	Evaporating Temperature/ Temperatura de evaporación (°C)						
			-10°C	-15°C	-20°C	-25°C	-30°C	-35°C	
HUD 5002Z03 LT	4PES-12Y	12	21.23	16.79	13.02	9.86	7.22	5.07	
HUD 5002Z04 LT	4NES-14Y	14	25.52	20.35	15.95	12.24	9.14	6.58	
HUD 5003Z04 LT	4HE-18Y	18	34.98	28.34	22.62	17.72	13.57	10.07	
HUD 6302Z05 LT	4GE-23Y	23	40.59	33.05	26.56	21.00	16.29	12.32	
HUD 6303Z03 LT	6JE-25Y	25	44.55	35.89	28.46	22.11	16.75	12.26	
HUD 6303Z03 LT	6HE-28Y	28	51.51	41.74	33.32	26.10	19.97	14.80	
HUD 6303Z04 LT	6GE-34Y	34	60.31	49.40	39.95	31.81	24.84	18.92	
HUD 8002Z04 LT	6FE-44Y	44	72.19	59.07	47.66	37.77	29.24	21.92	

Test condition: Ambient temperature: 35°C, Condensing temperature: 50°C/

Condiciones de prueba: temperatura ambiente: 35°C, temperatura de condensación: 50°C

R448A / R449A



HMBP	Compressor/ Compresor		Condenser/ Condensador		Axial Fan Motor/ Ventilador con motor axial					Noise/ Ruido	Pipe Fittings/ Tuberías		N.W./ Peso Neto	*MOC	Liquid Receiver/ Receptor de Líquido	
	Model/Modelo	Hp	Capacity/ Capacidad ΔT=15K kW	Surface/ Superficie m ²	N°×Ø	m ³ /h	Poles	Voltage/Voltage (V/50Hz)	Absorption/ Absorción		*Dist=10m dBA	L				S
									W	A		inch	inch	Kg	A	L
HUD 5003Z03 MT	YM102E1G-100 YIM72E1G-100	13	55.44	131	3 × 500	19427	4	1~230	885	4.05	59	3/4"	1 3/8"	500	34.55	15
HUD 5003Z03 MT	YM125E1G-100 YIM72E1G-100	15	55.44	131	3 × 500	19427	4	1~230	885	4.05	59	7/8"	1 5/8"	500	37.55	20
HUD 5003Z04 MT	YM182E1G-100 YIM72E1G-100	17	63.81	175	3 × 500	18876	4	1~230	885	4.05	60	7/8"	1 5/8"	520	43.65	20
HUD 5003Z05 MT	YM200E1G-100 YIM72E1G-100	19	69.36	219	3 × 500	18435	4	1~230	885	4.05	60	7/8"	1 5/8"	539	46.55	20
HUD 5003Z05 MT	YM210E1G-100 YIM72E1G-100	20	69.36	219	3 × 500	18435	4	1~230	885	4.05	60	7/8"	1 5/8"	550	47.65	25

The noise levels refer to the average value recored during 24h of daily functioning with fan motors controlled speed, standard housing sound absorption and compressor jacket (optional items). Alternative conditions may produce different results.

Condensers are designed at ambient temperature 35°C.

MOC: Max Operating Current.

Los niveles de ruido se refieren al valor promedio registrado durante 24 horas de funcionamiento con ventiladores, velocidad controlada, absorción de sonido con gabinete estándar y chaqueta para compresor (items opcionales). Las condiciones alternativas pueden producir diferentes resultados.

Los condensadores están diseñados a temperatura ambiente de 35°C.

MOC: Corriente máxima de funcionamiento.

HMBP	Compressor/ Compresor		Performance/ Rendimiento (kW)					
	Model/ Modelo	Hp	Evaporating Temperature/ Temperatura de evaporación (°C)					
			+5°C	0°C	-5°C	-10°C	-15°C	-20°C
HUD 5003Z03 MT	YM102E1G-100 YIM72E1G-100	13	31.72	27.00	22.89	19.25	15.94	12.84
HUD 5003Z03 MT	YM125E1G-100 YIM72E1G-100	15	35.21	29.95	25.37	21.33	17.68	14.27
HUD 5003Z04 MT	YM182E1G-100 YIM72E1G-100	17	43.85	37.25	31.52	26.47	21.96	17.80
HUD 5003Z05 MT	YM200E1G-100 YIM72E1G-100	19	46.37	39.39	33.31	27.98	23.21	18.85
HUD 5003Z05 MT	YM210E1G-100 YIM72E1G-100	20	47.88	40.66	34.38	28.88	23.97	19.46

Test condition: Ambient temperature: 35°C, Condensing temperature: 50°C/

Condiciones de prueba: temperatura ambiente: 35°C, temperatura de condensación: 50°C



R448A / R449A

LBP	Compressor/ Compresor		Condenser/ Condensador		Axial Fan Motor/ Ventilador con motor axial					Noise/ Ruido	Pipe Fittings/ Tuberías		N.W./ Peso Neto	*MOC	Liquid Receiver/ Receptor de Líquido	
	Model/Modelo	Hp	Capacity/ Capacidad ΔT=15K kW	Surface/ Superficie m ²	N°×∅	m ³ /h	Poles	Voltage/Voltage (V/50Hz)	Absorption/ Absorción		*Dist=10m dBA	L				S
									W	A		inch	inch	Kg	A	L
HUD 5002Z03 LT	YF41E1G-Q100 YIF72E1G-Q100	13	40.23	109	2 × 500	13291	4	1-230	590	2.7	60	5/8"	1 5/8"	355	28.10	15
HUD 5002Z05 LT	YF72E1G-Q100 YIF72E1G-Q100	17	49.8	182	2 × 500	12795	4	1-230	590	2.7	60	3/4"	1 5/8"	373	38.70	20
HUD 5003Z03 LT	YF80E1G-Q100 YIF72E1G-Q100	19	55.44	131	3 × 500	19427	4	1-230	885	4.05	62	3/4"	1 5/8"	500	42.95	20
HUD 6302Z05 LT	YF135E1G-V100 YIF72E1G-Q100	23	76.91	285	2 × 630	18632	6	3-400	1100	2.9	66	1 1/8"	2 1/8"	720	56.4	25

The noise levels refer to the average value recored during 24h of daily functioning with fan motors controlled speed, standard housing sound absorption and compressor jacket (optional items). Alternative conditions may produce different results.

Condensers are designed at ambient temperature 35°C.

MOC: Max Operating Current.

Los niveles de ruido se refieren al valor promedio registrado durante 24 horas de funcionamiento con ventiladores, velocidad controlada, absorción de sonido con gabinete estándar y chaqueta para compresor (items opcionales). Las condiciones alternativas pueden producir diferentes resultados.

Los condensadores están diseñados a temperatura ambiente de 35°C.

MOC: Corriente máxima de funcionamiento.

LBP	Compressor/ Compresor		Performance/ Rendimiento (kW)					
	Model/ Modelo	Hp	Evaporating Temperature/ Temperatura de evaporación (°C)					
			-10°C	-15°C	-20°C	-25°C	-30°C	-35°C
HUD 5002Z03 LT	YF41E1G-Q100 YIF72E1G-Q100	13	18.90	15.75	13.01	10.64	8.64	6.63
HUD 5002Z05 LT	YF72E1G-Q100 YIF72E1G-Q100	17	25.37	21.15	17.47	14.30	11.59	8.89
HUD 5003Z03 LT	YF80E1G-Q100 YIF72E1G-Q100	19	27.34	22.77	18.77	15.33	12.40	9.46
HUD 6302Z05 LT	YF135E1G-V100 YIF72E1G-Q100	23	46.08	39.39	32.91	26.48	19.59	16.04

Test condition: Ambient temperature: 35°C, Condensing temperature: 50°C/

Condiciones de prueba: temperatura ambiente: 35°C, temperatura de condensación: 50°C

R448A / R449A



HMBP	Compressor/ Compresor		Condenser/ Condensador		Axial Fan Motor/ Ventilador con motor axial						Noise/ Ruido	Pipe Fittings/ Tuberías		N.W./ Peso Neto	*MOC	Liquid Receiver/ Receptor de Líquido
	Model/Modelo	Hp	Capacity/ Capacidad ΔT=15K	Surface/ Superficie	N°×Ø	m³/h	Poles	Voltage/Voltage (V/50Hz)	Absorption/ Absorción		*Dist=10m dBA	L	S			
									W	A		inch	inch			
HUD 5002Z04 MT	H1002CC	10	45.46	146	2 × 500	13034	4	1-230	590	2.7	55	5/8"	1 1/8"	448	25.70	15
HUD 5002Z05 MT	H1003CC	10	49.80	182	2 × 500	12795	4	1-230	590	2.7	55	7/8"	1 3/8"	456	25.70	15
HUD 5003Z04 MT	H1501CC	15	63.81	175	3 × 500	18876	4	1-230	885	4.05	56	7/8"	1 5/8"	604	38.05	25
HUD 5003Z05 MT	H2001CC	20	69.36	219	3 × 500	18435	4	1-230	885	4.05	54	7/8"	1 5/8"	615	42.05	30
HUD 6302Z05 MT	H2201CC	22	76.91	285	2 × 630	18632	6	3-400	1100	2.9	54	7/8"	1 5/8"	869	47.90	35
HUD 6303Z03 MT	H2500CC	25	96.03	257	3 × 630	29104	6	3-400	1650	4.35	55.4	7/8"	2 1/8"	1086	52.35	35
HUD 6303Z03 MT	H3000CC	30	96.03	257	3 × 630	29104	6	3-400	1650	4.35	55.6	7/8"	2 1/8"	1091	60.35	45
HUD 6303Z05 MT	H3400CC	34	115.3	428	3 × 630	27949	6	3-400	1650	4.35	56.8	7/8"	2 1/8"	1178	64.35	50
HUD 8002Z05 MT	H4000CC	40	146.07	404	2 × 800	37835	6	3-400	3720	7.6	57.2	7/8"	2 1/8"	1201	82.6	60
HUD 8003Z03 MT	H5000CC	50	174.52	364	3 × 800	59912	6	3-400	5580	11.4	58.8	1 3/8"	2 1/8"	1395	104.4	80

The noise levels refer to the average value recored during 24h of daily functioning with fan motors controlled speed, standard housing sound absorption and compressor jacket (optional items). Alternative conditions may produce different results.

Condensers are designed at ambient temperature 35°C.

MOC: Max Operating Current.

Los niveles de ruido se refieren al valor promedio registrado durante 24 horas de funcionamiento con ventiladores, velocidad controlada, absorción de sonido con gabinete estándar y chaqueta para compresor (items opcionales). Las condiciones alternativas pueden producir diferentes resultados.

Los condensadores están diseñados a temperatura ambiente de 35°C.

MOC: Corriente máxima de funcionamiento.

HMBP	Compressor/ Compresor		Performance/ Rendimiento (kW)					
	Model/ Modelo	Hp	Evaporating Temperature/ Temperatura de evaporación (°C)					
			+5°C	0°C	-5°C	-10°C	-15°C	-20°C
HUD 5002Z04 MT	H1002CC	10	30.71	24.95	20.02	15.84	12.33	9.43
HUD 5002Z05 MT	H1003CC	10	35.64	28.96	23.24	18.38	14.31	10.95
HUD 5003Z04 MT	H1501CC	15	40.46	33.20	26.93	21.56	17.01	13.19
HUD 5003Z05 MT	H2001CC	20	48.03	39.41	31.97	25.59	20.19	15.66
HUD 6302Z05 MT	H2201CC	22	54.18	44.45	36.04	28.84	22.74	17.63
HUD 6303Z03 MT	H2500CC	25	61.49	50.30	40.61	32.32	25.28	19.37
HUD 6303Z03 MT	H3000CC	30	69.24	56.51	45.52	36.11	28.16	21.51
HUD 6303Z05 MT	H3400CC	34	82.58	67.33	54.17	42.91	33.39	25.43
HUD 8002Z05 MT	H4000CC	40	99.57	81.68	66.20	52.94	41.69	32.25
HUD 8003Z03 MT	H5000CC	50	120.38	98.42	79.49	63.34	49.71	38.34

Test condition: Ambient temperature: 35°C, Condensing temperature: 50°C/

Condiciones de prueba: temperatura ambiente: 35°C, temperatura de condensación: 50°C

R448A / R449A

LBP	Compressor/ Compresor		Condenser/ Condensador		Axial Fan Motor/ Ventilador con motor axial					Noise/ Ruido	Pipe Fittings/ Tuberías		N.W./ Peso Neto	*MOC	Liquid Receiver/ Receptor de Líquido	
	Model/Modelo	Hp	Capacity/ Capacidad ΔT=15K kW	Surface/ Superficie m ²	N°×Ø	m ³ /h	Poles	Voltage/Voltaje (V/50Hz)	Absorption/ Absorción		*Dist=10m dBA	L				S
									W	A		inch	inch	Kg	A	L
HUD 5002Z04 LT	H1001CS	10	45.46	146	2 × 500	13034	4	1-230	590	2.7	55.6	7/8"	1 3/8"	451	26.7	15
HUD 5002Z05 LT	H1501CS	15	49.8	182	2 × 500	12795	4	1-230	590	2.7	55.8	7/8"	1 3/8"	460	30.7	25
HUD 5003Z05 LT	H2000CS	20	69.36	219	3 × 500	18435	4	1-230	885	4.05	54	7/8"	1 5/8"	468	42.05	30
HUD 6302Z04 LT	H2500CS	25	72.04	228	2 × 630	19003	6	3-400	1100	2.9	55.6	7/8"	2 1/8"	860	47.9	40
HUD 6303Z03 LT	H2700CS	27	96.03	257	3 × 630	29104	6	3-400	1650	4.35	55.8	1 1/8"	2 1/8"	1088	52.35	40
HUD 6303Z03 LT	H3000CS	30	96.03	257	3 × 630	29104	6	3-400	1650	4.35	57.2	1 1/8"	2 1/8"	1095	64.35	45
HUD 6303Z04 LT	H3500CS	35	108	342	3 × 630	28505	6	3-400	1650	4.35	57.2	1 1/8"	2 1/8"	1123	64.35	50
HUD 8002Z04 LT	H4500CS	45	135	324	2 × 800	38867	6	3-400	3720	7.6	58.8	1 3/8"	2 1/8"	1199	82.6	70

The noise levels refer to the average value recored during 24h of daily functioning with fan motors controlled speed, standard housing sound absorption and compressor jacket (optional items). Alternative conditions may produce different results.

Condensers are designed at ambient temperature 35°C.

MOC: Max Operating Current.

Los niveles de ruido se refieren al valor promedio registrado durante 24 horas de funcionamiento con ventiladores, velocidad controlada, absorción de sonido con gabinete estándar y chaqueta para compresor (items opcionales). Las condiciones alternativas pueden producir diferentes resultados.

Los condensadores están diseñados a temperatura ambiente de 35°C.

MOC: Corriente máxima de funcionamiento.

LBP	Compressor/ Compresor		Performance/ Rendimiento (kW)				
	Model/ Modelo	Hp	Evaporating Temperature/ Temperatura de evaporación (°C)				
			-10°C	-15°C	-20°C	-25°C	-30°C
HUD 5002Z04 LT	H1001CS	10	21.97	17.29	13.39	10.18	7.56
HUD 5002Z05 LT	H1501CS	15	25.54	20.16	15.66	11.94	8.88
HUD 5003Z05 LT	H2000CS	20	32.66	25.64	19.77	14.92	10.95
HUD 6302Z04 LT	H2500CS	25	36.61	28.66	22.02	16.56	12.12
HUD 6303Z03 LT	H2700CS	27	39.45	30.81	23.61	17.70	12.92
HUD 6303Z03 LT	H3000CS	30	48.05	37.67	28.99	21.81	15.94
HUD 6303Z04 LT	H3500CS	35	52.76	41.22	31.62	23.74	17.36
HUD 8002Z04 LT	H4500CS	45	63.43	50.12	38.97	29.75	22.20

Test condition: Ambient temperature: 35°C, Condensing temperature: 50°C/

Condiciones de prueba: temperatura ambiente: 35°C, temperatura de condensación: 50°C

R448A / R449A



HMBP	Compressor/ Compresor		Condenser/ Condensador		Axial Fan Motor/ Ventilador con motor axial						Noise/ Ruido	Pipe Fittings/ Tuberías		N.W./ Peso Neto	*MOC	Liquid Receiver/ Receptor de Líquido
	Model/Modelo	Hp	Capacity/ Capacidad ΔT=15K	Surface/ Superficie	N°*Ø	m³/h	Poles	Voltage/Voltage (V/50Hz)	Absorption/ Absorción		*Dist=10m	L	S			
									W	A		dBA	inch	inch	Kg	A
HUD 5002Z03 MT	4CES-9Y	9	40.23	109	2 × 500	13291	4	1-230	590	2.7	53	5/8"	1 1/8"	437	37.8	15
HUD 5002Z03 MT	4VES-10Y	10	40.23	109	2 × 500	13291	4	1-230	590	2.7	52.6	5/8"	1 1/8"	438	22.6	15
HUD 5002Z05 MT	4TES-12Y	12	49.8	182	2 × 500	12795	4	1-230	590	2.7	55.6	7/8"	1 3/8"	456	27.8	20
HUD 5003Z03 MT	4PES-15Y	15	55.44	131	3 × 500	19427	4	1-230	885	4.05	55.8	7/8"	1 5/8"	595	32.25	25
HUD 5003Z05 MT	4NES-20Y	20	69.36	219	3 × 500	18435	4	1-230	885	4.05	54.5	7/8"	1 5/8"	612	37.25	30
HUD 6302Z04 MT	4JE-22Y	22	72.04	228	2 × 630	19003	6	3-400	1100	2.9	54	7/8"	1 5/8"	860	40.1	35
HUD 6303Z03 MT	4HE-25Y	25	96.03	257	3 × 630	29104	6	3-400	1650	4.35	56	7/8"	2 1/8"	1086	48.35	35
HUD 6303Z04 MT	4GE-30Y	30	108	342	3 × 630	28505	6	3-400	1650	4.35	56	7/8"	2 1/8"	1128	55.55	45
HUD 6303Z05 MT	4FE-35Y	35	115.3	428	3 × 630	27949	6	3-400	1650	4.35	55.3	1 1/8"	2 1/8"	1165	66.45	50
HUD 8002Z05 MT	6GE-40Y	40	146.07	404	2 × 800	37835	6	3-400	3720	7.6	58.9	1 1/8"	2 1/8"	1220	81.5	60
HUD 8003Z03 MT	6FE-50Y	50	174.52	364	3 × 800	59912	6	3-400	5580	11.4	58	1 3/8"	2 1/8"	1396	107.6	80

The noise levels refer to the average value recored during 24h of daily functioning with fan motors controlled speed, standard housing sound absorption and compressor jacket (optional items). Alternative conditions may produce different results.

Condensers are designed at ambient temperature 35°C.

MOC: Max Operating Current.

Los niveles de ruido se refieren al valor promedio registrado durante 24 horas de funcionamiento con ventiladores, velocidad controlada, absorción de sonido con gabinete estándar y chaqueta para compresor (items opcionales). Las condiciones alternativas pueden producir diferentes resultados.

Los condensadores están diseñados a temperatura ambiente de 35°C.

MOC: Corriente máxima de funcionamiento.

HMBP	Compressor/ Compresor		Performance/ Rendimiento (kW)					
	Model/ Modelo	Hp	Evaporating Temperature/ Temperatura de evaporación (°C)					
			+5°C	0°C	-5°C	-10°C	-15°C	-20°C
HUD 5002Z03 MT	4CES-9Y	9	27.70	22.65	18.36	14.70	11.61	9.00
HUD 5002Z03 MT	4VES-10Y	10	28.92	23.48	18.83	14.88	11.55	8.77
HUD 5002Z05 MT	4TES-12Y	12	34.97	28.48	22.93	18.22	14.24	10.91
HUD 5003Z03 MT	4PES-15Y	15	40.00	32.38	25.88	20.38	15.75	11.89
HUD 5003Z05 MT	4NES-20Y	20	47.71	38.85	31.29	24.87	19.46	14.94
HUD 6302Z04 MT	4JE-22Y	22	53.04	43.43	35.15	28.03	21.96	16.81
HUD 6303Z03 MT	4HE-25Y	25	62.12	51.08	41.56	33.39	26.40	20.47
HUD 6303Z04 MT	4GE-30Y	30	70.98	58.47	47.68	38.41	30.49	23.77
HUD 6303Z05 MT	4FE-35Y	35	84.27	69.96	57.53	46.78	37.49	29.51
HUD 8002Z05 MT	6GE-40Y	40	103.03	85.10	69.60	56.22	44.74	34.93
HUD 8003Z03 MT	6FE-50Y	50	124.97	103.52	84.92	68.81	54.92	42.98

Test condition: Ambient temperature: 35°C, Condensing temperature: 50°C/

Condiciones de prueba: temperatura ambiente: 35°C, temperatura de condensación: 50°C



R448A / R449A

LBP	Compressor/ Compresor		Condenser/ Condensador		Axial Fan Motor/ Ventilador con motor axial					Noise/ Ruido	Pipe Fittings/ Tuberías		N.W./ Peso Neto	*MOC	Liquid Receiver/ Receptor de Líquido	
	Model/Modelo	Hp	Capacity/ Capacidad ΔT=15K	Surface/ Superficie	N°×Ø	m³/h	Poles	Voltage/Voltaje (V/50Hz)	Absorption/ Absorción		*Dist=10m dBA	L				S
									kW	m²		W	A	inch	inch	Kg
HUD 5002Z03 LT	4PES-12Y	12	40.23	109	2 × 500	13291	4	1-230	590	2.7	56.8	7/8"	1 3/8"	437	25.4	20
HUD 5002Z04 LT	4NES-14Y	14	45.46	146	2 × 500	13034	4	1-230	590	2.7	58	7/8"	1 3/8"	451	29.3	25
HUD 5003Z04 LT	4HE-18Y	18	63.81	175	3 × 500	18876	4	1-230	885	4.05	56	7/8"	1 5/8"	604	40.75	30
HUD 6302Z05 LT	4GE-23Y	23	76.91	285	2 × 630	18632	6	3-400	1100	2.9	59.5	7/8"	2 1/8"	869	46.8	35
HUD 6303Z03 LT	6JE-25Y	25	96.03	257	3 × 630	29104	6	3-400	1650	4.35	59.1	1 1/8"	2 1/8"	1088	50.75	40
HUD 6303Z03 LT	6HE-28Y	28	96.03	257	3 × 630	29104	6	3-400	1650	4.35	57.2	1 1/8"	2 1/8"	1091	57.55	45
HUD 6303Z04 LT	6GE-34Y	34	108	342	3 × 630	28505	6	3-400	1650	4.35	62.5	1 1/8"	2 1/8"	1123	69.85	50
HUD 8002Z04 LT	6FE-44Y	44	135	324	2 × 800	38867	6	3-400	3720	7.6	63.7	1 3/8"	2 1/8"	1199	90.8	70

The noise levels refer to the average value recored during 24h of daily functioning with fan motors controlled speed, standard housing sound absorption and compressor jacket (optional items). Alternative conditions may produce different results.

Condensers are designed at ambient temperature 35°C.

MOC: Max Operating Current.

Los niveles de ruido se refieren al valor promedio registrado durante 24 horas de funcionamiento con ventiladores, velocidad controlada, absorción de sonido con gabinete estándar y chaqueta para compresor (items opcionales). Las condiciones alternativas pueden producir diferentes resultados.

Los condensadores están diseñados a temperatura ambiente de 35°C.

MOC: Corriente máxima de funcionamiento.

LBP	Compressor/ Compresor		Performance/ Rendimiento (kW)						
	Model/ Modelo	Hp	Evaporating Temperature/ Temperatura de evaporación (°C)						
			-10°C	-15°C	-20°C	-25°C	-30°C	-35°C	
HUD 5002Z03 LT	4PES-12Y	12	20.49	15.85	11.97	8.77	6.15	3.57	
HUD 5002Z04 LT	4NES-14Y	14	24.75	19.33	14.79	11.02	7.93	4.61	
HUD 5003Z04 LT	4HE-18Y	18	34.20	27.19	21.24	16.21	12.01	7.00	
HUD 6302Z05 LT	4GE-23Y	23	39.80	31.85	25.08	19.38	14.61	8.51	
HUD 6303Z03 LT	6JE-25Y	25	43.41	34.29	26.57	20.07	14.67	8.56	
HUD 6303Z03 LT	6HE-28Y	28	50.38	40.06	31.28	23.86	17.65	10.29	
HUD 6303Z04 LT	6GE-34Y	34	59.40	47.83	37.93	29.52	22.41	13.07	
HUD 8002Z04 LT	6FE-44Y	44	71.05	57.10	45.10	34.83	26.07	15.17	

Test condition: Ambient temperature: 35°C, Condensing temperature: 50°C/

Condiciones de prueba: temperatura ambiente: 35°C, temperatura de condensación: 50°C



HUA-0 SERIES CONDENSING UNITS

UNIDADES CONDENSADORAS SERIE HUA-0

CONDENSING UNITS UNIDADES CONDENSADORAS

The condensing unit HUA-0 range is designed for commercial refrigeration at medium and low temperatures. All condensing units are complied with directives 97/23/EC Pressure Equipment (P.E.D).

The exchange coils used in the HUA-0 range are highly efficient with special profile aluminum fins and $\varnothing 7$ mm internally grooved tubes, with a reduced internal volume to reduce the necessary refrigerant charge, meeting the needs of the different international regulations for the reduction of gases with high greenhouse effect. They are supplied clean and tested under a pressure of 30 bar.

“Floating” system avoids any kind of contact between the copper tubes and the supporting end plates, assuring a long life for the condenser without leaks.

Blue Fin coating helps protect the parts from corrosion.

HUA-0 SERIES CONDENSING UNITS UNIDADES CONDENSADORAS SERIE HUA-0

La unidad condensadora HUA-0 está diseñada para la refrigeración comercial a media y baja temperatura. Todas las unidades condensadoras cumplen con las directivas 97/23/EC Equipo de presión (P.E.D).

Los serpentines de intercambio utilizados en la gama HUA-0 son de alta eficiencia con aletas de aluminio de perfil especial y $\varnothing 7$ mm tubos ranurados interiormente, con un volumen interno reducido para disminuir la carga de refrigerante necesaria, cumpliendo las necesidades de las diferentes normativas internacionales para la disminución de los gases de alto efecto invernadero. Se suministran limpias y probadas a una presión de 30 bar.

El sistema “flotante” evita cualquier tipo de contacto entre los tubos de cobre y las placas de soporte, garantizando una larga vida útil del condensador sin fugas.

El revestimiento de aleta azul ayuda a proteger las piezas de la corrosión.

HUA -O- 4001Z418 MT

- T: Three hase (S: Single phase) /
T: Trifásico (S: Una fase)
- M: Medium and high temperature, L: Low temp. /
M: Media y alta temperatura, L: Baja temp.
- Tubes of condenser / Tubos de condensador
- Rows of condenser / Filas de condensador
- Refrigerant: Freon/ Refrigerante: Freon
- Fan number / Número de ventiladores
- Fan \varnothing (mm) / Ventilador \varnothing (mm)
- Series / Serie

ACCESSORIES / ACCESORIOS

Accessories:

- ▶ Powder coated Zinc plate highly anti-corrosion strength.
- ▶ Tropical condenser coil in copper tube and aluminium fins.
- ▶ Sound insulation.
- ▶ Hermetic scroll or reciprocating compressor.
- ▶ Dural pressure switch with automatic reset.
- ▶ Filter drier on liquid line.
- ▶ Sight glass with moisture indicator.
- ▶ Liquid receiver.
- ▶ Ziehl-Abegg, Maer or EBM axial fan motors and Weiguang shaded pole motors.

Optional items:

- ▶ Safety relief valve.
- ▶ Oil separator.
- ▶ Crankcase heater.
- ▶ Suction accumulator.
- ▶ Different voltage & gas.
- ▶ Safety relief valve.
- ▶ Oil level controller.
- ▶ EC fan.

For performance at work points other than those in this catalogue, use the "xShark HISPANIA" software.



For special applications and additional information consult our Technical Department.

Accesorios:

- ▶ Paquete de aletas con tratamiento anti corrosión.
- ▶ Condensador tropicalizado.
- ▶ Unidad condensadora insonorizada.
- ▶ Compresor Scroll o hermetico de pistones.
- ▶ Doble presostato con rearme automatico.
- ▶ Filtro deshidratador en línea de líquido.
- ▶ Visor de líquido.
- ▶ Recipiente de líquido.
- ▶ Ventilador axial Ziehl-Abegg, Maer o EBM y ventilador Weiguang de polo sombreado.

Accesorios opcionales:

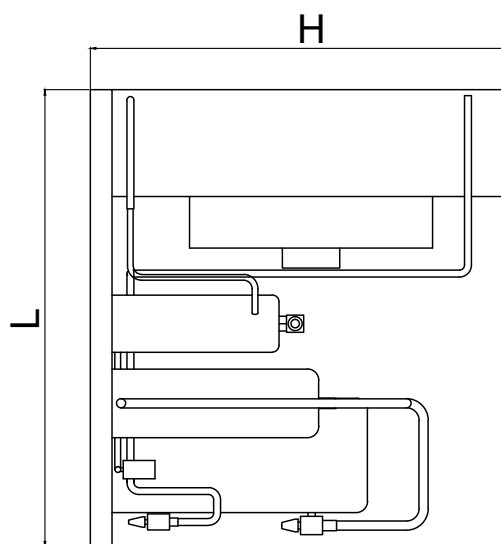
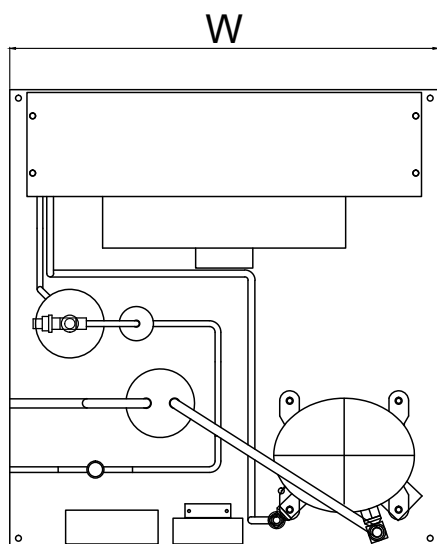
- ▶ Valvula de seguridad homologada.
- ▶ Separador de aceite.
- ▶ Resistencia de carter.
- ▶ Acumulador de succión.
- ▶ Diferente voltaje & gas.
- ▶ Válvula de seguridad homologada.
- ▶ Control de nivel de aceite.
- ▶ Ventilador EC.

Para rendimientos en puntos de trabajo distintos a los de este catálogo utilizar el software "xShark HISPANIA".



Para aplicaciones especiales e informaciones adicionales consultar a nuestro Departamento Técnico.

DIMENSIONS / DIMENSIONES



Series / Serie	Dimensions / dimensiones(mm)		
	L	W	H
HUA-O-2501	440	650	305
HUA-O-3001	550	740	395
HUA-O-3501	660	800	445
HUA-O-4001	770	850	495
HUA-O-4501	770	850	595
HUA-O-3502	1175	640	585
HUA-O-4002(24 tubes)	1165	670	685
HUA-O-4002(26 tubes)	1365	670	730
HUA-O-4502	1365	720	890
HUA-O-4504	1450	1000	1470
HUA-O-5002	1825	800	890
HUA-O-5003	2230	1000	990
HUA-O-6302	2020	1100	990
HUA-O-7102	2510	1300	1330
HUA-O-7104	2280	1400	2230
HUA-O-8002	2810	1500	1330
HUA-O-8004	2520	1500	2530

R404A / R507A



HMBP	Compressor/ Compresor		Condenser/ Condensador		Axial Fan Motor/ Ventilador con motor axial					Noise/ Ruido	Pipe Fittings/ Tuberías		N.W./ Peso Neto	*MOC	Liquid Receiver/ Receptor de Líquido	
	Model/Modelo	Hp	Capacity/ Capacidad ΔT=15K kW	Surface/ Superficie m ²	N°×Ø	m ³ /h	Poles	Voltage/Voltaje (V/50Hz)	Absorption/ Absorción		*Dist=10m dBA	L				S
									W	A		inch	inch	Kg	A	L
HUA-O-3001Z412 MS	SC10MLX	1/2	3.02	5.4	1×300	1001	4	1~230	72	0.32	42	1/4"	3/8"	30	4.62	1
HUA-O-3001Z412 MS	SC12MLX	3/4	3.02	5.4	1×300	1001	4	1~230	72	0.32	42	1/4"	3/8"	31	5.12	1
HUA-O-3001Z414 MS	SC15MLX	3/4	3.71	7.3	1×300	1189	4	1~230	72	0.32	47	1/4"	1/2"	39	6.02	1
HUA-O-3001Z414 MS	SC18MLX	1	3.71	7.3	1×300	1189	4	1~230	72	0.32	47	1/4"	1/2"	40	5.72	2
HUA-O-3001Z414 MS	SC18MLX.3	1	3.71	7.3	1×300	1189	4	1~230	72	0.32	47	1/4"	1/2"	40	5.42	2
HUA-O-3501Z416 MS	GS26MLX	1 1/2	6.24	10.4	1×350	2147	4	1~230	130	0.58	48	3/8"	5/8"	41	7.39	2

The noise levels refer to the average value recored during 24h of daily functioning with fan motors controlled speed, standard housing sound absorption and compressor jacket (optional items). Alternative conditions may produce different results.

Condensers are designed at ambient temperature 35°C.

MOC: Max Operating Current.

Los niveles de ruido se refieren al valor promedio registrado durante 24 horas de funcionamiento con ventiladores, velocidad controlada, absorción de sonido con gabinete estándar y chaqueta para compresor (items opcionales). Las condiciones alternativas pueden producir diferentes resultados.

Los condensadores están diseñados a temperatura ambiente de 35°C.

MOC: Corriente máxima de funcionamiento.

HMBP	Compressor/ Compresor		Performance/ Rendimiento (kW)				
	Model/ Modelo	Hp	Evaporating Temperature/ Temperatura de evaporación (°C)				
			+5°C	0°C	-5°C	-10°C	-15°C
HUA-O-3001Z412 MS	SC10MLX	1/2	1.32	1.10	0.91	0.74	0.59
HUA-O-3001Z412 MS	SC12MLX	3/4	1.59	1.33	1.10	0.90	0.72
HUA-O-3001Z414 MS	SC15MLX	3/4	1.99	1.66	1.37	1.12	0.90
HUA-O-3001Z414 MS	SC18MLX	1	2.31	1.93	1.59	1.30	1.05
HUA-O-3001Z414 MS	SC18MLX.3	1	2.40	2.00	1.66	1.36	1.11
HUA-O-3501Z416 MS	GS26MLX	1 1/2	3.28	2.8	2.3	1.9	1.5

Test condition: Ambient temperature: 35°C, Condensing temperature: 50°C/

Condiciones de prueba: temperatura ambiente: 35°C, temperatura de condensación: 50°C

R404A / R507A

LBP	Compressor/ Compresor		Condenser/ Condensador		Axial Fan Motor/ Ventilador con motor axial					Noise/ Ruido	Pipe Fittings/ Tuberías		N.W./ Peso Neto	*MOC	Liquid Receiver/ Receptor de Líquido	
	Model/Modelo	Hp	Capacity/ Capacidad ΔT=15K kW	Surface/ Superficie m ²	N°×Ø	m ³ /h	Poles	Voltage/Voltaje (V/50Hz)	Absorption/ Absorción		*Dist=10m dBA	L				S
									W	A		inch	inch	Kg	A	L
HUA-O-2501Z211 LS	SC10CLX	1/2	1.42	2.14	1×250	739	4	1-230	45	0.21	42	1/4"	3/8"	30	3.01	1
HUA-O-3001Z412 LS	SC12CLX.2	1/2	3.02	5.44	1×300	1001	4	1-230	72	0.32	42	1/4"	3/8"	32	4.02	1
HUA-O-3001Z412 LS	SC15CLX.2	3/4	3.02	5.44	1×300	1001	4	1-230	72	0.32	47	1/4"	1/2"	39	4.52	1
HUA-O-3001Z412 LS	SC18CLX.2	3/4	3.02	5.44	1×300	1001	4	1-230	72	0.32	47	1/4"	1/2"	39	5.12	1
HUA-O-3001Z412 LS	SC21CL	1	3.02	5.44	1×300	1001	4	1-230	72	0.32	47	1/4"	1/2"	40	4.82	2

The noise levels refer to the average value recored during 24h of daily functioning with fan motors controlled speed, standard housing sound absorption and compressor jacket (optional items). Alternative conditions may produce different results.

Condensers are designed at ambient temperature 35°C.

MOC: Max Operating Current.

Los niveles de ruido se refieren al valor promedio registrado durante 24 horas de funcionamiento con ventiladores, velocidad controlada, absorción de sonido con gabinete estándar y chaqueta para compresor (items opcionales). Las condiciones alternativas pueden producir diferentes resultados.

Los condensadores están diseñados a temperatura ambiente de 35°C.

MOC: Corriente máxima de funcionamiento.

LBP	Compressor/ Compresor		Performance/ Rendimiento (kW)				
	Model/ Modelo	Hp	Evaporating Temperature/ Temperatura de evaporación (°C)				
			-10°C	-15°C	-20°C	-25°C	-30°C
HUA-O-2501Z211 LS	SC10CLX	1/2	0.68	0.54	0.41	0.30	0.21
HUA-O-3001Z412 LS	SC12CLX.2	1/2	0.90	0.73	0.58	0.45	0.34
HUA-O-3001Z412 LS	SC15CLX.2	3/4	1.09	0.89	0.70	0.55	0.41
HUA-O-3001Z412 LS	SC18CLX.2	3/4	1.27	1.03	0.82	0.64	0.48
HUA-O-3001Z412 LS	SC21CL	1	1.39	1.12	0.88	0.68	0.51

Test condition: Ambient temperature: 35°C, Condensing temperature: 50°C/

Condiciones de prueba: temperatura ambiente: 35°C, temperatura de condensación: 50°C

R404A / R507A



HMBP	Compressor/ Compresor		Condenser/ Condensador		Axial Fan Motor/ Ventilador con motor axial					Noise/ Ruido	Pipe Fittings/ Tuberías		N.W./ Peso Neto	*MOC	Liquid Receiver/ Receptor de Líquido	
	Model/Modelo	Hp	Capacity/ Capacidad ΔT=15K	Surface/ Superficie	N°×Ø	m³/h	Poles	Voltage/Voltage (V/50Hz)	Absorption/ Absorción		*Dist=10m dBA	L				S
									W	A		inch				inch
HUA-O-3001Z412 MS	NEU6212GK	1/2	3.02	5.4	1×300	1001	4	1~230	72	0.32	37	1/4"	3/8"	24	3.52	1
HUA-O-3001Z412 MS	NEU6215GK	3/4	3.02	5.4	1×300	1001	4	1~230	72	0.32	42	1/4"	3/8"	29	4.62	1
HUA-O-3001Z414 MS	NEU6220GK	3/4	3.71	7.3	1×300	1189	4	1~230	72	0.32	42	1/4"	3/8"	30	5.62	1
HUA-O-3001Z414 MS	NT6222GK	1	3.71	7.3	1×300	1189	4	1~230	72	0.32	42	1/4"	1/2"	36	5.82	2
HUA-O-3501Z416 MS	NT6226GK	1	6.24	10.4	1×350	2147	4	1~230	130	0.58	42	1/4"	1/2"	44	7.38	2
HUA-O-3501Z416 MS	NJ9232GK	1 1/4	6.24	10.4	1×350	2147	4	1~230	130	0.58	47	1/4"	1/2"	48	8.08	2
HUA-O-3501Z416 MS	NJ9238GK	1 1/2	6.24	10.4	1×350	2147	4	1~230	130	0.58	47	1/4"	1/2"	48	10.08	2

The noise levels refer to the average value recored during 24h of daily functioning with fan motors controlled speed, standard housing sound absorption and compressor jacket (optional items). Alternative conditions may produce different results.

Condensers are designed at ambient temperature 35°C.

MOC: Max Operating Current.

Los niveles de ruido se refieren al valor promedio registrado durante 24 horas de funcionamiento con ventiladores, velocidad controlada, absorción de sonido con gabinete estándar y chaqueta para compresor (items opcionales). Las condiciones alternativas pueden producir diferentes resultados.

Los condensadores están diseñados a temperatura ambiente de 35°C.

MOC: Corriente máxima de funcionamiento.

HMBP	Compressor/ Compresor		Performance/ Rendimiento (kW)				
	Model/ Modelo	Hp	Evaporating Temperature/ Temperatura de evaporación (°C)				
			+5°C	0°C	-5°C	-10°C	-15°C
HUA-O-3001Z412 MS	NEU6212GK	1/2	1.21	1.02	0.84	0.69	0.56
HUA-O-3001Z412 MS	NEU6215GK	3/4	1.66	1.40	1.17	0.97	0.79
HUA-O-3001Z414 MS	NEU6220GK	3/4	1.94	1.64	1.37	1.13	0.92
HUA-O-3001Z414 MS	NT6222GK	1	2.13	1.78	1.46	1.19	0.96
HUA-O-3501Z416 MS	NT6226GK	1	2.83	2.36	1.95	1.59	1.27
HUA-O-3501Z416 MS	NJ9232GK	1 1/4	-	2.62	2.11	1.66	1.27
HUA-O-3501Z416 MS	NJ9238GK	1 1/2	-	3.20	2.65	2.15	1.72

Test condition: Ambient temperature: 35°C, Condensing temperature: 50°C/

Condiciones de prueba: temperatura ambiente: 35°C, temperatura de condensación: 50°C

R404A / R507A

LBP	Compressor/ Compresor		Condenser/ Condensador		Axial Fan Motor/ Ventilador con motor axial					Noise/ Ruido	Pipe Fittings/ Tuberías		N.W./ Peso Neto	*MOC	Liquid Receiver/ Receptor de Líquido	
	Model/Modelo	Hp	Capacity/ Capacidad ΔT=15K kW	Surface/ Superficie m ²	N°×Ø	m ³ /h	Poles	Voltage/Voltaje (V/50Hz)	Absorption/ Absorción		*Dist=10m dBA	L				S
									W	A		inch	inch	Kg	A	L
HUA-O-3001Z412 LS	EHU2150GK	3/4	3.02	5.4	1×300	1001	4	1-230	72	0.32	37	1/4"	3/8"	22	3.52	1
HUA-O-3001Z412 LS	EHU2160GK	3/4	3.02	5.4	1×300	1001	4	1-230	72	0.32	37	1/4"	3/8"	22	3.72	1
HUA-O-3001Z412 LS	NEU2168GKA	3/4	3.02	5.4	1×300	1001	4	1-230	72	0.32	37	1/4"	3/8"	25	4.82	1
HUA-O-3001Z412 LS	NEU2178GKA	1	3.02	5.4	1×300	1001	4	1-230	72	0.32	37	1/4"	3/8"	26	5.12	2
HUA-O-3001Z412 LS	NEX2183GKA	1	3.02	5.4	1×300	1001	4	1-230	72	0.32	42	1/4"	3/8"	30	4.92	2
HUA-O-3001Z414 LS	NJ2192GJ	1 1/4	3.71	7.3	1×300	1189	4	1-230	72	0.32	47	1/4"	1/2"	48	6.62	2
HUA-O-3501Z416 LS	NJ2212GJ	1 1/2	6.24	10.4	1×350	2147	4	1-230	130	0.58	47	1/4"	1/2"	48	8.88	2

The noise levels refer to the average value recored during 24h of daily functioning with fan motors controlled speed, standard housing sound absorption and compressor jacket (optional items). Alternative conditions may produce different results.

Condensers are designed at ambient temperature 35°C.

MOC: Max Operating Current.

Los niveles de ruido se refieren al valor promedio registrado durante 24 horas de funcionamiento con ventiladores, velocidad controlada, absorción de sonido con gabinete estándar y chaqueta para compresor (items opcionales). Las condiciones alternativas pueden producir diferentes resultados.

Los condensadores están diseñados a temperatura ambiente de 35°C.

MOC: Corriente máxima de funcionamiento.

LBP	Compressor/ Compresor		Performance/ Rendimiento (kW)				
	Model/ Modelo	Hp	Evaporating Temperature/ Temperatura de evaporación (°C)				
			-10°C	-15°C	-20°C	-25°C	-30°C
HUA-O-3001Z412 LS	EHU2150GK	3/4	0.87	0.71	0.57	0.45	0.35
HUA-O-3001Z412 LS	EHU2160GK	3/4	0.98	0.80	0.64	0.51	0.40
HUA-O-3001Z412 LS	NEU2168GKA	3/4	1.05	0.85	0.68	0.53	0.40
HUA-O-3001Z412 LS	NEU2178GKA	1	1.23	1.02	0.82	0.65	0.50
HUA-O-3001Z412 LS	NEX2183GKA	1	1.31	1.07	0.86	0.68	0.52
HUA-O-3001Z414 LS	NJ2192GJ	1 1/4	1.76	1.43	1.13	0.87	0.65
HUA-O-3501Z416 LS	NJ2212GJ	1 1/2	2.24	1.84	1.47	1.14	0.85

Test condition: Ambient temperature: 35°C, Condensing temperature: 50°C/

Condiciones de prueba: temperatura ambiente: 35°C, temperatura de condensación: 50°C

R404A / R507A



HMBP	Compressor/ Compresor		Condenser/ Condensador		Axial Fan Motor/ Ventilador con motor axial					Noise/ Ruido	Pipe Fittings/ Tuberías		N.W./ Peso Neto	*MOC	Liquid Receiver/ Receptor de Líquido	
	Model/Modelo	Hp	Capacity/ Capacidad ΔT=15K	Surface/ Superficie	N°×Ø	m³/h	Poles	Voltage/Voltage (V/50Hz)	Absorption/ Absorción		*Dist=0m dBA	L				S
									W	A		inch				inch
HUA-O-3501Z416 MS	ZB11KNE-PFZ	1.5	6.24	10.36	1 × 350	2147	4	1-230	130	0.58	48	3/8"	3/4"	54	9.18	2
HUA-O-3501Z416 MT	ZB11KNE-TFD	1.5	6.24	10.36	1 × 350	2147	4	1-230	130	0.58	48	3/8"	3/4"	54	4.08	2
HUA-O-4001Z418 MS	ZB13KNE-PFZ	1.8	9.09	13.99	1 × 400	2911	4	1-230	160	0.73	48	3/8"	3/4"	54	10.63	2
HUA-O-4001Z418 MT	ZB13KNE-TFD	1.8	9.09	13.99	1 × 400	2911	4	1-230	160	0.73	48	3/8"	3/4"	54	4.53	2
HUA-O-4001Z418 MS	ZB15KNE-PFZ	2	9.09	13.99	1 × 400	2911	4	1-230	160	0.73	49.4	1/2"	3/4"	56	13.73	4
HUA-O-4001Z418 MT	ZB15KNE-TFD	2	9.09	13.99	1 × 400	2911	4	1-230	160	0.73	49.4	1/2"	3/4"	56	5.83	4
HUA-O-4001Z518 MS	ZB19KNE-PFZ	2.5	9.65	17.49	1 × 400	2719	4	1-230	160	0.73	49.4	1/2"	3/4"	59	15.83	4
HUA-O-4001Z518 MT	ZB19KNE-TFD	2.5	9.65	17.49	1 × 400	2719	4	1-230	160	0.73	49.4	1/2"	3/4"	59	6.63	4
HUA-O-4501Z622 MS	ZB21KNE-PFZ	3	14.43	25.65	1 × 450	3893	4	3-400	350	1.55	49.4	1/2"	3/4"	60	18.55	4
HUA-O-4501Z622 MT	ZB21KNE-TFD	3	14.43	25.65	1 × 450	3893	4	3-400	350	1.55	49.4	1/2"	3/4"	60	8.05	4
HUA-O-3502Z420 MS	ZB26KNE-PFZ	3.5	15.17	28.74	2 × 350	4608	4	1-230	260	1.16	47.5	1/2"	3/4"	86	22.46	4
HUA-O-3502Z420 MT	ZB26KNE-TFD	3.5	15.17	28.74	2 × 350	4608	4	1-230	260	1.16	47.5	1/2"	3/4"	86	9.86	4
HUA-O-3502Z420 MS	ZB29KNE-PFZ	4	15.17	28.74	2 × 350	4608	4	1-230	260	1.16	52.4	1/2"	7/8"	105	25.66	6
HUA-O-3502Z420 MT	ZB29KNE-TFD	4	15.17	28.74	2 × 350	4608	4	1-230	260	1.16	52.4	1/2"	7/8"	105	9.96	6
HUA-O-4002Z424 MT	ZB38KNE-TFD	5	19.58	34.48	2 × 400	6123	4	1-230	320	1.46	52.4	1/2"	7/8"	109	13.46	6
HUA-O-4002Z426 MT	ZB45KNE-TFD	6	22.76	44.83	2 × 400	6763	4	1-230	320	1.46	51.5	1/2"	7/8"	125	14.16	8
HUA-O-4502Z432 MT	ZB48KNE-TFD	7	33.78	55.18	2 × 450	10980	4	3-400	700	3.1	51.5	3/4"	7/8"	125	17.7	8

The noise levels refer to the average value recored during 24h of daily functioning with fan motors controlled speed, standard housing sound absorption and compressor jacket (optional items). Alternative conditions may produce different results.

Condensers are designed at ambient temperature 35°C.

MOC: Max Operating Current.

Los niveles de ruido se refieren al valor promedio registrado durante 24 horas de funcionamiento con ventiladores, velocidad controlada, absorción de sonido con gabinete estándar y chaqueta para compresor (items opcionales). Las condiciones alternativas pueden producir diferentes resultados.

Los condensadores están diseñados a temperatura ambiente de 35°C.

MOC: Corriente máxima de funcionamiento.

R404A / R507A

HMBP	Compressor/ Compresor		Performance/ Rendimiento (kW)			
	Model/ Modelo	Hp	Evaporating Temperature/ Temperatura de evaporación (°C)			
			-5°C	-10°C	-15°C	-20°C
HUA-O-3501Z416 MS	ZB11KNE-PFZ	1.5	2.77	2.31	1.90	1.56
HUA-O-3501Z416 MT	ZB11KNE-TFD	1.5	2.73	2.28	1.88	1.54
HUA-O-4001Z418 MS	ZB13KNE-PFZ	1.8	3.17	2.63	2.18	1.78
HUA-O-4001Z418 MT	ZB13KNE-TFD	1.8	3.17	2.64	2.18	1.79
HUA-O-4001Z418 MS	ZB15KNE-PFZ	2	3.88	3.23	2.67	2.19
HUA-O-4001Z418 MT	ZB15KNE-TFD	2	3.86	3.21	2.65	2.18
HUA-O-4001Z518 MS	ZB19KNE-PFZ	2.5	4.72	3.93	3.24	2.66
HUA-O-4001Z518 MT	ZB19KNE-TFD	2.5	4.72	3.93	3.25	2.66
HUA-O-4501Z622 MS	ZB21KNE-PFZ	3	5.78	4.81	3.98	3.26
HUA-O-4501Z622 MT	ZB21KNE-TFD	3	5.79	4.82	3.98	3.26
HUA-O-3502Z420 MS	ZB26KNE-PFZ	3.5	6.54	5.46	4.52	3.69
HUA-O-3502Z420 MT	ZB26KNE-TFD	3.5	6.62	5.53	4.57	3.74
HUA-O-3502Z420 MS	ZB29KNE-PFZ	4	7.56	6.28	5.16	4.21
HUA-O-3502Z420 MT	ZB29KNE-TFD	4	7.62	6.36	5.26	4.30
HUA-O-4002Z424 MT	ZB38KNE-TFD	5	9.66	8.07	6.67	5.45
HUA-O-4002Z426 MT	ZB45KNE-TFD	6	11.35	9.54	7.92	6.51
HUA-O-4502Z432 MT	ZB48KNE-TFD	7	12.51	10.51	8.73	7.17

Test condition: Ambient temperature: 35°C, Condensing temperature: 50°C/

Condiciones de prueba: temperatura ambiente: 35°C, temperatura de condensación: 50°C

R404A / R507A



HMBP	Compressor/ Compresor		Condenser/ Condensador		Axial Fan Motor/ Ventilador con motor axial					Noise/ Ruido	Pipe Fittings/ Tuberías		N.W./ Peso Neto	*MOC	Liquid Receiver/ Receptor de Líquido	
	Model/Modelo	Hp	Capacity/ Capacidad ΔT=15K	Surface/ Superficie	N°×Ø	m³/h	Poles	Voltage/Voltage (V/50Hz)	Absorption/ Absorción		*Dist=0m dBA	L				S
									W	A		inch	inch	Kg	A	L
HUA-O-4001Z418 MS	ZB15KQE-PFJ	2	9.09	13.99	1 × 400	2911	4	1~230	160	0.73	49.4	1/2"	3/4"	56	13.53	4
HUA-O-4001Z418 MT	ZB15KQE-TFD	2	9.09	13.99	1 × 400	2911	4	1~230	160	0.73	49.4	1/2"	3/4"	56	5.63	4
HUA-O-4001Z618 MS	ZB19KQE-PFJ	2.5	9.87	20.99	1 × 400	2513	4	1~230	160	0.73	49.4	1/2"	3/4"	59	13.13	4
HUA-O-4001Z618 MT	ZB19KQE-TFD	2.5	9.87	20.99	1 × 400	2513	4	1~230	160	0.73	49.4	1/2"	3/4"	59	7.23	4
HUA-O-4501Z622 MS	ZB21KQE-PFJ	3	14.43	25.65	1 × 450	3893	4	3~400	350	1.55	49.4	1/2"	3/4"	60	17.97	4
HUA-O-4501Z622 MT	ZB21KQE-TFD	3	14.43	25.65	1 × 450	3893	4	3~400	350	1.55	49.4	1/2"	3/4"	60	8.7	4
HUA-O-3502Z420 MS	ZB26KQE-PFJ	3.5	15.17	28.74	2 × 350	4608	4	1~230	260	1.16	47.5	1/2"	3/4"	86	21.16	4
HUA-O-3502Z420 MT	ZB26KQE-TFD	3.5	15.17	28.74	2 × 350	4608	4	1~230	260	1.16	47.5	1/2"	3/4"	86	10.01	4
HUA-O-4002Z424 MS	ZB29KQE-PFJ	4	19.58	34.48	2 × 400	6123	4	1~230	320	1.46	52.4	1/2"	7/8"	105	24.96	6
HUA-O-4002Z424 MT	ZB29KQE-TFD	4	19.58	34.48	2 × 400	6123	4	1~230	320	1.46	52.4	1/2"	7/8"	105	11.46	6
HUA-O-4002Z424 MT	ZB38KQE-TFD	5	19.58	34.48	2 × 400	6123	4	1~230	320	1.46	52.4	1/2"	7/8"	109	14.26	6
HUA-O-4002Z426 MT	ZB45KQE-TFD	6	22.76	44.83	2 × 400	6763	4	1~230	320	1.46	51.5	1/2"	7/8"	125	14.56	8
HUA-O-4502Z432 MT	ZB48KQE-TFD	7	33.78	55.18	2 × 450	10980	4	3~400	700	3.1	51.5	3/4"	7/8"	125	17.1	8
HUA-O-4502Z432 MT	ZB58KQE-TFD	8	33.78	55.18	2 × 450	10980	4	3~400	700	3.1	54.2	7/8"	1 1/8"	179	19	10
HUA-O-5002Z432 MT	ZB66KQE-TFD	9	46.02	73.57	2 × 500	15266	4	3~400	1640	2.18	53.8	7/8"	1 3/8"	179	19.68	10
HUA-O-5002Z432 MT	ZB76KQE-TFD	10	46.02	73.57	2 × 500	15266	4	3~400	1640	2.18	60.4	7/8"	1 3/8"	220	22.58	10
HUA-O-6302Z436 MT	ZB95KQE-TFD	13	76.24	93.11	2 × 630	28618	4	3~400	1140	4.2	62	5/8"	1 3/8"	235	35.2	15
HUA-O-5003Z436 MT	ZB114KQE-TFD	15	67.05	113.14	3 × 500	22258	4	3~400	2460	3.27	65	5/8"	1 3/8"	257	36.77	20

The noise levels refer to the average value recored during 24h of daily functioning with fan motors controlled speed, standard housing sound absorption and compressor jacket (optional items). Alternative conditions may produce different results.

Condensers are designed at ambient temperature 35°C.

MOC: Max Operating Current.

Los niveles de ruido se refieren al valor promedio registrado durante 24 horas de funcionamiento con ventiladores, velocidad controlada, absorción de sonido con gabinete estándar y chaqueta para compresor (items opcionales). Las condiciones alternativas pueden producir diferentes resultados.

Los condensadores están diseñados a temperatura ambiente de 35°C.

MOC: Corriente máxima de funcionamiento.

R404A / R507A

HMBP	Compressor/ Compresor		Performance/ Rendimiento (kW)			
	Model/ Modelo	Hp	Evaporating Temperature/ Temperatura de evaporación (°C)			
			-5°C	-10°C	-15°C	-20°C
HUA-O-4001Z418 MS	ZB15KQE-PFJ	2	3.80	3.17	2.61	2.13
HUA-O-4001Z418 MT	ZB15KQE-TFD	2	3.60	2.95	2.37	1.84
HUA-O-4001Z618 MS	ZB19KQE-PFJ	2.5	4.39	3.65	3.01	2.46
HUA-O-4001Z618 MT	ZB19KQE-TFD	2.5	4.58	3.81	3.14	2.56
HUA-O-4501Z622 MS	ZB21KQE-PFJ	3	5.62	4.67	3.85	3.14
HUA-O-4501Z622 MT	ZB21KQE-TFD	3	5.50	4.58	3.77	3.08
HUA-O-3502Z420 MS	ZB26KQE-PFJ	3.5	6.31	5.11	4.10	3.24
HUA-O-3502Z420 MT	ZB26KQE-TFD	3.5	6.43	5.35	4.41	3.60
HUA-O-4002Z424 MS	ZB29KQE-PFJ	4	7.80	6.44	5.23	4.17
HUA-O-4002Z424 MT	ZB29KQE-TFD	4	7.46	6.21	5.12	4.17
HUA-O-4002Z424 MT	ZB38KQE-TFD	5	9.42	7.83	6.46	5.26
HUA-O-4002Z426 MT	ZB45KQE-TFD	6	11.05	9.17	7.56	6.17
HUA-O-4502Z432 MT	ZB48KQE-TFD	7	12.15	10.10	8.23	6.78
HUA-O-4502Z432 MT	ZB58KQE-TFD	8	14.70	12.10	9.68	7.41
HUA-O-5002Z432 MT	ZB66KQE-TFD	9	17.25	14.40	11.85	9.59
HUA-O-5002Z432 MT	ZB76KQE-TFD	10	19.60	16.25	13.30	10.65
HUA-O-6302Z436 MT	ZB95KQE-TFD	13	25.00	20.60	16.35	-
HUA-O-5003Z436 MT	ZB114KQE-TFD	15	29.70	24.20	19.25	-

Test condition: Ambient temperature: 35°C, Condensing temperature: 50°C/

Condiciones de prueba: temperatura ambiente: 35°C, temperatura de condensación: 50°C

R404A / R507A



LBP	Compressor/ Compresor		Condenser/ Condensador		Axial Fan Motor/ Ventilador con motor axial					Noise/ Ruido	Pipe Fittings/ Tuberías		N.W./ Peso Neto	*MOC	Liquid Receiver/ Receptor de Líquido	
	Model/Modelo	Hp	Capacity/ Capacidad/ ΔT=15K kW	Surface/ Superficie/ m ²	N°*Ø	m ³ /h	Poles	Voltage/Voltage (V/50Hz)	Absorption/ Absorción		*Dist=10m dBA	L				S
									W	A		inch	inch	Kg	A	L
HUA-O-4001Z418 LS	ZSI06KQE-PFS	2	9.09	14.0	1 × 400	2911	4	1~230	160	0.73	52	1/2"	3/4"	65	17.93	4
HUA-O-4001Z418 LT	ZSI06KQE-TFP	2	9.09	14.0	1 × 400	2911	4	1~230	160	0.73	52	1/2"	3/4"	65	6.43	4
HUA-O-4001Z418 LS	ZSI08KQE-PFS	2.5	9.09	14.0	1 × 400	2911	4	1~230	160	0.73	52	1/2"	3/4"	65	18.73	4
HUA-O-4001Z418 LT	ZSI08KQE-TFP	2.5	9.09	14.0	1 × 400	2911	4	1~230	160	0.73	52	1/2"	3/4"	65	6.83	4
HUA-O-4001Z418 LT	ZSI09KQE-TFP	3	9.09	14.0	1 × 400	2911	4	1~230	160	0.73	52	1/2"	3/4"	67	7.43	4
HUA-O-4501Z622 LT	ZSI11KQE-TFP	3.5	14.43	25.7	1 × 450	3893	4	3~400	350	1.55	55	1/2"	7/8"	71	9.05	4
HUA-O-4501Z622 LT	ZSI14KQE-TFP	4	14.43	25.7	1 × 450	3893	4	3~400	350	1.55	57	1/2"	7/8"	72	10.75	6
HUA-O-3502Z420 LT	ZSI15KQE-TFP	5	15.17	28.7	2 × 350	4608	4	1~230	260	1.16	57	1/2"	7/8"	80	13.06	6
HUA-O-4002Z424 LT	ZSI18KQE-TFP	6	19.58	34.5	2 × 400	6123	4	1~230	320	1.46	58	1/2"	7/8"	84	15.16	8
HUA-O-4002Z424 LT	ZSI21KQE-TFP	7	19.58	34.5	2 × 400	6123	4	1~230	320	1.46	59	1/2"	7/8"	110	16.06	8

The noise levels refer to the average value recored during 24h of daily functioning with fan motors controlled speed, standard housing sound absorption and compressor jacket (optional items). Alternative conditions may produce different results.

Condensers are designed at ambient temperature 35°C.

MOC: Max Operating Current.

Los niveles de ruido se refieren al valor promedio registrado durante 24 horas de funcionamiento con ventiladores, velocidad controlada, absorción de sonido con gabinete estándar y chaqueta para compresor (items opcionales). Las condiciones alternativas pueden producir diferentes resultados.

Los condensadores están diseñados a temperatura ambiente de 35°C.

MOC: Corriente máxima de funcionamiento.

LBP	Compressor/ Compresor		Performance/ Rendimiento (kW)				
	Model/ Modelo	Hp	Evaporating Temperature/ Temperatura de evaporación (°C)				
			-10°C	-15°C	-20°C	-25°C	-30°C
HUA-O-4001Z418 LS	ZSI06KQE-PFS	2	3.31	2.73	2.24	1.82	1.47
HUA-O-4001Z418 LT	ZSI06KQE-TFP	2	3.18	2.60	2.11	1.69	1.33
HUA-O-4001Z418 LS	ZSI08KQE-PFS	2.5	3.39	3.25	2.66	2.15	1.72
HUA-O-4001Z418 LT	ZSI08KQE-TFP	2.5	3.85	3.17	2.59	2.11	1.71
HUA-O-4001Z418 LT	ZSI09KQE-TFP	3	4.29	3.55	2.90	2.32	1.80
HUA-O-4501Z622 LT	ZSI11KQE-TFP	3.5	5.54	4.61	3.82	3.10	2.42
HUA-O-4501Z622 LT	ZSI14KQE-TFP	4	7.02	5.79	4.73	3.83	3.07
HUA-O-3502Z420 LT	ZSI15KQE-TFP	5	7.93	6.64	5.52	4.51	3.54
HUA-O-4002Z424 LT	ZSI18KQE-TFP	6	9.63	8.01	6.62	5.41	4.38
HUA-O-4002Z424 LT	ZSI21KQE-TFP	7	10.78	8.97	7.39	6.05	4.91

Test condition: Ambient temperature: 35°C, Condensing temperature: 50°C/

Condiciones de prueba: temperatura ambiente: 35°C, temperatura de condensación: 50°C

R404A / R507A

LBP	Compressor/ Compresor		Condenser/ Condensador		Axial Fan Motor/ Ventilador con motor axial					Noise/ Ruido	Pipe Fittings/ Tuberías		N.W./ Peso Neto	*MOC	Liquid Receiver/ Receptor de Líquido	
	Model/Modelo	Hp	Capacity/ Capacidad ΔT=15K kW	Surface/ Superficie m ²	N°×Ø	m ³ /h	Poles	Voltage/Voltaje (V/50Hz)	Absorption/ Absorción		*Dist=10m dBA	L				S
									W	A		inch	inch	Kg	A	L
HUA-O-4001Z418 LT	ZF06KQE-TFD	2	9.09	14.0	1 × 400	2911	4	1-230	160	0.73	52	1/2"	3/4"	65	5.73	4
HUA-O-4001Z418 LT	ZF08KQE-TFD	2.5	9.09	14.0	1 × 400	2911	4	1-230	160	0.73	52	1/2"	3/4"	65	6.73	4
HUA-O-4001Z418 LT	ZF09KQE-TFD	3	9.09	14.0	1 × 400	2911	4	1-230	160	0.73	52	1/2"	3/4"	67	6.73	4
HUA-O-4501Z622 LT	ZF11KQE-TFD	3.5	14.43	25.7	1 × 450	3893	4	3-400	350	1.55	55	1/2"	7/8"	71	8.65	4
HUA-O-4501Z622 LT	ZF13KQE-TFD	4	14.43	25.7	1 × 450	3893	4	3-400	350	1.55	57	1/2"	7/8"	72	9.55	6
HUA-O-3502Z420 LT	ZF15KQE-TFD	5	15.17	28.7	2 × 350	4608	4	1-230	260	1.16	57	1/2"	7/8"	80	11.16	6
HUA-O-4002Z424 LT	ZF18KQE-TFD	6	19.58	34.48	2 × 400	6123	4	1-230	320	1.46	58.4	1/2"	7/8"	84	13.96	8
HUA-O-4002Z426 LT	ZF25KQE-TFD	7.5	22.76	44.83	2 × 400	6763	4	1-230	320	1.46	59	1/2"	7/8"	109	15.16	8
HUA-O-4502Z432 LT	ZF34KQE-TFD	10	33.78	55.18	2 × 450	10980	4	3-400	700	3.1	53.5	5/8"	1 3/8"	179	28.1	15
HUA-O-4502Z432 LT	ZF41KQE-TFD	13	33.78	55.18	2 × 450	10980	4	3-400	700	3.1	53.8	5/8"	1 3/8"	181	32.1	15
HUA-O-4502Z432 LT	ZF49KQE-TFD	16	33.78	55.18	2 × 450	10980	4	3-400	700	3.1	56	5/8"	1 3/8"	185	33.1	20
HUA-O-5002Z432 LT	ZF54KQE-TFD	18	46.02	73.57	2 × 500	15266	4	3-400	1640	2.18	56	5/8"	1 3/8"	188	33.18	20

The noise levels refer to the average value recored during 24h of daily functioning with fan motors controlled speed, standard housing sound absorption and compressor jacket (optional items). Alternative conditions may produce different results.

Condensers are designed at ambient temperature 35°C.

MOC: Max Operating Current.

Los niveles de ruido se refieren al valor promedio registrado durante 24 horas de funcionamiento con ventiladores, velocidad controlada, absorción de sonido con gabinete estándar y chaqueta para compresor (items opcionales). Las condiciones alternativas pueden producir diferentes resultados.

Los condensadores están diseñados a temperatura ambiente de 35°C.

MOC: Corriente máxima de funcionamiento.

LBP	Compressor/ Compresor		Performance/ Rendimiento (kW)				
	Model/ Modelo	Hp	Evaporating Temperature/ Temperatura de evaporación (°C)				
			-10°C	-15°C	-20°C	-25°C	-30°C
HUA-O-4001Z418 LT	ZF06KQE-TFD	2	3.09	2.52	2.04	1.64	1.3
HUA-O-4001Z418 LT	ZF08KQE-TFD	2.5	3.79	3.09	2.51	2.01	1.6
HUA-O-4001Z418 LT	ZF09KQE-TFD	3	4.19	3.42	2.77	2.23	1.78
HUA-O-4501Z622 LT	ZF11KQE-TFD	3.5	5.21	4.25	3.45	2.78	2.23
HUA-O-4501Z622 LT	ZF13KQE-TFD	4	6.44	5.35	4.42	3.62	2.95
HUA-O-3502Z420 LT	ZF15KQE-TFD	5	7.86	6.53	5.4	4.44	3.63
HUA-O-4002Z424 LT	ZF18KQE-TFD	6	9.4	7.83	6.5	5.37	4.41
HUA-O-4002Z426 LT	ZF25KQE-TFD	7.5	11.8	9.96	8.28	6.79	5.5
HUA-O-4502Z432 LT	ZF34KQE-TFD	10	15.6	13	10.8	8.9	7.25
HUA-O-4502Z432 LT	ZF41KQE-TFD	13	19.05	15.95	13.3	11.05	9.06
HUA-O-4502Z432 LT	ZF49KQE-TFD	16	-	-	16.9	13.9	11.3
HUA-O-5002Z432 LT	ZF54KQE-TFD	18	-	-	18.55	15.25	12.4

Test condition: Ambient temperature: 35°C, Condensing temperature: 50°C/

Condiciones de prueba: temperatura ambiente: 35°C, temperatura de condensación: 50°C

R404A / R507A



LBP	Compressor/ Compresor		Condenser/ Condensador		Axial Fan Motor/ Ventilador con motor axial					Noise/ Ruido	Pipe Fittings/ Tuberías		N.W./ Peso Neto	*MOC	Liquid Receiver/ Receptor de Líquido	
	Model/Modelo	Hp	Capacity/ Capacidad ΔT=15K	Surface/ Superficie	N°×Ø	m³/h	Poles	Voltage/Voltage (V/50Hz)	Absorption/ Absorción		*Dist=0m dBA	L	S	Kg	A	L
									W	A		inch	inch			
HUA-O-4001Z418 LS	ZFI09KNE-PFZ	2	9.09	13.99	1×400	2911	4	1-230	160	0.73	50.2	3/8"	3/4"	65	15.23	4
HUA-O-4001Z418 LT	ZFI09KNE-TFD	2	9.09	13.99	1×400	2911	4	1-230	160	0.73	50.2	3/8"	3/4"	65	6.33	4
HUA-O-4501Z622 LS	ZFI11KNE-PFZ	2.5	14.43	25.65	1×450	3893	4	3-400	350	1.55	50.5	3/8"	3/4"	65	18.95	4
HUA-O-4501Z622 LT	ZFI11KNE-TFD	2.5	14.43	25.65	1×450	3893	4	3-400	350	1.55	50.5	3/8"	3/4"	65	8.25	4
HUA-O-4501Z622 LS	ZFI13KNE-PFZ	3	14.43	25.65	1×450	3893	4	3-400	350	1.55	50.5	3/8"	3/4"	67	20.05	4
HUA-O-4501Z622 LT	ZFI13KNE-TFD	3	14.43	25.65	1×450	3893	4	3-400	350	1.55	50.5	3/8"	3/4"	67	8.55	4
HUA-O-4501Z622 LS	ZFI16KNE-PFZ	3.5	14.43	25.65	1×450	3893	4	3-400	350	1.55	52.8	1/2"	7/8"	71	26.75	4
HUA-O-4501Z622 LT	ZFI16KNE-TFD	3.5	14.43	25.65	1×450	3893	4	3-400	350	1.55	52.8	1/2"	7/8"	71	10.45	4
HUA-O-3502Z420 LT	ZFI19KNE-TFD	4	15.17	28.74	2×350	4608	4	1-230	260	1.16	53.2	1/2"	7/8"	80	10.86	6
HUA-O-4002Z424 LT	ZFI23KNE-TFD	5	19.58	34.48	2×400	6123	4	1-230	320	1.46	53.5	1/2"	7/8"	84	14.36	6
HUA-O-4002Z426 LT	ZFI26KNE-TFD	6	22.76	44.83	2×400	6763	4	1-230	320	1.46	53.5	1/2"	7/8"	109	16.06	8
HUA-O-4502Z432 LT	ZFI30KNE-TFD	7	33.78	55.18	2×450	10980	4	3-400	700	3.1	53.5	1/2"	7/8"	179	18.6	8
HUA-O-4002Z424 LT	ZFI20KQE-TFD	4	19.58	34.48	2×400	6123	4	1-230	320	1.46	52.8	1/2"	7/8"	84	10.46	6
HUA-O-4002Z426 LT	ZFI23KQE-TFD	5	22.76	44.83	2×400	6763	4	1-230	320	1.46	52.8	1/2"	7/8"	109	13.86	6
HUA-O-4502Z432 LT	ZFI26KQE-TFD	6	33.78	55.18	2×450	10980	4	3-400	700	3.1	53.2	1/2"	7/8"	179	16.8	8
HUA-O-4502Z432 LT	ZFI36KQE-TFD	8	33.78	55.18	2×450	10980	4	3-400	700	3.1	52.1	5/8"	7/8"	179	19.1	10
HUA-O-4502Z432 LT	ZFI39KQE-TFD	10	33.78	55.18	2×450	10980	4	3-400	700	3.1	53.5	5/8"	7/8"	181	21.2	15
HUA-O-5002Z432 LT	ZFI50KQE-TFD	12	46.02	73.57	2×500	15266	4	3-400	1640	2.18	56	5/8"	1 3/8"	220	27.18	15
HUA-O-6302Z436 LT	ZFI59KQE-TFD	15	76.24	93.11	2×630	28618	4	3-400	1140	4.2	56.8	5/8"	1 3/8"	235	33.2	20
HUA-O-6302Z436 LT	ZFI68KQE-TFD	18	76.24	93.11	2×630	28618	4	3-400	1140	4.2	59	5/8"	1 3/8"	235	34.2	20
HUA-O-4504Z456 LT	ZFI81KQE-TFD	20	58.83	112.3	4×450	21350	4	3-400	1400	6.2	59	5/8"	1 3/8"	240	37.2	25
HUA-O-8002Z548 LT	ZFI96KQE-TRD	25	109.33	264.4	2×800	31838	6	3-400	3200	7	65.3	1 1/8"	1 5/8"	461	48.5	30
HUA-O-8002Z548 LT	ZFI122KQE-TRD	30	109.33	264.4	2×800	31838	6	3-400	3200	7	68.1	1 1/8"	1 5/8"	467	60.6	35
HUA-O-7104Z484 LT	ZFI140KQE-TRD	40	144.62	336.5	4×710	46142	6	3-400	3760	6.8	69.1	1 1/8"	1 5/8"	522	63.1	45

The noise levels refer to the average value recored during 24h of daily functioning with fan motors controlled speed, standard housing sound absorption and compressor jacket (optional items). Alternative conditions may produce different results.

Condensers are designed at ambient temperature 35°C.

MOC: Max Operating Current.

Los niveles de ruido se refieren al valor promedio registrado durante 24 horas de funcionamiento con ventiladores, velocidad controlada, absorción de sonido con gabinete estándar y chaqueta para compresor (items opcionales). Las condiciones alternativas pueden producir diferentes resultados.

Los condensadores están diseñados a temperatura ambiente de 35°C.

MOC: Corriente máxima de funcionamiento.

R404A / R507A

LBP	Compressor/ Compresor		Performance/ Rendimiento (kW)				
	Model/ Modelo	Hp	Evaporating Temperature/ Temperatura de evaporación (°C)				
			-10°C	-15°C	-20°C	-25°C	-30°C
HUA-O-4001Z418 LS	ZFI09KNE-PFZ	2	3.24	2.67	2.18	1.76	1.4
HUA-O-4001Z418 LT	ZFI09KNE-TFD	2	3.23	2.67	2.18	1.77	1.4
HUA-O-4501Z622 LS	ZFI11KNE-PFZ	2.5	3.93	3.24	2.65	2.13	1.69
HUA-O-4501Z622 LT	ZFI11KNE-TFD	2.5	3.93	3.24	2.65	2.14	1.7
HUA-O-4501Z622 LS	ZFI13KNE-PFZ	3	4.46	3.68	3.01	2.42	1.92
HUA-O-4501Z622 LT	ZFI13KNE-TFD	3	4.46	3.68	3.01	2.42	1.92
HUA-O-4501Z622 LS	ZFI16KNE-PFZ	3.5	5.59	4.67	3.87	3.16	2.54
HUA-O-4501Z622 LT	ZFI16KNE-TFD	3.5	5.46	4.52	3.7	3.01	2.42
HUA-O-3502Z420 LT	ZFI19KNE-TFD	4	6.27	5.18	4.22	3.41	2.74
HUA-O-4002Z424 LT	ZFI23KNE-TFD	5	8.11	6.7	5.45	4.37	3.46
HUA-O-4002Z426 LT	ZFI26KNE-TFD	6	9.75	8.09	6.62	5.33	4.24
HUA-O-4502Z432 LT	ZFI30KNE-TFD	7	10.27	8.53	7.03	5.74	4.65
HUA-O-4002Z424 LT	ZFI20KQE-TFD	4	9.73	8.17	6.8	5.62	4.59
HUA-O-4002Z426 LT	ZFI23KQE-TFD	5	11.35	9.6	8.08	6.82	5.85
HUA-O-4502Z432 LT	ZFI26KQE-TFD	6	13.7	11.6	9.83	8.31	7.03
HUA-O-4502Z432 LT	ZFI36KQE-TFD	8	16.5	14.3	12.25	10.45	8.81
HUA-O-4502Z432 LT	ZFI39KQE-TFD	10	18.95	16.4	14.05	11.95	10.1
HUA-O-5002Z432 LT	ZFI50KQE-TFD	12	22.6	19.35	16.35	13.65	11.3
HUA-O-6302Z436 LT	ZFI59KQE-TFD	15	27.4	23.5	20.4	17.15	14.2
HUA-O-6302Z436 LT	ZFI68KQE-TFD	18	-	-	23.2	19.45	16.1
HUA-O-4504Z456 LT	ZFI81KQE-TFD	20	-	-	27.2	22.8	18.9
HUA-O-8002Z548 LT	ZFI96KQE-TRD	25	47.4	40	33.8	28.3	23.3
HUA-O-8002Z548 LT	ZFI122KQE-TRD	30	59.7	50.4	43.84	36.81	30.52
HUA-O-7104Z484 LT	ZFI140KQE-TRD	40	65.9	55.4	46.8	39	32.1

Test condition: Ambient temperature: 35°C, Condensing temperature: 50°C/

Condiciones de prueba: temperatura ambiente: 35°C, temperatura de condensación: 50°C

R404A / R507A



HMBP	Compressor/ Compresor		Condenser/ Condensador		Axial Fan Motor/ Ventilador con motor axial						Noise/ Ruido	Pipe Fittings/ Tuberías		N.W./ Peso Neto	*MOC	Liquid Receiver/ Receptor de Líquido
	Model/Modelo	Hp	Capacity/ Capacidad ΔT=15K	Surface/ Superficie	N°×Ø	m³/h	Poles	Voltage/Voltage (V/50Hz)	Absorption/ Absorción		*Dist=10m dBA	L	S			
									W	A		inch	inch	Kg	A	L
HUA-O-4001Z418 MS	YM34E2G-100	2	9.09	14.0	1×400	2911	4	1~230	160	0.73	49	3/8"	7/8"	56	16.93	4
HUA-O-4001Z418 MT	YM34E1G-100	2	9.09	14.0	1×400	2911	4	1~230	160	0.73	49	3/8"	7/8"	56	5.93	4
HUA-O-4001Z618 MS	YM43E2G-100	2.5	9.87	21.0	1×400	2513	4	1~230	160	0.73	49	3/8"	7/8"	59	17.93	4
HUA-O-4001Z618 MT	YM43E1G-100	2.5	9.87	21.0	1×400	2513	4	1~230	160	0.73	49	3/8"	7/8"	59	7.33	4
HUA-O-4501Z622 MS	YM49E2G-100	3	14.43	25.7	1×450	3893	4	3~400	350	1.55	49	1/2"	7/8"	60	20.55	4
HUA-O-4501Z622 MT	YM49E1G-100	3	14.43	25.7	1×450	3893	4	3~400	350	1.55	49	1/2"	7/8"	60	10.55	4
HUA-O-3502Z420 MS	YM60E2G-100	3.5	15.17	28.7	2×350	4608	4	1~230	260	1.16	49	1/2"	7/8"	86	25.66	4
HUA-O-3502Z420 MT	YM60E1G-100	3.5	15.17	28.7	2×350	4608	4	1~230	260	1.16	49	1/2"	7/8"	86	9.66	4
HUA-O-4002Z424 MS	YM70E2G-100	4	19.58	34.5	2×400	6123	4	1~230	320	1.46	49	1/2"	7/8"	105	29.56	6
HUA-O-4002Z424 MT	YM70E1G-100	4	19.58	34.5	2×400	6123	4	1~230	320	1.46	49	1/2"	7/8"	105	11.46	6
HUA-O-4002Z424 MS	YM86E2G-100	5	19.58	34.5	2×400	6123	4	1~230	320	1.46	52	1/2"	7/8"	109	34.86	6
HUA-O-4002Z424 MT	YM86E1G-100	5	19.58	34.5	2×400	6123	4	1~230	320	1.46	52	1/2"	7/8"	109	14.26	6
HUA-O-4002Z426 MT	YM102E1G-100	6	22.76	44.8	2×400	6763	4	1~230	320	1.46	52	1/2"	7/8"	125	15.96	8
HUA-O-4502Z432 MT	YM115E1G-100	6.5	33.78	55.2	2×450	10980	4	3~400	700	3.10	52	1/2"	7/8"	125	20.20	8
HUA-O-4502Z432 MT	YM125E1G-100	7	33.78	55.2	2×450	10980	4	3~400	700	3.10	52	5/8"	1 1/8"	125	20.60	8
HUA-O-4502Z432 MT	YM132E1G-100	8	33.78	55.2	2×450	10980	4	3~400	700	3.10	54	5/8"	1 1/8"	179	21.50	10
HUA-O-5002Z432 MT	YM158E1G-100	9	46.02	73.6	2×500	15266	4	3~400	1640	2.18	54	5/8"	1 1/8"	179	23.18	10
HUA-O-5002Z432 MT	YM182E1G-100	10	46.02	73.6	2×500	15266	4	3~400	1640	2.18	53	5/8"	1 1/8"	220	25.78	10
HUA-O-5002Z432 MT	YM200E1G-100	12	46.02	73.6	2×500	15266	4	3~400	1640	2.18	57	5/8"	1 1/8"	231	28.68	15
HUA-O-6302Z436 MT	YM210E1G-100	13	76.24	93.1	2×630	28618	4	3~400	1140	4.20	59	5/8"	1 1/8"	235	31.80	15

The noise levels refer to the average value recored during 24h of daily functioning with fan motors controlled speed, standard housing sound absorption and compressor jacket (optional items). Alternative conditions may produce different results.

Condensers are designed at ambient temperature 35°C.

MOC: Max Operating Current.

Los niveles de ruido se refieren al valor promedio registrado durante 24 horas de funcionamiento con ventiladores, velocidad controlada, absorción de sonido con gabinete estándar y chaqueta para compresor (items opcionales). Las condiciones alternativas pueden producir diferentes resultados.

Los condensadores están diseñados a temperatura ambiente de 35°C.

MOC: Corriente máxima de funcionamiento.



R404A / R507A

HMBP	Compressor/ Compresor		Performance/ Rendimiento (kW)					
	Model/ Modelo	Hp	Evaporating Temperature/ Temperatura de evaporación (°C)					
			+5°C	0°C	-5°C	-10°C	-15°C	-20°C
HUA-O-4001Z418 MS	YM34E2G-100	2	5.46	4.61	3.88	3.25	2.71	2.23
HUA-O-4001Z418 MT	YM34E1G-100	2	5.46	4.61	3.88	3.25	2.71	2.23
HUA-O-4001Z618 MS	YM43E2G-100	2.5	6.52	5.51	4.64	3.88	3.24	2.67
HUA-O-4001Z618 MT	YM43E1G-100	2.5	6.52	5.51	4.64	3.88	3.24	2.67
HUA-O-4501Z622 MS	YM49E2G-100	3	7.43	6.28	5.29	4.43	3.68	3.04
HUA-O-4501Z622 MT	YM49E1G-100	3	7.43	6.28	5.29	4.43	3.68	3.04
HUA-O-3502Z420 MS	YM60E2G-100	3.5	9.49	8.00	6.74	5.64	4.68	3.87
HUA-O-3502Z420 MT	YM60E1G-100	3.5	9.49	8.00	6.74	5.64	4.68	3.87
HUA-O-4002Z424 MS	YM70E2G-100	4	10.61	8.96	7.55	6.33	5.26	4.34
HUA-O-4002Z424 MT	YM70E1G-100	4	10.61	8.97	7.55	6.33	5.27	4.34
HUA-O-4002Z424 MS	YM86E2G-100	5	13.04	11.02	9.28	7.77	6.47	5.34
HUA-O-4002Z424 MT	YM86E1G-100	5	13.04	11.01	9.28	7.77	6.47	5.34
HUA-O-4002Z426 MT	YM102E1G-100	6	15.46	13.07	11.00	9.22	7.67	6.33
HUA-O-4502Z432 MT	YM115E1G-100	6.5	18.17	15.34	12.92	10.81	8.98	7.42
HUA-O-4502Z432 MT	YM125E1G-100	7	18.95	16.02	13.49	11.30	9.41	7.76
HUA-O-4502Z432 MT	YM132E1G-100	8	20.00	16.91	14.24	11.93	9.94	8.19
HUA-O-5002Z432 MT	YM158E1G-100	9	25.40	21.43	18.05	15.11	12.55	10.36
HUA-O-5002Z432 MT	YM182E1G-100	10	27.59	23.32	19.63	16.44	13.70	11.29
HUA-O-5002Z432 MT	YM200E1G-100	12	31.36	26.46	22.28	18.66	15.49	12.79
HUA-O-6302Z436 MT	YM210E1G-100	13	32.93	27.79	23.39	19.59	16.27	13.44

Test condition: Ambient temperature: 35°C, Condensing temperature: 50°C/

Condiciones de prueba: temperatura ambiente: 35°C, temperatura de condensación: 50°C

R404A / R507A



LBP	Compressor/ Compresor		Condenser/ Condensador		Axial Fan Motor/ Ventilador con motor axial						Noise/ Ruido	Pipe Fittings/ Tuberías		N.W./ Peso Neto	*MOC	Liquid Receiver/ Receptor de Líquido
	Model/Modelo	Hp	Capacity/ Capacidad ΔT=15K	Surface/ Superficie	N°×Ø	m³/h	Poles	Voltage/Voltage (V/50Hz)	Absorption/ Absorción		*Dist=10m dBA	L	S			
									W	A		inch	inch			
HUA-O-4001Z418 LS	YF13E2G-Q100	2	9.09	14.0	1×400	2911	4	1~230	160	0.73	53	3/8"	7/8"	65	14.27	4
HUA-O-4001Z418 LT	YF13E1G-Q100	2	9.09	14.0	1×400	2911	4	1~230	160	0.73	52	3/8"	7/8"	65	4.87	4
HUA-O-4001Z418 LS	YF17E2G-Q100	2.5	9.09	14.0	1×400	2911	4	1~230	160	0.73	52	3/8"	7/8"	65	15.07	4
HUA-O-4001Z418 LT	YF17E1G-Q100	2.5	9.09	14.0	1×400	2911	4	1~230	160	0.73	52	3/8"	7/8"	65	6.07	4
HUA-O-4001Z418 LS	YF20E2G-Q100	3	9.09	14.0	1×400	2911	4	1~230	160	0.73	52	1/2"	7/8"	67	16.93	4
HUA-O-4001Z418 LT	YF20E1G-Q100	3	9.09	13.99	1×400	2911	4	1~230	160	0.73	51.5	1/2"	7/8"	67	6.53	4
HUA-O-4501Z622 LS	YF25E2G-Q100	3.5	14.43	25.65	1×450	3893	4	3~400	350	1.55	51.5	1/2"	7/8"	71	21.55	4
HUA-O-4501Z622 LT	YF25E1G-Q100	3.5	14.43	25.65	1×450	3893	4	3~400	350	1.55	51.5	1/2"	7/8"	71	9.05	4
HUA-O-4501Z622 LS	YF29E2G-Q100	4	14.43	25.65	1×450	3893	4	3~400	350	1.55	57	1/2"	7/8"	72	24.85	6
HUA-O-4501Z622 LT	YF29E1G-Q100	4	14.43	25.65	1×450	3893	4	3~400	350	1.55	56.8	1/2"	7/8"	72	10.35	6
HUA-O-3502Z420 LS	YF35E2G-Q100	5	15.17	28.74	2×350	4608	4	1~230	260	1.16	58	1/2"	7/8"	80	27.36	6
HUA-O-3502Z420 LT	YF35E1G-Q100	5	15.17	28.74	2×350	4608	4	1~230	260	1.16	57.5	1/2"	7/8"	80	11.46	6
HUA-O-4002Z424 LT	YF41E1G-Q100	6	19.58	34.48	2×400	6123	4	1~230	320	1.46	59	1/2"	7/8"	84	13.56	8
HUA-O-4002Z424 LT	YF45E1G-Q100	7	19.58	34.48	2×400	6123	4	1~230	320	1.46	59	1/2"	7/8"	84	14.66	8
HUA-O-4002Z426 LT	YF56E1G-Q100	8	22.76	44.83	2×400	6763	4	1~230	320	1.46	59	5/8"	1 1/8"	109	19.46	10
HUA-O-4502Z432 LT	YF65E1G-Q100	9	33.78	55.18	2×450	10980	4	3~400	700	3.1	59	5/8"	1 1/8"	179	23.2	10
HUA-O-4502Z432 LT	YF72E1G-Q100	10	33.78	55.18	2×450	10980	4	3~400	700	3.1	60	5/8"	1 1/8"	180	25.8	15
HUA-O-4502Z432 LT	YF80E1G-Q100	12	33.78	55.18	2×450	10980	4	3~400	700	3.1	62	5/8"	1 1/8"	188	28.7	15

The noise levels refer to the average value recored during 24h of daily functioning with fan motors controlled speed, standard housing sound absorption and compressor jacket (optional items). Alternative conditions may produce different results.

Condensers are designed at ambient temperature 35°C.

MOC: Max Operating Current.

Los niveles de ruido se refieren al valor promedio registrado durante 24 horas de funcionamiento con ventiladores, velocidad controlada, absorción de sonido con gabinete estándar y chaqueta para compresor (items opcionales). Las condiciones alternativas pueden producir diferentes resultados.

Los condensadores están diseñados a temperatura ambiente de 35°C.

MOC: Corriente máxima de funcionamiento.



R404A / R507A

LBP	Compressor/ Compresor		Performance/ Rendimiento (kW)				
	Model/ Modelo	Hp	Evaporating Temperature/ Temperatura de evaporación (°C)				
			-10°C	-15°C	-20°C	-25°C	-30°C
HUA-O-4001Z418 LS	YF13E2G-Q100	2	2.81	2.34	1.93	1.58	1.28
HUA-O-4001Z418 LT	YF13E1G-Q100	2	2.81	2.34	1.93	1.58	1.28
HUA-O-4001Z418 LS	YF17E2G-Q100	2.5	3.58	2.99	2.46	2.02	1.64
HUA-O-4001Z418 LT	YF17E1G-Q100	2.5	3.58	2.99	2.46	2.02	1.64
HUA-O-4001Z418 LS	YF20E2G-Q100	3	4.21	3.50	2.90	2.37	1.93
HUA-O-4001Z418 LT	YF20E1G-Q100	3	4.21	3.50	2.90	2.37	1.93
HUA-O-4501Z622 LS	YF25E2G-Q100	3.5	5.21	4.34	3.59	2.94	2.38
HUA-O-4501Z622 LT	YF25E1G-Q100	3.5	5.21	4.34	3.59	2.94	2.38
HUA-O-4501Z622 LS	YF29E2G-Q100	4	6.37	5.31	4.38	3.59	2.91
HUA-O-4501Z622 LT	YF29E1G-Q100	4	6.37	5.31	4.38	3.59	2.91
HUA-O-3502Z420 LS	YF35E2G-Q100	5	7.55	6.30	5.20	4.26	3.46
HUA-O-3502Z420 LT	YF35E1G-Q100	5	7.55	6.30	5.20	4.26	3.46
HUA-O-4002Z424 LT	YF41E1G-Q100	6	8.85	7.38	6.09	4.98	4.05
HUA-O-4002Z424 LT	YF45E1G-Q100	7	9.25	7.71	6.37	5.21	4.23
HUA-O-4002Z426 LT	YF56E1G-Q100	8	10.79	9.00	7.43	6.08	4.93
HUA-O-4502Z432 LT	YF65E1G-Q100	9	12.67	10.56	8.72	7.14	5.79
HUA-O-4502Z432 LT	YF72E1G-Q100	10	14.69	12.25	10.12	8.27	6.72
HUA-O-4502Z432 LT	YF80E1G-Q100	12	16.59	13.80	11.37	9.28	7.48

Test condition: Ambient temperature: 35°C, Condensing temperature: 50°C/

Condiciones de prueba: temperatura ambiente: 35°C, temperatura de condensación: 50°C

R404A / R507A



HMBP	Compressor/ Compresor		Condenser/ Condensador		Axial Fan Motor/ Ventilador con motor axial					Noise/ Ruido	Pipe Fittings/ Tuberías		N.W./ Peso Neto	*MOC	Liquid Receiver/ Receptor de Líquido	
	Model/Modelo	Hp	Capacity/ Capacidad ΔT=15K	Surface/ Superficie	N°×Ø	m³/h	Poles	Voltage/Voltage (V/50Hz)	Absorption/ Absorción		*Dist=10m dBA	L				S
									W	A		inch				inch
HUA-O-3001Z412 MS	AE4460Z	1/2	3.02	5.4	1×300	1001	4	1-230	72	0.32	44	1/4"	3/8"	30	4.42	1
HUA-O-3001Z412 MS	CAJ9480Z	3/5	3.02	5.4	1×300	1001	4	1-230	72	0.32	44	1/4"	3/8"	31	6.92	1
HUA-O-3001Z414 MS	AJ4510P	0.75	3.71	7.3	1×300	1189	4	1-230	72	0.32	45	3/8"	5/8"	39	8.32	1
HUA-O-3501Z416 MS	AJ4513P	1	6.24	10.4	1×350	2147	4	1-230	130	0.58	45	3/8"	5/8"	45	10.68	2
HUA-O-4001Z418 MS	CAJ4519Z	1 1/2	9.09	14.0	1×400	2911	4	1-230	160	0.73	49	3/8"	5/8"	55	15.93	2
HUA-O-4001Z418 MT	AJ4519P	1.5	9.09	14.0	1×400	2911	4	1-230	160	0.73	46	3/8"	5/8"	55	5.53	2
HUA-O-4001Z418 MS	FH4524P-XC3A	2	9.09	14.0	1×400	2911	4	1-230	160	0.73	55	1/2"	5/8"	60	18.83	4
HUA-O-4001Z418 MT	FH4524P-XG1A	2	9.09	14.0	1×400	2911	4	1-230	160	0.73	55	1/2"	5/8"	60	7.03	4
HUA-O-4001Z618 MS	FH4532Z-XC3A	2.5	9.87	21.0	1×400	2513	4	1-230	160	0.73	56	1/2"	7/8"	68	22.23	4
HUA-O-4001Z618 MT	FH4532P-XG1A	2.5	9.87	21.0	1×400	2513	4	1-230	160	0.73	56	1/2"	7/8"	68	8.03	4
HUA-O-4501Z622 MT	FH4538Z-XG1A	3	14.43	25.7	1×450	3893	4	3-400	350	1.55	59	1/2"	7/8"	93	10.75	4
HUA-O-3502Z420 MT	TAG4546Z	4	15.17	28.7	2×350	4608	4	1-230	260	1.16	63	1/2"	7/8"	93	12.56	6
HUA-O-4002Z424 MT	AG4561P	5	19.58	34.5	2×400	6123	4	1-230	320	1.46	64	1/2"	7/8"	113	15.46	6
HUA-O-4002Z426 MT	TAG4568Z	6	22.76	44.8	2×400	6763	4	1-230	320	1.46	64	1/2"	7/8"	115	16.66	8
HUA-O-4002Z426 MT	AG4573P	7	22.76	44.8	2×400	6763	4	1-230	320	1.46	63	1/2"	7/8"	126	19.46	8

The noise levels refer to the average value recored during 24h of daily functioning with fan motors controlled speed, standard housing sound absorption and compressor jacket (optional items). Alternative conditions may produce different results.

Los niveles de ruido se refieren al valor promedio registrado durante 24 horas de funcionamiento con ventiladores, velocidad controlada, absorción de sonido con gabinete estándar y chaqueta para compresor (items opcionales). Las condiciones alternativas pueden producir diferentes resultados.

Condensers are designed at ambient temperature 35°C.

Los condensadores están diseñados a temperatura ambiente de 35°C.

MOC: Max Operating Current.

MOC: Corriente máxima de funcionamiento.

HMBP	Compressor/ Compresor		Performance/ Rendimiento (kW)				
	Model/Modelo	Hp	Evaporating Temperature/ Temperatura de evaporación (°C)				
			+5°C	0°C	-5°C	-10°C	-15°C
HUA-O-3001Z412 MS	AE4460Z	0.5	1.39	1.129	0.91	0.726	0.57
HUA-O-3001Z412 MS	CAJ9480Z	0.6	1.915	1.534	1.215	0.948	0.723
HUA-O-3001Z414 MS	AJ4510P	0.75	2.10	1.69	1.34	1.05	0.80
HUA-O-3501Z416 MS	AJ4513P	1	2.62	2.08	1.62	1.24	0.92
HUA-O-4001Z418 MS	CAJ4519Z	1 1/2	3.91	3.13	2.48	1.93	1.46
HUA-O-4001Z418 MT	AJ4519P	1 1/2	3.81	3.07	2.44	1.91	1.45
HUA-O-4001Z418 MS	FH4524P-XC3A	2	5.22	4.25	3.40	2.64	1.96
HUA-O-4001Z418 MT	FH4524P-XG1A	2	4.70	3.70	2.86	2.13	1.52
HUA-O-4001Z618 MS	FH4532Z-XC3A	2.5	6.03	4.83	3.77	2.81	1.91
HUA-O-4001Z618 MT	FH4532P-XG1A	2 1/2	5.95	4.72	3.68	2.80	2.04
HUA-O-4501Z622 MT	FH4538Z-XG1A	3	7.58	6.06	4.77	3.68	2.73
HUA-O-3502Z420 MT	TAG4546Z	4	8.86	6.81	5.13	3.75	2.63
HUA-O-4002Z424 MT	AG4561P	5	11.03	8.62	6.62	4.95	3.56
HUA-O-4002Z426 MT	TAG4568Z	6	12.95	10.21	7.92	6.00	4.40
HUA-O-4002Z426 MT	AG4573P	7	13.80	10.88	8.47	6.46	4.80

Test condition: Ambient temperature: 35°C, Condensing temperature: 50°C/

Condiciones de prueba: temperatura ambiente: 35°C, temperatura de condensación: 50°C

R404A / R507A

LBP	Compressor/ Compresor		Condenser/ Condensador		Axial Fan Motor/ Ventilador con motor axial					Noise/ Ruido	Pipe Fittings/ Tuberías		N.W./ Peso Neto	*MOC	Liquid Receiver/ Receptor de Líquido	
	Model/Modelo	Hp	Capacity/ Capacidad ΔT=15K kW	Surface/ Superficie m ²	N°×Ø	m ³ /h	Poles	Voltage/Voltaje (V/50Hz)	Absorption/ Absorción		*Dist=10m dBA	L				S
									W	A		inch	inch	Kg	A	L
HUA-O-3001Z414 LS	CAJ2446Z	1	3.71	7.3	1 × 300	1189	4	1-230	72	0.32	50	3/8"	1/2"	48	8.22	2
HUA-O-3501Z416 LT	TAJ2464Z	1.5	6.24	10.4	1 × 350	2147	4	1-230	130	0.58	53	3/8"	5/8"	47.5	3.88	2
HUA-O-4001Z418 LS	FH2480P-XC3A	2	9.09	14.0	1 × 400	2911	4	1-230	160	0.73	54	1/2"	5/8"	65	16.73	4
HUA-O-4001Z418 LT	FH2480P-XG1A	2	9.09	14.0	1 × 400	2911	4	1-230	160	0.73	52	1/2"	5/8"	65	5.53	4
HUA-O-4001Z418 LS	FH2511Z-XC3A	3	9.09	14.0	1 × 400	2911	4	1-230	160	0.73	58	1/2"	5/8"	71	24.73	4
HUA-O-4001Z418 LT	FH2511Z-XG1A	3	9.09	13.99	1 × 400	2911	4	1-230	160	0.73	57.6	1/2"	5/8"	71	5.73	4
HUA-O-4501Z622 LT	TAG2516Z	4	14.43	25.65	1 × 450	3893	4	3-400	350	1.55	55.2	5/8"	7/8"	75	11.36	6
HUA-O-4002Z424 LT	TAG2522Z	6	19.58	34.48	2 × 400	6123	4	1-230	320	1.46	57.4	5/8"	1-1/8"	84	13.96	8
HUA-O-4002Z424 LT	TAG2525Z	6.5	19.58	34.48	2 × 400	6123	4	1-230	320	1.46	64.4	1/2"	7/8"	90	14.76	8

The noise levels refer to the average value recored during 24h of daily functioning with fan motors controlled speed, standard housing sound absorption and compressor jacket (optional items). Alternative conditions may produce different results.

Condensers are designed at ambient temperature 35°C.

MOC: Max Operating Current.

Los niveles de ruido se refieren al valor promedio registrado durante 24 horas de funcionamiento con ventiladores, velocidad controlada, absorción de sonido con gabinete estándar y chaqueta para compresor (items opcionales). Las condiciones alternativas pueden producir diferentes resultados.

Los condensadores están diseñados a temperatura ambiente de 35°C.

MOC: Corriente máxima de funcionamiento.

LBP	Compressor/ Compresor		Performance/ Rendimiento (kW)				
	Model/ Modelo	Hp	Evaporating Temperature/ Temperatura de evaporación (°C)				
			-10°C	-15°C	-20°C	-25°C	-30°C
HUA-O-3001Z414 LS	CAJ2446Z	1	1.45	1.13	0.86	0.64	0.45
HUA-O-3501Z416 LT	TAJ2464Z	1.5	1.86	1.45	1.10	0.82	0.60
HUA-O-4001Z418 LS	FH2480P-XC3A	2	2.82	2.17	1.63	1.18	0.79
HUA-O-4001Z418 LT	FH2480P-XG1A	2	2.70	2.11	1.61	1.18	0.81
HUA-O-4001Z418 LS	FH2511Z-XC3A	3	3.90	3.00	2.24	1.61	1.10
HUA-O-4001Z418 LT	FH2511Z-XG1A	3	3.90	2.97	2.20	1.59	1.09
HUA-O-4501Z622 LT	TAG2516Z	4	5.67	4.32	3.21	2.30	1.59
HUA-O-4002Z424 LT	TAG2522Z	6	6.98	5.29	3.92	2.83	1.95
HUA-O-4002Z424 LT	TAG2525Z	6.5	7.48	5.75	4.33	3.16	2.20

Test condition: Ambient temperature: 35°C, Condensing temperature: 50°C/

Condiciones de prueba: temperatura ambiente: 35°C, temperatura de condensación: 50°C

R404A / R507A



HMBP	Compressor/ Compresor		Condenser/ Condensador		Axial Fan Motor/ Ventilador con motor axial						Noise/ Ruido	Pipe Fittings/ Tuberías		N.W./ Peso Neto	*MOC	Liquid Receiver/ Receptor de Líquido
	Model/Modelo	Hp	Capacity/ Capacidad ΔT=15K	Surface/ Superficie	N°×Ø	m³/h	Poles	Voltage/Voltage (V/50Hz)	Absorption/ Absorción		*Dist=0m dBA	L	S			
									W	A		inch	inch			
HUA-O-4002Z424 MT	H300CC	3	19.58	34.5	2×400	6123	4	1-230	320	1.46	49	1/2"	7/8"	113	10.86	6
HUA-O-4002Z424 MT	H350CC	3 1/2	19.58	34.5	2×400	6123	4	1-230	320	1.46	52	1/2"	7/8"	115	10.86	6
HUA-O-4002Z426 MT	H405CC	4	22.76	44.8	2×400	6763	4	1-230	320	1.46	52	1/2"	7/8"	126	15.96	6
HUA-O-4502Z432 MT	H505CC	5	33.78	55.2	2×450	10980	4	3-400	700	3.10	52	5/8"	1 1/8"	125	17.60	8
HUA-O-4502Z432 MT	H705CC	7	33.78	55.2	2×450	10980	4	3-400	700	3.10	53	5/8"	1 1/8"	125	22.60	10
HUA-O-5002Z432 MT	H755CC	7.5	46.02	73.6	2×500	15266	4	3-400	1640	2.18	53	5/8"	1 1/8"	179	21.68	15
HUA-O-5002Z432 MT	H1002CC	10	46.02	73.6	2×500	15266	4	3-400	1640	2.18	55	5/8"	1 1/8"	179	25.18	15
HUA-O-6302Z436 MT	H1003CC	10	76.24	93.1	2×630	28618	4	3-400	1140	4.20	55	7/8"	1 3/8"	235	27.20	15
HUA-O-5003Z436 MT	H1501CC	15	67.05	113.1	3×500	22258	4	3-400	2460	3.27	56	7/8"	1 5/8"	257	37.27	25
HUA-O-5003Z436 MT	H2001CC	20	67.05	113.1	3×500	22258	4	3-400	2460	3.27	54	7/8"	1 5/8"	257	41.27	30
HUA-O-7102Z442 MT	H2201CC	22	76.15	132.8	2×710	23724	6	3-400	1880	3.40	54	7/8"	1 5/8"	274	48.40	35
HUA-O-8002Z548 MT	H2500CC	25	109.33	264.4	2×800	31838	6	3-400	3200	7.00	55	7/8"	2 1/8"	301	55.00	35
HUA-O-8002Z548 MT	H3000CC	30	109.33	264.4	2×800	31838	6	3-400	3200	7.00	56	7/8"	2 1/8"	305	63.00	45
HUA-O-7104Z484 MT	H3400CC	34	144.62	336.5	4×710	46142	6	3-400	3760	6.80	57	7/8"	2 1/8"	327	66.80	50
HUA-O-7104Z484 MT	H4000CC	40	144.62	336.5	4×710	46142	6	3-400	3760	6.80	57	7/8"	2 1/8"	329	81.80	60
HUA-O-8004Z596 MT	H5000CC	50	218.65	528.9	4×800	63676	6	3-400	6400	14.00	59	1 3/8"	2 1/8"	482	107.00	70

The noise levels refer to the average value recored during 24h of daily functioning with fan motors controlled speed, standard housing sound absorption and compressor jacket (optional items). Alternative conditions may produce different results.

Condensers are designed at ambient temperature 35°C.

MOC: Max Operating Current.

Los niveles de ruido se refieren al valor promedio registrado durante 24 horas de funcionamiento con ventiladores, velocidad controlada, absorción de sonido con gabinete estándar y chaqueta para compresor (items opcionales). Las condiciones alternativas pueden producir diferentes resultados.

Los condensadores están diseñados a temperatura ambiente de 35°C.

MOC: Corriente máxima de funcionamiento.

HMBP	Compressor/ Compresor		Performance/ Rendimiento (kW)					
	Model/ Modelo	Hp	Evaporating Temperature/ Temperatura de evaporación (°C)					
			+5°C	0°C	-5°C	-10°C	-15°C	-20°C
HUA-O-4002Z424 MT	H300CC	3	11.66	9.72	8.03	6.56	5.28	4.18
HUA-O-4002Z424 MT	H350CC	3 1/2	12.85	10.76	8.93	7.33	5.94	4.75
HUA-O-4002Z426 MT	H405CC	4	16.28	13.44	10.97	8.84	7.02	5.48
HUA-O-4502Z432 MT	H505CC	5	19.32	16.01	13.13	10.62	8.47	6.64
HUA-O-4502Z432 MT	H705CC	7	22.66	18.83	15.48	12.57	10.06	7.93
HUA-O-5002Z432 MT	H755CC	7.5	26.14	21.74	17.88	14.54	11.66	9.21
HUA-O-5002Z432 MT	H1002CC	10	30.73	25.55	21.02	17.10	13.72	10.84
HUA-O-6302Z436 MT	H1003CC	10	34.08	28.54	23.67	19.43	15.74	12.55
HUA-O-5003Z436 MT	H1501CC	15	39.44	33.45	28.07	23.27	19.01	15.24
HUA-O-5003Z436 MT	H2001CC	20	47.59	39.82	33.01	27.08	21.94	17.52
HUA-O-7102Z442 MT	H2201CC	22	54.08	45.19	37.40	30.61	24.73	19.66
HUA-O-8002Z548 MT	H2500CC	25	62.06	51.64	42.51	34.58	27.71	21.79
HUA-O-8002Z548 MT	H3000CC	30	70.27	58.42	48.05	39.03	31.23	24.53
HUA-O-7104Z484 MT	H3400CC	34	82.37	68.45	56.27	45.68	36.53	28.66
HUA-O-7104Z484 MT	H4000CC	40	100.27	83.73	69.23	56.59	45.64	36.19
HUA-O-8004Z596 MT	H5000CC	50	120.92	100.84	83.26	67.98	54.78	43.47

Test condition: Ambient temperature: 35°C, Condensing temperature: 50°C/

Condiciones de prueba: temperatura ambiente: 35°C, temperatura de condensación: 50°C

R404A / R507A

LBP	Compressor/ Compresor		Condenser/ Condensador		Axial Fan Motor/ Ventilador con motor axial					Noise/ Ruido	Pipe Fittings/ Tuberías		N.W./ Peso Neto	*MOC	Liquid Receiver/ Receptor de Líquido	
	Model/Modelo	Hp	Capacity/ Capacidad ΔT=15K kW	Surface/ Superficie m ²	N°×Ø	m ³ /h	Poles	Voltage/Voltage (V/50Hz)	Absorption/ Absorción		*Dist=0m dBA	L				S
									W	A		inch	inch	Kg	A	L
HUA-O-4002Z424 LT	H355CS	3.5	19.58	34.5	2 × 400	6123	4	1-230	320	1.46	52	1/2"	7/8"	113	11.96	6
HUA-O-4002Z424 LT	H405CS	4	19.58	34.5	2 × 400	6123	4	1-230	320	1.46	52	5/8"	1 1/8"	115	11.96	6
HUA-O-4002Z426 LT	H505CS	5	22.76	44.8	2 × 400	6763	4	1-230	320	1.46	53	5/8"	1 1/8"	126	15.96	8
HUA-O-4502Z432 LT	H705CS	7	33.78	55.2	2 × 450	10980	4	3-400	700	3.10	53	5/8"	1 1/8"	125	17.60	10
HUA-O-4502Z432 LT	H751CS	7.5	33.78	55.2	2 × 450	10980	4	3-400	700	3.10	53	5/8"	1 1/8"	125	22.60	15
HUA-O-5002Z432 LT	H801CS	8	46.02	73.57	2 × 500	15266	4	3-400	1640	2.18	55.4	7/8"	1 3/8"	179	21.68	15
HUA-O-5002Z432 LT	H1001CS	10	46.02	73.57	2 × 500	15266	4	3-400	1640	2.18	55.6	7/8"	1 3/8"	179	26.18	15
HUA-O-6302Z436 LT	H1501CS	15	76.24	93.11	2 × 630	28618	4	3-400	1140	4.2	55.8	7/8"	1 3/8"	235	32.2	25
HUA-O-5003Z436 LT	H2000CS	20	67.05	113.14	3 × 500	22258	4	3-400	2460	3.27	54	7/8"	1 5/8"	257	41.27	30
HUA-O-7102Z442 LT	H2500CS	25	76.15	132.77	2 × 710	23724	6	3-400	1880	3.4	55.6	7/8"	2 1/8"	274	48.4	35
HUA-O-8002Z548 LT	H2700CS	27	109.33	264.4	2 × 800	31838	6	3-400	3200	7	55.8	1 1/8"	2 1/8"	301	55	40
HUA-O-8002Z548 LT	H3000CS	30	109.33	264.4	2 × 800	31838	6	3-400	3200	7	57.2	1 1/8"	2 1/8"	305	67	45
HUA-O-8002Z548 LT	H3500CS	35	109.33	264.4	2 × 800	31838	6	3-400	3200	7	57.2	1 1/8"	2 1/8"	317	67	50
HUA-O-7104Z484 LT	H4500CS	45	144.62	336.5	4×710	46142	6	3-400	3760	6.8	58.8	1 3/8"	2 1/8"	329	81.8	70

The noise levels refer to the average value recorded during 24h of daily functioning with fan motors controlled speed, standard housing sound absorption and compressor jacket (optional items). Alternative conditions may produce different results.

Condensers are designed at ambient temperature 35°C.

MOC: Max Operating Current.

Los niveles de ruido se refieren al valor promedio registrado durante 24 horas de funcionamiento con ventiladores, velocidad controlada, absorción de sonido con gabinete estándar y chaqueta para compresor (ítems opcionales). Las condiciones alternativas pueden producir diferentes resultados.

Los condensadores están diseñados a temperatura ambiente de 35°C.

MOC: Corriente máxima de funcionamiento.

LBP	Compressor/ Compresor		Performance/ Rendimiento (kW)					
	Model/ Modelo	Hp	Evaporating Temperature/ Temperatura de evaporación (°C)					
			-10°C	-15°C	-20°C	-25°C	-30°C	-35°C
HUA-O-4002Z424 LT	H355CS	3.5	9.01	7.20	5.66	4.35	3.25	2.35
HUA-O-4002Z424 LT	H405CS	4	10.73	8.63	6.82	5.28	3.96	2.85
HUA-O-4002Z426 LT	H505CS	5	12.43	10.01	7.93	6.16	4.65	3.38
HUA-O-4502Z432 LT	H705CS	7	14.39	11.65	9.28	7.24	5.52	4.05
HUA-O-4502Z432 LT	H751CS	7.5	16.42	13.31	10.63	8.31	6.32	4.60
HUA-O-5002Z432 LT	H801CS	8	19.61	16.03	12.88	10.13	7.71	5.58
HUA-O-5002Z432 LT	H1001CS	10	23.34	18.92	15.09	11.80	8.98	6.58
HUA-O-6302Z436 LT	H1501CS	15	27.19	22.03	17.56	13.72	10.43	7.62
HUA-O-5003Z436 LT	H2000CS	20	34.78	27.99	22.15	17.14	12.86	9.20
HUA-O-7102Z442 LT	H2500CS	25	39.09	31.42	24.84	19.22	14.45	10.42
HUA-O-8002Z548 LT	H2700CS	27	43.12	34.65	27.36	21.13	15.82	11.31
HUA-O-8002Z548 LT	H3000CS	30	52.19	42.01	33.23	25.71	19.28	13.77
HUA-O-8002Z548 LT	H3500CS	35	57.77	46.61	36.97	28.68	21.60	15.56
HUA-O-7104Z484 LT	H4500CS	45	67.49	54.69	43.62	34.12	25.97	19.02

Test condition: Ambient temperature: 35°C, Condensing temperature: 50°C/

Condiciones de prueba: temperatura ambiente: 35°C, temperatura de condensación: 50°C

R404A / R507A



HMBP	Compressor/ Compresor		Condenser/ Condensador		Axial Fan Motor/ Ventilador con motor axial					Noise/ Ruido	Pipe Fittings/ Tuberías		N.W./ Peso Neto	*MOC	Liquid Receiver/ Receptor de Líquido	
	Model/Modelo	Hp	Capacity/ Capacidad ΔT=15K	Surface/ Superficie	N°×Ø	m³/h	Poles	Voltage/Voltage (V/50Hz)	Absorption/ Absorción		*Dist=0m dBA	L				S
									W	A		inch				inch
HUA-O-3502Z420 MT	2DES-3Y	3	15.17	28.7	2×350	4608	4	1-230	260	1.16	49	1/2"	7/8"	93	16.16	6
HUA-O-4002Z424 MT	2CES-4Y	4	19.58	34.5	2×400	6123	4	1-230	320	1.46	52	1/2"	7/8"	115	18.86	6
HUA-O-4002Z426 MT	4FES-5Y	5	22.76	44.8	2×400	6763	4	1-230	320	1.46	52	1/2"	7/8"	126	20.26	8
HUA-O-4502Z432 MT	4EES-6Y	6	33.78	55.2	2×450	10980	4	3-400	700	3.10	53	5/8"	1 1/8"	125	26.80	10
HUA-O-4502Z432 MT	4DES-7Y	7	33.78	55.2	2×450	10980	4	3-400	700	3.10	53	5/8"	1 1/8"	125	31.80	10
HUA-O-5002Z432 MT	4CES-9Y	9	46.02	73.6	2×500	15266	4	3-400	1640	2.18	53	5/8"	1 1/8"	179	37.28	15
HUA-O-5002Z432 MT	4VES-10Y	10	46.02	73.6	2×500	15266	4	3-400	1640	2.18	53	5/8"	1 1/8"	179	22.08	15
HUA-O-6302Z436 MT	4TES-12Y	12	76.24	93.1	2×630	28618	4	3-400	1140	4.20	56	7/8"	1 3/8"	235	29.30	20
HUA-O-5003Z436 MT	4PES-15Y	15	67.05	113.1	3×500	22258	4	3-400	2460	3.27	56	7/8"	1 5/8"	257	31.47	25
HUA-O-5003Z436 MT	4NES-20Y	20	67.05	113.1	3×500	22258	4	3-400	2460	3.27	55	7/8"	1 5/8"	257	36.47	30
HUA-O-7102Z442 MT	4JE-22Y	22	76.15	132.8	2×710	23724	6	3-400	1880	3.40	54	7/8"	1 5/8"	274	40.60	35
HUA-O-8002Z548 MT	4HE-25Y	25	109.33	264.4	2×800	31838	6	3-400	3200	7.00	56	7/8"	2 1/8"	301	51.00	40
HUA-O-8002Z548 MT	4GE-30Y	30	109.33	264.4	2×800	31838	6	3-400	3200	7.00	56	7/8"	2 1/8"	305	58.20	45
HUA-O-7104Z484 MT	4FE-35Y	35	144.62	336.5	4×710	46142	6	3-400	3760	6.80	55	1 1/8"	2 1/8"	327	68.90	50
HUA-O-7104Z484 MT	6GE-40Y	40	144.62	336.5	4×710	46142	6	3-400	3760	6.80	59	1 1/8"	2 1/8"	329	80.70	60
HUA-O-8004Z596 MT	6FE-50Y	50	218.65	528.9	4×800	63676	6	3-400	6400	14.00	58	1 3/8"	2 1/8"	482	110.20	80

The noise levels refer to the average value recored during 24h of daily functioning with fan motors controlled speed, standard housing sound absorption and compressor jacket (optional items). Alternative conditions may produce different results.

Condensers are designed at ambient temperature 35°C.

MOC: Max Operating Current.

Los niveles de ruido se refieren al valor promedio registrado durante 24 horas de funcionamiento con ventiladores, velocidad controlada, absorción de sonido con gabinete estándar y chaqueta para compresor (items opcionales). Las condiciones alternativas pueden producir diferentes resultados.

Los condensadores están diseñados a temperatura ambiente de 35°C.

MOC: Corriente máxima de funcionamiento.

HMBP	Compressor/ Compresor		Performance/ Rendimiento (kW)					
	Model/ Modelo	Hp	Evaporating Temperature/ Temperatura de evaporación (°C)					
			+5°C	0°C	-5°C	-10°C	-15°C	-20°C
HUA-O-3502Z420 MT	2DES-3Y	3	10.72	8.96	7.42	6.07	4.89	3.87
HUA-O-4002Z424 MT	2CES-4Y	4	13.19	11.06	9.18	7.54	6.12	4.88
HUA-O-4002Z426 MT	4FES-5Y	5	14.40	12.01	9.94	8.13	6.58	5.25
HUA-O-4502Z432 MT	4EES-6Y	6	18.24	15.17	12.51	10.20	8.22	6.52
HUA-O-4502Z432 MT	4DES-7Y	7	22.14	18.44	15.22	12.44	10.04	8.00
HUA-O-5002Z432 MT	4CES-9Y	9	27.09	22.50	18.52	15.08	12.13	9.61
HUA-O-5002Z432 MT	4VES-10Y	10	28.41	23.42	19.11	15.39	12.21	9.50
HUA-O-6302Z436 MT	4TES-12Y	12	34.32	28.37	23.22	18.78	14.98	11.75
HUA-O-5003Z436 MT	4PES-15Y	15	39.34	32.36	26.32	21.13	16.69	12.94
HUA-O-5003Z436 MT	4NES-20Y	20	46.83	38.71	31.68	25.64	20.47	16.08
HUA-O-7102Z442 MT	4JE-22Y	22	51.95	43.18	35.52	28.87	23.11	18.15
HUA-O-8002Z548 MT	4HE-25Y	25	60.73	50.67	41.88	34.23	27.61	21.91
HUA-O-8002Z548 MT	4GE-30Y	30	69.35	57.94	47.98	39.31	31.81	25.35
HUA-O-7104Z484 MT	4FE-35Y	35	82.01	69.01	57.59	47.59	38.85	31.26
HUA-O-7104Z484 MT	6GE-40Y	40	100.43	84.13	69.85	57.39	46.55	37.18
HUA-O-8004Z596 MT	6FE-50Y	50	121.71	102.23	85.12	70.14	57.07	45.70

Test condition: Ambient temperature: 35°C, Condensing temperature: 50°C/

Condiciones de prueba: temperatura ambiente: 35°C, temperatura de condensación: 50°C



R404A / R507A

LBP	Compressor/ Compresor		Condenser/ Condensador		Axial Fan Motor/ Ventilador con motor axial					Noise/ Ruido	Pipe Fittings/ Tuberías		N.W./ Peso Neto	*MOC	Liquid Receiver/ Receptor de Líquido	
	Model/Modelo	Hp	Capacity/ Capacidad ΔT=15K kW	Surface/ Superficie m ²	N°×Ø	m ³ /h	Poles	Voltage/Voltage (V/50Hz)	Absorption/ Absorción		*Dist=0m dBA	L				S
									W	A		inch	inch	Kg	A	L
HUA-O-3502Z420 LT	4FES-3Y	3	15.17	28.7	2 × 350	4608	4	1-230	260	1.16	52	1/2"	7/8"	93	17.66	6
HUA-O-4002Z424 LT	4EES-4Y	4	19.58	34.5	2 × 400	6123	4	1-230	320	1.46	53	5/8"	1 1/8"	115	22.66	6
HUA-O-4002Z426 LT	4DES-5Y	5	22.76	44.8	2 × 400	6763	4	1-230	320	1.46	53	5/8"	1 1/8"	126	26.66	8
HUA-O-4502Z432 LT	4CES-6Y	6	33.78	55.2	2 × 450	10980	4	3-400	700	3.10	54	5/8"	1 1/8"	125	33.90	10
HUA-O-4502Z432 LT	4VES-7Y	7	33.78	55.2	2 × 450	10980	4	3-400	700	3.10	54	5/8"	1 1/8"	125	19.70	10
HUA-O-4502Z432 LT	4TES-9Y	9	33.78	55.18	2 × 450	10980	4	3-400	700	3.1	56.5	7/8"	1 3/8"	127	23	15
HUA-O-5002Z432 LT	4PES-12Y	12	46.02	73.57	2 × 500	15266	4	3-400	1640	2.18	56.8	7/8"	1 3/8"	179	24.88	20
HUA-O-5002Z432 LT	4NES-14Y	14	46.02	73.57	2 × 500	15266	4	3-400	1640	2.18	58	7/8"	1 3/8"	179	28.78	20
HUA-O-5003Z436 LT	4HE-18Y	18	67.05	113.14	3 × 500	22258	4	3-400	2460	3.27	56	7/8"	1 5/8"	257	39.97	30
HUA-O-7102Z442 LT	4GE-23Y	23	76.15	132.77	2 × 710	23724	6	3-400	1880	3.4	59.5	7/8"	2 1/8"	274	47.3	35
HUA-O-8002Z548 LT	6JE-25Y	25	109.33	264.4	2 × 800	31838	6	3-400	3200	7	59.1	1 1/8"	2 1/8"	301	53.4	40
HUA-O-8002Z548 LT	6HE-28Y	28	109.33	264.4	2 × 800	31838	6	3-400	3200	7	57.2	1 1/8"	2 1/8"	305	60.2	40
HUA-O-8002Z548 LT	6GE-34Y	34	109.33	264.4	2 × 800	31838	6	3-400	3200	7	62.5	1 1/8"	2 1/8"	305	72.5	50
HUA-O-8004Z596 LT	6FE-44Y	34	218.65	528.9	4×800	63676	6	3-400	6400	14	63.7	1 3/8"	2 1/8"	482	97.2	50

The noise levels refer to the average value recored during 24h of daily functioning with fan motors controlled speed, standard housing sound absorption and compressor jacket (optional items). Alternative conditions may produce different results.

Condensers are designed at ambient temperature 35°C.

MOC: Max Operating Current.

Los niveles de ruido se refieren al valor promedio registrado durante 24 horas de funcionamiento con ventiladores, velocidad controlada, absorción de sonido con gabinete estándar y chaqueta para compresor (items opcionales). Las condiciones alternativas pueden producir diferentes resultados.

Los condensadores están diseñados a temperatura ambiente de 35°C.

MOC: Corriente máxima de funcionamiento.

LBP	Compressor/ Compresor		Performance/ Rendimiento (kW)					
	Model/ Modelo	Hp	Evaporating Temperature/ Temperatura de evaporación (°C)					
			-10°C	-15°C	-20°C	-25°C	-30°C	-35°C
HUA-O-3502Z420 LT	4FES-3Y	3	8.14	6.58	5.25	4.12	3.17	2.38
HUA-O-4002Z424 LT	4EES-4Y	4	10.38	8.39	6.69	5.24	4.02	3.01
HUA-O-4002Z426 LT	4DES-5Y	5	12.44	10.04	8.00	6.26	4.80	3.60
HUA-O-4502Z432 LT	4CES-6Y	6	15.08	12.13	9.61	7.48	5.69	4.22
HUA-O-4502Z432 LT	4VES-7Y	7	15.38	12.21	9.51	7.22	5.32	3.75
HUA-O-4502Z432 LT	4TES-9Y	9	18.82	15.02	11.79	9.06	6.79	4.91
HUA-O-5002Z432 LT	4PES-12Y	12	21.23	16.79	13.02	9.86	7.22	5.07
HUA-O-5002Z432 LT	4NES-14Y	14	25.52	20.35	15.95	12.24	9.14	6.58
HUA-O-5003Z436 LT	4HE-18Y	18	34.98	28.34	22.62	17.72	13.57	10.07
HUA-O-7102Z442 LT	4GE-23Y	23	40.59	33.05	26.56	21.00	16.29	12.32
HUA-O-8002Z548 LT	6JE-25Y	25	44.55	35.89	28.46	22.11	16.75	12.26
HUA-O-8002Z548 LT	6HE-28Y	28	51.51	41.74	33.32	26.10	19.97	14.80
HUA-O-8002Z548 LT	6GE-34Y	34	60.31	49.40	39.95	31.81	24.84	18.92
HUA-O-8004Z596 LT	6FE-44Y	34	72.19	59.07	47.66	37.77	29.24	21.92

Test condition: Ambient temperature: 35°C, Condensing temperature: 50°C/

Condiciones de prueba: temperatura ambiente: 35°C, temperatura de condensación: 50°C

R448A / R449A

embraco

HMBP	Compressor/ Compresor		Condenser/ Condensador		Axial Fan Motor/ Ventilador con motor axial					Noise/ Ruido	Pipe Fittings/ Tuberías		N.W./ Peso Neto	*MOC	Liquid Receiver/ Receptor de Líquido	
	Model/Modelo	Hp	Capacity/ Capacidad ΔT=15K	Surface/ Superficie	N°×Ø	m³/h	Poles	Voltage/Voltage (V/50Hz)	Absorption/ Absorción		*Dist=10m dBA	L				S
									W	A		inch	inch	Kg	A	L
HUA-O-3001Z412 MS	NEU6212GK	1/2	3.02	5.4	1×300	1001	4	1~230	72	0.32	37	1/4"	3/8"	24	3.52	1
HUA-O-3001Z412 MS	NEU6215GK	3/4	3.02	5.4	1×300	1001	4	1~230	72	0.32	42	1/4"	3/8"	29	4.62	1
HUA-O-3001Z414 MS	NEU6220GK	3/4	3.71	7.3	1×300	1189	4	1~230	72	0.32	42	1/4"	3/8"	30	5.62	1
HUA-O-3001Z414 MS	NT6222GK	1	3.71	7.3	1×300	1189	4	1~230	72	0.32	42	1/4"	1/2"	36	5.82	2
HUA-O-3501Z416 MS	NT6226GK	1	6.24	10.4	1×350	2147	4	1~230	130	0.58	42	1/4"	1/2"	44	7.38	2
HUA-O-3501Z416 MS	NJ9232GK	1 1/4	6.24	10.4	1×350	2147	4	1~230	130	0.58	47	1/4"	1/2"	48	8.08	2
HUA-O-3501Z416 MS	NJ9238GK	1 1/2	6.24	10.4	1×350	2147	4	1~230	130	0.58	47	1/4"	1/2"	48	10.08	2

The noise levels refer to the average value recored during 24h of daily functioning with fan motors controlled speed, standard housing sound absorption and compressor jacket (optional items). Alternative conditions may produce different results.

Condensers are designed at ambient temperature 35°C.

MOC: Max Operating Current.

Los niveles de ruido se refieren al valor promedio registrado durante 24 horas de funcionamiento con ventiladores, velocidad controlada, absorción de sonido con gabinete estándar y chaqueta para compresor (items opcionales). Las condiciones alternativas pueden producir diferentes resultados.

Los condensadores están diseñados a temperatura ambiente de 35°C.

MOC: Corriente máxima de funcionamiento.

HMBP	Compressor/ Compresor		Performance/ Rendimiento (kW)				
	Model/ Modelo	Hp	Evaporating Temperature/ Temperatura de evaporación (°C)				
			+5°C	0°C	-5°C	-10°C	-15°C
HUA-O-3001Z412 MS	NEU6212GK	1/2	1.15	0.97	0.80	0.66	0.53
HUA-O-3001Z412 MS	NEU6215GK	3/4	1.58	1.33	1.11	0.92	0.75
HUA-O-3001Z414 MS	NEU6220GK	3/4	1.85	1.56	1.30	1.07	0.87
HUA-O-3001Z414 MS	NT6222GK	1	2.02	1.69	1.39	1.13	0.91
HUA-O-3501Z416 MS	NT6226GK	1	2.69	2.25	1.85	1.51	1.21
HUA-O-3501Z416 MS	NJ9232GK	1 1/4	-	2.49	2.01	1.58	1.20
HUA-O-3501Z416 MS	NJ9238GK	1 1/2	-	3.04	2.52	2.05	1.63

Test condition: Ambient temperature: 35°C, Condensing temperature: 50°C/

Condiciones de prueba: temperatura ambiente: 35°C, temperatura de condensación: 50°C

R448A / R449A

LBP	Compressor/ Compresor		Condenser/ Condensador		Axial Fan Motor/ Ventilador con motor axial					Noise/ Ruido	Pipe Fittings/ Tuberías		N.W./ Peso Neto	*MOC	Liquid Receiver/ Receptor de Líquido	
	Model/Modelo	Hp	Capacity/ Capacidad ΔT=15K kW	Surface/ Superficie m ²	N°×Ø	m ³ /h	Poles	Voltage/Voltaje (V/50Hz)	Absorption/ Absorción		*Dist=10m dBA	L				S
									W	A		inch	inch	Kg	A	L
HUA-O-3001Z412 LS	EHU2150GK	3/4	3.02	5.4	1×300	1001	4	1-230	72	0.32	37	1/4"	3/8"	22	3.52	1
HUA-O-3001Z412 LS	EHU2160GK	3/4	3.02	5.4	1×300	1001	4	1-230	72	0.32	37	1/4"	3/8"	22	3.72	1
HUA-O-3001Z412 LS	NEU2168GKA	3/4	3.02	5.4	1×300	1001	4	1-230	72	0.32	37	1/4"	3/8"	25	4.82	1
HUA-O-3001Z412 LS	NEU2178GKA	1	3.02	5.4	1×300	1001	4	1-230	72	0.32	37	1/4"	3/8"	26	5.12	2
HUA-O-3001Z412 LS	NEX2183GKA	1	3.02	5.4	1×300	1001	4	1-230	72	0.32	42	1/4"	3/8"	30	4.92	2
HUA-O-3001Z414 LS	NJ2192GJ	1 1/4	3.71	7.3	1×300	1189	4	1-230	72	0.32	47	1/4"	1/2"	48	6.62	2
HUA-O-3501Z416 LS	NJ2212GJ	1 1/2	6.24	10.4	1×350	2147	4	1-230	130	0.58	47	1/4"	1/2"	48	8.88	2

The noise levels refer to the average value recored during 24h of daily functioning with fan motors controlled speed, standard housing sound absorption and compressor jacket (optional items). Alternative conditions may produce different results.

Condensers are designed at ambient temperature 35°C.

MOC: Max Operating Current.

Los niveles de ruido se refieren al valor promedio registrado durante 24 horas de funcionamiento con ventiladores, velocidad controlada, absorción de sonido con gabinete estándar y chaqueta para compresor (items opcionales). Las condiciones alternativas pueden producir diferentes resultados.

Los condensadores están diseñados a temperatura ambiente de 35°C.

MOC: Corriente máxima de funcionamiento.

LBP	Compressor/ Compresor		Performance/ Rendimiento (kW)				
	Model/ Modelo	Hp	Evaporating Temperature/ Temperatura de evaporación (°C)				
			-10°C	-15°C	-20°C	-25°C	-30°C
HUA-O-3001Z412 LS	EHU2150GK	3/4	0.77	0.63	0.50	0.40	0.31
HUA-O-3001Z412 LS	EHU2160GK	3/4	0.86	0.70	0.56	0.45	0.35
HUA-O-3001Z412 LS	NEU2168GKA	3/4	0.92	0.75	0.60	0.47	0.35
HUA-O-3001Z412 LS	NEU2178GKA	1	1.08	0.89	0.72	0.57	0.44
HUA-O-3001Z412 LS	NEX2183GKA	1	1.15	0.94	0.76	0.60	0.46
HUA-O-3001Z414 LS	NJ2192GJ	1 1/4	1.55	1.25	0.99	0.76	0.57
HUA-O-3501Z416 LS	NJ2212GJ	1 1/2	1.97	1.62	1.29	1.00	0.74

Test condition: Ambient temperature: 35°C, Condensing temperature: 50°C/

Condiciones de prueba: temperatura ambiente: 35°C, temperatura de condensación: 50°C

R448A / R449A

Copeland

HMBP	Compressor/ Compresor		Condenser/ Condensador		Axial Fan Motor/ Ventilador con motor axial						Noise/ Ruido	Pipe Fittings/ Tuberías		N.W./ Peso Neto	*MOC	Liquid Receiver/ Receptor de Líquido
	Model/Modelo	Hp	Capacity/ Capacidad ΔT=15K	Surface/ Superficie	N°×Ø	m³/h	Poles	Voltage/Voltage (V/50Hz)	Absorption/ Absorción		*Dist=0m dBA	L	S			
									W	A		inch	inch	Kg	A	L
HUA-O-3501Z416 MS	ZB11KNE-PFZ	1.5	6.24	10.36	1×350	2147	4	1~230	130	0.58	48	3/8"	3/4"	54	9.18	2
HUA-O-3501Z416 MT	ZB11KNE-TFD	1.5	6.24	10.36	1×350	2147	4	1~230	130	0.58	48	3/8"	3/4"	54	4.08	2
HUA-O-4001Z418 MS	ZB13KNE-PFZ	1.8	9.09	13.99	1×400	2911	4	1~230	160	0.73	48	3/8"	3/4"	54	10.63	2
HUA-O-4001Z418 MT	ZB13KNE-TFD	1.8	9.09	13.99	1×400	2911	4	1~230	160	0.73	48	3/8"	3/4"	54	4.53	2
HUA-O-4001Z418 MS	ZB15KNE-PFZ	2	9.09	13.99	1×400	2911	4	1~230	160	0.73	49.4	1/2"	3/4"	56	13.73	4
HUA-O-4001Z418 MT	ZB15KNE-TFD	2	9.09	13.99	1×400	2911	4	1~230	160	0.73	49.4	1/2"	3/4"	56	5.83	4
HUA-O-4001Z518 MS	ZB19KNE-PFZ	2.5	9.65	17.49	1×400	2719	4	1~230	160	0.73	49.4	1/2"	3/4"	59	15.83	4
HUA-O-4001Z518 MT	ZB19KNE-TFD	2.5	9.65	17.49	1×400	2719	4	1~230	160	0.73	49.4	1/2"	3/4"	59	6.63	4
HUA-O-4501Z622 MS	ZB21KNE-PFZ	3	14.43	25.65	1×450	3893	4	3~400	350	1.55	49.4	1/2"	3/4"	60	18.55	4
HUA-O-4501Z622 MT	ZB21KNE-TFD	3	14.43	25.65	1×450	3893	4	3~400	350	1.55	49.4	1/2"	3/4"	60	8.05	4
HUA-O-3502Z420 MS	ZB26KNE-PFZ	3.5	15.17	28.74	2×350	4608	4	1~230	260	1.16	47.5	1/2"	3/4"	86	22.46	4
HUA-O-3502Z420 MT	ZB26KNE-TFD	3.5	15.17	28.74	2×350	4608	4	1~230	260	1.16	47.5	1/2"	3/4"	86	9.86	4
HUA-O-3502Z420 MS	ZB29KNE-PFZ	4	15.17	28.74	2×350	4608	4	1~230	260	1.16	52.4	1/2"	7/8"	105	25.66	6
HUA-O-3502Z420 MT	ZB29KNE-TFD	4	15.17	28.74	2×350	4608	4	1~230	260	1.16	52.4	1/2"	7/8"	105	9.96	6
HUA-O-4002Z424 MT	ZB38KNE-TFD	5	19.58	34.48	2×400	6123	4	1~230	320	1.46	52.4	1/2"	7/8"	109	13.46	6
HUA-O-4002Z426 MT	ZB45KNE-TFD	6	22.76	44.83	2×400	6763	4	1~230	320	1.46	51.5	1/2"	7/8"	125	14.16	8
HUA-O-4502Z432 MT	ZB48KNE-TFD	7	33.78	55.18	2×450	10980	4	3~400	700	3.1	51.5	3/4"	7/8"	125	17.7	8

The noise levels refer to the average value recored during 24h of daily functioning with fan motors controlled speed, standard housing sound absorption and compressor jacket (optional items). Alternative conditions may produce different results.

Condensers are designed at ambient temperature 35°C.

MOC: Max Operating Current.

Los niveles de ruido se refieren al valor promedio registrado durante 24 horas de funcionamiento con ventiladores, velocidad controlada, absorción de sonido con gabinete estándar y chaqueta para compresor (items opcionales). Las condiciones alternativas pueden producir diferentes resultados.

Los condensadores están diseñados a temperatura ambiente de 35°C.

MOC: Corriente máxima de funcionamiento.

R448A / R449A

HMBP	Compressor/ Compresor		Performance/ Rendimiento (kW)			
	Model/ Modelo	Hp	Evaporating Temperature/ Temperatura de evaporación (°C)			
			-5°C	-10°C	-15°C	-20°C
HUA-O-3501Z416 MS	ZB11KNE-PFZ	1.5	2.67	2.21	1.81	1.47
HUA-O-3501Z416 MT	ZB11KNE-TFD	1.5	2.63	2.18	1.79	1.45
HUA-O-4001Z418 MS	ZB13KNE-PFZ	1.8	3.05	2.52	2.07	1.68
HUA-O-4001Z418 MT	ZB13KNE-TFD	1.8	3.05	2.53	2.07	1.68
HUA-O-4001Z418 MS	ZB15KNE-PFZ	2	3.73	3.09	2.54	2.06
HUA-O-4001Z418 MT	ZB15KNE-TFD	2	3.71	3.07	2.52	2.05
HUA-O-4001Z518 MS	ZB19KNE-PFZ	2.5	4.54	3.76	3.08	2.50
HUA-O-4001Z518 MT	ZB19KNE-TFD	2.5	4.54	3.76	3.09	2.50
HUA-O-4501Z622 MS	ZB21KNE-PFZ	3	5.56	4.60	3.79	3.07
HUA-O-4501Z622 MT	ZB21KNE-TFD	3	5.57	4.61	3.79	3.07
HUA-O-3502Z420 MS	ZB26KNE-PFZ	3.5	6.29	5.23	4.30	3.47
HUA-O-3502Z420 MT	ZB26KNE-TFD	3.5	6.37	5.29	4.35	3.52
HUA-O-3502Z420 MS	ZB29KNE-PFZ	4	7.27	6.01	4.91	3.96
HUA-O-3502Z420 MT	ZB29KNE-TFD	4	7.33	6.09	5.00	4.05
HUA-O-4002Z424 MT	ZB38KNE-TFD	5	9.29	7.72	6.35	5.13
HUA-O-4002Z426 MT	ZB45KNE-TFD	6	10.92	9.13	7.54	6.13
HUA-O-4502Z432 MT	ZB48KNE-TFD	7	12.04	10.06	8.31	6.75

Test condition: Ambient temperature: 35°C, Condensing temperature: 50°C/

Condiciones de prueba: temperatura ambiente: 35°C, temperatura de condensación: 50°C

R448A / R449A

Copeland

HMBP	Compressor/ Compresor		Condenser/ Condensador		Axial Fan Motor/ Ventilador con motor axial					Noise/ Ruido	Pipe Fittings/ Tuberías		N.W./ Peso Neto	*MOC	Liquid Receiver/ Receptor de Líquido	
	Model/Modelo	Hp	Capacity/ Capacidad ΔT=15K	Surface/ Superficie	N°×Ø	m³/h	Poles	Voltage/Voltage (V/50Hz)	Absorption/ Absorción		*Dist=10m dBA	L				S
									kW	m²		W	A	inch	inch	Kg
HUA-O-4001Z418 MS	ZB15KQE-PFJ	2	9.09	13.99	1×400	2911	4	1~230	160	0.73	49.4	1/2"	3/4"	56	13.53	4
HUA-O-4001Z418 MT	ZB15KQE-TFD	2	9.09	13.99	1×400	2911	4	1~230	160	0.73	49.4	1/2"	3/4"	56	5.63	4
HUA-O-4001Z618 MS	ZB19KQE-PFJ	2.5	9.87	20.99	1×400	2513	4	1~230	160	0.73	49.4	1/2"	3/4"	59	13.13	4
HUA-O-4001Z618 MT	ZB19KQE-TFD	2.5	9.87	20.99	1×400	2513	4	1~230	160	0.73	49.4	1/2"	3/4"	59	7.23	4
HUA-O-4501Z622 MS	ZB21KQE-PFJ	3	14.43	25.65	1×450	3893	4	3~400	350	1.55	49.4	1/2"	3/4"	60	17.97	4
HUA-O-4501Z622 MT	ZB21KQE-TFD	3	14.43	25.65	1×450	3893	4	3~400	350	1.55	49.4	1/2"	3/4"	60	8.7	4
HUA-O-3502Z420 MS	ZB26KQE-PFJ	3.5	15.17	28.74	2×350	4608	4	1~230	260	1.16	47.5	1/2"	3/4"	86	21.16	4
HUA-O-3502Z420 MT	ZB26KQE-TFD	3.5	15.17	28.74	2×350	4608	4	1~230	260	1.16	47.5	1/2"	3/4"	86	10.01	4
HUA-O-4002Z424 MS	ZB29KQE-PFJ	4	19.58	34.48	2×400	6123	4	1~230	320	1.46	52.4	1/2"	7/8"	105	24.96	6
HUA-O-4002Z424 MT	ZB29KQE-TFD	4	19.58	34.48	2×400	6123	4	1~230	320	1.46	52.4	1/2"	7/8"	105	11.46	6
HUA-O-4002Z424 MT	ZB38KQE-TFD	5	19.58	34.48	2×400	6123	4	1~230	320	1.46	52.4	1/2"	7/8"	109	14.26	6
HUA-O-4002Z426 MT	ZB45KQE-TFD	6	22.76	44.83	2×400	6763	4	1~230	320	1.46	51.5	1/2"	7/8"	125	14.56	8
HUA-O-4502Z432 MT	ZB48KQE-TFD	7	33.78	55.18	2×450	10980	4	3~400	700	3.1	51.5	3/4"	7/8"	125	17.1	8
HUA-O-4502Z432 MT	ZB58KQE-TFD	8	33.78	55.18	2×450	10980	4	3~400	700	3.1	54.2	7/8"	1 1/8"	179	19	10
HUA-O-5002Z432 MT	ZB66KQE-TFD	9	46.02	73.57	2×500	15266	4	3~400	1640	2.18	53.8	7/8"	1 3/8"	179	19.68	10
HUA-O-5002Z432 MT	ZB76KQE-TFD	10	46.02	73.57	2×500	15266	4	3~400	1640	2.18	60.4	7/8"	1 3/8"	220	22.58	10
HUA-O-6302Z436 MT	ZB95KQE-TFD	13	76.24	93.11	2×630	28618	4	3~400	1140	4.2	62	5/8"	1 3/8"	235	35.2	15
HUA-O-5003Z436 MT	ZB114KQE-TFD	15	67.05	113.14	3×500	22258	4	3~400	2460	3.27	65	5/8"	1 3/8"	257	36.77	20

The noise levels refer to the average value recored during 24h of daily functioning with fan motors controlled speed, standard housing sound absorption and compressor jacket (optional items). Alternative conditions may produce different results.

Condensers are designed at ambient temperature 35°C.

MOC: Max Operating Current.

Los niveles de ruido se refieren al valor promedio registrado durante 24 horas de funcionamiento con ventiladores, velocidad controlada, absorción de sonido con gabinete estándar y chaqueta para compresor (items opcionales). Las condiciones alternativas pueden producir diferentes resultados.

Los condensadores están diseñados a temperatura ambiente de 35°C.

MOC: Corriente máxima de funcionamiento.

R448A / R449A

HMBP	Compressor/ Compresor		Performance/ Rendimiento (kW)			
	Model/ Modelo	Hp	Evaporating Temperature/ Temperatura de evaporación (°C)			
			-5°C	-10°C	-15°C	-20°C
HUA-O-4001Z418 MS	ZB15KQE-PFJ	2	3.61	3.01	2.48	2.02
HUA-O-4001Z418 MT	ZB15KQE-TFD	2	3.21	2.56	2.00	1.49
HUA-O-4001Z618 MS	ZB19KQE-PFJ	2.5	3.92	3.19	2.56	2.03
HUA-O-4001Z618 MT	ZB19KQE-TFD	2.5	4.09	3.33	2.67	2.13
HUA-O-4501Z622 MS	ZB21KQE-PFJ	3	5.02	4.08	3.27	2.60
HUA-O-4501Z622 MT	ZB21KQE-TFD	3	4.92	3.99	3.21	2.54
HUA-O-3502Z420 MS	ZB26KQE-PFJ	3.5	6.07	4.89	3.90	3.05
HUA-O-3502Z420 MT	ZB26KQE-TFD	3.5	5.75	4.67	3.75	2.97
HUA-O-4002Z424 MS	ZB29KQE-PFJ	4	7.50	6.16	4.98	3.93
HUA-O-4002Z424 MT	ZB29KQE-TFD	4	7.44	6.07	4.91	3.91
HUA-O-4002Z424 MT	ZB38KQE-TFD	5	8.42	6.83	5.49	4.35
HUA-O-4002Z426 MT	ZB45KQE-TFD	6	9.83	8.00	6.42	5.10
HUA-O-4502Z432 MT	ZB48KQE-TFD	7	10.83	8.80	7.06	5.60
HUA-O-4502Z432 MT	ZB58KQE-TFD	8	13.12	10.55	8.22	6.07
HUA-O-5002Z432 MT	ZB66KQE-TFD	9	16.60	13.78	11.28	9.03
HUA-O-5002Z432 MT	ZB76KQE-TFD	10	17.51	14.22	11.31	8.81
HUA-O-6302Z436 MT	ZB95KQE-TFD	13	24.05	19.72	15.56	-
HUA-O-5003Z436 MT	ZB114KQE-TFD	15	28.75	23.32	18.46	-

Test condition: Ambient temperature: 35°C, Condensing temperature: 50°C/

Condiciones de prueba: temperatura ambiente: 35°C, temperatura de condensación: 50°C

R448A / R449A



LBP	Compressor/ Compresor		Condenser/ Condensador		Axial Fan Motor/ Ventilador con motor axial					Noise/ Ruido	Pipe Fittings/ Tuberías		N.W./ Peso Neto	*MOC	Liquid Receiver/ Receptor de Líquido	
	Model/Modelo	Hp	Capacity/ Capacidad ΔT=15K	Surface/ Superficie	N°×Ø	m³/h	Poles	Voltage/Voltage (V/50Hz)	Absorption/ Absorción		*Dist=10m dBA	L				S
									W	A		inch	inch	Kg	A	L
HUA-0-4001Z418 LS	ZSI06KQE-PFS	2	9.09	14.0	1×400	2911	4	1~230	160	0.73	52	1/2"	3/4"	65	17.93	4
HUA-0-4001Z418 LT	ZSI06KQE-TFP	2	9.09	14.0	1×400	2911	4	1~230	160	0.73	52	1/2"	3/4"	65	6.43	4
HUA-0-4001Z418 LS	ZSI08KQE-PFS	2.5	9.09	14.0	1×400	2911	4	1~230	160	0.73	52	1/2"	3/4"	65	18.73	4
HUA-0-4001Z418 LT	ZSI08KQE-TFP	2.5	9.09	14.0	1×400	2911	4	1~230	160	0.73	52	1/2"	3/4"	65	6.83	4
HUA-0-4001Z418 LT	ZSI09KQE-TFP	3	9.09	14.0	1×400	2911	4	1~230	160	0.73	52	1/2"	3/4"	67	7.43	4
HUA-0-4501Z622 LT	ZSI11KQE-TFP	3.5	14.43	25.7	1×450	3893	4	3~400	350	1.55	55	1/2"	7/8"	71	9.05	4
HUA-0-4501Z622 LT	ZSI14KQE-TFP	4	14.43	25.7	1×450	3893	4	3~400	350	1.55	57	1/2"	7/8"	72	10.75	6
HUA-0-3502Z420 LT	ZSI15KQE-TFP	5	15.17	28.7	2×350	4608	4	1~230	260	1.16	57	1/2"	7/8"	80	13.06	6
HUA-0-4002Z424 LT	ZSI18KQE-TFP	6	19.58	34.5	2×400	6123	4	1~230	320	1.46	58	1/2"	7/8"	84	15.16	8
HUA-0-4002Z424 LT	ZSI21KQE-TFP	7	19.58	34.5	2×400	6123	4	1~230	320	1.46	59	1/2"	7/8"	110	16.06	8

The noise levels refer to the average value recored during 24h of daily functioning with fan motors controlled speed, standard housing sound absorption and compressor jacket (optional items). Alternative conditions may produce different results.

Condensers are designed at ambient temperature 35°C.

MOC: Max Operating Current.

Los niveles de ruido se refieren al valor promedio registrado durante 24 horas de funcionamiento con ventiladores, velocidad controlada, absorción de sonido con gabinete estándar y chaqueta para compresor (items opcionales). Las condiciones alternativas pueden producir diferentes resultados.

Los condensadores están diseñados a temperatura ambiente de 35°C.

MOC: Corriente máxima de funcionamiento.

LBP	Compressor/ Compresor		Performance/ Rendimiento (kW)				
	Model/ Modelo	Hp	Evaporating Temperature/ Temperatura de evaporación (°C)				
			-10°C	-15°C	-20°C	-25°C	-30°C
HUA-0-4001Z418 LS	ZSI06KQE-PFS	2	2.91	2.34	1.87	1.48	1.16
HUA-0-4001Z418 LT	ZSI06KQE-TFP	2	2.79	2.22	1.75	1.36	1.03
HUA-0-4001Z418 LS	ZSI08KQE-PFS	2.5	3.46	2.79	2.22	1.75	1.36
HUA-0-4001Z418 LT	ZSI08KQE-TFP	2.5	3.39	2.72	2.17	1.71	1.35
HUA-0-4001Z418 LT	ZSI09KQE-TFP	3	3.75	3.03	2.41	1.87	1.40
HUA-0-4501Z622 LT	ZSI11KQE-TFP	3.5	4.86	3.94	3.18	2.52	1.92
HUA-0-4501Z622 LT	ZSI14KQE-TFP	4	6.18	4.96	3.95	3.11	2.42
HUA-0-3502Z420 LT	ZSI15KQE-TFP	5	6.98	5.70	4.62	3.67	2.80
HUA-0-4002Z424 LT	ZSI18KQE-TFP	6	8.48	6.88	5.54	4.42	3.47
HUA-0-4002Z424 LT	ZSI21KQE-TFP	7	9.50	7.70	6.19	4.93	3.89

Test condition: Ambient temperature: 35°C, Condensing temperature: 50°C/

Condiciones de prueba: temperatura ambiente: 35°C, temperatura de condensación: 50°C

R448A / R449A

LBP	Compressor/ Compresor		Condenser/ Condensador		Axial Fan Motor/ Ventilador con motor axial					Noise/ Ruido	Pipe Fittings/ Tuberías		N.W./ Peso Neto	*MOC	Liquid Receiver/ Receptor de Líquido	
	Model/Modelo	Hp	Capacity/ Capacidad ΔT=15K kW	Surface/ Superficie m ²	N°×Ø	m ³ /h	Poles	Voltage/Voltaje (V/50Hz)	Absorption/ Absorción		*Dist=10m dBA	L				S
									W	A		inch	inch	Kg	A	L
HUA-O-4001Z418 LT	ZF06KQE-TFD	2	9.09	14.0	1 × 400	2911	4	1-230	160	0.73	52	1/2"	3/4"	65	5.73	4
HUA-O-4001Z418 LT	ZF08KQE-TFD	2.5	9.09	14.0	1 × 400	2911	4	1-230	160	0.73	52	1/2"	3/4"	65	6.73	4
HUA-O-4001Z418 LT	ZF09KQE-TFD	3	9.09	14.0	1 × 400	2911	4	1-230	160	0.73	52	1/2"	3/4"	67	6.73	4
HUA-O-4501Z622 LT	ZF11KQE-TFD	3.5	14.43	25.7	1 × 450	3893	4	3-400	350	1.55	55	1/2"	7/8"	71	8.65	4
HUA-O-4501Z622 LT	ZF13KQE-TFD	4	14.43	25.7	1 × 450	3893	4	3-400	350	1.55	57	1/2"	7/8"	72	9.55	6
HUA-O-3502Z420 LT	ZF15KQE-TFD	5	15.17	28.7	2 × 350	4608	4	1-230	260	1.16	57	1/2"	7/8"	80	11.16	6
HUA-O-4002Z424 LT	ZF18KQE-TFD	6	19.58	34.48	2 × 400	6123	4	1-230	320	1.46	58.4	1/2"	7/8"	84	13.96	8
HUA-O-4002Z426 LT	ZF25KQE-TFD	7.5	22.76	44.83	2 × 400	6763	4	1-230	320	1.46	59	1/2"	7/8"	109	15.16	8
HUA-O-4502Z432 LT	ZF34KQE-TFD	10	33.78	55.18	2 × 450	10980	4	3-400	700	3.1	53.5	5/8"	1 3/8"	179	28.1	15
HUA-O-4502Z432 LT	ZF41KQE-TFD	13	33.78	55.18	2 × 450	10980	4	3-400	700	3.1	53.8	5/8"	1 3/8"	181	32.1	15
HUA-O-4502Z432 LT	ZF49KQE-TFD	16	33.78	55.18	2 × 450	10980	4	3-400	700	3.1	56	5/8"	1 3/8"	185	33.1	20
HUA-O-5002Z432 LT	ZF54KQE-TFD	18	46.02	73.57	2 × 500	15266	4	3-400	1640	2.18	56	5/8"	1 3/8"	188	33.18	20

The noise levels refer to the average value recored during 24h of daily functioning with fan motors controlled speed, standard housing sound absorption and compressor jacket (optional items). Alternative conditions may produce different results.

Condensers are designed at ambient temperature 35°C.

MOC: Max Operating Current.

Los niveles de ruido se refieren al valor promedio registrado durante 24 horas de funcionamiento con ventiladores, velocidad controlada, absorción de sonido con gabinete estándar y chaqueta para compresor (items opcionales). Las condiciones alternativas pueden producir diferentes resultados.

Los condensadores están diseñados a temperatura ambiente de 35°C.

MOC: Corriente máxima de funcionamiento.

LBP	Compressor/ Compresor		Performance/ Rendimiento (kW)				
	Model/ Modelo	Hp	Evaporating Temperature/ Temperatura de evaporación (°C)				
			-10°C	-15°C	-20°C	-25°C	-30°C
HUA-O-4001Z418 LT	ZF06KQE-TFD	2	3.27	2.69	2.19	1.76	1.41
HUA-O-4001Z418 LT	ZF08KQE-TFD	2.5	4.04	3.33	2.72	2.19	1.75
HUA-O-4001Z418 LT	ZF09KQE-TFD	3	4.46	3.67	3.00	2.43	1.94
HUA-O-4501Z622 LT	ZF11KQE-TFD	3.5	5.53	4.56	3.73	3.02	2.43
HUA-O-4501Z622 LT	ZF13KQE-TFD	4	6.56	5.30	4.29	3.46	2.76
HUA-O-3502Z420 LT	ZF15KQE-TFD	5	8.01	6.47	5.24	4.24	3.41
HUA-O-4002Z424 LT	ZF18KQE-TFD	6	9.59	7.76	6.30	5.13	4.13
HUA-O-4002Z426 LT	ZF25KQE-TFD	7.5	12.05	9.90	8.06	6.48	5.14
HUA-O-4502Z432 LT	ZF34KQE-TFD	10	14.82	12.35	10.26	8.46	6.89
HUA-O-4502Z432 LT	ZF41KQE-TFD	13	19.20	15.80	12.90	10.45	8.39
HUA-O-4502Z432 LT	ZF49KQE-TFD	16	-	-	16.39	13.15	10.46
HUA-O-5002Z432 LT	ZF54KQE-TFD	18	-	-	17.99	14.42	11.48

Test condition: Ambient temperature: 35°C, Condensing temperature: 50°C/

Condiciones de prueba: temperatura ambiente: 35°C, temperatura de condensación: 50°C

R448A / R449A

Copeland

LBP	Compressor/ Compresor		Condenser/ Condensador		Axial Fan Motor/ Ventilador con motor axial					Noise/ Ruido	Pipe Fittings/ Tuberías		N.W./ Peso Neto	*MOC	Liquid Receiver/ Receptor de Líquido	
	Model/Modelo	Hp	Capacity/ Capacidad ΔT=15K	Surface/ Superficie	N°×Ø	m³/h	Poles	Voltage/Voltage (V/50Hz)	Absorption/ Absorción		*Dist=0m dBA	L				S
									W	A		inch				inch
HUA-O-4001Z418 LS	ZFI09KNE-PFZ	2	9.09	13.99	1×400	2911	4	1~230	160	0.73	50.2	3/8"	3/4"	65	15.23	4
HUA-O-4001Z418 LT	ZFI09KNE-TFD	2	9.09	13.99	1×400	2911	4	1~230	160	0.73	50.2	3/8"	3/4"	65	6.33	4
HUA-O-4501Z622 LS	ZFI11KNE-PFZ	2.5	14.43	25.65	1×450	3893	4	3~400	350	1.55	50.5	3/8"	3/4"	65	18.95	4
HUA-O-4501Z622 LT	ZFI11KNE-TFD	2.5	14.43	25.65	1×450	3893	4	3~400	350	1.55	50.5	3/8"	3/4"	65	8.25	4
HUA-O-4501Z622 LS	ZFI13KNE-PFZ	3	14.43	25.65	1×450	3893	4	3~400	350	1.55	50.5	3/8"	3/4"	67	20.05	4
HUA-O-4501Z622 LT	ZFI13KNE-TFD	3	14.43	25.65	1×450	3893	4	3~400	350	1.55	50.5	3/8"	3/4"	67	8.55	4
HUA-O-4501Z622 LS	ZFI16KNE-PFZ	3.5	14.43	25.65	1×450	3893	4	3~400	350	1.55	52.8	1/2"	7/8"	71	26.75	4
HUA-O-4501Z622 LT	ZFI16KNE-TFD	3.5	14.43	25.65	1×450	3893	4	3~400	350	1.55	52.8	1/2"	7/8"	71	10.45	4
HUA-O-3502Z420 LT	ZFI19KNE-TFD	4	15.17	28.74	2×350	4608	4	1~230	260	1.16	53.2	1/2"	7/8"	80	10.86	6
HUA-O-4002Z424 LT	ZFI23KNE-TFD	5	19.58	34.48	2×400	6123	4	1~230	320	1.46	53.5	1/2"	7/8"	84	14.36	6
HUA-O-4002Z426 LT	ZFI26KNE-TFD	6	22.76	44.83	2×400	6763	4	1~230	320	1.46	53.5	1/2"	7/8"	109	16.06	8
HUA-O-4502Z432 LT	ZFI30KNE-TFD	7	33.78	55.18	2×450	10980	4	3~400	700	3.1	53.5	1/2"	7/8"	179	18.6	8
HUA-O-4002Z424 LT	ZFI20KQE-TFD	4	19.58	34.48	2×400	6123	4	1~230	320	1.46	52.8	1/2"	7/8"	84	10.46	6
HUA-O-4002Z426 LT	ZFI23KQE-TFD	5	22.76	44.83	2×400	6763	4	1~230	320	1.46	52.8	1/2"	7/8"	109	13.86	6
HUA-O-4502Z432 LT	ZFI26KQE-TFD	6	33.78	55.18	2×450	10980	4	3~400	700	3.1	53.2	1/2"	7/8"	179	16.8	8
HUA-O-4502Z432 LT	ZFI36KQE-TFD	8	33.78	55.18	2×450	10980	4	3~400	700	3.1	52.1	5/8"	7/8"	179	19.1	10
HUA-O-4502Z432 LT	ZFI39KQE-TFD	10	33.78	55.18	2×450	10980	4	3~400	700	3.1	53.5	5/8"	7/8"	181	21.2	15
HUA-O-5002Z432 LT	ZFI50KQE-TFD	12	46.02	73.57	2×500	15266	4	3~400	1640	2.18	56	5/8"	1 3/8"	220	27.18	15
HUA-O-6302Z436 LT	ZFI59KQE-TFD	15	76.24	93.11	2×630	28618	4	3~400	1140	4.2	56.8	5/8"	1 3/8"	235	33.2	20
HUA-O-6302Z436 LT	ZFI68KQE-TFD	18	76.24	93.11	2×630	28618	4	3~400	1140	4.2	59	5/8"	1 3/8"	235	34.2	20
HUA-O-4504Z456 LT	ZFI81KQE-TFD	20	58.83	112.3	4×450	21350	4	3~400	1400	6.2	59	5/8"	1 3/8"	240	37.2	25
HUA-O-8002Z548 LT	ZFI96KQE-TRD	25	109.33	264.4	2×800	31838	6	3~400	3200	7	65.3	1 1/8"	1 5/8"	461	48.5	30
HUA-O-8002Z548 LT	ZFI122KQE-TRD	30	109.33	264.4	2×800	31838	6	3~400	3200	7	68.1	1 1/8"	1 5/8"	467	60.6	35
HUA-O-7104Z484 LT	ZFI140KQE-TRD	40	144.62	336.5	4×710	46142	6	3~400	3760	6.8	69.1	1 1/8"	1 5/8"	522	63.1	45

The noise levels refer to the average value recored during 24h of daily functioning with fan motors controlled speed, standard housing sound absorption and compressor jacket (optional items). Alternative conditions may produce different results.

Condensers are designed at ambient temperature 35°C.

MOC: Max Operating Current.

Los niveles de ruido se refieren al valor promedio registrado durante 24 horas de funcionamiento con ventiladores, velocidad controlada, absorción de sonido con gabinete estándar y chaqueta para compresor (items opcionales). Las condiciones alternativas pueden producir diferentes resultados.

Los condensadores están diseñados a temperatura ambiente de 35°C.

MOC: Corriente máxima de funcionamiento.

R448A / R449A

LBP	Compressor/ Compresor		Performance/ Rendimiento (kW)				
	Model/ Modelo	Hp	Evaporating Temperature/ Temperatura de evaporación (°C)				
			-10°C	-15°C	-20°C	-25°C	-30°C
HUA-O-4001Z418 LS	ZFI09KNE-PFZ	2	3.43	2.85	2.34	1.89	1.52
HUA-O-4001Z418 LT	ZFI09KNE-TFD	2	3.42	2.85	2.34	1.90	1.52
HUA-O-4501Z622 LS	ZFI11KNE-PFZ	2.5	4.16	3.46	2.84	2.29	1.83
HUA-O-4501Z622 LT	ZFI11KNE-TFD	2.5	4.16	3.46	2.84	2.30	1.84
HUA-O-4501Z622 LS	ZFI13KNE-PFZ	3	4.72	3.93	3.23	2.60	2.08
HUA-O-4501Z622 LT	ZFI13KNE-TFD	3	4.72	3.93	3.23	2.60	2.08
HUA-O-4501Z622 LS	ZFI16KNE-PFZ	3.5	5.92	4.99	4.15	3.39	2.75
HUA-O-4501Z622 LT	ZFI16KNE-TFD	3.5	5.78	4.82	3.97	3.23	2.62
HUA-O-3502Z420 LT	ZFI19KNE-TFD	4	6.64	5.53	4.53	3.66	2.97
HUA-O-4002Z424 LT	ZFI23KNE-TFD	5	8.58	7.15	5.85	4.69	3.75
HUA-O-4002Z426 LT	ZFI26KNE-TFD	6	10.32	8.64	7.11	5.72	4.60
HUA-O-4502Z432 LT	ZFI30KNE-TFD	7	10.87	9.11	7.55	6.16	5.04
HUA-O-4002Z424 LT	ZFI20KQE-TFD	4	8.49	7.09	5.83	4.48	3.15
HUA-O-4002Z426 LT	ZFI23KQE-TFD	5	9.90	8.33	6.93	5.43	4.01
HUA-O-4502Z432 LT	ZFI26KQE-TFD	6	11.95	10.10	8.43	6.64	4.88
HUA-O-4502Z432 LT	ZFI36KQE-TFD	8	14.45	12.45	10.55	8.58	6.63
HUA-O-4502Z432 LT	ZFI39KQE-TFD	10	16.95	14.60	12.35	10.03	7.73
HUA-O-5002Z432 LT	ZFI50KQE-TFD	12	19.72	16.79	14.02	10.87	7.75
HUA-O-6302Z436 LT	ZFI59KQE-TFD	15	23.90	20.46	19.38	16.29	13.49
HUA-O-6302Z436 LT	ZFI68KQE-TFD	18	-	-	22.04	18.48	15.30
HUA-O-4504Z456 LT	ZFI81KQE-TFD	20	-	-	25.84	21.66	17.96
HUA-O-8002Z548 LT	ZFI96KQE-TRD	25	41.35	34.83	32.11	26.89	22.14
HUA-O-8002Z548 LT	ZFI122KQE-TRD	30	52.07	43.88	41.65	34.97	28.99
HUA-O-7104Z484 LT	ZFI140KQE-TRD	40	57.48	48.24	44.46	37.05	30.50

Test condition: Ambient temperature: 35°C, Condensing temperature: 50°C/

Condiciones de prueba: temperatura ambiente: 35°C, temperatura de condensación: 50°C

R448A / R449A



HMBP	Compressor/ Compresor		Condenser/ Condensador		Axial Fan Motor/ Ventilador con motor axial						Noise/ Ruido	Pipe Fittings/ Tuberías		N.W./ Peso Neto	*MOC	Liquid Receiver/ Receptor de Líquido
	Model/Modelo	Hp	Capacity/ Capacidad ΔT=15K	Surface/ Superficie	N°×Ø	m³/h	Poles	Voltage/Voltage (V/50Hz)	Absorption/ Absorción		*Dist=10m dBA	L	S			
									kW	m²		W	A	inch	inch	Kg
HUA-O-4001Z418 MS	YM34E2G-100	2	9.09	14.0	1 × 400	2911	4	1~230	160	0.73	49	3/8"	7/8"	56	16.93	4
HUA-O-4001Z418 MT	YM34E1G-100	2	9.09	14.0	1 × 400	2911	4	1~230	160	0.73	49	3/8"	7/8"	56	5.93	4
HUA-O-4001Z618 MS	YM43E2G-100	2.5	9.87	21.0	1 × 400	2513	4	1~230	160	0.73	49	3/8"	7/8"	59	17.93	4
HUA-O-4001Z618 MT	YM43E1G-100	2.5	9.87	21.0	1 × 400	2513	4	1~230	160	0.73	49	3/8"	7/8"	59	7.33	4
HUA-O-4501Z622 MS	YM49E2G-100	3	14.43	25.7	1 × 450	3893	4	3~400	350	1.55	49	1/2"	7/8"	60	20.55	4
HUA-O-4501Z622 MT	YM49E1G-100	3	14.43	25.7	1 × 450	3893	4	3~400	350	1.55	49	1/2"	7/8"	60	10.55	4
HUA-O-3502Z420 MS	YM60E2G-100	3.5	15.17	28.7	2 × 350	4608	4	1~230	260	1.16	49	1/2"	7/8"	86	25.66	4
HUA-O-3502Z420 MT	YM60E1G-100	3.5	15.17	28.7	2 × 350	4608	4	1~230	260	1.16	49	1/2"	7/8"	86	9.66	4
HUA-O-4002Z424 MS	YM70E2G-100	4	19.58	34.5	2 × 400	6123	4	1~230	320	1.46	49	1/2"	7/8"	105	29.56	6
HUA-O-4002Z424 MT	YM70E1G-100	4	19.58	34.5	2 × 400	6123	4	1~230	320	1.46	49	1/2"	7/8"	105	11.46	6
HUA-O-4002Z424 MS	YM86E2G-100	5	19.58	34.5	2 × 400	6123	4	1~230	320	1.46	52	1/2"	7/8"	109	34.86	6
HUA-O-4002Z424 MT	YM86E1G-100	5	19.58	34.5	2 × 400	6123	4	1~230	320	1.46	52	1/2"	7/8"	109	14.26	6
HUA-O-4002Z426 MT	YM102E1G-100	6	22.76	44.8	2 × 400	6763	4	1~230	320	1.46	52	1/2"	7/8"	125	15.96	8
HUA-O-4502Z432 MT	YM115E1G-100	6.5	33.78	55.2	2 × 450	10980	4	3~400	700	3.10	52	1/2"	7/8"	125	20.20	8
HUA-O-4502Z432 MT	YM125E1G-100	7	33.78	55.2	2 × 450	10980	4	3~400	700	3.10	52	5/8"	1 1/8"	125	20.60	8
HUA-O-4502Z432 MT	YM132E1G-100	8	33.78	55.2	2 × 450	10980	4	3~400	700	3.10	54	5/8"	1 1/8"	179	21.50	10
HUA-O-5002Z432 MT	YM158E1G-100	9	46.02	73.6	2 × 500	15266	4	3~400	1640	2.18	54	5/8"	1 1/8"	179	23.18	10
HUA-O-5002Z432 MT	YM182E1G-100	10	46.02	73.6	2 × 500	15266	4	3~400	1640	2.18	53	5/8"	1 1/8"	220	25.78	10
HUA-O-5002Z432 MT	YM200E1G-100	12	46.02	73.6	2 × 500	15266	4	3~400	1640	2.18	57	5/8"	1 1/8"	231	28.68	15
HUA-O-6302Z436 MT	YM210E1G-100	13	76.24	93.1	2 × 630	28618	4	3~400	1140	4.20	59	5/8"	1 1/8"	235	31.80	15

The noise levels refer to the average value recored during 24h of daily functioning with fan motors controlled speed, standard housing sound absorption and compressor jacket (optional items). Alternative conditions may produce different results.

Condensers are designed at ambient temperature 35°C.

MOC: Max Operating Current.

Los niveles de ruido se refieren al valor promedio registrado durante 24 horas de funcionamiento con ventiladores, velocidad controlada, absorción de sonido con gabinete estándar y chaqueta para compresor (items opcionales). Las condiciones alternativas pueden producir diferentes resultados.

Los condensadores están diseñados a temperatura ambiente de 35°C.

MOC: Corriente máxima de funcionamiento.



R448A / R449A

HMBP	Compressor/ Compresor		Performance/ Rendimiento (kW)					
	Model/ Modelo	Hp	Evaporating Temperature/ Temperatura de evaporación (°C)					
			+5°C	0°C	-5°C	-10°C	-15°C	-20°C
HUA-O-4001Z418 MS	YM34E2G-100	2	5.46	4.61	3.88	3.25	2.71	2.23
HUA-O-4001Z418 MT	YM34E1G-100	2	5.46	4.61	3.88	3.25	2.71	2.23
HUA-O-4001Z618 MS	YM43E2G-100	2.5	6.52	5.51	4.64	3.88	3.24	2.67
HUA-O-4001Z618 MT	YM43E1G-100	2.5	6.52	5.51	4.64	3.88	3.24	2.67
HUA-O-4501Z622 MS	YM49E2G-100	3	7.43	6.28	5.29	4.43	3.68	3.04
HUA-O-4501Z622 MT	YM49E1G-100	3	7.43	6.28	5.29	4.43	3.68	3.04
HUA-O-3502Z420 MS	YM60E2G-100	3.5	9.49	8.00	6.74	5.64	4.68	3.87
HUA-O-3502Z420 MT	YM60E1G-100	3.5	9.49	8.00	6.74	5.64	4.68	3.87
HUA-O-4002Z424 MS	YM70E2G-100	4	10.61	8.96	7.55	6.33	5.26	4.34
HUA-O-4002Z424 MT	YM70E1G-100	4	10.61	8.97	7.55	6.33	5.27	4.34
HUA-O-4002Z424 MS	YM86E2G-100	5	13.04	11.02	9.28	7.77	6.47	5.34
HUA-O-4002Z424 MT	YM86E1G-100	5	13.04	11.01	9.28	7.77	6.47	5.34
HUA-O-4002Z426 MT	YM102E1G-100	6	15.46	13.07	11.00	9.22	7.67	6.33
HUA-O-4502Z432 MT	YM115E1G-100	6.5	18.17	15.34	12.92	10.81	8.98	7.42
HUA-O-4502Z432 MT	YM125E1G-100	7	18.95	16.02	13.49	11.30	9.41	7.76
HUA-O-4502Z432 MT	YM132E1G-100	8	20.00	16.91	14.24	11.93	9.94	8.19
HUA-O-5002Z432 MT	YM158E1G-100	9	25.40	21.43	18.05	15.11	12.55	10.36
HUA-O-5002Z432 MT	YM182E1G-100	10	27.59	23.32	19.63	16.44	13.70	11.29
HUA-O-5002Z432 MT	YM200E1G-100	12	31.36	26.46	22.28	18.66	15.49	12.79
HUA-O-6302Z436 MT	YM210E1G-100	13	32.93	27.79	23.39	19.59	16.27	13.44

Test condition: Ambient temperature: 35°C, Condensing temperature: 50°C/

Condiciones de prueba: temperatura ambiente: 35°C, temperatura de condensación: 50°C

R448A / R449A



LBP	Compressor/ Compresor		Condenser/ Condensador		Axial Fan Motor/ Ventilador con motor axial					Noise/ Ruido	Pipe Fittings/ Tuberías		N.W./ Peso Neto	*MOC	Liquid Receiver/ Receptor de Líquido	
	Model/Modelo	Hp	Capacity/ Capacidad ΔT=15K	Surface/ Superficie	N°×Ø	m³/h	Poles	Voltage/Voltage (V/50Hz)	Absorption/ Absorción		*Dist=10m dBA	L				S
									W	A		inch				inch
HUA-O-4001Z418 LS	YF13E2G-Q100	2	9.09	14.0	1×400	2911	4	1~230	160	0.73	53	3/8"	7/8"	65	14.27	4
HUA-O-4001Z418 LT	YF13E1G-Q100	2	9.09	14.0	1×400	2911	4	1~230	160	0.73	52	3/8"	7/8"	65	4.87	4
HUA-O-4001Z418 LS	YF17E2G-Q100	2.5	9.09	14.0	1×400	2911	4	1~230	160	0.73	52	3/8"	7/8"	65	15.07	4
HUA-O-4001Z418 LT	YF17E1G-Q100	2.5	9.09	14.0	1×400	2911	4	1~230	160	0.73	52	3/8"	7/8"	65	6.07	4
HUA-O-4001Z418 LS	YF20E2G-Q100	3	9.09	14.0	1×400	2911	4	1~230	160	0.73	52	1/2"	7/8"	67	16.93	4
HUA-O-4001Z418 LT	YF20E1G-Q100	3	9.09	13.99	1×400	2911	4	1~230	160	0.73	51.5	1/2"	7/8"	67	6.53	4
HUA-O-4501Z622 LS	YF25E2G-Q100	3.5	14.43	25.65	1×450	3893	4	3~400	350	1.55	51.5	1/2"	7/8"	71	21.55	4
HUA-O-4501Z622 LT	YF25E1G-Q100	3.5	14.43	25.65	1×450	3893	4	3~400	350	1.55	51.5	1/2"	7/8"	71	9.05	4
HUA-O-4501Z622 LS	YF29E2G-Q100	4	14.43	25.65	1×450	3893	4	3~400	350	1.55	57	1/2"	7/8"	72	24.85	6
HUA-O-4501Z622 LT	YF29E1G-Q100	4	14.43	25.65	1×450	3893	4	3~400	350	1.55	56.8	1/2"	7/8"	72	10.35	6
HUA-O-3502Z420 LS	YF35E2G-Q100	5	15.17	28.74	2×350	4608	4	1~230	260	1.16	58	1/2"	7/8"	80	27.36	6
HUA-O-3502Z420 LT	YF35E1G-Q100	5	15.17	28.74	2×350	4608	4	1~230	260	1.16	57.5	1/2"	7/8"	80	11.46	6
HUA-O-4002Z424 LT	YF41E1G-Q100	6	19.58	34.48	2×400	6123	4	1~230	320	1.46	59	1/2"	7/8"	84	13.56	8
HUA-O-4002Z424 LT	YF45E1G-Q100	7	19.58	34.48	2×400	6123	4	1~230	320	1.46	59	1/2"	7/8"	84	14.66	8
HUA-O-4002Z426 LT	YF56E1G-Q100	8	22.76	44.83	2×400	6763	4	1~230	320	1.46	59	5/8"	1 1/8"	109	19.46	10
HUA-O-4502Z432 LT	YF65E1G-Q100	9	33.78	55.18	2×450	10980	4	3~400	700	3.1	59	5/8"	1 1/8"	179	23.2	10
HUA-O-4502Z432 LT	YF72E1G-Q100	10	33.78	55.18	2×450	10980	4	3~400	700	3.1	60	5/8"	1 1/8"	180	25.8	15
HUA-O-4502Z432 LT	YF80E1G-Q100	12	33.78	55.18	2×450	10980	4	3~400	700	3.1	62	5/8"	1 1/8"	188	28.7	15

The noise levels refer to the average value recored during 24h of daily functioning with fan motors controlled speed, standard housing sound absorption and compressor jacket (optional items). Alternative conditions may produce different results.

Condensers are designed at ambient temperature 35°C.

MOC: Max Operating Current.

Los niveles de ruido se refieren al valor promedio registrado durante 24 horas de funcionamiento con ventiladores, velocidad controlada, absorción de sonido con gabinete estándar y chaqueta para compresor (items opcionales). Las condiciones alternativas pueden producir diferentes resultados.

Los condensadores están diseñados a temperatura ambiente de 35°C.

MOC: Corriente máxima de funcionamiento.



R448A / R449A

LBP	Compressor/ Compresor		Performance/ Rendimiento (kW)				
	Model/ Modelo	Hp	Evaporating Temperature/ Temperatura de evaporación (°C)				
			-10°C	-15°C	-20°C	-25°C	-30°C
HUA-O-4001Z418 LS	YF13E2G-Q100	2	2.81	2.34	1.93	1.58	1.28
HUA-O-4001Z418 LT	YF13E1G-Q100	2	2.81	2.34	1.93	1.58	1.28
HUA-O-4001Z418 LS	YF17E2G-Q100	2.5	3.58	2.99	2.46	2.02	1.64
HUA-O-4001Z418 LT	YF17E1G-Q100	2.5	3.58	2.99	2.46	2.02	1.64
HUA-O-4001Z418 LS	YF20E2G-Q100	3	4.21	3.50	2.90	2.37	1.93
HUA-O-4001Z418 LT	YF20E1G-Q100	3	4.21	3.50	2.90	2.37	1.93
HUA-O-4501Z622 LS	YF25E2G-Q100	3.5	5.21	4.34	3.59	2.94	2.38
HUA-O-4501Z622 LT	YF25E1G-Q100	3.5	5.21	4.34	3.59	2.94	2.38
HUA-O-4501Z622 LS	YF29E2G-Q100	4	6.37	5.31	4.38	3.59	2.91
HUA-O-4501Z622 LT	YF29E1G-Q100	4	6.37	5.31	4.38	3.59	2.91
HUA-O-3502Z420 LS	YF35E2G-Q100	5	7.55	6.30	5.20	4.26	3.46
HUA-O-3502Z420 LT	YF35E1G-Q100	5	7.55	6.30	5.20	4.26	3.46
HUA-O-4002Z424 LT	YF41E1G-Q100	6	8.85	7.38	6.09	4.98	4.05
HUA-O-4002Z424 LT	YF45E1G-Q100	7	9.25	7.71	6.37	5.21	4.23
HUA-O-4002Z426 LT	YF56E1G-Q100	8	10.79	9.00	7.43	6.08	4.93
HUA-O-4502Z432 LT	YF65E1G-Q100	9	12.67	10.56	8.72	7.14	5.79
HUA-O-4502Z432 LT	YF72E1G-Q100	10	14.69	12.25	10.12	8.27	6.72
HUA-O-4502Z432 LT	YF80E1G-Q100	12	16.59	13.80	11.37	9.28	7.48

Test condition: Ambient temperature: 35°C, Condensing temperature: 50°C/

Condiciones de prueba: temperatura ambiente: 35°C, temperatura de condensación: 50°C

R448A / R449A

Tecumseh

HMBP	Compressor/ Compresor		Condenser/ Condensador		Axial Fan Motor/ Ventilador con motor axial					Noise/ Ruido	Pipe Fittings/ Tuberías		N.W./ Peso Neto	*MOC	Liquid Receiver/ Receptor de Líquido	
	Model/Modelo	Hp	Capacity/ Capacidad ΔT=15K	Surface/ Superficie	N°×Ø	m³/h	Poles	Voltage/Voltage (V/50Hz)	Absorption/ Absorción		*Dist=10m dBA	L				S
									W	A		inch				inch
HUA-O-3001Z412 MS	AE4460Z	1/2	3.02	5.4	1×300	1001	4	1-230	72	0.32	44	1/4"	3/8"	30	4.42	1
HUA-O-3001Z412 MS	CAJ9480Z	3/5	3.02	5.4	1×300	1001	4	1-230	72	0.32	44	1/4"	3/8"	31	6.92	1
HUA-O-3001Z414 MS	AJ4510P	0.75	3.71	7.3	1×300	1189	4	1-230	72	0.32	45	3/8"	5/8"	39	8.32	1
HUA-O-3501Z416 MS	AJ4513P	1	6.24	10.4	1×350	2147	4	1-230	130	0.58	45	3/8"	5/8"	45	10.68	2
HUA-O-4001Z418 MS	CAJ4519Z	1 1/2	9.09	14.0	1×400	2911	4	1-230	160	0.73	49	3/8"	5/8"	55	15.93	2
HUA-O-4001Z418 MT	AJ4519P	1.5	9.09	14.0	1×400	2911	4	1-230	160	0.73	46	3/8"	5/8"	55	5.53	2
HUA-O-4001Z418 MS	FH4524P-XC3A	2	9.09	14.0	1×400	2911	4	1-230	160	0.73	55	1/2"	5/8"	60	18.83	4
HUA-O-4001Z418 MT	FH4524P-XG1A	2	9.09	14.0	1×400	2911	4	1-230	160	0.73	55	1/2"	5/8"	60	7.03	4
HUA-O-4001Z618 MS	FH4532Z-XC3A	2.5	9.87	21.0	1×400	2513	4	1-230	160	0.73	56	1/2"	7/8"	68	22.23	4
HUA-O-4001Z618 MT	FH4532P-XG1A	2.5	9.87	21.0	1×400	2513	4	1-230	160	0.73	56	1/2"	7/8"	68	8.03	4
HUA-O-4501Z622 MT	FH4538Z-XG1A	3	14.43	25.7	1×450	3893	4	3-400	350	1.55	59	1/2"	7/8"	93	10.75	4
HUA-O-3502Z420 MT	TAG4546Z	4	15.17	28.7	2×350	4608	4	1-230	260	1.16	63	1/2"	7/8"	93	12.56	6
HUA-O-4002Z424 MT	AG4561P	5	19.58	34.5	2×400	6123	4	1-230	320	1.46	64	1/2"	7/8"	113	15.46	6
HUA-O-4002Z426 MT	TAG4568Z	6	22.76	44.8	2×400	6763	4	1-230	320	1.46	64	1/2"	7/8"	115	16.66	8
HUA-O-4002Z426 MT	AG4573P	7	22.76	44.8	2×400	6763	4	1-230	320	1.46	63	1/2"	7/8"	126	19.46	8

The noise levels refer to the average value recored during 24h of daily functioning with fan motors controlled speed, standard housing sound absorption and compressor jacket (optional items). Alternative conditions may produce different results.

Condensers are designed at ambient temperature 35°C.

MOC: Max Operating Current.

Los niveles de ruido se refieren al valor promedio registrado durante 24 horas de funcionamiento con ventiladores, velocidad controlada, absorción de sonido con gabinete estándar y chaqueta para compresor (items opcionales). Las condiciones alternativas pueden producir diferentes resultados.

Los condensadores están diseñados a temperatura ambiente de 35°C.

MOC: Corriente máxima de funcionamiento.

HMBP	Compressor/ Compresor		Performance/ Rendimiento (kW)				
	Model/ Modelo	Hp	Evaporating Temperature/ Temperatura de evaporación (°C)				
			+5°C	0°C	-5°C	-10°C	-15°C
HUA-O-3001Z412 MS	AE4460Z	0.5	1.45	1.18	0.95	0.76	0.60
HUA-O-3001Z412 MS	CAJ9480Z	0.6	1.99	1.60	1.27	1.00	0.76
HUA-O-3001Z414 MS	AJ4510P	0.75	2.20	1.76	1.40	1.09	0.84
HUA-O-3501Z416 MS	AJ4513P	1	2.73	2.17	1.70	1.30	0.97
HUA-O-4001Z418 MS	CAJ4519Z	1 1/2	4.07	3.27	2.60	2.02	1.53
HUA-O-4001Z418 MT	AJ4519P	1 1/2	3.97	3.21	2.56	2.01	1.53
HUA-O-4001Z418 MS	FH4524P-XC3A	2	4.87	3.84	2.97	2.24	1.61
HUA-O-4001Z418 MT	FH4524P-XG1A	2	4.89	3.87	2.99	2.24	1.60
HUA-O-4001Z618 MS	FH4532Z-XC3A	2.5	6.28	5.04	3.94	2.95	2.01
HUA-O-4001Z618 MT	FH4532P-XG1A	2 1/2	6.19	4.93	3.85	2.93	2.15
HUA-O-4501Z622 MT	FH4538Z-XG1A	3	7.89	6.33	5.00	3.86	2.88
HUA-O-3502Z420 MT	TAG4546Z	4	9.23	7.11	5.37	3.94	2.77
HUA-O-4002Z424 MT	AG4561P	5	11.49	9.00	6.93	5.20	3.74
HUA-O-4002Z426 MT	TAG4568Z	6	13.49	10.66	8.29	6.30	4.63
HUA-O-4002Z426 MT	AG4573P	7	14.37	11.36	8.86	6.78	5.05

Test condition: Ambient temperature: 35°C, Condensing temperature: 50°C/

Condiciones de prueba: temperatura ambiente: 35°C, temperatura de condensación: 50°C

R448A / R449A

LBP	Compressor/ Compresor		Condenser/ Condensador		Axial Fan Motor/ Ventilador con motor axial					Noise/ Ruido	Pipe Fittings/ Tuberías		N.W./ Peso Neto	*MOC	Liquid Receiver/ Receptor de Líquido	
	Model/Modelo	Hp	Capacity/ Capacidad ΔT=15K kW	Surface/ Superficie m ²	N°×Ø	m ³ /h	Poles	Voltage/Voltage (V/50Hz)	Absorption/ Absorción		*Dist=10m dBA	L				S
									W	A		inch	inch	Kg	A	L
HUA-O-3001Z414 LS	CAJ2446Z	1	3.71	7.3	1×300	1189	4	1-230	72	0.32	50	3/8"	1/2"	48	8.22	2
HUA-O-3501Z416 LT	TAJ2464Z	1.5	6.24	10.4	1×350	2147	4	1-230	130	0.58	53	3/8"	5/8"	47.5	3.88	2
HUA-O-4001Z418 LS	FH2480P-XC3A	2	9.09	14.0	1×400	2911	4	1-230	160	0.73	54	1/2"	5/8"	65	16.73	4
HUA-O-4001Z418 LT	FH2480P-XG1A	2	9.09	14.0	1×400	2911	4	1-230	160	0.73	52	1/2"	5/8"	65	5.53	4
HUA-O-4001Z418 LS	FH2511Z-XC3A	3	9.09	14.0	1×400	2911	4	1-230	160	0.73	58	1/2"	5/8"	71	24.73	4
HUA-O-4001Z418 LT	FH2511Z-XG1A	3	9.09	13.99	1×400	2911	4	1-230	160	0.73	57.6	1/2"	5/8"	71	5.73	4
HUA-O-4501Z622 LT	TAG2516Z	4	14.43	25.65	1×450	3893	4	3-400	350	1.55	55.2	5/8"	7/8"	75	11.36	6
HUA-O-4002Z424 LT	TAG2522Z	6	19.58	34.48	2×400	6123	4	1-230	320	1.46	57.4	5/8"	1-1/8"	84	13.96	8
HUA-O-4002Z424 LT	TAG2525Z	6.5	19.58	34.48	2×400	6123	4	1-230	320	1.46	64.4	1/2"	7/8"	90	14.76	8

The noise levels refer to the average value recored during 24h of daily functioning with fan motors controlled speed, standard housing sound absorption and compressor jacket (optional items). Alternative conditions may produce different results.

Condensers are designed at ambient temperature 35°C.

MOC: Max Operating Current.

Los niveles de ruido se refieren al valor promedio registrado durante 24 horas de funcionamiento con ventiladores, velocidad controlada, absorción de sonido con gabinete estándar y chaqueta para compresor (items opcionales). Las condiciones alternativas pueden producir diferentes resultados.

Los condensadores están diseñados a temperatura ambiente de 35°C.

MOC: Corriente máxima de funcionamiento.

LBP	Compressor/ Compresor		Performance/ Rendimiento (kW)				
	Model/ Modelo	Hp	Evaporating Temperature/ Temperatura de evaporación (°C)				
			-10°C	-15°C	-20°C	-25°C	-30°C
HUA-O-3001Z414 LS	CAJ2446Z	1	1.53	1.19	0.91	0.67	0.48
HUA-O-3501Z416 LT	TAJ2464Z	1.5	1.95	1.52	1.17	0.87	0.63
HUA-O-4001Z418 LS	FH2480P-XC3A	2	2.96	2.29	1.72	1.25	0.84
HUA-O-4001Z418 LT	FH2480P-XG1A	2	2.84	2.22	1.69	1.25	0.87
HUA-O-4001Z418 LS	FH2511Z-XC3A	3	4.10	3.15	2.36	1.71	1.17
HUA-O-4001Z418 LT	FH2511Z-XG1A	3	4.09	3.12	2.33	1.68	1.16
HUA-O-4501Z622 LT	TAG2516Z	4	5.95	4.55	3.39	2.44	1.69
HUA-O-4002Z424 LT	TAG2522Z	6	7.33	5.57	4.14	3.00	2.08
HUA-O-4002Z424 LT	TAG2525Z	6.5	7.85	6.06	4.57	3.35	2.35

Test condition: Ambient temperature: 35°C, Condensing temperature: 50°C/

Condiciones de prueba: temperatura ambiente: 35°C, temperatura de condensación: 50°C

R448A / R449A



HMBP	Compressor/ Compresor		Condenser/ Condensador		Axial Fan Motor/ Ventilador con motor axial						Noise/ Ruido	Pipe Fittings/ Tuberías		N.W./ Peso Neto	*MOC	Liquid Receiver/ Receptor de Líquido
	Model/Modelo	Hp	Capacity/ Capacidad ΔT=15K	Surface/ Superficie	N°×Ø	m³/h	Poles	Voltage/Voltage (V/50Hz)	Absorption/ Absorción		*Dist=0m dBA	L	S			
									W	A		inch	inch			
HUA-O-4002Z424 MT	H300CC	3	19.58	34.5	2×400	6123	4	1-230	320	1.46	49	1/2"	7/8"	113	10.86	6
HUA-O-4002Z424 MT	H350CC	3 1/2	19.58	34.5	2×400	6123	4	1-230	320	1.46	52	1/2"	7/8"	115	10.86	6
HUA-O-4002Z426 MT	H405CC	4	22.76	44.8	2×400	6763	4	1-230	320	1.46	52	1/2"	7/8"	126	15.96	6
HUA-O-4502Z432 MT	H505CC	5	33.78	55.2	2×450	10980	4	3-400	700	3.10	52	5/8"	1 1/8"	125	17.60	8
HUA-O-4502Z432 MT	H705CC	7	33.78	55.2	2×450	10980	4	3-400	700	3.10	53	5/8"	1 1/8"	125	22.60	10
HUA-O-5002Z432 MT	H755CC	7.5	46.02	73.6	2×500	15266	4	3-400	1640	2.18	53	5/8"	1 1/8"	179	21.68	15
HUA-O-5002Z432 MT	H1002CC	10	46.02	73.6	2×500	15266	4	3-400	1640	2.18	55	5/8"	1 1/8"	179	25.18	15
HUA-O-6302Z436 MT	H1003CC	10	76.24	93.1	2×630	28618	4	3-400	1140	4.20	55	7/8"	1 3/8"	235	27.20	15
HUA-O-5003Z436 MT	H1501CC	15	67.05	113.1	3×500	22258	4	3-400	2460	3.27	56	7/8"	1 5/8"	257	37.27	25
HUA-O-5003Z436 MT	H2001CC	20	67.05	113.1	3×500	22258	4	3-400	2460	3.27	54	7/8"	1 5/8"	257	41.27	30
HUA-O-7102Z442 MT	H2201CC	22	76.15	132.8	2×710	23724	6	3-400	1880	3.40	54	7/8"	1 5/8"	274	48.40	35
HUA-O-8002Z548 MT	H2500CC	25	109.33	264.4	2×800	31838	6	3-400	3200	7.00	55	7/8"	2 1/8"	301	55.00	35
HUA-O-8002Z548 MT	H3000CC	30	109.33	264.4	2×800	31838	6	3-400	3200	7.00	56	7/8"	2 1/8"	305	63.00	45
HUA-O-7104Z484 MT	H3400CC	34	144.62	336.5	4×710	46142	6	3-400	3760	6.80	57	7/8"	2 1/8"	327	66.80	50
HUA-O-7104Z484 MT	H4000CC	40	144.62	336.5	4×710	46142	6	3-400	3760	6.80	57	7/8"	2 1/8"	329	81.80	60
HUA-O-8004Z596 MT	H5000CC	50	218.65	528.9	4×800	63676	6	3-400	6400	14.00	59	1 3/8"	2 1/8"	482	107.00	70

The noise levels refer to the average value recored during 24h of daily functioning with fan motors controlled speed, standard housing sound absorption and compressor jacket (optional items). Alternative conditions may produce different results.

Condensers are designed at ambient temperature 35°C.

MOC: Max Operating Current.

Los niveles de ruido se refieren al valor promedio registrado durante 24 horas de funcionamiento con ventiladores, velocidad controlada, absorción de sonido con gabinete estándar y chaqueta para compresor (items opcionales). Las condiciones alternativas pueden producir diferentes resultados.

Los condensadores están diseñados a temperatura ambiente de 35°C.

MOC: Corriente máxima de funcionamiento.

HMBP	Compressor/ Compresor		Performance/ Rendimiento (kW)					
	Model/ Modelo	Hp	Evaporating Temperature/ Temperatura de evaporación (°C)					
			+5°C	0°C	-5°C	-10°C	-15°C	-20°C
HUA-O-4002Z424 MT	H300CC	3	11.68	9.56	7.72	6.15	4.83	3.72
HUA-O-4002Z424 MT	H350CC	3 1/2	12.69	10.41	8.44	6.76	5.34	4.15
HUA-O-4002Z426 MT	H405CC	4	15.59	12.77	10.33	8.25	6.48	5.01
HUA-O-4502Z432 MT	H505CC	5	18.88	15.47	12.52	9.99	7.86	6.07
HUA-O-4502Z432 MT	H705CC	7	22.53	18.46	14.94	11.93	9.38	7.24
HUA-O-5002Z432 MT	H755CC	7.5	26.28	21.54	17.43	13.92	10.94	8.45
HUA-O-5002Z432 MT	H1002CC	10	30.71	24.95	20.02	15.84	12.33	9.43
HUA-O-6302Z436 MT	H1003CC	10	35.64	28.96	23.24	18.38	14.31	10.95
HUA-O-5003Z436 MT	H1501CC	15	40.46	33.20	26.93	21.56	17.01	13.19
HUA-O-5003Z436 MT	H2001CC	20	48.03	39.41	31.97	25.59	20.19	15.66
HUA-O-7102Z442 MT	H2201CC	22	54.18	44.45	36.04	28.84	22.74	17.63
HUA-O-8002Z548 MT	H2500CC	25	61.49	50.30	40.61	32.32	25.28	19.37
HUA-O-8002Z548 MT	H3000CC	30	69.24	56.51	45.52	36.11	28.16	21.51
HUA-O-7104Z484 MT	H3400CC	34	82.58	67.33	54.17	42.91	33.39	25.43
HUA-O-7104Z484 MT	H4000CC	40	99.57	81.68	66.20	52.94	41.69	32.25
HUA-O-8004Z596 MT	H5000CC	50	120.38	98.42	79.49	63.34	49.71	38.34

Test condition: Ambient temperature: 35°C, Condensing temperature: 50°C/

Condiciones de prueba: temperatura ambiente: 35°C, temperatura de condensación: 50°C

R448A / R449A

LBP	Compressor/ Compresor		Condenser/ Condensador		Axial Fan Motor/ Ventilador con motor axial					Noise/ Ruido	Pipe Fittings/ Tuberías		N.W./ Peso Neto	*MOC	Liquid Receiver/ Receptor de Líquido	
	Model/Modelo	Hp	Capacity/ Capacidad ΔT=15K kW	Surface/ Superficie m ²	N°×Ø	m ³ /h	Poles	Voltage/Voltage (V/50Hz)	Absorption/ Absorción		*Dist=0m dBA	L				S
									W	A		inch	inch	Kg	A	L
HUA-O-4002Z424 LT	H355CS	3.5	19.58	34.5	2 × 400	6123	4	1-230	320	1.46	52	1/2"	7/8"	113	11.96	6
HUA-O-4002Z424 LT	H405CS	4	19.58	34.5	2 × 400	6123	4	1-230	320	1.46	52	5/8"	1 1/8"	115	11.96	6
HUA-O-4002Z426 LT	H505CS	5	22.76	44.8	2 × 400	6763	4	1-230	320	1.46	53	5/8"	1 1/8"	126	15.96	8
HUA-O-4502Z432 LT	H705CS	7	33.78	55.2	2 × 450	10980	4	3-400	700	3.10	53	5/8"	1 1/8"	125	17.60	10
HUA-O-4502Z432 LT	H751CS	7.5	33.78	55.2	2 × 450	10980	4	3-400	700	3.10	53	5/8"	1 1/8"	125	22.60	15
HUA-O-5002Z432 LT	H801CS	8	46.02	73.57	2 × 500	15266	4	3-400	1640	2.18	55.4	7/8"	1 3/8"	179	21.68	15
HUA-O-5002Z432 LT	H1001CS	10	46.02	73.57	2 × 500	15266	4	3-400	1640	2.18	55.6	7/8"	1 3/8"	179	26.18	15
HUA-O-6302Z436 LT	H1501CS	15	76.24	93.11	2 × 630	28618	4	3-400	1140	4.2	55.8	7/8"	1 3/8"	235	32.2	25
HUA-O-5003Z436 LT	H2000CS	20	67.05	113.14	3 × 500	22258	4	3-400	2460	3.27	54	7/8"	1 5/8"	257	41.27	30
HUA-O-7102Z442 LT	H2500CS	25	76.15	132.77	2 × 710	23724	6	3-400	1880	3.4	55.6	7/8"	2 1/8"	274	48.4	35
HUA-O-8002Z548 LT	H2700CS	27	109.33	264.4	2 × 800	31838	6	3-400	3200	7	55.8	1 1/8"	2 1/8"	301	55	40
HUA-O-8002Z548 LT	H3000CS	30	109.33	264.4	2 × 800	31838	6	3-400	3200	7	57.2	1 1/8"	2 1/8"	305	67	45
HUA-O-8002Z548 LT	H3500CS	35	109.33	264.4	2 × 800	31838	6	3-400	3200	7	57.2	1 1/8"	2 1/8"	317	67	50
HUA-O-7104Z484 LT	H4500CS	45	144.62	336.5	4×710	46142	6	3-400	3760	6.8	58.8	1 3/8"	2 1/8"	329	81.8	70

The noise levels refer to the average value recored during 24h of daily functioning with fan motors controlled speed, standard housing sound absorption and compressor jacket (optional items). Alternative conditions may produce different results.

Condensers are designed at ambient temperature 35°C.

MOC: Max Operating Current.

Los niveles de ruido se refieren al valor promedio registrado durante 24 horas de funcionamiento con ventiladores, velocidad controlada, absorción de sonido con gabinete estándar y chaqueta para compresor (items opcionales). Las condiciones alternativas pueden producir diferentes resultados.

Los condensadores están diseñados a temperatura ambiente de 35°C.

MOC: Corriente máxima de funcionamiento.

LBP	Compressor/ Compresor		Performance/ Rendimiento (kW)				
	Model/ Modelo	Hp	Evaporating Temperature/ Temperatura de evaporación (°C)				
			-10°C	-15°C	-20°C	-25°C	-30°C
HUA-O-4002Z424 LT	H355CS	3.5	8.23	6.48	5.01	3.79	2.79
HUA-O-4002Z424 LT	H405CS	4	9.76	7.68	5.94	4.5	3.32
HUA-O-4002Z426 LT	H505CS	5	11.67	9.18	7.10	5.37	3.96
HUA-O-4502Z432 LT	H705CS	7	13.58	10.69	8.27	6.26	4.61
HUA-O-4502Z432 LT	H751CS	7.5	15.83	12.45	9.64	7.31	5.42
HUA-O-5002Z432 LT	H801CS	8	18.42	14.50	11.22	8.51	6.30
HUA-O-5002Z432 LT	H1001CS	10	21.97	17.29	13.39	10.18	7.56
HUA-O-6302Z436 LT	H1501CS	15	25.54	20.16	15.66	11.94	8.88
HUA-O-5003Z436 LT	H2000CS	20	32.66	25.64	19.77	14.92	10.95
HUA-O-7102Z442 LT	H2500CS	25	36.61	28.66	22.02	16.56	12.12
HUA-O-8002Z548 LT	H2700CS	27	39.45	30.81	23.61	17.70	12.92
HUA-O-8002Z548 LT	H3000CS	30	48.05	37.67	28.99	21.81	15.94
HUA-O-8002Z548 LT	H3500CS	35	52.76	41.22	31.62	23.74	17.36
HUA-O-7104Z484 LT	H4500CS	45	63.43	50.12	38.97	29.75	22.20

Test condition: Ambient temperature: 35°C, Condensing temperature: 50°C/

Condiciones de prueba: temperatura ambiente: 35°C, temperatura de condensación: 50°C

R448A / R449A



HMBP	Compressor/ Compresor		Condenser/ Condensador		Axial Fan Motor/ Ventilador con motor axial					Noise/ Ruido	Pipe Fittings/ Tuberías		N.W./ Peso Neto	*MOC	Liquid Receiver/ Receptor de Líquido	
	Model/Modelo	Hp	Capacity/ Capacidad ΔT=15K	Surface/ Superficie	N°×Ø	m³/h	Poles	Voltage/Voltage (V/50Hz)	Absorption/ Absorción		*Dist=10m dBA	L				S
									W	A		inch				inch
HUA-O-3502Z420 MT	2DES-3Y	3	15.17	28.7	2×350	4608	4	1-230	260	1.16	49	1/2"	7/8"	93	16.16	6
HUA-O-4002Z424 MT	2CES-4Y	4	19.58	34.5	2×400	6123	4	1-230	320	1.46	52	1/2"	7/8"	115	18.86	6
HUA-O-4002Z426 MT	4FES-5Y	5	22.76	44.8	2×400	6763	4	1-230	320	1.46	52	1/2"	7/8"	126	20.26	8
HUA-O-4502Z432 MT	4EES-6Y	6	33.78	55.2	2×450	10980	4	3-400	700	3.10	53	5/8"	1 1/8"	125	26.80	10
HUA-O-4502Z432 MT	4DES-7Y	7	33.78	55.2	2×450	10980	4	3-400	700	3.10	53	5/8"	1 1/8"	125	31.80	10
HUA-O-5002Z432 MT	4CES-9Y	9	46.02	73.6	2×500	15266	4	3-400	1640	2.18	53	5/8"	1 1/8"	179	37.28	15
HUA-O-5002Z432 MT	4VES-10Y	10	46.02	73.6	2×500	15266	4	3-400	1640	2.18	53	5/8"	1 1/8"	179	22.08	15
HUA-O-6302Z436 MT	4TES-12Y	12	76.24	93.1	2×630	28618	4	3-400	1140	4.20	56	7/8"	1 3/8"	235	29.30	20
HUA-O-5003Z436 MT	4PES-15Y	15	67.05	113.1	3×500	22258	4	3-400	2460	3.27	56	7/8"	1 5/8"	257	31.47	25
HUA-O-5003Z436 MT	4NES-20Y	20	67.05	113.1	3×500	22258	4	3-400	2460	3.27	55	7/8"	1 5/8"	257	36.47	30
HUA-O-7102Z442 MT	4JE-22Y	22	76.15	132.8	2×710	23724	6	3-400	1880	3.40	54	7/8"	1 5/8"	274	40.60	35
HUA-O-8002Z548 MT	4HE-25Y	25	109.33	264.4	2×800	31838	6	3-400	3200	7.00	56	7/8"	2 1/8"	301	51.00	40
HUA-O-8002Z548 MT	4GE-30Y	30	109.33	264.4	2×800	31838	6	3-400	3200	7.00	56	7/8"	2 1/8"	305	58.20	45
HUA-O-7104Z484 MT	4FE-35Y	35	144.62	336.5	4×710	46142	6	3-400	3760	6.80	55	1 1/8"	2 1/8"	327	68.90	50
HUA-O-7104Z484 MT	6GE-40Y	40	144.62	336.5	4×710	46142	6	3-400	3760	6.80	59	1 1/8"	2 1/8"	329	80.70	60
HUA-O-8004Z596 MT	6FE-50Y	50	218.65	528.9	4×800	63676	6	3-400	6400	14.00	58	1 3/8"	2 1/8"	482	110.20	80

The noise levels refer to the average value recored during 24h of daily functioning with fan motors controlled speed, standard housing sound absorption and compressor jacket (optional items). Alternative conditions may produce different results.

Condensers are designed at ambient temperature 35°C.

MOC: Max Operating Current.

Los niveles de ruido se refieren al valor promedio registrado durante 24 horas de funcionamiento con ventiladores, velocidad controlada, absorción de sonido con gabinete estándar y chaqueta para compresor (items opcionales). Las condiciones alternativas pueden producir diferentes resultados.

Los condensadores están diseñados a temperatura ambiente de 35°C.

MOC: Corriente máxima de funcionamiento.

HMBP	Compressor/ Compresor		Performance/ Rendimiento (kW)					
	Model/ Modelo	Hp	Evaporating Temperature/ Temperatura de evaporación (°C)					
			+5°C	0°C	-5°C	-10°C	-15°C	-20°C
HUA-O-3502Z420 MT	2DES-3Y	3	10.89	8.91	7.20	5.75	4.51	3.46
HUA-O-4002Z424 MT	2CES-4Y	4	13.81	11.32	9.18	7.36	5.81	4.50
HUA-O-4002Z426 MT	4FES-5Y	5	15.22	12.45	10.07	8.04	6.33	4.89
HUA-O-4502Z432 MT	4EES-6Y	6	19.10	15.61	12.62	10.07	7.91	6.10
HUA-O-4502Z432 MT	4DES-7Y	7	21.82	17.82	14.39	11.47	8.99	6.92
HUA-O-5002Z432 MT	4CES-9Y	9	27.70	22.65	18.36	14.70	11.61	9.00
HUA-O-5002Z432 MT	4VES-10Y	10	28.92	23.48	18.83	14.88	11.55	8.77
HUA-O-6302Z436 MT	4TES-12Y	12	34.97	28.48	22.93	18.22	14.24	10.91
HUA-O-5003Z436 MT	4PES-15Y	15	40.00	32.38	25.88	20.38	15.75	11.89
HUA-O-5003Z436 MT	4NES-20Y	20	47.71	38.85	31.29	24.87	19.46	14.94
HUA-O-7102Z442 MT	4JE-22Y	22	53.04	43.43	35.15	28.03	21.96	16.81
HUA-O-8002Z548 MT	4HE-25Y	25	62.12	51.08	41.56	33.39	26.40	20.47
HUA-O-8002Z548 MT	4GE-30Y	30	70.98	58.47	47.68	38.41	30.49	23.77
HUA-O-7104Z484 MT	4FE-35Y	35	84.27	69.96	57.53	46.78	37.49	29.51
HUA-O-7104Z484 MT	6GE-40Y	40	103.03	85.10	69.60	56.22	44.74	34.93
HUA-O-8004Z596 MT	6FE-50Y	50	124.97	103.52	84.92	68.81	54.92	42.98

Test condition: Ambient temperature: 35°C, Condensing temperature: 50°C/

Condiciones de prueba: temperatura ambiente: 35°C, temperatura de condensación: 50°C



R448A / R449A

LBP	Compressor/ Compresor		Condenser/ Condensador		Axial Fan Motor/ Ventilador con motor axial					Noise/ Ruido	Pipe Fittings/ Tuberías		N.W./ Peso Neto	*MOC	Liquid Receiver/ Receptor de Líquido	
	Model/Modelo	Hp	Capacity/ Capacidad ΔT=15K kW	Surface/ Superficie m ²	N°×Ø	m ³ /h	Poles	Voltage/Voltage (V/50Hz)	Absorption/ Absorción		*Dist=0m dBA	L				S
									W	A		inch	inch	Kg	A	L
HUA-O-3502Z420 LT	4FES-3Y	3	15.17	28.7	2 × 350	4608	4	1-230	260	1.16	52	1/2"	7/8"	93	17.66	6
HUA-O-4002Z424 LT	4EES-4Y	4	19.58	34.5	2 × 400	6123	4	1-230	320	1.46	53	5/8"	1 1/8"	115	22.66	6
HUA-O-4002Z426 LT	4DES-5Y	5	22.76	44.8	2 × 400	6763	4	1-230	320	1.46	53	5/8"	1 1/8"	126	26.66	8
HUA-O-4502Z432 LT	4CES-6Y	6	33.78	55.2	2 × 450	10980	4	3-400	700	3.10	54	5/8"	1 1/8"	125	33.90	10
HUA-O-4502Z432 LT	4VES-7Y	7	33.78	55.2	2 × 450	10980	4	3-400	700	3.10	54	5/8"	1 1/8"	125	19.70	10
HUA-O-4502Z432 LT	4TES-9Y	9	33.78	55.18	2 × 450	10980	4	3-400	700	3.1	56.5	7/8"	1 3/8"	127	23	15
HUA-O-5002Z432 LT	4PES-12Y	12	46.02	73.57	2 × 500	15266	4	3-400	1640	2.18	56.8	7/8"	1 3/8"	179	24.88	20
HUA-O-5002Z432 LT	4NES-14Y	14	46.02	73.57	2 × 500	15266	4	3-400	1640	2.18	58	7/8"	1 3/8"	179	28.78	20
HUA-O-5003Z436 LT	4HE-18Y	18	67.05	113.14	3 × 500	22258	4	3-400	2460	3.27	56	7/8"	1 5/8"	257	39.97	30
HUA-O-7102Z442 LT	4GE-23Y	23	76.15	132.77	2 × 710	23724	6	3-400	1880	3.4	59.5	7/8"	2 1/8"	274	47.3	35
HUA-O-8002Z548 LT	6JE-25Y	25	109.33	264.4	2 × 800	31838	6	3-400	3200	7	59.1	1 1/8"	2 1/8"	301	53.4	40
HUA-O-8002Z548 LT	6HE-28Y	28	109.33	264.4	2 × 800	31838	6	3-400	3200	7	57.2	1 1/8"	2 1/8"	305	60.2	40
HUA-O-8002Z548 LT	6GE-34Y	34	109.33	264.4	2 × 800	31838	6	3-400	3200	7	62.5	1 1/8"	2 1/8"	305	72.5	50
HUA-O-8004Z596 LT	6FE-44Y	34	218.65	528.9	4×800	63676	6	3-400	6400	14	63.7	1 3/8"	2 1/8"	482	97.2	50

The noise levels refer to the average value recorded during 24h of daily functioning with fan motors controlled speed, standard housing sound absorption and compressor jacket (optional items). Alternative conditions may produce different results.

Condensers are designed at ambient temperature 35°C.

MOC: Max Operating Current.

Los niveles de ruido se refieren al valor promedio registrado durante 24 horas de funcionamiento con ventiladores, velocidad controlada, absorción de sonido con gabinete estándar y chaqueta para compresor (ítems opcionales). Las condiciones alternativas pueden producir diferentes resultados.

Los condensadores están diseñados a temperatura ambiente de 35°C.

MOC: Corriente máxima de funcionamiento.

LBP	Compressor/ Compresor		Performance/ Rendimiento (kW)						
	Model/ Modelo	Hp	Evaporating Temperature/ Temperatura de evaporación (°C)						
			-10°C	-15°C	-20°C	-25°C	-30°C	-35°C	
HUA-O-3502Z420 LT	4FES-3Y	3	8.04	6.33	4.89	3.69	2.70	1.89	
HUA-O-4002Z424 LT	4EES-4Y	4	10.07	7.91	6.10	4.59	3.35	2.34	
HUA-O-4002Z426 LT	4DES-5Y	5	11.47	8.99	6.92	5.19	3.78	2.63	
HUA-O-4502Z432 LT	4CES-6Y	6	14.70	11.61	9.00	6.84	5.05	3.60	
HUA-O-4502Z432 LT	4VES-7Y	7	14.89	11.56	8.77	6.45	4.55	2.63	
HUA-O-4502Z432 LT	4TES-9Y	9	18.27	14.29	10.95	8.18	5.90	3.40	
HUA-O-5002Z432 LT	4PES-12Y	12	20.49	15.85	11.97	8.77	6.15	3.57	
HUA-O-5002Z432 LT	4NES-14Y	14	24.75	19.33	14.79	11.02	7.93	4.61	
HUA-O-5003Z436 LT	4HE-18Y	18	34.20	27.19	21.24	16.21	12.01	7.00	
HUA-O-7102Z442 LT	4GE-23Y	23	39.80	31.85	25.08	19.38	14.61	8.51	
HUA-O-8002Z548 LT	6JE-25Y	25	43.41	34.29	26.57	20.07	14.67	8.56	
HUA-O-8002Z548 LT	6HE-28Y	28	50.38	40.06	31.28	23.86	17.65	10.29	
HUA-O-8002Z548 LT	6GE-34Y	34	59.40	47.83	37.93	29.52	22.41	13.07	
HUA-O-8004Z596 LT	6FE-44Y	34	71.05	57.10	45.10	34.83	26.07	15.17	

Test condition: Ambient temperature: 35°C, Condensing temperature: 50°C/

Condiciones de prueba: temperatura ambiente: 35°C, temperatura de condensación: 50°C



HUP-0 SERIES CONDENSING UNITS

UNIDADES CONDENSADORAS SERIE HUP-0

CONDENSING UNITS UNIDADES CONDENSADORAS

The condensing unit HUP-0 range is designed for commercial refrigeration at medium and low temperatures. All condensing units are complied with directives 97/23/EC Pressure Equipment (P.E.D).

The exchange coils used in the HUP-0 range are highly efficient with special profile aluminum fins and $\varnothing 7$ mm internally grooved tubes, with a reduced internal volume to reduce the necessary refrigerant charge, meeting the needs of the different international regulations for the reduction of gases with high greenhouse effect. They are supplied clean and tested under a pressure of 30 bar.

“Floating” system avoids any kind of contact between the copper tubes and the supporting end plates, assuring a long life for the condenser without leaks.

Blue Fin coating helps protect the parts from corrosion.

HUP-0 SERIES CONDENSING UNITS UNIDADES CONDENSADORAS SERIE HUP-0

La unidad condensadora HUP-0 está diseñada para la refrigeración comercial a media y baja temperatura. Todas las unidades condensadoras cumplen con las directivas 97/23/EC Equipo de presión (P.E.D).

Los serpentines de intercambio utilizados en la gama HUP-0 son de alta eficiencia con aletas de aluminio de perfil especial y $\varnothing 7$ mm tubos ranurados interiormente, con un volumen interno reducido para disminuir la carga de refrigerante necesaria, cumpliendo las necesidades de las diferentes normativas internacionales para la disminución de los gases de alto efecto invernadero. Se suministran limpias y probadas a una presión de 30 bar.

El sistema “flotante” evita cualquier tipo de contacto entre los tubos de cobre y las placas de soporte, garantizando una larga vida útil del condensador sin fugas.

El revestimiento de aleta azul ayuda a proteger las piezas de la corrosión.

HUP -0- 4001Z418 MT

- T: Three hase (S: Single phase) /
T: Trifásico (S: Una fase)
- M: Medium and high temperature, L: Low temp. /
M: Media y alta temperatura, L: Baja temp.
- Tubes of condenser / Tubos de condensador
- Rows of condenser / Filas de condensador
- Refrigerant: Freon/ Refrigerante: Freon
- Fan number / Número de ventiladores
- Fan \varnothing (mm) / Ventilador \varnothing (mm)
- Series / Serie

ACCESSORIES / ACCESORIOS

Accessories:

- ▶ Powder coated Zinc plate highly anti-corrosion strength.
- ▶ Condenser coil in copper tube and aluminium fins.
- ▶ Sound insulation.
- ▶ Hermetic scroll or reciprocating compressor.
- ▶ Dural pressure switch with automatic reset.
- ▶ Filter drier on liquid line.
- ▶ Sight glass with moisture indicator.
- ▶ Liquid receiver.
- ▶ Ziehl-Abegg, Maer or EBM axial fan motors and Weiguang shaded pole motors.

Optional items:

- ▶ Safety relief valve.
- ▶ Oil separator.
- ▶ Crankcase heater.
- ▶ Suction accumulator.
- ▶ Different voltage & gas.
- ▶ Safety relief valve.
- ▶ Oil level controller.
- ▶ EC fan.

For performance at work points other than those in this catalogue, use the "xShark HISPANIA" software.



For special applications and additional information consult our Technical Department.

Accesorios:

- ▶ Paquete de aletas con tratamiento anti corrosión.
- ▶ Serpentin del condensador en tubo de cobre y aletas de aluminio.
- ▶ Unidad condensadora insonorizada.
- ▶ Compresor Scroll o hermetico de pistones.
- ▶ Doble presostato con rearme automatico.
- ▶ Filtro deshidratador en línea de líquido.
- ▶ Visor de líquido.
- ▶ Recipiente de líquido.
- ▶ Ventilador axial Ziehl-Abegg, Maer o EBM y ventilador Weiguang de polo sombreado.

Accesorios opcionales:

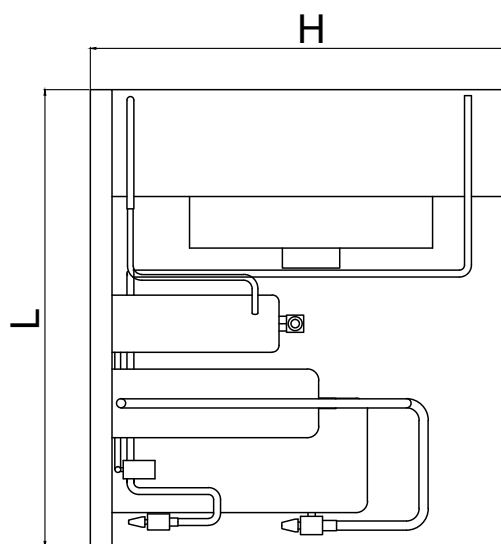
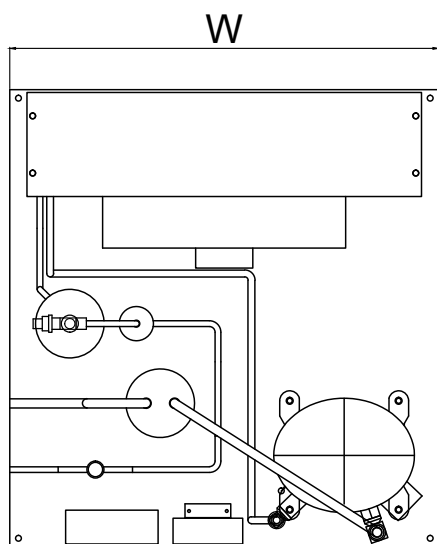
- ▶ Valvula de seguridad homologada.
- ▶ Separador de aceite.
- ▶ Resistencia de carter.
- ▶ Acumulador de succión.
- ▶ Diferente voltaje & gas.
- ▶ Válvula de seguridad homologada.
- ▶ Control de nivel de aceite.
- ▶ Ventilador EC.

Para rendimientos en puntos de trabajo distintos a los de este catálogo utilizar el software "xShark HISPANIA".



Para aplicaciones especiales e informaciones adicionales consultar a nuestro Departamento Técnico.

DIMENSIONS / DIMENSIONES



Series / Serie	Dimensions / dimensiones(mm)		
	L	W	H
HUP-O-2501	650	440	305
HUP-O-3001	740	550	395
HUP-O-3501	800	660	445
HUP-O-4001(18 tubes)	850	770	495
HUP-O-4001(22 tubes)	850	770	595
HUP-O-3502	1175	640	585
HUP-O-4002(24 tubes)	1165	670	685
HUP-O-4002(26 tubes)	1365	670	730
HUP-O-4502	1365	720	890
HUP-O-5002	1825	800	890
HUP-O-6302A	1825	800	988
HUP-O-6302B	2020	1000	988

R404A / R507A



HMBP	Compressor/ Compresor		Condenser/ Condensador		Axial Fan Motor/ Ventilador con motor axial					Noise/ Ruido	Pipe Fittings/ Tuberías		N.W./ Peso Neto	*MOC	Liquid Receiver/ Receptor de Líquido	
	Model/Modelo	Hp	Capacity/ Capacidad ΔT=15K	Surface/ Superficie	N°*Ø	m³/h	Poles	Voltage/Voltaje (V/50Hz)	Absorption/ Absorción		*Dist=10m dBA	L				S
									W	A		inch	inch	Kg	A	L
HUP-0-2501Z410 MS	SC10MLX	1/2	2.86	5.4	1×300	1056	4	1~230	72	0.32	42	1/4"	3/8"	30	4.22	1
HUP-0-3001Z412 MS	SC12MLX	3/4	3.49	7.3	1×300	1233	4	1~230	72	0.32	42	1/4"	3/8"	31	4.72	1
HUP-0-3001Z412 MS	SC15MLX	3/4	5.59	10.4	1×350	2219	4	1~230	130	0.58	47	1/4"	1/2"	39	5.74	1
HUP-0-3001Z412 MS	SC18MLX	1	5.59	10.4	1×350	2219	4	1~230	130	0.58	47	1/4"	1/2"	40	5.49	2
HUP-0-3001Z412 MS	SC18MLX.3	1	5.59	10.4	1×350	2219	4	1~230	130	0.58	47	1/4"	1/2"	40	5.19	2
HUP-0-3501Z416 MS	GS26MLX	1 1/2	5.59	10.4	1×350	2219	4	1~230	130	0.58	48	3/8"	5/8"	41	8.48	2

The noise levels refer to the average value recored during 24h of daily functioning with fan motors controlled speed, standard housing sound absorption and compressor jacket (optional items). Alternative conditions may produce different results.

Condensers are designed at ambient temperature 35°C.

MOC: Max Operating Current.

Los niveles de ruido se refieren al valor promedio registrado durante 24 horas de funcionamiento con ventiladores, velocidad controlada, absorción de sonido con gabinete estándar y chaqueta para compresor (items opcionales). Las condiciones alternativas pueden producir diferentes resultados.

Los condensadores están diseñados a temperatura ambiente de 35°C.

MOC: Corriente máxima de funcionamiento.

HMBP	Compressor/ Compresor		Performance/ Rendimiento (kW)				
	Model/ Modelo	Hp	Evaporating Temperature/ Temperatura de evaporación (°C)				
			+5°C	0°C	-5°C	-10°C	-15°C
HUP-0-2501Z410 MS	SC10MLX	1/2	1.32	1.10	0.91	0.74	0.59
HUP-0-3001Z412 MS	SC12MLX	3/4	1.59	1.33	1.10	0.90	0.72
HUP-0-3001Z412 MS	SC15MLX	3/4	1.99	1.66	1.37	1.12	0.90
HUP-0-3001Z412 MS	SC18MLX	1	2.31	1.93	1.59	1.30	1.05
HUP-0-3001Z412 MS	SC18MLX.3	1	2.40	2.00	1.66	1.36	1.11
HUP-0-3501Z416 MS	GS26MLX	1 1/2	3.28	2.8	2.3	1.9	1.5

Test condition: Ambient temperature: 35°C, Condensing temperature: 50°C/

Condiciones de prueba: temperatura ambiente: 35°C, temperatura de condensación: 50°C

R404A / R507A

LBP	Compressor/ Compresor		Condenser/ Condensador		Axial Fan Motor/ Ventilador con motor axial					Noise/ Ruido	Pipe Fittings/ Tuberías		N.W./ Peso Neto	*MOC	Liquid Receiver/ Receptor de Líquido	
	Model/Modelo	Hp	Capacity/ Capacidad ΔT=15K kW	Surface/ Superficie m ²	N°×Ø	m ³ /h	Poles	Voltage/Voltaje (V/50Hz)	Absorption/ Absorción		*Dist=10m dBA	L				S
									W	A		inch	inch	Kg	A	L
HUP-O-2501Z211 LS	SC10CLX	1/2	2.86	5.44	1×300	1056	4	1-230	72	0.32	42	1/4"	3/8"	30	2.71	1
HUP-O-2501Z410 LS	SC12CLX.2	1/2	3.49	7.26	1×300	1233	4	1-230	72	0.32	42	1/4"	3/8"	32	3.67	1
HUP-O-3001Z412 LS	SC15CLX.2	3/4	5.59	10.36	1×350	2219	4	1-230	130	0.58	47	1/4"	1/2"	39	4.43	1
HUP-O-3001Z412 LS	SC18CLX.2	3/4	5.59	10.36	1×350	2219	4	1-230	130	0.58	47	1/4"	1/2"	39	4.87	1
HUP-O-3001Z412 LS	SC21CL	1	5.59	10.36	1×350	2219	4	1-230	130	0.58	47	1/4"	1/2"	40	4.60	2

The noise levels refer to the average value recored during 24h of daily functioning with fan motors controlled speed, standard housing sound absorption and compressor jacket (optional items). Alternative conditions may produce different results.

Condensers are designed at ambient temperature 35°C.

MOC: Max Operating Current.

Los niveles de ruido se refieren al valor promedio registrado durante 24 horas de funcionamiento con ventiladores, velocidad controlada, absorción de sonido con gabinete estándar y chaqueta para compresor (items opcionales). Las condiciones alternativas pueden producir diferentes resultados.

Los condensadores están diseñados a temperatura ambiente de 35°C.

MOC: Corriente máxima de funcionamiento.

LBP	Compressor/ Compresor		Performance/ Rendimiento (kW)				
	Model/ Modelo	Hp	Evaporating Temperature/ Temperatura de evaporación (°C)				
			-10°C	-15°C	-20°C	-25°C	-30°C
HUP-O-2501Z211 LS	SC10CLX	1/2	0.68	0.54	0.41	0.30	0.21
HUP-O-2501Z410 LS	SC12CLX.2	1/2	0.90	0.73	0.58	0.45	0.34
HUP-O-3001Z412 LS	SC15CLX.2	3/4	1.09	0.89	0.70	0.55	0.41
HUP-O-3001Z412 LS	SC18CLX.2	3/4	1.27	1.03	0.82	0.64	0.48
HUP-O-3001Z412 LS	SC21CL	1	1.39	1.12	0.88	0.68	0.51

Test condition: Ambient temperature: 35°C, Condensing temperature: 50°C/

Condiciones de prueba: temperatura ambiente: 35°C, temperatura de condensación: 50°C

R404A / R507A

embraco

HMBP	Compressor/ Compresor		Condenser/ Condensador		Axial Fan Motor/ Ventilador con motor axial					Noise/ Ruido	Pipe Fittings/ Tuberías		N.W./ Peso Neto	*MOC	Liquid Receiver/ Receptor de Líquido	
	Model/Modelo	Hp	Capacity/ Capacidad ΔT=15K	Surface/ Superficie	N°×Ø	m³/h	Poles	Voltage/Voltage (V/50Hz)	Absorption/ Absorción		*Dist=10m dBA	L				S
									W	A		inch	inch	Kg	A	L
HUP-O-2501Z410 MS	NEU6212GK	1/2	1.54	3.8	1×250	526	4	1~230	45	0.21	37	1/4"	3/8"	24	3.07	1
HUP-O-3001Z412 MS	NEU6215GK	3/4	2.86	5.4	1×300	1056	4	1~230	72	0.32	42	1/4"	3/8"	29	4.25	1
HUP-O-3001Z412 MS	NEU6220GK	3/4	3.49	7.3	1×300	1233	4	1~230	72	0.32	42	1/4"	3/8"	30	5.06	1
HUP-O-3001Z412 MS	NT6222GK	1	3.49	7.3	1×300	1233	4	1~230	72	0.32	42	1/4"	1/2"	36	5.30	2
HUP-O-3001Z414 MS	NT6226GK	1	5.59	10.4	1×350	2219	4	1~230	130	0.58	42	1/4"	1/2"	44	6.84	2
HUP-O-3001Z414 MS	NJ9232GK	1 1/4	5.59	10.4	1×350	2219	4	1~230	130	0.58	47	1/4"	1/2"	48	6.88	2
HUP-O-3501Z416 MS	NJ9238GK	1 1/2	5.59	10.4	1×350	2219	4	1~230	130	0.58	47	1/4"	1/2"	48	8.90	2

The noise levels refer to the average value recored during 24h of daily functioning with fan motors controlled speed, standard housing sound absorption and compressor jacket (optional items). Alternative conditions may produce different results.

Condensers are designed at ambient temperature 35°C.

MOC: Max Operating Current.

Los niveles de ruido se refieren al valor promedio registrado durante 24 horas de funcionamiento con ventiladores, velocidad controlada, absorción de sonido con gabinete estándar y chaqueta para compresor (items opcionales). Las condiciones alternativas pueden producir diferentes resultados.

Los condensadores están diseñados a temperatura ambiente de 35°C.

MOC: Corriente máxima de funcionamiento.

HMBP	Compressor/ Compresor		Performance/ Rendimiento (kW)				
	Model/ Modelo	Hp	Evaporating Temperature/ Temperatura de evaporación (°C)				
			+5°C	0°C	-5°C	-10°C	-15°C
HUP-O-2501Z410 MS	NEU6212GK	1/2	1.21	1.02	0.84	0.69	0.56
HUP-O-3001Z412 MS	NEU6215GK	3/4	1.66	1.40	1.17	0.97	0.79
HUP-O-3001Z412 MS	NEU6220GK	3/4	1.94	1.64	1.37	1.13	0.92
HUP-O-3001Z412 MS	NT6222GK	1	2.13	1.78	1.46	1.19	0.96
HUP-O-3001Z414 MS	NT6226GK	1	2.83	2.36	1.95	1.59	1.27
HUP-O-3001Z414 MS	NJ9232GK	1 1/4	-	2.62	2.11	1.66	1.27
HUP-O-3501Z416 MS	NJ9238GK	1 1/2	-	3.20	2.65	2.15	1.72

Test condition: Ambient temperature: 35°C, Condensing temperature: 50°C/

Condiciones de prueba: temperatura ambiente: 35°C, temperatura de condensación: 50°C

R404A / R507A

LBP	Compressor/ Compresor		Condenser/ Condensador		Axial Fan Motor/ Ventilador con motor axial					Noise/ Ruido	Pipe Fittings/ Tuberías		N.W./ Peso Neto	*MOC	Liquid Receiver/ Receptor de Líquido	
	Model/Modelo	Hp	Capacity/ Capacidad ΔT=15K kW	Surface/ Superficie m ²	N°×∅	m ³ /h	Poles	Voltage/Voltaje (V/50Hz)	Absorption/ Absorción		*Dist=10m dBA	L				S
									W	A		inch	inch	Kg	A	L
HUP-O-2501Z211 LS	EHU2150GK	3/4	1.29	2.1	1×250	777	4	1-230	45	0.21	37	1/4"	3/8"	22	3.02	1
HUP-O-2501Z211 LS	EHU2160GK	3/4	1.29	2.1	1×250	777	4	1-230	45	0.21	37	1/4"	3/8"	22	3.23	1
HUP-O-2501Z310 LS	NEU2168GKA	3/4	1.47	2.9	1×250	610	4	1-230	45	0.21	37	1/4"	3/8"	25	4.35	1
HUP-O-2501Z310 LS	NEU2178GKA	1	1.47	2.9	1×250	610	4	1-230	45	0.21	37	1/4"	3/8"	26	4.48	2
HUP-O-3001Z412 LS	NEX2183GKA	1	3.49	7.3	1×300	1233	4	1-230	72	0.32	42	1/4"	3/8"	30	4.39	2
HUP-O-3001Z414 LS	NJ2192GJ	1 1/4	5.59	10.4	1×350	2219	4	1-230	130	0.58	47	1/4"	1/2"	48	6.34	2
HUP-O-3501Z416 LS	NJ2212GJ	1 1/2	5.59	10.4	1×350	2219	4	1-230	130	0.58	47	1/4"	1/2"	48	7.73	2

The noise levels refer to the average value recorded during 24h of daily functioning with fan motors controlled speed, standard housing sound absorption and compressor jacket (optional items). Alternative conditions may produce different results.

Condensers are designed at ambient temperature 35°C.

MOC: Max Operating Current.

Los niveles de ruido se refieren al valor promedio registrado durante 24 horas de funcionamiento con ventiladores, velocidad controlada, absorción de sonido con gabinete estándar y chaqueta para compresor (ítems opcionales). Las condiciones alternativas pueden producir diferentes resultados.

Los condensadores están diseñados a temperatura ambiente de 35°C.

MOC: Corriente máxima de funcionamiento.

LBP	Compressor/ Compresor		Performance/ Rendimiento (kW)				
	Model/ Modelo	Hp	Evaporating Temperature/ Temperatura de evaporación (°C)				
			-10°C	-15°C	-20°C	-25°C	-30°C
HUP-O-2501Z211 LS	EHU2150GK	3/4	0.87	0.71	0.57	0.45	0.35
HUP-O-2501Z211 LS	EHU2160GK	3/4	0.98	0.80	0.64	0.51	0.40
HUP-O-2501Z310 LS	NEU2168GKA	3/4	1.05	0.85	0.68	0.53	0.40
HUP-O-2501Z310 LS	NEU2178GKA	1	1.23	1.02	0.82	0.65	0.50
HUP-O-3001Z412 LS	NEX2183GKA	1	1.31	1.07	0.86	0.68	0.52
HUP-O-3001Z414 LS	NJ2192GJ	1 1/4	1.76	1.43	1.13	0.87	0.65
HUP-O-3501Z416 LS	NJ2212GJ	1 1/2	2.24	1.84	1.47	1.14	0.85

Test condition: Ambient temperature: 35°C, Condensing temperature: 50°C/

Condiciones de prueba: temperatura ambiente: 35°C, temperatura de condensación: 50°C

R404A / R507A

Copeland

HMBP	Compressor/ Compresor		Condenser/ Condensador		Axial Fan Motor/ Ventilador con motor axial					Noise/ Ruido	Pipe Fittings/ Tuberías		N.W./ Peso Neto	*MOC	Liquid Receiver/ Receptor de Líquido	
	Model/Modelo	Hp	Capacity/ Capacidad ΔT=15K	Surface/ Superficie	N°×Ø	m³/h	Poles	Voltage/Voltaje (V/50Hz)	Absorption/ Absorción		*Dist=10m dBA	L				S
									W	A		inch	inch	Kg	A	L
HUP-O-3501Z416 MT	ZB11KNE-TFD	1.5	5.59	10.36	1×350	2219	4	1~230	130	0.58	48	3/8"	3/4"	54	4.08	2
HUP-O-4001Z418 MT	ZB15KQE-TFD	2	7.02	14.0	1×400	3101	4	1~230	160	0.73	49	1/2"	3/4"	56	5.63	4
HUP-O-4001Z418 MT	ZB19KQE-TFD	2.5	8.40	17.5	1×400	2914	4	1~230	160	0.73	49	1/2"	3/4"	59	7.23	4
HUP-O-4001Z518 MT	ZB21KQE-TFD	3	8.40	17.5	1×400	2914	4	1~230	160	0.73	49	1/2"	3/4"	60	7.88	4
HUP-O-3502Z420 MT	ZB26KQE-TFD	3.5	13.02	28.7	2×350	4793	4	1~230	260	1.16	48	1/2"	3/4"	86	10.01	4
HUP-O-3502Z420 MT	ZB29KQE-TFD	4	18.12	34.5	2×400	6368	4	1~230	320	1.46	52	1/2"	7/8"	105	11.46	6
HUP-O-4002Z424 MT	ZB38KQE-TFD	5	21.00	44.8	2×400	6963	4	1~230	320	1.46	52	1/2"	7/8"	109	14.26	6
HUP-O-4002Z424 MT	ZB45KQE-TFD	6	31.24	55.2	2×450	11299	4	1~230	700	3.10	52	1/2"	7/8"	125	16.20	8
HUP-O-4002Z426 MT	ZB48KQE-TFD	7	31.24	55.2	2×450	11299	4	1~230	700	3.10	52	3/4"	7/8"	125	17.10	8
HUP-O-4502Z432 MT	ZB58KQE-TFD	8	42.53	73.6	2×500	15758	4	3~400	1640	3.18	54	7/8"	1 1/8"	179	19.08	10
HUP-O-4502Z432 MT	ZB66KQE-TFD	9	42.53	73.6	2×500	15758	4	3~400	1640	3.18	54	7/8"	1 3/8"	179	20.68	10
HUP-O-4502Z432 MT	ZB76KQE-TFD	10	66.97	93.1	2×630	29761	4	3~400	960	1.86	60	7/8"	1 3/8"	220	22.26	10

The noise levels refer to the average value recored during 24h of daily functioning with fan motors controlled speed, standard housing sound absorption and compressor jacket (optional items). Alternative conditions may produce different results.

Condensers are designed at ambient temperature 35°C.

MOC: Max Operating Current.

Los niveles de ruido se refieren al valor promedio registrado durante 24 horas de funcionamiento con ventiladores, velocidad controlada, absorción de sonido con gabinete estándar y chaqueta para compresor (items opcionales). Las condiciones alternativas pueden producir diferentes resultados.

Los condensadores están diseñados a temperatura ambiente de 35°C.

MOC: Corriente máxima de funcionamiento.

HMBP	Compressor/ Compresor		Performance/ Rendimiento (kW)			
	Model/ Modelo	Hp	Evaporating Temperature/ Temperatura de evaporación (°C)			
			-5°C	-10°C	-15°C	-20°C
HUP-O-3501Z416 MT	ZB11KNE-TFD	1.5	2.73	2.28	1.88	1.54
HUP-O-4001Z418 MT	ZB15KQE-TFD	2	3.60	2.95	2.37	1.84
HUP-O-4001Z418 MT	ZB19KQE-TFD	2.5	4.58	3.81	3.14	2.56
HUP-O-4001Z518 MT	ZB21KQE-TFD	3	5.50	4.58	3.77	3.08
HUP-O-3502Z420 MT	ZB26KQE-TFD	3.5	6.43	5.35	4.41	3.60
HUP-O-3502Z420 MT	ZB29KQE-TFD	4	7.46	6.21	5.12	4.17
HUP-O-4002Z424 MT	ZB38KQE-TFD	5	9.42	7.83	6.46	5.26
HUP-O-4002Z424 MT	ZB45KQE-TFD	6	11.05	9.17	7.56	6.17
HUP-O-4002Z426 MT	ZB48KQE-TFD	7	12.15	10.10	8.23	6.78
HUP-O-4502Z432 MT	ZB58KQE-TFD	8	14.70	12.10	9.68	7.41
HUP-O-4502Z432 MT	ZB66KQE-TFD	9	16.45	13.70	11.30	9.16
HUP-O-4502Z432 MT	ZB76KQE-TFD	10	19.60	16.25	13.30	10.65

Test condition: Ambient temperature: 35°C, Condensing temperature: 50°C/

Condiciones de prueba: temperatura ambiente: 35°C, temperatura de condensación: 50°C

R404A / R507A

LBP	Compressor/ Compresor		Condenser/ Condensador		Axial Fan Motor/ Ventilador con motor axial					Noise/ Ruido	Pipe Fittings/ Tuberías		N.W./ Peso Neto	*MOC	Liquid Receiver/ Receptor de Líquido	
	Model/Modelo	Hp	Capacity/ Capacidad ΔT=15K kW	Surface/ Superficie m ²	N°×Ø	m ³ /h	Poles	Voltage/Voltaje (V/50Hz)	Absorption/ Absorción		*Dist=10m dBA	L				S
									W	A		inch	inch	Kg	A	L
HUP-O-4001Z418 LT	ZSI06KQE-TFP	2	7.02	14.0	1×400	3101	4	1-230	160	0.73	52	1/2"	3/4"	65	6.22	4
HUP-O-4001Z418 LT	ZSI08KQE-TFP	2.5	7.02	14.0	1×400	3101	4	1-230	160	0.73	52	1/2"	3/4"	65	6.62	4
HUP-O-4001Z418 LT	ZSI09KQE-TFP	3	7.02	14.0	1×400	3101	4	1-230	160	0.73	52	1/2"	3/4"	67	7.43	4
HUP-O-4001Z418 LT	ZSI11KQE-TFP	3.5	7.02	14.0	1×400	3101	4	1-230	160	0.73	55	1/2"	7/8"	71	8.23	4
HUP-O-4001Z622 LT	ZSI14KQE-TFP	4.5	10.65	25.7	1×400	3046	4	1-230	160	0.73	57	1/2"	7/8"	72	9.93	6
HUP-O-3502Z420 LT	ZSI15KQE-TFP	5	13.02	28.7	2×350	4793	4	1-230	260	1.16	57	1/2"	7/8"	80	12.57	6
HUP-O-3502Z420 LT	ZSI18KQE-TFP	6	13.02	28.7	2×350	4793	4	1-230	260	1.16	58	1/2"	7/8"	84	14.86	8
HUP-O-4002Z424 LT	ZSI21KQE-TFP	7	18.12	34.5	2×400	6368	4	1-230	320	1.46	59	1/2"	7/8"	110	16.06	8

The noise levels refer to the average value recored during 24h of daily functioning with fan motors controlled speed, standard housing sound absorption and compressor jacket (optional items). Alternative conditions may produce different results.

Condensers are designed at ambient temperature 35°C.

MOC: Max Operating Current.

Los niveles de ruido se refieren al valor promedio registrado durante 24 horas de funcionamiento con ventiladores, velocidad controlada, absorción de sonido con gabinete estándar y chaqueta para compresor (items opcionales). Las condiciones alternativas pueden producir diferentes resultados.

Los condensadores están diseñados a temperatura ambiente de 35°C.

MOC: Corriente máxima de funcionamiento.

LBP	Compressor/ Compresor		Performance/ Rendimiento (kW)				
	Model/ Modelo	Hp	Evaporating Temperature/ Temperatura de evaporación (°C)				
			-10°C	-15°C	-20°C	-25°C	-30°C
HUP-O-4001Z418 LT	ZSI06KQE-TFP	2	3.18	2.60	2.11	1.69	1.33
HUP-O-4001Z418 LT	ZSI08KQE-TFP	2.5	3.85	3.17	2.59	2.11	1.71
HUP-O-4001Z418 LT	ZSI09KQE-TFP	3	4.29	3.55	2.90	2.32	1.80
HUP-O-4001Z418 LT	ZSI11KQE-TFP	3.5	5.54	4.61	3.82	3.10	2.42
HUP-O-4001Z622 LT	ZSI14KQE-TFP	4.5	7.02	5.79	4.73	3.83	3.07
HUP-O-3502Z420 LT	ZSI15KQE-TFP	5	7.93	6.64	5.52	4.51	3.54
HUP-O-3502Z420 LT	ZSI18KQE-TFP	6	9.63	8.01	6.62	5.41	4.38
HUP-O-4002Z424 LT	ZSI21KQE-TFP	7	10.78	8.97	7.39	6.05	4.91

Test condition: Ambient temperature: 35°C, Condensing temperature: 50°C/

Condiciones de prueba: temperatura ambiente: 35°C, temperatura de condensación: 50°C

R404A / R507A

Copeland

LBP	Compressor/ Compresor		Condenser/ Condensador		Axial Fan Motor/ Ventilador con motor axial					Noise/ Ruido	Pipe Fittings/ Tuberías		N.W./ Peso Neto	*MOC	Liquid Receiver/ Receptor de Líquido	
	Model/Modelo	Hp	Capacity/ Capacidad ΔT=15K	Surface/ Superficie	N°×Ø	m³/h	Poles	Voltage/Voltaje (V/50Hz)	Absorption/ Absorción		*Dist=10m dBA	L				S
									W	A		inch	inch	Kg	A	L
HUP-O-4001Z418 LT	ZF06KQE-TFD	2	7.02	14.0	1×400	3101	4	1~230	160	0.73	52	1/2"	3/4"	65	5.73	4
HUP-O-4001Z418 LT	ZF08KQE-TFD	2.5	7.02	14.0	1×400	3101	4	1~230	160	0.73	52	1/2"	3/4"	65	6.73	4
HUP-O-4001Z418 LT	ZF09KQE-TFD	3	7.02	14.0	1×400	3101	4	1~230	160	0.73	52	1/2"	3/4"	67	6.73	4
HUP-O-4001Z418 LT	ZF11KQE-TFD	3.5	7.02	14.0	1×400	3101	4	1~230	160	0.73	55	1/2"	7/8"	71	6.73	4
HUP-O-4001Z622 LT	ZF13KQE-TFD	4	10.65	25.7	1×400	3046	4	1~230	160	0.73	57	1/2"	7/8"	72	8.73	6
HUP-O-3502Z420 LT	ZF15KQE-TFD	5	13.02	28.7	2×350	4793	4	1~230	260	1.16	57	1/2"	7/8"	80	11.16	6
HUP-O-3502Z420 LT	ZF18KQE-TFD	6	13.02	28.7	2×350	4793	4	1~230	260	1.16	58	1/2"	7/8"	84	13.66	8
HUP-O-4002Z426 LT	ZF25KQE-TFD	7.5	21.00	44.8	2×400	6963	4	1~230	320	1.46	59	1/2"	7/8"	109	15.16	8

The noise levels refer to the average value recored during 24h of daily functioning with fan motors controlled speed, standard housing sound absorption and compressor jacket (optional items). Alternative conditions may produce different results.

Condensers are designed at ambient temperature 35°C.

MOC: Max Operating Current.

Los niveles de ruido se refieren al valor promedio registrado durante 24 horas de funcionamiento con ventiladores, velocidad controlada, absorción de sonido con gabinete estándar y chaqueta para compresor (items opcionales). Las condiciones alternativas pueden producir diferentes resultados.

Los condensadores están diseñados a temperatura ambiente de 35°C.

MOC: Corriente máxima de funcionamiento.

LBP	Compressor/ Compresor		Performance/ Rendimiento (kW)				
	Model/ Modelo	Hp	Evaporating Temperature/ Temperatura de evaporación (°C)				
			-10°C	-15°C	-20°C	-25°C	-30°C
HUP-O-4001Z418 LT	ZF06KQE-TFD	2	3.09	2.52	2.04	1.64	1.3
HUP-O-4001Z418 LT	ZF08KQE-TFD	2.5	3.79	3.09	2.51	2.01	1.6
HUP-O-4001Z418 LT	ZF09KQE-TFD	3	4.19	3.42	2.77	2.23	1.78
HUP-O-4001Z418 LT	ZF11KQE-TFD	3.5	5.21	4.25	3.45	2.78	2.23
HUP-O-4001Z622 LT	ZF13KQE-TFD	4	6.44	5.35	4.42	3.62	2.95
HUP-O-3502Z420 LT	ZF15KQE-TFD	5	7.86	6.53	5.4	4.44	3.63
HUP-O-3502Z420 LT	ZF18KQE-TFD	6	9.4	7.83	6.5	5.37	4.41
HUP-O-4002Z426 LT	ZF25KQE-TFD	7.5	11.8	9.96	8.28	6.79	5.5

Test condition: Ambient temperature: 35°C, Condensing temperature: 50°C/

Condiciones de prueba: temperatura ambiente: 35°C, temperatura de condensación: 50°C

R404A / R507A

HMBP	Compressor/ Compresor		Condenser/ Condensador		Axial Fan Motor/ Ventilador con motor axial					Noise/ Ruido	Pipe Fittings/ Tuberías		N.W./ Peso Neto	*MOC	Liquid Receiver/ Receptor de Líquido	
	Model/Modelo	Hp	Capacity/ Capacidad ΔT=15K kW	Surface/ Superficie m ²	N°×Ø	m ³ /h	Poles	Voltage/Voltaje (V/50Hz)	Absorption/ Absorción		*Dist=10m dBA	L				S
									W	A		inch	inch	Kg	A	L
HUP-O-3501Z416 MS	CAJ4519Z	1 3/4	5.59	10.4	1×350	2219	4	1-230	130	0.58	49	3/8"	5/8"	55	15.98	2
HUP-O-3501Z416 MT	TAJ4519Z	1 3/4	5.59	10.4	1×350	2219	4	1-230	130	0.58	46	3/8"	5/8"	55	5.38	2
HUP-O-4001Z418 MS	FH4524Z-XC3A	2	7.02	14.0	1×400	3101	4	1-230	160	0.73	55	1/2"	5/8"	60	18.83	4
HUP-O-4001Z418 MT	FH4524Z-XG1A	2	7.02	14.0	1×400	3101	4	1-230	160	0.73	55	1/2"	5/8"	60	7.03	4
HUP-O-4001Z518 MT	FH4532Z-XG1A	2 3/4	8.40	17.5	1×400	2914	4	1-230	160	0.73	56	1/2"	7/8"	68	8.93	4
HUP-O-3502Z420 MT	FH4538Z-XG1A	3.5	13.02	28.7	2×350	4793	4	1-230	260	1.16	59	1/2"	7/8"	93	10.36	4
HUP-O-3502Z420 MT	TAG4546Z	4	13.02	28.7	2×350	4793	4	1-230	260	1.16	63	1/2"	7/8"	93	12.56	6
HUP-O-3502Z420 MT	TAG4561Z	5	21.00	44.8	2×400	6963	4	1-230	320	1.46	64	1/2"	7/8"	113	15.46	6
HUP-O-4002Z424 MT	TAG4568Z	6	21.00	44.8	2×400	6963	4	1-230	320	1.46	64	1/2"	7/8"	115	16.66	8
HUP-O-4002Z424 MT	TAG4573Z	7	31.24	73.6	2×500	11299	4	1-230	700	3.10	63	1/2"	7/8"	132	21.10	8

The noise levels refer to the average value recored during 24h of daily functioning with fan motors controlled speed, standard housing sound absorption and compressor jacket (optional items). Alternative conditions may produce different results.

Condensers are designed at ambient temperature 35°C.

MOC: Max Operating Current.

Los niveles de ruido se refieren al valor promedio registrado durante 24 horas de funcionamiento con ventiladores, velocidad controlada, absorción de sonido con gabinete estándar y chaqueta para compresor (items opcionales). Las condiciones alternativas pueden producir diferentes resultados.

Los condensadores están diseñados a temperatura ambiente de 35°C.

MOC: Corriente máxima de funcionamiento.

HMBP	Compressor/ Compresor		Performance/ Rendimiento (kW)				
	Model/ Modelo	Hp	Evaporating Temperature/ Temperatura de evaporación (°C)				
			+5°C	0°C	-5°C	-10°C	-15°C
HUP-O-3501Z416 MS	CAJ4519Z	1 3/4	3.91	3.13	2.48	1.93	1.46
HUP-O-3501Z416 MT	TAJ4519Z	1 3/4	3.81	3.07	2.44	1.91	1.45
HUP-O-4001Z418 MS	FH4524Z	2	5.22	4.25	3.40	2.64	1.96
HUP-O-4001Z418 MT	TFH4524Z	2	4.70	3.70	2.86	2.13	1.52
HUP-O-4001Z518 MT	TFH4531Z	2 3/4	5.95	4.72	3.68	2.80	2.04
HUP-O-3502Z420 MT	TFH4540Z	3.5	7.58	6.06	4.77	3.68	2.73
HUP-O-3502Z420 MT	TAG4546Z	4	8.86	6.81	5.13	3.75	2.63
HUP-O-3502Z420 MT	TAG4561Z	5	11.03	8.62	6.62	4.95	3.56
HUP-O-4002Z424 MT	TAG4568Z	6	12.95	10.21	7.92	6.00	4.40
HUP-O-4002Z424 MT	TAG4573Z	7	13.80	10.88	8.47	6.46	4.80

Test condition: Ambient temperature: 35°C, Condensing temperature: 50°C/

Condiciones de prueba: temperatura ambiente: 35°C, temperatura de condensación: 50°C

R404A / R507A

Tecumseh

LBP	Compressor/ Compresor		Condenser/ Condensador		Axial Fan Motor/ Ventilador con motor axial					Noise/ Ruido	Pipe Fittings/ Tuberías		N.W./ Peso Neto	*MOC	Liquid Receiver/ Receptor de Líquido	
	Model/Modelo	Hp	Capacity/ Capacidad ΔT=15K	Surface/ Superficie	N°×Ø	m³/h	Poles	Voltage/Voltaje (V/50Hz)	Absorption/ Absorción		*Dist=10m dBA	L				S
									W	A		inch	inch	Kg	A	L
HUP-0-3501Z416 LS	FH2480Z-XC3A	2	5.59	10.4	1×350	2219	4	1~230	130	0.58	54	1/2"	5/8"	65	16.58	4
HUP-0-3501Z416 LT	FH2480Z-XG1A	2	5.59	10.4	1×350	2219	4	1~230	130	0.58	52	1/2"	5/8"	65	5.38	4
HUP-0-4001Z418 LT	FH2511Z-XG1A	3	7.02	14.0	1×400	3101	4	1~230	160	0.73	58	1/2"	5/8"	71	5.73	4
HUP-0-4001Z418 LT	TAG2516Z	4	7.02	14.0	1×400	3101	4	1~230	160	0.73	55	5/8"	7/8"	75	10.54	6
HUP-0-3502Z420 LT	TAG2522Z	6	13.02	28.7	2×350	4793	4	1~230	260	1.16	57	5/8"	1-1/8"	84	13.66	8

The noise levels refer to the average value recored during 24h of daily functioning with fan motors controlled speed, standard housing sound absorption and compressor jacket (optional items). Alternative conditions may produce different results.

Condensers are designed at ambient temperature 35°C.

MOC: Max Operating Current.

Los niveles de ruido se refieren al valor promedio registrado durante 24 horas de funcionamiento con ventiladores, velocidad controlada, absorción de sonido con gabinete estándar y chaqueta para compresor (items opcionales). Las condiciones alternativas pueden producir diferentes resultados.

Los condensadores están diseñados a temperatura ambiente de 35°C.

MOC: Corriente máxima de funcionamiento.

LBP	Compressor/ Compresor		Performance/ Rendimiento (kW)				
	Model/ Modelo	Hp	Evaporating Temperature/ Temperatura de evaporación (°C)				
			-10°C	-15°C	-20°C	-25°C	-30°C
HUP-0-3501Z416 LS	FH2480Z	2	2.82	2.17	1.63	1.18	0.79
HUP-0-3501Z416 LT	TFH2480Z	2	2.70	2.11	1.61	1.18	0.81
HUP-0-4001Z418 LT	TFH2511Z	3	3.90	2.97	2.20	1.59	1.09
HUP-0-4001Z418 LT	TAG2516Z	4	5.67	4.32	3.21	2.30	1.59
HUP-0-3502Z420 LT	TAG2522Z	6	6.98	5.29	3.92	2.83	1.95

Test condition: Ambient temperature: 35°C, Condensing temperature: 50°C/

Condiciones de prueba: temperatura ambiente: 35°C, temperatura de condensación: 50°C

R448A / R449A

HMBP	Compressor/ Compresor		Condenser/ Condensador		Axial Fan Motor/ Ventilador con motor axial					Noise/ Ruido	Pipe Fittings/ Tuberías		N.W./ Peso Neto	*MOC	Liquid Receiver/ Receptor de Líquido	
	Model/Modelo	Hp	Capacity/ Capacidad ΔT=15K kW	Surface/ Superficie m ²	N°×Ø	m ³ /h	Poles	Voltage/Voltage (V/50Hz)	Absorption/ Absorción		*Dist=10m dBA	L				S
									W	A		inch	inch	Kg	A	L
HUP-O-2501Z410 MS	NEU6212GK	1/2	1.54	3.8	1×250	526	4	1-230	45	0.21	37	1/4"	3/8"	24	3.07	1
HUP-O-3001Z412 MS	NEU6215GK	3/4	2.86	5.4	1×300	1056	4	1-230	72	0.32	42	1/4"	3/8"	29	4.25	1
HUP-O-3001Z412 MS	NEU6220GK	3/4	3.49	7.3	1×300	1233	4	1-230	72	0.32	42	1/4"	3/8"	30	5.06	1
HUP-O-3001Z412 MS	NT6222GK	1	3.49	7.3	1×300	1233	4	1-230	72	0.32	42	1/4"	1/2"	36	5.30	2
HUP-O-3001Z414 MS	NT6226GK	1	5.59	10.4	1×350	2219	4	1-230	130	0.58	42	1/4"	1/2"	44	6.84	2
HUP-O-3001Z414 MS	NJ9232GK	1 1/4	5.59	10.4	1×350	2219	4	1-230	130	0.58	47	1/4"	1/2"	48	6.88	2
HUP-O-3501Z416 MS	NJ9238GK	1 1/2	5.59	10.4	1×350	2219	4	1-230	130	0.58	47	1/4"	1/2"	48	8.90	2

The noise levels refer to the average value recorded during 24h of daily functioning with fan motors controlled speed, standard housing sound absorption and compressor jacket (optional items). Alternative conditions may produce different results.

Condensers are designed at ambient temperature 35°C.

MOC: Max Operating Current.

Los niveles de ruido se refieren al valor promedio registrado durante 24 horas de funcionamiento con ventiladores, velocidad controlada, absorción de sonido con gabinete estándar y chaqueta para compresor (ítems opcionales). Las condiciones alternativas pueden producir diferentes resultados.

Los condensadores están diseñados a temperatura ambiente de 35°C.

MOC: Corriente máxima de funcionamiento.

HMBP	Compressor/ Compresor		Performance/ Rendimiento (kW)				
	Model/ Modelo	Hp	Evaporating Temperature/ Temperatura de evaporación (°C)				
			+5°C	0°C	-5°C	-10°C	-15°C
HUP-O-2501Z410 MS	NEU6212GK	1/2	1.15	0.97	0.80	0.66	0.53
HUP-O-3001Z412 MS	NEU6215GK	3/4	1.58	1.33	1.11	0.92	0.75
HUP-O-3001Z412 MS	NEU6220GK	3/4	1.85	1.56	1.30	1.07	0.87
HUP-O-3001Z412 MS	NT6222GK	1	2.02	1.69	1.39	1.13	0.91
HUP-O-3001Z414 MS	NT6226GK	1	2.69	2.25	1.85	1.51	1.21
HUP-O-3001Z414 MS	NJ9232GK	1 1/4	-	2.49	2.01	1.58	1.20
HUP-O-3501Z416 MS	NJ9238GK	1 1/2	-	3.04	2.52	2.05	1.63

Test condition: Ambient temperature: 35°C, Condensing temperature: 50°C/

Condiciones de prueba: temperatura ambiente: 35°C, temperatura de condensación: 50°C

R448A / R449A



LBP	Compressor/ Compresor		Condenser/ Condensador		Axial Fan Motor/ Ventilador con motor axial						Noise/ Ruido	Pipe Fittings/ Tuberías		N.W./ Peso Neto	*MOC	Liquid Receiver/ Receptor de Líquido
	Model/Modelo	Hp	Capacity/ Capacidad ΔT=15K	Surface/ Superficie	N°×Ø	m³/h	Poles	Voltage/Voltaje (V/50Hz)	Absorption/ Absorción		*Dist=10m dBA	L	S			
									W	A		inch	inch	Kg	A	L
HUP-0-2501Z211 LS	EHU2150GK	3/4	1.29	2.1	1×250	777	4	1~230	45	0.21	37	1/4"	3/8"	22	3.02	1
HUP-0-2501Z211 LS	EHU2160GK	3/4	1.29	2.1	1×250	777	4	1~230	45	0.21	37	1/4"	3/8"	22	3.23	1
HUP-0-2501Z310 LS	NEU2168GKA	3/4	1.47	2.9	1×250	610	4	1~230	45	0.21	37	1/4"	3/8"	25	4.35	1
HUP-0-2501Z310 LS	NEU2178GKA	1	1.47	2.9	1×250	610	4	1~230	45	0.21	37	1/4"	3/8"	26	4.48	2
HUP-0-3001Z412 LS	NEX2183GKA	1	3.49	7.3	1×300	1233	4	1~230	72	0.32	42	1/4"	3/8"	30	4.39	2
HUP-0-3001Z414 LS	NJ2192GJ	1 1/4	5.59	10.4	1×350	2219	4	1~230	130	0.58	47	1/4"	1/2"	48	6.34	2
HUP-0-3501Z416 LS	NJ2212GJ	1 1/2	5.59	10.4	1×350	2219	4	1~230	130	0.58	47	1/4"	1/2"	48	7.73	2

The noise levels refer to the average value recored during 24h of daily functioning with fan motors controlled speed, standard housing sound absorption and compressor jacket (optional items). Alternative conditions may produce different results.

Condensers are designed at ambient temperature 35°C.

MOC: Max Operating Current.

Los niveles de ruido se refieren al valor promedio registrado durante 24 horas de funcionamiento con ventiladores, velocidad controlada, absorción de sonido con gabinete estándar y chaqueta para compresor (items opcionales). Las condiciones alternativas pueden producir diferentes resultados.

Los condensadores están diseñados a temperatura ambiente de 35°C.

MOC: Corriente máxima de funcionamiento.

LBP	Compressor/ Compresor		Performance/ Rendimiento (kW)				
	Model/ Modelo	Hp	Evaporating Temperature/ Temperatura de evaporación (°C)				
			-10°C	-15°C	-20°C	-25°C	-30°C
HUP-0-2501Z211 LS	EHU2150GK	3/4	0.77	0.63	0.50	0.40	0.31
HUP-0-2501Z211 LS	EHU2160GK	3/4	0.86	0.70	0.56	0.45	0.35
HUP-0-2501Z310 LS	NEU2168GKA	3/4	0.92	0.75	0.60	0.47	0.35
HUP-0-2501Z310 LS	NEU2178GKA	1	1.08	0.89	0.72	0.57	0.44
HUP-0-3001Z412 LS	NEX2183GKA	1	1.15	0.94	0.76	0.60	0.46
HUP-0-3001Z414 LS	NJ2192GJ	1 1/4	1.55	1.25	0.99	0.76	0.57
HUP-0-3501Z416 LS	NJ2212GJ	1 1/2	1.97	1.62	1.29	1.00	0.74

Test condition: Ambient temperature: 35°C, Condensing temperature: 50°C/

Condiciones de prueba: temperatura ambiente: 35°C, temperatura de condensación: 50°C

R448A / R449A

HMBP	Compressor/ Compresor		Condenser/ Condensador		Axial Fan Motor/ Ventilador con motor axial					Noise/ Ruido	Pipe Fittings/ Tuberías		N.W./ Peso Neto	*MOC	Liquid Receiver/ Receptor de Líquido	
	Model/Modelo	Hp	Capacity/ Capacidad ΔT=15K kW	Surface/ Superficie m ²	N°×Ø	m ³ /h	Poles	Voltage/Voltage (V/50Hz)	Absorption/ Absorción		*Dist=10m dBA	L				S
									W	A		inch	inch	Kg	A	L
HUP-O-3501Z416 MT	ZB11KQE-TFD	1.5	5.59	10.36	1×350	2219	4	1-230	130	0.58	48	3/8"	3/4"	54	4.08	2
HUP-O-4001Z418 MT	ZB15KQE-TFD	2	7.02	14.0	1×400	3101	4	1-230	160	0.73	49	1/2"	3/4"	56	5.63	4
HUP-O-4001Z418 MT	ZB19KQE-TFD	2.5	8.40	17.5	1×400	2914	4	1-230	160	0.73	49	1/2"	3/4"	59	7.23	4
HUP-O-4001Z518 MT	ZB21KQE-TFD	3	8.40	17.5	1×400	2914	4	1-230	160	0.73	49	1/2"	3/4"	60	7.88	4
HUP-O-3502Z420 MT	ZB26KQE-TFD	3.5	13.02	28.7	2×350	4793	4	1-230	260	1.16	48	1/2"	3/4"	86	10.01	4
HUP-O-3502Z420 MT	ZB29KQE-TFD	4	18.12	34.5	2×400	6368	4	1-230	320	1.46	52	1/2"	7/8"	105	11.46	6
HUP-O-4002Z424 MT	ZB38KQE-TFD	5	21.00	44.8	2×400	6963	4	1-230	320	1.46	52	1/2"	7/8"	109	14.26	6
HUP-O-4002Z424 MT	ZB45KQE-TFD	6	31.24	55.2	2×450	11299	4	1-230	700	3.10	52	1/2"	7/8"	125	16.20	8
HUP-O-4002Z426 MT	ZB48KQE-TFD	7	31.24	55.2	2×450	11299	4	1-230	700	3.10	52	3/4"	7/8"	125	17.10	8
HUP-O-4502Z432 MT	ZB58KQE-TFD	8	42.53	73.6	2×500	15758	4	3-400	1640	3.18	54	7/8"	1 1/8"	179	19.08	10
HUP-O-4502Z432 MT	ZB66KQE-TFD	9	42.53	73.6	2×500	15758	4	3-400	1640	3.18	54	7/8"	1 3/8"	179	20.68	10
HUP-O-4502Z432 MT	ZB76KQE-TFD	10	66.97	93.1	2×630	29761	4	3-400	960	1.86	60	7/8"	1 3/8"	220	22.26	10

The noise levels refer to the average value recored during 24h of daily functioning with fan motors controlled speed, standard housing sound absorption and compressor jacket (optional items). Alternative conditions may produce different results.

Condensers are designed at ambient temperature 35°C.

MOC: Max Operating Current.

Los niveles de ruido se refieren al valor promedio registrado durante 24 horas de funcionamiento con ventiladores, velocidad controlada, absorción de sonido con gabinete estándar y chaqueta para compresor (items opcionales). Las condiciones alternativas pueden producir diferentes resultados.

Los condensadores están diseñados a temperatura ambiente de 35°C.

MOC: Corriente máxima de funcionamiento.

HMBP	Compressor/ Compresor		Performance/ Rendimiento (kW)			
	Model/ Modelo	Hp	Evaporating Temperature/ Temperatura de evaporación (°C)			
			-5°C	-10°C	-15°C	-20°C
HUP-O-3501Z416 MT	ZB11KQE-TFD	1.5	2.63	2.18	1.79	1.45
HUP-O-4001Z418 MT	ZB15KQE-TFD	2	3.21	2.56	2.00	1.49
HUP-O-4001Z418 MT	ZB19KQE-TFD	2.5	4.09	3.33	2.67	2.13
HUP-O-4001Z518 MT	ZB21KQE-TFD	3	4.92	3.99	3.21	2.54
HUP-O-3502Z420 MT	ZB26KQE-TFD	3.5	5.75	4.67	3.75	2.97
HUP-O-3502Z420 MT	ZB29KQE-TFD	4	7.44	6.07	4.91	3.91
HUP-O-4002Z424 MT	ZB38KQE-TFD	5	8.42	6.83	5.49	4.35
HUP-O-4002Z424 MT	ZB45KQE-TFD	6	9.83	8.00	6.42	5.10
HUP-O-4002Z426 MT	ZB48KQE-TFD	7	10.83	8.80	7.06	5.60
HUP-O-4502Z432 MT	ZB58KQE-TFD	8	13.12	10.55	8.22	6.07
HUP-O-4502Z432 MT	ZB66KQE-TFD	9	15.63	13.02	10.74	8.70
HUP-O-4502Z432 MT	ZB76KQE-TFD	10	17.51	14.22	11.31	8.81

Test condition: Ambient temperature: 35°C, Condensing temperature: 50°C/

Condiciones de prueba: temperatura ambiente: 35°C, temperatura de condensación: 50°C

R448A / R449A

Copeland

LBP	Compressor/ Compresor		Condenser/ Condensador		Axial Fan Motor/ Ventilador con motor axial					Noise/ Ruido	Pipe Fittings/ Tuberías		N.W./ Peso Neto	*MOC	Liquid Receiver/ Receptor de Líquido	
	Model/Modelo	Hp	Capacity/ Capacidad ΔT=15K	Surface/ Superficie	N°×Ø	m³/h	Poles	Voltage/Voltaje (V/50Hz)	Absorption/ Absorción		*Dist=10m dBA	L				S
									W	A		inch				inch
HUP-0-4001Z418 LT	ZSI06KQE-TFP	2	7.02	14.0	1×400	3101	4	1~230	160	0.73	52	1/2"	3/4"	65	6.22	4
HUP-0-4001Z418 LT	ZSI08KQE-TFP	2.5	7.02	14.0	1×400	3101	4	1~230	160	0.73	52	1/2"	3/4"	65	6.62	4
HUP-0-4001Z418 LT	ZSI09KQE-TFP	3	7.02	14.0	1×400	3101	4	1~230	160	0.73	52	1/2"	3/4"	67	7.43	4
HUP-0-4001Z418 LT	ZSI11KQE-TFP	3.5	7.02	14.0	1×400	3101	4	1~230	160	0.73	55	1/2"	7/8"	71	8.23	4
HUP-0-4001Z622 LT	ZSI14KQE-TFP	4.5	10.65	25.7	1×400	3046	4	1~230	160	0.73	57	1/2"	7/8"	72	9.93	6
HUP-0-3502Z420 LT	ZSI15KQE-TFP	5	13.02	28.7	2×350	4793	4	1~230	260	1.16	57	1/2"	7/8"	80	12.57	6
HUP-0-3502Z420 LT	ZSI18KQE-TFP	6	13.02	28.7	2×350	4793	4	1~230	260	1.16	58	1/2"	7/8"	84	14.86	8
HUP-0-4002Z424 LT	ZSI21KQE-TFP	7	18.12	34.5	2×400	6368	4	1~230	320	1.46	59	1/2"	7/8"	110	16.06	8

The noise levels refer to the average value recored during 24h of daily functioning with fan motors controlled speed, standard housing sound absorption and compressor jacket (optional items). Alternative conditions may produce different results.

Condensers are designed at ambient temperature 35°C.

MOC: Max Operating Current.

Los niveles de ruido se refieren al valor promedio registrado durante 24 horas de funcionamiento con ventiladores, velocidad controlada, absorción de sonido con gabinete estándar y chaqueta para compresor (items opcionales). Las condiciones alternativas pueden producir diferentes resultados.

Los condensadores están diseñados a temperatura ambiente de 35°C.

MOC: Corriente máxima de funcionamiento.

LBP	Compressor/ Compresor		Performance/ Rendimiento (kW)				
	Model/ Modelo	Hp	Evaporating Temperature/ Temperatura de evaporación (°C)				
			-10°C	-15°C	-20°C	-25°C	-30°C
HUP-0-4001Z418 LT	ZSI06KQE-TFP	2	2.79	2.22	1.75	1.36	1.03
HUP-0-4001Z418 LT	ZSI08KQE-TFP	2.5	3.39	2.72	2.17	1.71	1.35
HUP-0-4001Z418 LT	ZSI09KQE-TFP	3	3.75	3.03	2.41	1.87	1.40
HUP-0-4001Z418 LT	ZSI11KQE-TFP	3.5	4.86	3.94	3.18	2.52	1.92
HUP-0-4001Z622 LT	ZSI14KQE-TFP	4.5	6.18	4.96	3.95	3.11	2.42
HUP-0-3502Z420 LT	ZSI15KQE-TFP	5	6.98	5.70	4.62	3.67	2.80
HUP-0-3502Z420 LT	ZSI18KQE-TFP	6	8.48	6.88	5.54	4.42	3.47
HUP-0-4002Z424 LT	ZSI21KQE-TFP	7	9.50	7.70	6.19	4.93	3.89

Test condition: Ambient temperature: 35°C, Condensing temperature: 50°C/

Condiciones de prueba: temperatura ambiente: 35°C, temperatura de condensación: 50°C

R448A / R449A

LBP	Compressor/ Compresor		Condenser/ Condensador		Axial Fan Motor/ Ventilador con motor axial					Noise/ Ruido	Pipe Fittings/ Tuberías		N.W./ Peso Neto	*MOC	Liquid Receiver/ Receptor de Líquido	
	Model/Modelo	Hp	Capacity/ Capacidad ΔT=15K	Surface/ Superficie	N°×Ø	m³/h	Poles	Voltage/Voltaje (V/50Hz)	Absorption/ Absorción		*Dist=10m dBA	L				S
									W	A		inch	inch	Kg	A	L
HUP-O-4001Z418 LT	ZF06KQE-TFD	2	7.02	14.0	1×400	3101	4	1-230	160	0.73	52	1/2"	3/4"	65	5.73	4
HUP-O-4001Z418 LT	ZF08KQE-TFD	2.5	7.02	14.0	1×400	3101	4	1-230	160	0.73	52	1/2"	3/4"	65	6.73	4
HUP-O-4001Z418 LT	ZF09KQE-TFD	3	7.02	14.0	1×400	3101	4	1-230	160	0.73	52	1/2"	3/4"	67	6.73	4
HUP-O-4001Z418 LT	ZF11KQE-TFD	3.5	7.02	14.0	1×400	3101	4	1-230	160	0.73	55	1/2"	7/8"	71	6.73	4
HUP-O-4001Z622 LT	ZF13KQE-TFD	4	10.65	25.7	1×400	3046	4	1-230	160	0.73	57	1/2"	7/8"	72	8.73	6
HUP-O-3502Z420 LT	ZF15KQE-TFD	5	13.02	28.7	2×350	4793	4	1-230	260	1.16	57	1/2"	7/8"	80	11.16	6
HUP-O-3502Z420 LT	ZF18KQE-TFD	6	13.02	28.7	2×350	4793	4	1-230	260	1.16	58	1/2"	7/8"	84	13.66	8
HUP-O-4002Z426 LT	ZF25KQE-TFD	7.5	21.00	44.8	2×400	6963	4	1-230	320	1.46	59	1/2"	7/8"	109	15.16	8

The noise levels refer to the average value recored during 24h of daily functioning with fan motors controlled speed, standard housing sound absorption and compressor jacket (optional items). Alternative conditions may produce different results.

Condensers are designed at ambient temperature 35°C.

MOC: Max Operating Current.

Los niveles de ruido se refieren al valor promedio registrado durante 24 horas de funcionamiento con ventiladores, velocidad controlada, absorción de sonido con gabinete estándar y chaqueta para compresor (items opcionales). Las condiciones alternativas pueden producir diferentes resultados.

Los condensadores están diseñados a temperatura ambiente de 35°C.

MOC: Corriente máxima de funcionamiento.

LBP	Compressor/ Compresor		Performance/ Rendimiento (kW)				
	Model/ Modelo	Hp	Evaporating Temperature/ Temperatura de evaporación (°C)				
			-10°C	-15°C	-20°C	-25°C	-30°C
HUP-O-4001Z418 LT	ZF06KQE-TFD	2	3.27	2.69	2.19	1.76	1.41
HUP-O-4001Z418 LT	ZF08KQE-TFD	2.5	4.04	3.33	2.72	2.19	1.75
HUP-O-4001Z418 LT	ZF09KQE-TFD	3	4.46	3.67	3.00	2.43	1.94
HUP-O-4001Z418 LT	ZF11KQE-TFD	3.5	5.53	4.56	3.73	3.02	2.43
HUP-O-4001Z622 LT	ZF13KQE-TFD	4	6.56	5.30	4.29	3.46	2.76
HUP-O-3502Z420 LT	ZF15KQE-TFD	5	8.01	6.47	5.24	4.24	3.41
HUP-O-3502Z420 LT	ZF18KQE-TFD	6	9.59	7.76	6.30	5.13	4.13
HUP-O-4002Z426 LT	ZF25KQE-TFD	7.5	12.05	9.90	8.06	6.48	5.14

Test condition: Ambient temperature: 35°C, Condensing temperature: 50°C/

Condiciones de prueba: temperatura ambiente: 35°C, temperatura de condensación: 50°C

R448A / R449A



HMBP	Compressor/ Compresor		Condenser/ Condensador		Axial Fan Motor/ Ventilador con motor axial					Noise/ Ruido	Pipe Fittings/ Tuberías		N.W./ Peso Neto	*MOC	Liquid Receiver/ Receptor de Líquido	
	Model/Modelo	Hp	Capacity/ Capacidad ΔT=15K	Surface/ Superficie	N°×Ø	m³/h	Poles	Voltage/Voltage (V/50Hz)	Absorption/ Absorción		*Dist=10m dBA	L				S
									W	A		inch				inch
HUP-O-3501Z416 MS	CAJ4519Z	1 3/4	5.59	10.4	1×350	2219	4	1~230	130	0.58	49	3/8"	5/8"	55	15.98	2
HUP-O-3501Z416 MT	AJ4519P	1 3/4	5.59	10.4	1×350	2219	4	1~230	130	0.58	46	3/8"	5/8"	55	5.38	2
HUP-O-4001Z418 MS	FH4524P-XC3A	2	7.02	14.0	1×400	3101	4	1~230	160	0.73	55	1/2"	5/8"	60	18.83	4
HUP-O-4001Z418 MT	FH4524P-XG1A	2	7.02	14.0	1×400	3101	4	1~230	160	0.73	55	1/2"	5/8"	60	7.03	4
HUP-O-4001Z518 MT	FH4532P-XG1A	2 3/4	8.40	17.5	1×400	2914	4	1~230	160	0.73	56	1/2"	7/8"	68	8.93	4
HUP-O-3502Z420 MT	FH4538Z-XG1A	3.5	13.02	28.7	2×350	4793	4	1~230	260	1.16	59	1/2"	7/8"	93	10.36	4
HUP-O-3502Z420 MT	TAG4546Z	4	13.02	28.7	2×350	4793	4	1~230	260	1.16	63	1/2"	7/8"	93	12.56	6
HUP-O-3502Z420 MT	AG4561P	5	21.00	44.8	2×400	6963	4	1~230	320	1.46	64	1/2"	7/8"	113	15.46	6
HUP-O-4002Z424 MT	TAG4568Z	6	21.00	44.8	2×400	6963	4	1~230	320	1.46	64	1/2"	7/8"	115	16.66	8
HUP-O-4002Z424 MT	AG4573P	7	31.24	73.6	2×500	11299	4	1~230	700	3.10	63	1/2"	7/8"	132	21.10	8

The noise levels refer to the average value recored during 24h of daily functioning with fan motors controlled speed, standard housing sound absorption and compressor jacket (optional items). Alternative conditions may produce different results.

Condensers are designed at ambient temperature 35°C.

MOC: Max Operating Current.

Los niveles de ruido se refieren al valor promedio registrado durante 24 horas de funcionamiento con ventiladores, velocidad controlada, absorción de sonido con gabinete estándar y chaqueta para compresor (items opcionales). Las condiciones alternativas pueden producir diferentes resultados.

Los condensadores están diseñados a temperatura ambiente de 35°C.

MOC: Corriente máxima de funcionamiento.

HMBP	Compressor/ Compresor		Performance/ Rendimiento (kW)				
	Model/ Modelo	Hp	Evaporating Temperature/ Temperatura de evaporación (°C)				
			+5°C	0°C	-5°C	-10°C	-15°C
HUP-O-3501Z416 MS	CAJ4519Z	1 3/4	4.07	3.27	2.60	2.02	1.53
HUP-O-3501Z416 MT	AJ4519P	1 3/4	3.97	3.21	2.56	2.01	1.53
HUP-O-4001Z418 MS	FH4524P-XC3A	2	4.87	3.84	2.97	2.24	1.61
HUP-O-4001Z418 MT	FH4524P-XG1A	2	4.89	3.87	2.99	2.24	1.60
HUP-O-4001Z518 MT	FH4532P-XG1A	2 3/4	6.19	4.93	3.85	2.93	2.15
HUP-O-3502Z420 MT	FH4538Z-XG1A	3.5	7.89	6.33	5.00	3.86	2.88
HUP-O-3502Z420 MT	TAG4546Z	4	9.23	7.11	5.37	3.94	2.77
HUP-O-3502Z420 MT	AG4561P	5	11.49	9.00	6.93	5.20	3.74
HUP-O-4002Z424 MT	TAG4568Z	6	13.49	10.66	8.29	6.30	4.63
HUP-O-4002Z424 MT	AG4573P	7	14.37	11.36	8.86	6.78	5.05

Test condition: Ambient temperature: 35°C, Condensing temperature: 50°C/

Condiciones de prueba: temperatura ambiente: 35°C, temperatura de condensación: 50°C

R448A / R449A

LBP	Compressor/ Compresor		Condenser/ Condensador		Axial Fan Motor/ Ventilador con motor axial					Noise/ Ruido	Pipe Fittings/ Tuberías		N.W./ Peso Neto	*MOC	Liquid Receiver/ Receptor de Líquido	
	Model/Modelo	Hp	Capacity/ Capacidad ΔT=15K kW	Surface/ Superficie m ²	N°×Ø	m ³ /h	Poles	Voltage/Voltaje (V/50Hz)	Absorption/ Absorción		*Dist=10m dBA	L				S
									W	A		inch	inch	Kg	A	L
HUP-O-3501Z416 LS	FH2480P-XC3A	2	5.59	10.4	1×350	2219	4	1-230	130	0.58	54	1/2"	5/8"	65	16.58	4
HUP-O-3501Z416 LT	FH2480P-XG1A	2	5.59	10.4	1×350	2219	4	1-230	130	0.58	52	1/2"	5/8"	65	5.38	4
HUP-O-4001Z418 LT	FH2511Z-XG1A	3	7.02	14.0	1×400	3101	4	1-230	160	0.73	58	1/2"	5/8"	71	5.73	4
HUP-O-4001Z418 LT	TAG2516Z	4	7.02	14.0	1×400	3101	4	1-230	160	0.73	55	5/8"	7/8"	75	10.54	6
HUP-O-3502Z420 LT	TAG2522Z	6	13.02	28.7	2×350	4793	4	1-230	260	1.16	57	5/8"	1-1/8"	84	13.66	8

The noise levels refer to the average value recored during 24h of daily functioning with fan motors controlled speed, standard housing sound absorption and compressor jacket (optional items). Alternative conditions may produce different results.

Condensers are designed at ambient temperature 35°C.

MOC: Max Operating Current.

Los niveles de ruido se refieren al valor promedio registrado durante 24 horas de funcionamiento con ventiladores, velocidad controlada, absorción de sonido con gabinete estándar y chaqueta para compresor (items opcionales). Las condiciones alternativas pueden producir diferentes resultados.

Los condensadores están diseñados a temperatura ambiente de 35°C.

MOC: Corriente máxima de funcionamiento.

LBP	Compressor/ Compresor		Performance/ Rendimiento (kW)				
	Model/ Modelo	Hp	Evaporating Temperature/ Temperatura de evaporación (°C)				
			-10°C	-15°C	-20°C	-25°C	-30°C
HUP-O-3501Z416 LS	FH2480P-XC3A	2	2.96	2.29	1.72	1.25	0.84
HUP-O-3501Z416 LT	FH2480P-XG1A	2	2.84	2.22	1.69	1.25	0.87
HUP-O-4001Z418 LT	FH2511Z-XG1A	3	4.09	3.12	2.33	1.68	1.16
HUP-O-4001Z418 LT	TAG2516Z	4	5.95	4.55	3.39	2.44	1.69
HUP-O-3502Z420 LT	TAG2522Z	6	7.33	5.57	4.14	3.00	2.08

Test condition: Ambient temperature: 35°C, Condensing temperature: 50°C/

Condiciones de prueba: temperatura ambiente: 35°C, temperatura de condensación: 50°C



HUM SERIES MONOBLOCKS

MONOBLOQUES SERIE HUM

MONOBLOCKS MONOBLOQUES

The exchange coils used in the HUM range are highly efficient with special profile aluminum fins and $\varnothing 7$ mm internally grooved tubes (condensers) and $\varnothing 9.52$ mm internally grooved tubes (evaporators), with a reduced internal volume to reduce the necessary refrigerant charge, meeting the needs of the different international regulations for the reduction of gases with high greenhouse effect. They are supplied clean and tested under a pressure of 30 bar.

Supported to the casing by means of a "floating" system that avoids any kind of contact between the copper tubes and the supporting end plates, assu- ring a long life for the condenser without leaks.

Monoblock unit with low refrigerant requirement of less than 2 kg.

Designed for operation in environments with temperatures up to 45 °C.

Equipped with a thermostatic expansion valve.

Features hot gas defrosting with temperature control.

Units do not include leakage monitoring.

HUM SERIES MONOBLOCKS MONOBLOCKS SERIE HUM

Los serpentines de intercambio utilizados en la gama HUM son de alta eficiencia con aletas de aluminio de perfil especial y $\varnothing 7$ mm tubos ranurados interiormente (condensadores) y $\varnothing 9.52$ mm tubos ranurados interiormente (evaporadores), con un volumen interno reducido para disminuir la carga de refrigerante necesaria, cumpliendo las necesidades de las diferentes normativas internacionales para la disminución de los gases de alto efecto invernadero. Se suministran limpias y probadas a una presión de 30 bar.

Se apoya en la carcasa mediante un sistema "flotante" que evita cualquier tipo de contacto entre los tubos de cobre y las placas terminales de soporte, asegurando una larga vida útil del condensador sin fugas.

Monoblock unit with low refrigerant requirement of less than 2 kg.

Designed for operation in environments with temperatures up to 45 °C.

Equipped with a thermostatic expansion valve.

Features hot gas defrosting with temperature control.

Units do not include leakage monitoring.

HUM T 100 Z MS

- T: Three hase (S: Single phase) /
T: Trifásico (S: Una fase)
- M: Medium and high temp., L: Low temp. /
M: Media y alta temp., L: Baja temp.
- Z: R404A/R507A, P: Propane /
Z: R404A/R507A, P: Propano
- 100 x HP
- Blank: Vertical (T: Roof-top)
En blanco: Vertical (T: Azotea)
- Series / Serie

ACCESSORIES / ACCESORIOS

- ▶ White prepainted steel casing with high resistance to corrosion and impacts.
- ▶ Tropical condenser coil with copper tube and aluminium fins.
- ▶ Reciprocating compressor & scroll compressor.
- ▶ High pressure switch & low pressure switch.
- ▶ Hermetic receiver filter drier for R290.
- ▶ Filter drier.
- ▶ Liquid receiver for R404A/R507A.
- ▶ Dixell digital controller.
- ▶ Weiguang fan motors.
- ▶ Solenoid valve.
- ▶ Thermostatic expansion valve.
- ▶ Hot gas defrost.
- ▶ Automatic condensate evaporation.
- ▶ LED interior light.

For performance at work points other than those in this catalog, use the "xShark HISPANIA" software.



For special applications and additional information consult our Technical Department.

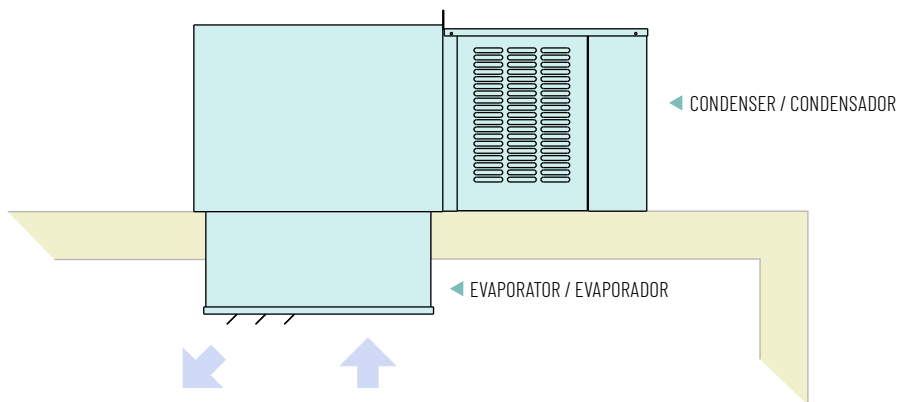
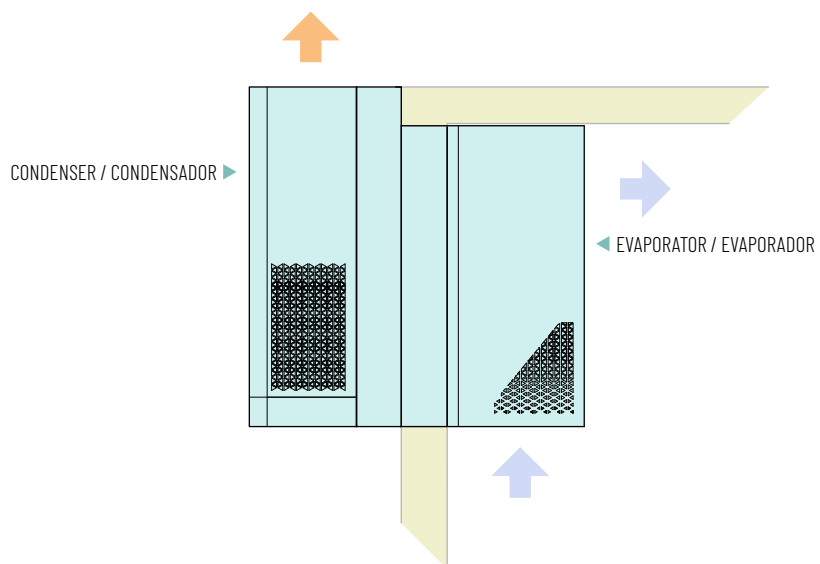
- ▶ Carcasa de acero prepintado blanco con alta resistencia a la corrosión y a los impactos.
- ▶ Bobina del condensador tropical con tubo de cobre y aletas de aluminio.
- ▶ Compresor alternativo y compresor scroll.
- ▶ Interruptor de alta presión e interruptor de baja presión.
- ▶ Filtro secador receptor hermético para R290.
- ▶ Filtro secador.
- ▶ Receptor de líquido para R404A/R507A.
- ▶ Controlador digital Dixell.
- ▶ Motores de ventilador Weiguang.
- ▶ Válvula solenoide.
- ▶ Válvula de expansión termostática.
- ▶ Descongelación por gas caliente.
- ▶ Evaporación automática de condensado.
- ▶ Luz interior LED.

Para rendimientos en puntos de trabajo distintos a los de este catálogo utilizar el software "xShark HISPANIA".

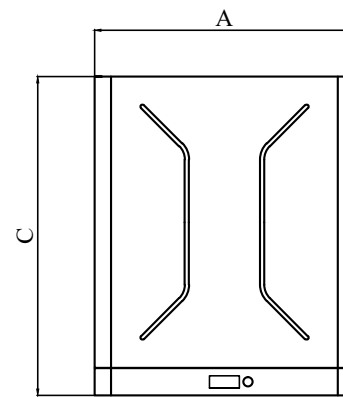
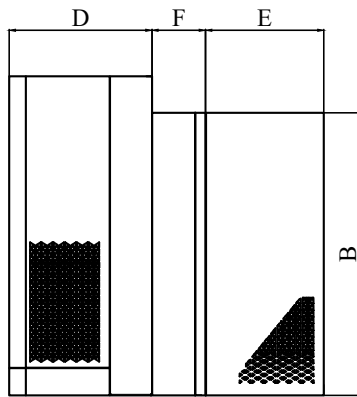


Para aplicaciones especiales e informaciones adicionales consultar a nuestro Departamento Técnico.

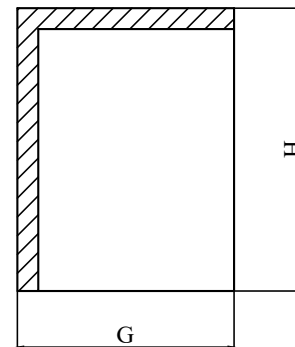
INSTALLATION / INSTALACIÓN



DIMENSIONS / DIMENSIONES

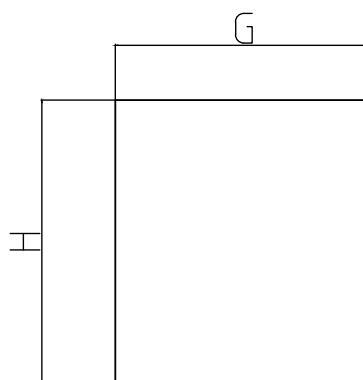
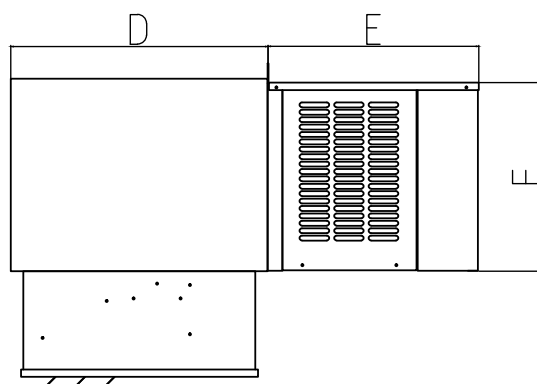
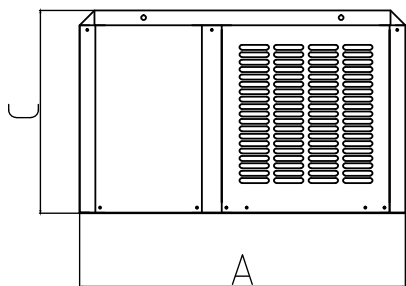


Mounting Frame



Buffer rupture

HUM Series / HUM Serie	Dimensions / dimensiones(mm)							
	A	B	C	D	E	F	G	H
A	470	695	780	360	360	100	450	700
B	620	715	790	380	410	100	600	720
C	735	775	940	430	450	100	715	780
D	850	825	960	480	510	100	830	830
E	965	865	980	515	550	100	945	870



HUM T Series / HUM T Serie	Dimensions / dimensiones(mm)							
	A	B	C	D	E	F	G	H
A	660	390	420	520	430	380	490	595
B	830	480	520	570	480	480	540	765
C	920	480	520	620	530	480	590	855
D	1010	520	570	670	530	530	640	945

R404A / R507A

HMBP	Compressor / Compresor		Capacity / Cold room volumn / Capacidad / Volumen de la cámara frigorífica						Power / Potencia	*MOC	Air flow / Flujo de aire	N.W. / Peso Neto	Noise / Ruido	Charge / Carga	Series / Serie
			Ta=0°C		Ta=5°C		Ta=10°C								
			Code	Model	Hp	W	m3	W					m3	W	
HUM 050Z MS	SC10MLX	1/2	805	6	974	10	1178	18	0.64	4.99	840	60	30	1.29	A
HUM 075Z MS	SC12MLX	3/4	978	10	1179	16	1422	27	0.75	5.62	840	61	35	1.29	A
HUM 075Z MS	SC15MLX	3/4	1217	12	1469	19	1775	30	0.98	7.08	1297	65	35	1.32	B
HUM 100Z MS	SC18MLX	1	1419	14	1710	22	2064	35	1.06	7	1093	68	36	2.39	B
HUM 125Z MS	GS21MLX	1 1/4	1701	16	2072	25	2528	41	1.17	6.96	1276	89	38	2.5	C
HUM 150Z MS	GS26MLX	1 1/2	2059	23	2484	36	2991	57	1.59	9.43	1467	90	40	2.5	C
HUM 175Z MS	GS34MLX	1 3/4	2874	35	3436	53	4106	83	2.20	13.63	1965	118	40	2.67	D
HUM 200Z MS	ZB15KQE-PFJ	2	3213	41	3863	62	4622	97	2.22	14.76	1965	126	41	4.75	D
HUM 200Z MT	ZB15KQE-TFD	2	3213	41	3863	62	4622	97	2.51	6.86	1965	126	41	4.75	D
HUM 250Z MS	ZB19KQE-PFJ	2 1/2	4122	45	4892	69	5826	111	2.69	14.36	2214	130	43	4.89	E
HUM 250Z MT	ZB19KQE-TFD	2 1/2	4122	45	4892	69	5826	111	2.74	8.93	2214	130	43	4.89	E

LBP	Compressor / Compresor		Capacity / Cold room volumn / Capacidad / Volumen de la cámara frigorífica						Power / Potencia	*MOC	Air flow / Flujo de aire	N.W. / Peso Neto	Noise / Ruido	Charge / Carga	Series / Serie
			Ta=-25°C		Ta=-20°C		Ta=-15°C								
			Code	Model	Hp	W	m3	W					m3	W	
HUM 050Z LS	SC10CLX	1/2	186	0.3	255	0.8	364	1.5	0.45	3.52	679	60	32	1.18	A
HUM 050Z LS	SC12CLX.2	1/2	315	0.5	395	1.2	524	2.3	0.59	4.43	589	61	33	1.23	A
HUM 075Z LS	SC15CLX.2	3/4	384	0.6	483	1.5	640	2.8	0.68	5.07	890	62	38	1.27	B
HUM 075Z LS	SC18CLX.2	3/4	470	1.7	591	3.5	783	6	0.79	5.99	840	66	38	1.32	B
HUM 100Z LS	SC21CL	1	488	1.8	607	3.6	803	6.2	0.89	6.08	1297	68	40	2.36	B
HUM 125Z LS	GS26CLX	1 1/4	565	2.1	725	4.3	981	7.6	1.10	6.39	1454	90	41	2.45	C
HUM 175Z LS	GS34CLX	1 3/4	984	5.6	1225	12	1611	21	1.58	11.36	1467	100	42	2.5	C
HUM 200Z LT	ZF06KQE-TFD	2	1452	11	1703	21	2093	35	2.21	6.5	1476	118	43	4.75	D
HUM 300Z LT	ZF09KQE-TFD	3	1980	18	2303	32	2843	54	2.63	7.96	2531	130	45	4.82	E

*MOC: Maximum operating current / MOC: Corriente máxima de operación

The rated performances refer to operation at a room temperature between 0 °C (MT) and -20 °C (NT) and an outside temperature of 35 °C. Estimated room volume according to the conditions of the calculation basis.

Los rendimientos nominales se refieren a la operación a una temperatura ambiente entre 0 °C (MT) y -20 °C (NT) y una temperatura exterior de 35 °C. Volumen estimado de la habitación según las condiciones de la base de cálculo.

R290

HMBP	Compressor / Compresor		Capacity / Cold room volumn / Capacidad / Volumen de la cámara frigorífica						Power / Potencia	*MOC	Air flow / Flujo de aire	N.W. / Peso Neto	Noise / Ruido	Charge / Carga	Series / Serie
			Ta=0°C		Ta=5°C		Ta=10°C								
			W	m3	W	m3	W	m3					kw		
HUM 030P MS	SC10MNX	1/3	672	5	843	8	1014	14	0.53	3.63	592	60	29	0.07	A
HUM 050P MS	SC12MNX	1/2	873	7	1085	12	1297	24	0.63	4.43	850	61	30	0.13	B
HUM 075P MS	SC18MNX	3/4	1311	14	1600	21	1889	37	0.90	5.87	1319	65	31	0.13	B
HUM 100P MS	SCE23MNDX	1	1653	19	2087	33	2521	58	1.22	6.81	1824	68	33	0.13	C

LBP	Compressor / Compresor		Capacity / Cold room volumn / Capacidad / Volumen de la cámara frigorífica						Power / Potencia	*MOC	Air flow / Flujo de aire	N.W. / Peso Neto	Noise / Ruido	Charge / Carga	Series / Serie
			Ta=-25°C		Ta=-20°C		Ta=-15°C								
			W	m3	W	m3	W	m3					kw		
HUM 075P LS	SC12CNX	3/4	267	0.7	338	1.5	426	3.2	0.43	2.94	592	62	30	0.07	A
HUM 075P LS	SC15CNX	3/4	322	1.2	422	3.2	547	5.5	0.50	3.53	898	62	30	0.09	B
HUM 125P LS	SCE25LNDX	1 1/4	722	4	887	8	1093	15	0.83	5.91	1319	68	31	0.13	B

*MOC: Maximum operating current / MOC: Corriente máxima de operación

The rated performances refer to operation at a room temperature between 0 °C (MT) and -20 °C (NT) and an outside temperature of 35 °C. Estimated room volume according to the conditions of the calculation basis.

Los rendimientos nominales se refieren a la operación a una temperatura ambiente entre 0 °C (MT) y -20 °C (NT) y una temperatura exterior de 35 °C. Volumen estimado de la habitación según las condiciones de la base de cálculo.

R404A / R507A

HMBP	Compressor / Compresor		Capacity / Cold room volumn / Capacidad / Volumen de la cámara frigorífica						Power / Potencia	*MOC	Air flow / Flujo de aire	N.W. / Peso Neto	Noise / Ruido	Charge / Carga	Series / Serie
			Ta=0°C		Ta=5°C		Ta=10°C								
			Code	Model	Hp	W	m3	W					m3	W	
HUM T 050Z MS	SC10MLX	1/2	805	6	974	10	1178	18	0.64	4.99	898	60	30	1.24	A
HUM T 075Z MS	SC12MLX	3/4	978	10	1179	16	1422	27	0.75	5.62	840	61	35	1.25	A
HUM T 075Z MS	SC15MLX	3/4	1217	12	1469	19	1775	30	0.98	7.08	1586	65	35	1.37	B
HUM T 100Z MS	SC18MLX	1	1419	14	1710	22	2064	35	1.06	7	1586	68	36	2.4	B
HUM T 125Z MS	GS21MLX	1 1/4	1701	16	2072	25	2528	41	1.33	7.62	2517	89	38	2.46	C
HUM T 150Z MS	GS26MLX	1 1/2	2059	23	2484	36	2991	57	1.59	9.43	2425	90	40	2.5	C
HUM T 175Z MS	GS34MLX	1 3/4	2874	35	3436	53	4106	83	2.20	13.63	3407	118	40	2.59	D
HUM T 200Z MS	ZB15KQE-PFJ	2	3213	41	3863	62	4622	97	2.22	14.76	3407	126	41	4.67	D
HUM T 200Z MT	ZB15KQE-TFD	2	3213	41	3863	62	4622	97	2.51	6.86	3407	126	41	4.67	D
HUM T 250Z MS	ZB19KQE-PFJ	2 1/2	4122	45	4892	69	5826	111	2.69	14.36	2964	130	43	4.86	D
HUM T 250Z MT	ZB19KQE-TFD	2 1/2	4122	45	4892	69	5826	111	2.74	8.93	2964	130	43	4.86	D

LBP	Compressor / Compresor		Capacity / Cold room volumn / Capacidad / Volumen de la cámara frigorífica						Power / Potencia	*MOC	Air flow / Flujo de aire	N.W. / Peso Neto	Noise / Ruido	Charge / Carga	Series / Serie
			Ta=-25°C		Ta=-20°C		Ta=-15°C								
			Code	Model	Hp	W	m3	W					m3	W	
HUM T 050Z LS	SC10CLX	1/2	186	0.3	255	0.8	364	1.5	0.45	3.52	951	60	32	1.17	A
HUM T 050Z LS	SC12CLX.2	1/2	315	0.5	395	1.2	524	2.3	0.59	4.43	951	61	33	1.22	A
HUM T 075Z LS	SC15CLX.2	3/4	384	0.6	483	1.5	640	2.8	0.68	5.07	898	62	38	1.24	A
HUM T 075Z LS	SC18CLX.2	3/4	470	1.7	591	3.5	783	6	0.86	6.37	1729	66	38	1.26	B
HUM T 100Z LS	SC21CL	1	488	1.8	607	3.6	803	6.2	0.89	6.08	1729	68	40	2.3	B
HUM T 125Z LS	GS26CLX	1 1/4	565	2.1	725	4.3	981	7.6	1.10	6.39	1586	90	41	2.4	B
HUM T 175Z LS	GS34CLX	1 3/4	984	5.6	1225	12	1611	21	1.58	11.36	2425	100	42	2.5	C
HUM T 200Z LT	ZF06KQE-TFD	2	1452	11	1703	21	2093	35	2.21	6.5	2425	118	43	4.57	C
HUM T 300Z LT	ZF09KQE-TFD	3	1980	18	2303	32	2843	54	2.63	7.96	3407	130	45	4.67	D

*MOC: Maximum operating current / MOC: Corriente máxima de operación

The rated performances refer to operation at a room temperature between 0 °C (MT) and -20 °C (NT) and an outside temperature of 35 °C. Estimated room volume according to the conditions of the calculation basis.

Los rendimientos nominales se refieren a la operación a una temperatura ambiente entre 0 °C (MT) y -20 °C (NT) y una temperatura exterior de 35 °C. Volumen estimado de la habitación según las condiciones de la base de cálculo.

R290

HMBP	Compressor / Compresor		Capacity / Cold room volumn / Capacidad / Volumen de la cámara frigorífica						Power / Potencia	*MOC	Air flow / Flujo de aire	N.W. / Peso Neto	Noise / Ruido	Charge / Carga	Series / Serie
			Ta=0°C		Ta=5°C		Ta=10°C								
			W	m3	W	m3	W	m3					kw		
HUM T 030P MS	SC10MNX	1/3	672	5	843	8	1014	14	0.53	3.63	898	60	29	0.09	A
HUM T 050P MS	SC12MNX	1/2	873	7	1085	12	1297	24	0.63	4.43	850	61	30	0.10	A
HUM T 075P MS	SC18MNX	3/4	1311	14	1600	21	1889	37	0.90	5.87	1586	65	31	0.14	B
HUM T 100P MS	SCE23MNDX	1	1653	19	2087	33	2521	58	1.06	6.15	1505	68	33	0.16	B

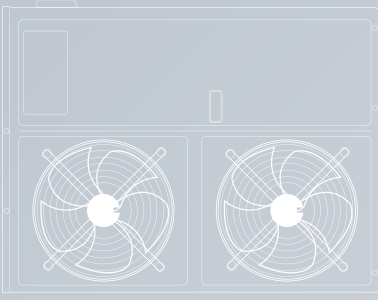
LBP	Compressor / Compresor		Capacity / Cold room volumn / Capacidad / Volumen de la cámara frigorífica						Power / Potencia	*MOC	Air flow / Flujo de aire	N.W. / Peso Neto	Noise / Ruido	Charge / Carga	Series / Serie
			Ta=-25°C		Ta=-20°C		Ta=-15°C								
			W	m3	W	m3	W	m3					kw		
HUM T 075P LS	SC12CNX	3/4	267	0.7	338	1.5	426	3.2	0.43	2.94	953	62	30	0.06	A
HUM T 075P LS	SC15CNX	3/4	322	1.2	422	3.2	547	5.5	0.50	3.53	898	62	30	0.09	A
HUM T 125P LS	SCE25LNDX	1 1/4	722	4	887	8	1093	15	0.83	5.91	1586	68	31	0.15	B

*MOC: Maximum operating current / MOC: Corriente máxima de operación

The rated performances refer to operation at a room temperature between 0 °C (MT) and -20 °C (NT) and an outside temperature of 35 °C. Estimated room volume according to the conditions of the calculation basis.

Los rendimientos nominales se refieren a la operación a una temperatura ambiente entre 0 °C (MT) y -20 °C (NT) y una temperatura exterior de 35 °C. Volumen estimado de la habitación según las condiciones de la base de cálculo.

AVAILABLE OPTIONS FOR HCVD SERIES



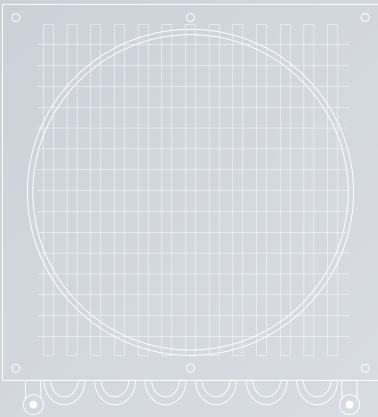
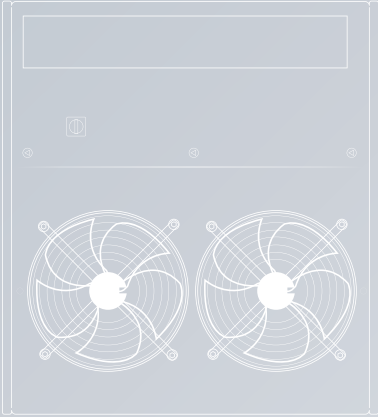
Fan options:

- EC Fans



Coil protection options:

- Aluminium fins
- Fins with GOLDFIN anti-corrosion high resistance coating



OPCIONES DISPONIBLES PARA LA SERIE HCVD



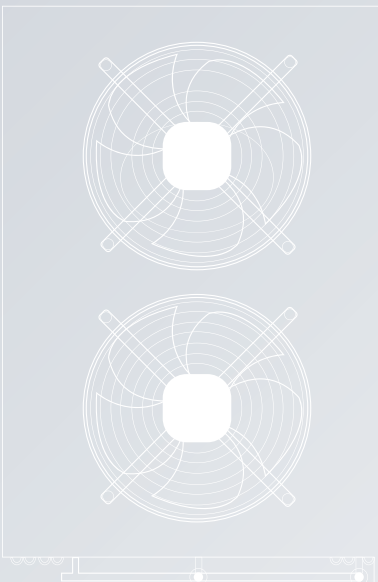
Fan options:

- Ventiladores EC



Coil protection options:

- Aleta de aluminio
- Aleta con tratamiento GOLDFIN con anticorrosión de alta resistencia



Business Scope

Ámbito de Negocio



China | Chile | Israel | Spain | Colombia | Australia | Mexico | Thailand | United Kingdom | North Macedonia | New Zealand | Algeria | Ukraine | Malaysia | Poland | Peru | Uruguay | Russia | Hungary | Panama | Bulgaria | India | Ecuador | USA | Yemen | France | Malta | Saudi Arabia | Gabon | El Salvador | Lebanon | Turkey | Dominican Republic | Argentina | Syria | Italy | Venezuela | Singapore | Madagascar | Dubai | Uzbekistan | Costa Rica | Philippines | Honduras | Cyprus | Taiwan, China | Ghana | Jordan | Maldives | Qatar | Belgium | Albania

China | Chile | Israel | España | Colombia | Australia | México | Tailandia | Reino Unido | Macedonia del Norte | Nueva Zelanda | Argelia | Ucrania | Malasia | Polonia | Perú | Uruguay | Rusia | Hungría | Panamá | Bulgaria | India | Ecuador | EE.UU | Yemen | Francia | Malta | Arabia Saudita | Gabón | El Salvador | Líbano | Turquía | República Dominicana | Argentina | Siria | Italia | Venezuela | Singapur | Madagascar | Dubái | Uzbekistán | Costa Rica | Filipinas | Honduras | Chipre | Taiwán, China | Ghana | Jordania | Maldivas | Catar | Bélgica | Albania





TAIZHOU HISPANIA REFRIGERATION EQUIPMENT CO., LTD.



ADDRESS

No. 10, Standard Factory Building B, High-Tech Park, Taizhou Economic Development Zone, Jiangsu Province, China

DIRECCIÓN

No. 10, Área B, Edificio de fábrica estándar, Parque de alta tecnología, Zona de desarrollo económico de Taizhou, Provincia de Jiangsu, China



PHONE/TELEFONO:

+86 523-80805008 +86 523-86848116 +86 523-80805001



EMAIL/CORREO ELECTRÓNICO:

ellen@hispaniacorp.com | annie@hispaniacorp.com | jackie@hispaniacorp.com

www.hispaniacorp.com

Fax: 0523-80805666

