



A2L

50HZ

CONDENSING UNIT

CONDENSING UNITS

- AUA SEIRES

3

UNIDADES CONDENSADORAS

- SERIE AUA

3



AUA SERIES CONDENSING UNITS

UNIDADES CONDENSADORAS SERIE AUA

CONDENSING UNITS UNIDADES CONDENSADORAS

The condensing unit AUA range is designed for commercial refrigeration at medium and low temperatures. All condensing units are complied with directives 97/23/EC Pressure Equipment (P.E.D).

The exchange coils used in the AUA range are highly efficient with special profile aluminum fins and $\varnothing 7$ mm internally grooved tubes, with a reduced internal volume to reduce the necessary refrigerant charge, meeting the needs of the different international regulations for the reduction of gases with high greenhouse effect. They are supplied clean and tested under a pressure of 30 bar.

“Floating” system avoids any kind of contact between the copper tubes and the supporting end plates, assuring a long life for the condenser without leaks.

Blue Fin coating helps protect the parts from corrosion.

AUA SERIES CONDENSING UNITS UNIDADES CONDENSADORAS SERIE AUA

La unidad condensadora AUA está diseñada para la refrigeración comercial a media y baja temperatura. Todas las unidades condensadoras cumplen con las directivas 97/23/EC Equipo de presión (P.E.D).

Los serpentines de intercambio utilizados en la gama AUA son de alta eficiencia con aletas de aluminio de perfil especial y $\varnothing 7$ mm tubos ranurados interiormente, con un volumen interno reducido para disminuir la carga de refrigerante necesaria, cumpliendo las necesidades de las diferentes normativas internacionales para la disminución de los gases de alto efecto invernadero. Se suministran limpias y probadas a una presión de 30 bar.

El sistema “flotante” evita cualquier tipo de contacto entre los tubos de cobre y las placas de soporte, garantizando una larga vida útil del condensador sin fugas.

El revestimiento de aleta azul ayuda a proteger las piezas de la corrosión.

AUA 5001Z03P MT

- T: Three hase (S: Single phase) /
T: Trifásico (S: Una fase)
- M: Medium and high temperature, L: Low temp. /
M: Media y alta temperatura, L: Baja temp.
- P: Condenser length plus (None: Condenser length standard) /
P: Largo adicional del condensador (Ninguno: Largo del
condensador estándar)
- Rows of condenser / Filas de condensador
- Refrigerant: Freon/ Refrigerante: Freon
- Fan number / Número de ventiladores
- Fan \varnothing (mm) / Ventilador \varnothing (mm)
- Series / Serie

ACCESSORIES / ACCESORIOS

Accessories:

- ▶ Powder coated Zinc plate highly anti-corrosion strength.
- ▶ Tropical condenser coil with copper tube and aluminium fins.
- ▶ Sound insulation.
- ▶ Hermetic scroll compressor.
- ▶ Dural pressure switch with automatic reset.
- ▶ Solenoid valve on liquid line.
- ▶ Filter drier on liquid line.
- ▶ Sight glass with moisture indicator.
- ▶ Liquid receiver.
- ▶ Shutoff valves for liquid and suction line.
- ▶ Ziehl-Abegg or Maer axial fan motors.
- ▶ Manometers.

Optional items:

- ▶ Fan speed controller based on condenser pressure.
- ▶ Oil separator.
- ▶ Crankcase heater.
- ▶ Built in electric control panel.
- ▶ Suction accumulator.
- ▶ Different voltage & gas.
- ▶ Safety relief valve.
- ▶ Oil level controller.
- ▶ EC fan.

For performance at work points other than those in this catalogue, use the "xShark HISPANIA" software.



For special applications and additional information consult our Technical Department.

Accesorios:

- ▶ Paquete de aletas con tratamiento anti corrosión.
- ▶ Condensador tropicalizado.
- ▶ Unidad condensadora insonorizada.
- ▶ Compresor scroll.
- ▶ Doble presostato con rearme automatico.
- ▶ Válvula selenoide en línea de líquido.
- ▶ Filtro deshidratador en línea de líquido.
- ▶ Visor de líquido.
- ▶ Recipiente de líquido (calderín).
- ▶ Válvulas de servicio en línea de líquido y aspiración.
- ▶ Ventilador axial Ziehl-Abegg o Maer.
- ▶ Manómetros.

Accesorios opcionales:

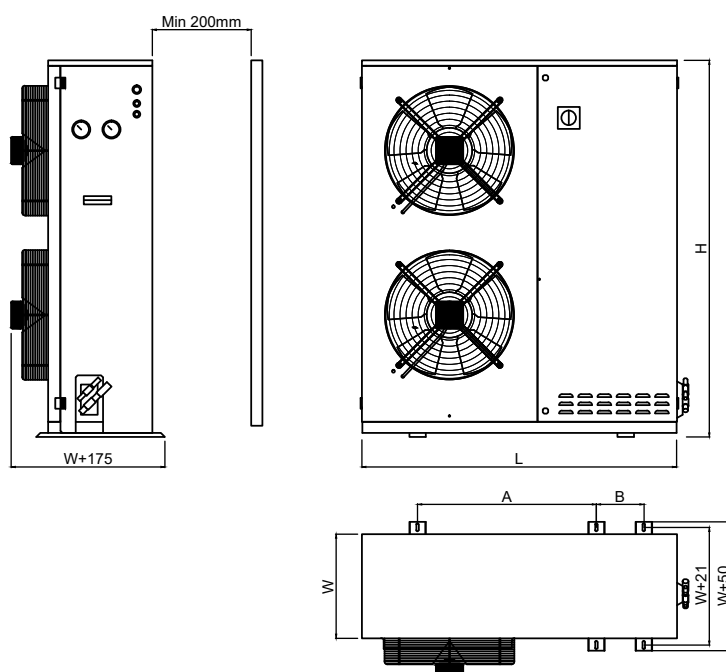
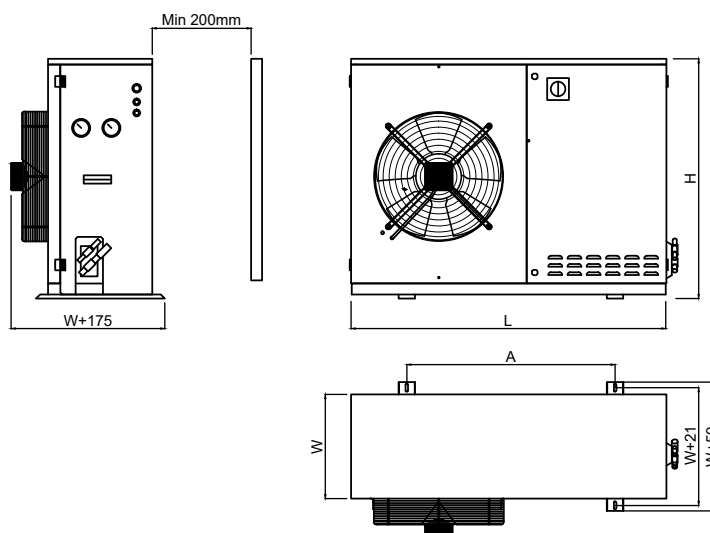
- ▶ Control de velocidad, según la condensación.
- ▶ Separador de aceite.
- ▶ Resistencia de carter.
- ▶ Panel eléctrico de control.
- ▶ Acumulador de succión.
- ▶ Diferente voltaje & gas.
- ▶ Válvula de seguridad homologada.
- ▶ Control de nivel de aceite.
- ▶ Ventilador EC.

Para rendimientos en puntos de trabajo distintos a los de este catálogo utilizar el software "xShark HISPANIA".



Para aplicaciones especiales e informaciones adicionales consultar a nuestro Departamento Técnico.

DIMENSIONS / DIMENSIONES



Series / Serie	Dimensions / dimensiones(mm)			
	L	W	A	H
AUA 3501...	900	395	441	475
AUA 4001...	1000	395	541	525
AUA 4501...	1000	395	541	675
AUA 4501P...	1150	395	646	875
AUA 5001...	1150	395	646	975
AUA 5002...	1300	400	786	1275
AUA 5502P...	1700	550	1116	1475

R454C / R455A



HMBP	Compressor/ Compresor		Condenser/ Condensador		Axial Fan Motor/ Ventilador con motor axial					Noise/ Ruido	Pipe Fittings/ Tuberías		N.W./ Peso Neto	*MOC	Liquid Receiver/ Receptor de Líquido	
	Model/Modelo	Hp	Capacity/ Capacidad ΔT=15K	Surface/ Superficie	N°×Ø	m³/h	Poles	Voltage/Voltage (V/50Hz)	Absorption/ Absorción		*Dis=10m dBA	L				S
									W	A		inch	inch	Kg	A	L
AUA 5001Z02 MT	YM34U1G-100	2	8.59	20	1x500	4600	6	1~230	290	1.3	49	3/8"	7/8"	73	5.40	4
AUA 5001Z03 MT	YM43U1G-100	2.5	12.23	31	1x500	4500	6	1~230	290	1.3	49	3/8"	7/8"	76	6.30	4
AUA 5001Z03 MT	YM49U1G-100	3	12.23	31	1x500	4500	6	1~230	290	1.3	49	1/2"	7/8"	78	6.90	4
AUA 5001Z04 MT	YM60U1G-100	3.5	13.79	41	1x500	4200	6	1~230	290	1.3	49	1/2"	7/8"	89	8.00	4
AUA 5001Z04 MT	YM70U1G-100	4	13.79	41	1x500	4200	6	1~230	290	1.3	49	1/2"	7/8"	90	8.90	6
AUA 5002Z03 MT	YM86U1G-100	5	22.00	51	2x500	8400	6	1~230	580	2.6	52	1/2"	7/8"	92	11.80	6
AUA 5002Z04 MT	YM102U1G-100	6	24.89	69	2x500	7800	6	1~230	580	2.6	52	1/2"	7/8"	96	13.30	8
AUA 5002Z04 MT	YM115U1G-100	6.5	24.89	69	2x500	7800	6	1~230	580	2.6	52	1/2"	7/8"	97	14.40	8
AUA 5002Z04 MT	YM125U1G-100	7	64.62	25	2x500	7511	6	1~230	580	2.6	52	5/8"	1 1/8"	97	19.90	8
AUA 5002Z04P MT	YM132U1G-100	8	86.22	29	2x500	8320	6	1~230	580	2.6	54	5/8"	1 1/8"	121	21.00	10
AUA 5002Z05P MT	YM158U1G-100	9	107.31	30	2x500	7828	6	1~230	580	2.6	54	5/8"	1 1/8"	129	23.60	10
AUA 5002Z05P MT	YM182U1G-100	10	107.31	30	2x500	7828	6	1~230	580	2.6	53	5/8"	1 1/8"	130	26.20	10
AUA 5502Z04P MT	YM200U1G-100	12	136.73	41	2x550	11455	6	1~230	620	2.9	57	5/8"	1 1/8"	142	29.40	15
AUA 5502Z04P MT	YM210U1G-100	13	136.73	41	2x550	11455	6	1~230	620	2.9	59	5/8"	1 1/8"	145	30.50	15

The noise levels refer to the average value recored during 24h of daily functioning with fan motors controlled speed, standard housing sound absorption and compressor jacket (optional items). Alternative conditions may produce different results.

Condensers are designed at ambient temperature 32°C.

MOC: Max Operating Current.

Los niveles de ruido se refieren al valor promedio registrado durante 24 horas de funcionamiento con ventiladores, velocidad controlada, absorción de sonido con gabinete estándar y chaqueta para compresor (items opcionales). Las condiciones alternativas pueden producir diferentes resultados.

Los condensadores están diseñados a temperatura ambiente de 32°C.

MOC: Corriente máxima de funcionamiento.

HMBP	Compressor/ Compresor		Performance/ Rendimiento (kW)					
	Model/ Modelo	Hp	Evaporating Temperature/ Temperatura de evaporación (°C)					
			+5°C	0°C	-5°C	-10°C	-15°C	-20°C
AUA 5001Z02 MT	YM34U1G-100	2	5.06	4.22	3.51	2.89	2.34	1.80
AUA 5001Z03 MT	YM43U1G-100	2.5	6.38	5.32	4.42	3.64	2.96	2.27
AUA 5001Z03 MT	YM49U1G-100	3	7.01	5.85	4.86	4.00	3.25	2.49
AUA 5001Z04 MT	YM60U1G-100	3.5	8.82	7.36	6.11	5.04	4.09	3.13
AUA 5001Z04 MT	YM70U1G-100	4	10.30	8.59	7.14	5.88	4.77	3.66
AUA 5002Z03 MT	YM86U1G-100	5	12.43	10.37	8.62	7.10	5.76	4.42
AUA 5002Z04 MT	YM102U1G-100	6	14.68	12.25	10.18	8.38	6.80	5.22
AUA 5002Z04 MT	YM115U1G-100	6.5	16.14	13.47	11.19	9.22	7.48	5.74
AUA 5002Z04 MT	YM125U1G-100	7	16.90	13.96	11.45	9.31	7.51	5.99
AUA 5002Z04P MT	YM132U1G-100	8	17.96	14.84	12.17	9.90	7.98	6.37
AUA 5002Z05P MT	YM158U1G-100	9	21.54	17.79	14.59	11.87	9.57	7.63
AUA 5002Z05P MT	YM182U1G-100	10	24.07	19.88	16.30	13.26	10.70	8.53
AUA 5502Z04P MT	YM200U1G-100	12	26.48	21.87	17.93	14.59	11.77	9.39
AUA 5502Z04P MT	YM210U1G-100	13	29.33	24.22	19.86	16.16	13.03	10.40

Test condition: Ambient temperature: 35°C, Condensing temperature: 50°C/

Condiciones de prueba: temperatura ambiente: 35°C, temperatura de condensación: 50°C



R454C / R455A

LBP	Compressor/ Compresor		Condenser/ Condensador		Axial Fan Motor/ Ventilador con motor axial						Noise/ Ruido	Pipe Fittings/ Tuberías		N.W./ Peso Neto	*MOC	Liquid Receiver/ Receptor de Líquido
	Model/Modelo	Hp	Capacity/ Capacidad ΔT=15K	Surface/ Superficie	N°×Ø	m³/h	Poles	Voltage/Voltaje (V/50Hz)	Absorption/ Absorción		*Dist=10m	L	S			
									W	A				dBa	inch	
AUA 5001Z02 LT	YF17U1G-Q100	2	8.59	20	1x500	4576	6	1~230	290	1.3	49	3/8"	7/8"	73	7.60	4
AUA 5001Z02 LT	YF20U1G-Q100	2.5	8.59	20	1x500	4576	6	1~230	290	1.3	49	3/8"	7/8"	76	8.20	4

The noise levels refer to the average value recorded during 24h of daily functioning with fan motors controlled speed, standard housing sound absorption and compressor jacket (optional items). Alternative conditions may produce different results.

Condensers are designed at ambient temperature 32°C.

MOC: Max Operating Current.

Los niveles de ruido se refieren al valor promedio registrado durante 24 horas de funcionamiento con ventiladores, velocidad controlada, absorción de sonido con gabinete estándar y chaqueta para compresor (items opcionales). Las condiciones alternativas pueden producir diferentes resultados.

Los condensadores están diseñados a temperatura ambiente de 32°C.

MOC: Corriente máxima de funcionamiento.

LBP	Compressor/ Compresor		Performance/ Rendimiento (kW)				
	Model/ Modelo	Hp	Evaporating Temperature/ Temperatura de evaporación (°C)				
			-10°C	-15°C	-20°C	-25°C	-30°C
AUA 5001Z02 LT	YF17U1G-Q100	2	4.14	3.41	2.78	2.25	1.79
AUA 5001Z02 LT	YF20U1G-Q100	2.5	4.72	3.88	3.17	2.56	2.04

Test condition: Ambient temperature: 35°C, Condensing temperature: 50°C/

Condiciones de prueba: temperatura ambiente: 35°C, temperatura de condensación: 50°C

Business Scope

Ámbito de
Negocio



China | Chile | Israel | Spain | Colombia | Australia | Mexico | Thailand | United Kingdom | North Macedonia | New Zealand | Algeria | Ukraine | Malaysia | Poland | Peru | Uruguay | Russia | Hungary | Panama | Bulgaria | India | Ecuador | USA | Yemen | France | Malta | Saudi Arabia | Gabon | El Salvador | Lebanon | Turkey | Dominican Republic | Argentina | Syria | Italy | Venezuela | Singapore | Madagascar | Dubai | Uzbekistan | Costa Rica | Philippines | Honduras | Cyprus | Taiwan, China | Ghana | Jordan | Maldives | Qatar | Belgium | Albania

China | Chile | Israel | España | Colombia | Australia | México | Tailandia | Reino Unido | Macedonia del Norte | Nueva Zelanda | Argelia | Ucrania | Malasia | Polonia | Perú | Uruguay | Rusia | Hungría | Panamá | Bulgaria | India | Ecuador | EE.UU | Yemen | Francia | Malta | Arabia Saudita | Gabón | El Salvador | Líbano | Turquía | República Dominicana | Argentina | Siria | Italia | Venezuela | Singapur | Madagascar | Dubái | Uzbekistán | Costa Rica | Filipinas | Honduras | Chipre | Taiwán, China | Ghana | Jordania | Maldivas | Catar | Bélgica | Albania





TAIZHOU HISPANIA
REFRIGERATION EQUIPMENT CO., LTD.



ADDRESS

No. 10, Standard Factory Building B, High-Tech Park, Taizhou Economic Development Zone, Jiangsu Province, China

DIRECCIÓN

No. 10, Área B, Edificio de fábrica estándar, Parque de alta tecnología, Zona de desarrollo económico de Taizhou, Provincia de Jiangsu, China



PHONE/TELEFONO:

+86 523-80805008 +86 523-86848116 +86 523-80805001



EMAIL/CORREO ELECTRÓNICO:

ellen@hispaniacorp.com | annie@hispaniacorp.com | jackie@hispaniacorp.com
